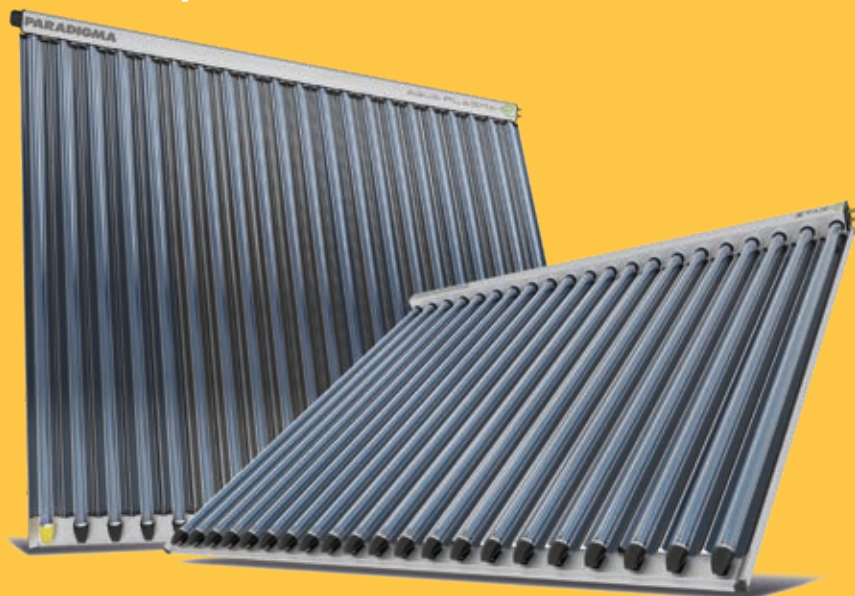




SOLARE TERMICO

La certezza del migliore
prodotto sul mercato



**PARA
DIGMA**

Sistemi di climatizzazione ecologici

I vantaggi di scegliere un impianto solare Paradigma

I pannelli solari termici sono la soluzione ideale per la produzione di acqua calda sanitaria e come integrazione al riscaldamento. Gli impianti sono composti da pannelli termici, stazione solare e sistema di regolazione e possono essere installati in sistemi pre-esistenti o in sistemi completamente nuovi.

Tecnologia sottovuoto per un funzionamento costante



I pannelli solari Paradigma impiegano la tecnologia dei tubi sottovuoto, che permette di:

- ✓ Trattenere il calore grazie all'effetto thermos creato dal vuoto tra i due vetri, con livelli di coibentazione unici sul mercato.
- ✓ Sfruttare la radiazione solare in modo ottimale tramite uno specchio riflettente posto sotto i tubi.
- ✓ Raggiungere alte temperature anche con poche ore di sole, grazie alla funzione „a secchio“, unica al mondo, che sostituisce il vecchio sistema di regolazione differenziale.
- ✓ Installazione su qualsiasi superficie, con uno o più pannelli collegati tra loro.

Tecnologia esclusiva a livello mondiale da oltre 20 anni



Grazie al brevetto esclusivo AquaSolar System, i pannelli Paradigma utilizzano l'acqua come liquido termovettore al posto dell'antigelo. Garantiscono quindi:

- ✓ Un prodotto più ecologico poiché non utilizzano il glicole e sono riciclabili al 100%.
- ✓ Nessuna particolare manutenzione in quanto è evitata la catramizzazione del glicole all'interno dei tubi.
- ✓ Un funzionamento performante anche nelle situazioni climatiche più rigide fino a -25°C.
- ✓ Livelli di rendimento unici sul mercato e di conseguenza incentivi più elevati per l'installazione.
- ✓ Prestazioni certificate a livello internazionale con il Solar Keymark, con 10 anni di garanzia.

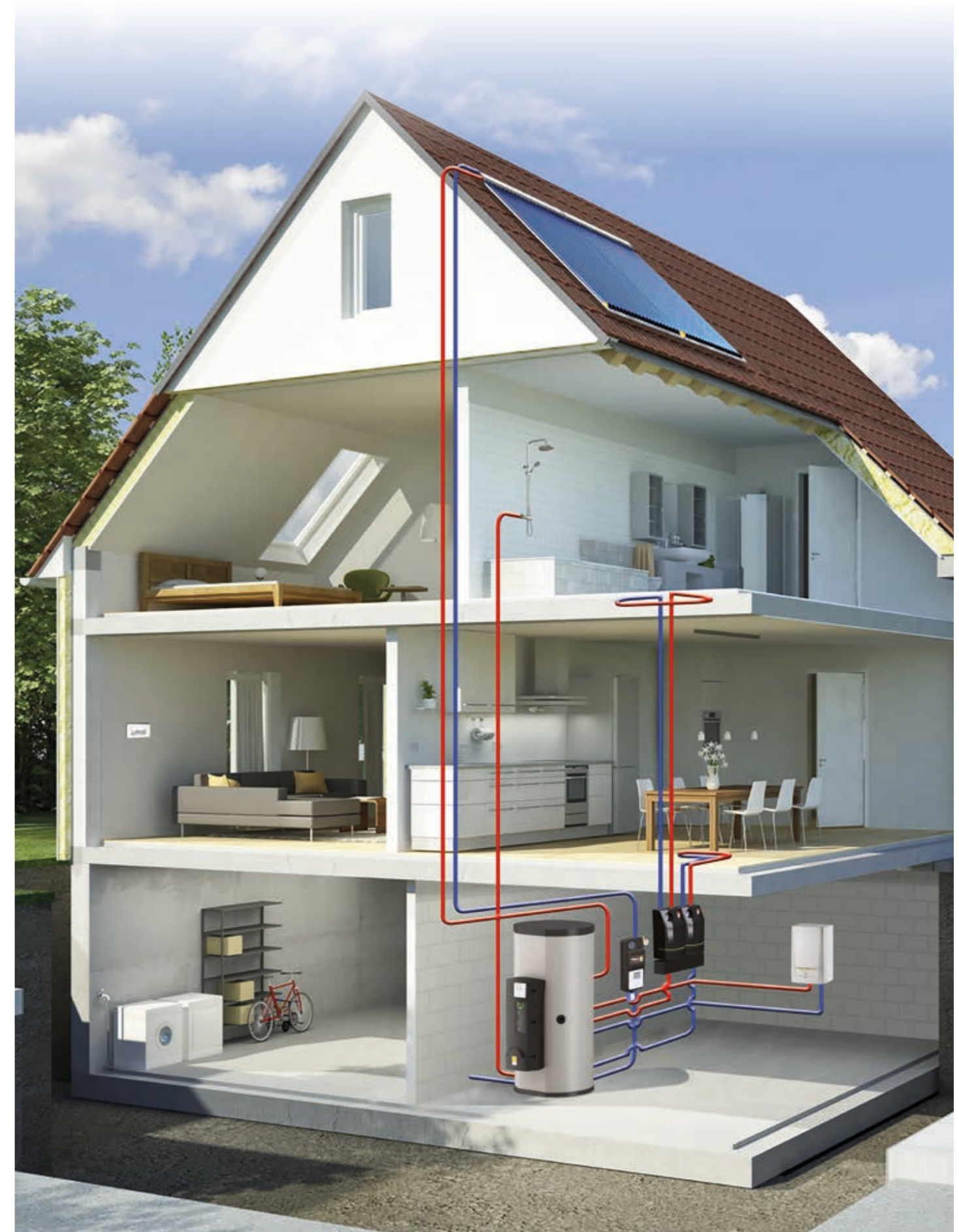
Soluzioni su misura per ogni esigenza



I pannelli solari Paradigma offrono soluzioni versatili, infatti puoi:

- ✓ Dimensionare l'impianto a partire dal fabbisogno specifico della famiglia e massimizzare il risparmio economico.
- ✓ Unire una caldaia a condensazione o a biomassa o una pompa di calore per incrementare il livello di indipendenza energetica.
- ✓ Utilizzare i pannelli solari anche come integrazione al riscaldamento con il pannello Aqua Plasma, che garantisce un maggiore assorbimento e una minore dispersione della radiazione solare.

I Sistemi Paradigma sono integrabili fra loro



I vantaggi dell'energia solare

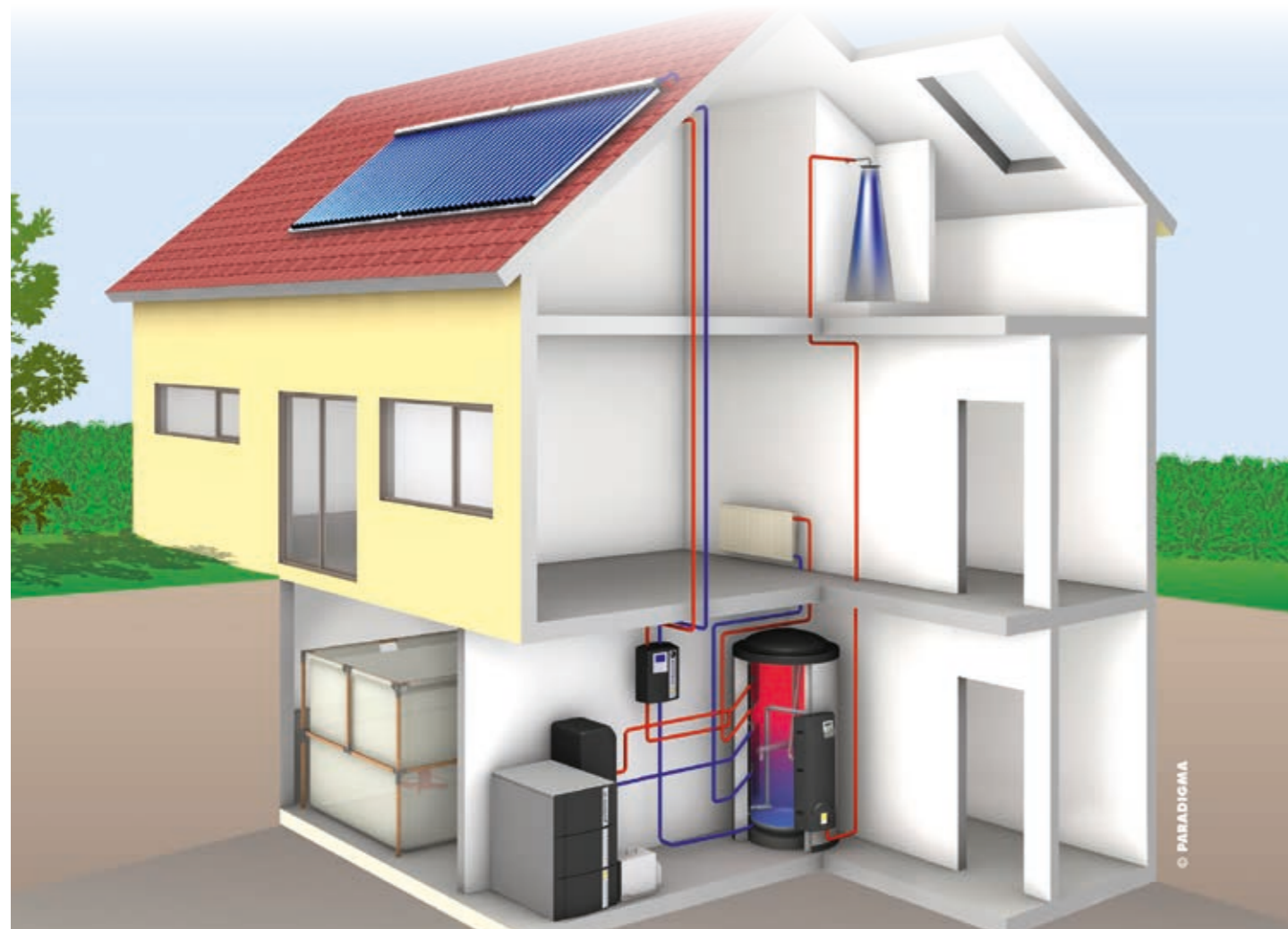
La funzione antigelo del sistema AquaSolar

AquaSolar System è dotato di una sofisticata funzione antigelo: la pompa solare, che fa muovere e circolare l'acqua nell'impianto solare, si accende quando la temperatura del liquido scende sotto un determinato livello. In questo modo la circolazione controllata dell'acqua nelle tubazioni evita un eventuale rischio di gelo. La funzione antigelo è in grado di gestire temperature fino a -25°C.



Alte temperature con la massima efficienza

Con il sistema Paradigma, la caldaia e l'impianto solare termico possono condividere lo stesso scambiatore all'interno del bollitore, poiché la pompa dell'impianto solare si accende solo quando la temperatura di mandata solare è uguale o superiore alla temperatura desiderata nel bollitore. Avendo temperature di mandata del liquido solare elevate, il pannello solare termico può essere considerato come una caldaia aggiuntiva: scaricando solo acqua ad alta temperatura e diretta nella parte alta del bollitore, la sonda di accensione della caldaia si mantiene calda, evitando così frequenti accensioni.



L'etichetta solare

Cos'è l'etichetta solare?

L'etichetta solare nasce da un'iniziativa volontaria di un gruppo di aziende europee che producono e commercializzano solare termico, di cui Paradigma fa parte.

L'iniziativa è nata a livello europeo da un gruppo di aziende e organizzazioni con l'obiettivo di rafforzare la conoscenza della tecnologia solare termica e dei suoi vantaggi nella sfera pubblica.



La funzione dell'etichetta solare è richiamare l'attenzione sul fatto che l'energia termica prodotta dal sole è una risorsa pulita e affidabile. Come per le altre tecnologie contemplate nell'etichettatura energetica, il pannello solare è considerato come un generatore di calore primario per applicazioni di acqua calda sanitaria e riscaldamento.

Fai una scelta consapevole con l'etichetta solare! L'etichetta solare mette in luce la producibilità energetica annua e non solo l'efficienza in termini di energia prodotta su energia consumata. Questo a sottolineare il fatto che, in ogni caso, il pannello solare produce energia senza consumarne.

Lo schema di calcolo dell'etichetta solare è stato elaborato sulla base delle direttive e dei regolamenti relativi all'etichettatura energetica che si applicano anche agli altri generatori di energia. I dati tecnici sono quelli rilasciati dal Solar Keymark, il marchio di qualità per i collettori e i sistemi solari termici, obbligatorio in tutta Europa.

I prodotti Paradigma hanno i massimi livelli di efficienza: il pannello STAR ha ottenuto la classe A mentre il pannello AQUA PLASMA è in classe AAA.

Numero certificato Solar Keymark

SOLERGY Energia solare

Nome azienda produttrice

Nome del pannello solare

Scala etichetta solare

Temperatura e applicazione di riferimento

Classe solare

Producibilità annuale per fascia climatica

1.599 kWh/a (Stockholm AAA)
1.715 kWh/a (Würzburg AAA)
2.584 kWh/a (Athens AAA)

Cinque buoni motivi per scegliere un Pacchetto Aqua

L'utilizzo di acqua al posto dell'antigelo rende l'impianto più ecologico e soprattutto di ridotta e semplice manutenzione.

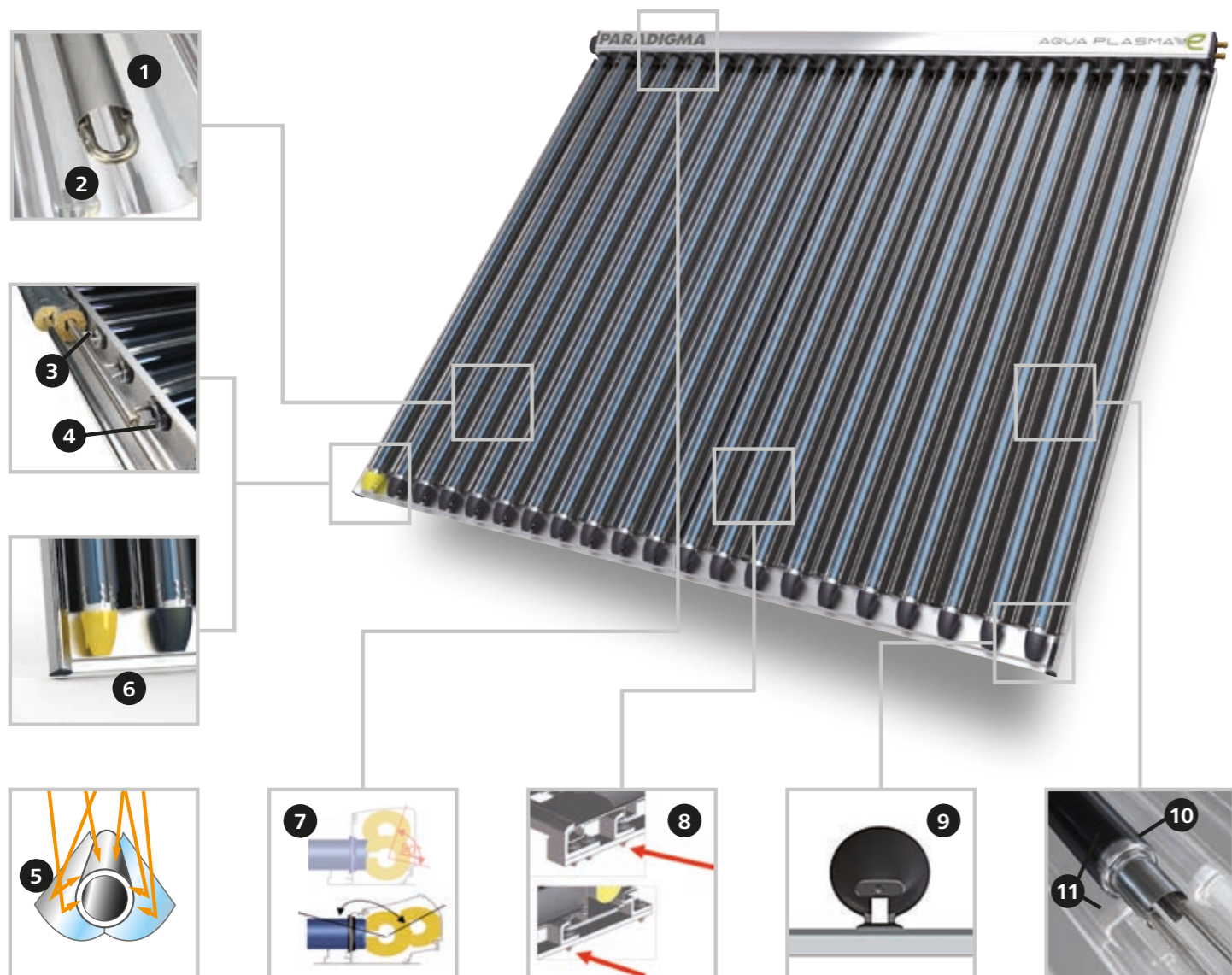
L'utilizzo del pannello solare sottovuoto permette rese annue più costanti lungo tutto l'arco dell'anno.

La possibilità di utilizzare anche un bollitore sanitario già esistente permette un'installazione più semplice ed economica, aprendo nuove opportunità anche in situazioni preesistenti.

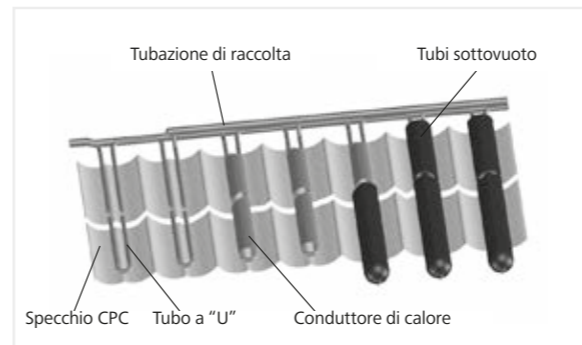
Il sistema di collegamento al bollitore/accumulo molto semplice rende il pacchetto di facile applicazione e realizzazione, con forti risparmi di tempo e componenti.

L'utilizzo di tubazioni solari a diametro ridotto rende il sistema molto più efficiente, limitandone le dispersioni termiche.

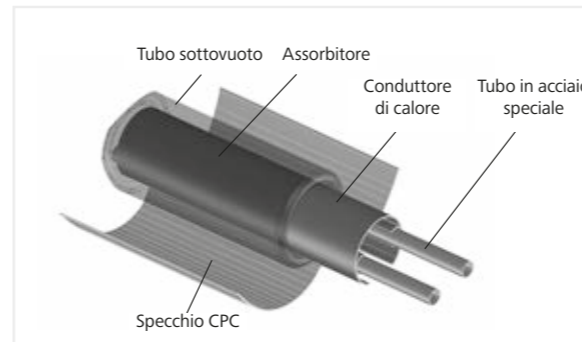
AquaSolar System: il cuore energetico del tuo sistema



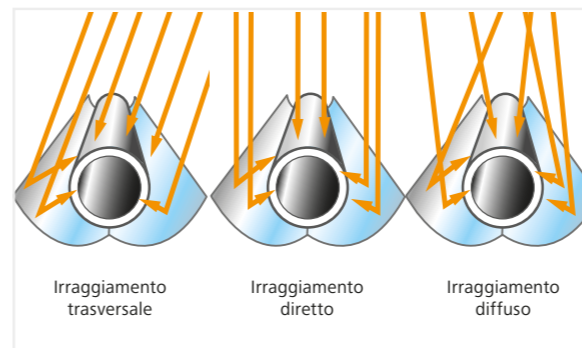
- 1 Scambiatori di calore in alluminio, per la massima trasmissione del calore dall'assorbitore al circuito solare
- 2 Tubazioni in acciaio speciale, particolarmente indicate per alte temperature e pressioni
- 3 Isolamento in lana minerale con copertura in alluminio, per evitare dispersioni di calore
- 4 Copertura in alluminio con tubazione di ritorno integrata per il collegamento delle singole tubazioni con il circuito principale verso l'accumulo solare
- 5 Specchio CPC ad alta riflessione
- 6 Fissaggio fermatubo ottimizzato: maggior stabilità e resistenza e miglior meccanismo di aggancio e sgancio. Il colore giallo di uno dei fissaggi fermatubo rende immediatamente riconoscibile il nuovo pannello solare AQUA PLASMA anche una volta installato
- 7 Nuovo design della scatola di raccolta: migliore accesso ai collegamenti idraulici e angolo di manovrabilità di fissaggio aumentato
- 8 Fissaggio pannello per tetti piani più resistente: aumento dei punti di collegamento al pannello solare e migliore stabilità al vento
- 9 Design zona fissaggio tubo sottovuoto: eliminazione delle zone di ristagno dello sporco e aumento tolleranza dell'alloggiamento del tubo nel fissaggio
- 10 Superficie assorbitore altamente selettiva sul tubo interno, con aumento delle prestazioni
- 11 Solo AQUA PLASMA: trattamento al plasma per garantire un maggiore isolamento e il miglior rendimento sul mercato



Copertura superiore e unità di distribuzione del calore
Nella copertura superiore si trovano due tubazioni di distribuzione e una tubazione di ritorno. In questo modo è possibile collegare mandata e ritorno solare da un unico lato. Le connessioni possono essere effettuate a destra, sinistra o da entrambi i lati.



Le tubazioni sottovuoto Paradigma
Sono composte da due tubi concentrici in vetro, con una calotta sferica ad un'estremità, mentre dalla parte opposta sono uniti tra loro. La camera tra i due tubi in vetro viene sottoposta a vuoto durante il processo di unione dei due tubi concentrici. Gli alti standard di efficienza sono garantiti inoltre dallo speciale rivestimento anti-riflesso studiato per i tubi sottovuoto che consente un elevato tasso di assorbimento delle radiazioni solari, rendendo il pannello molto performante anche in inverno e in zone climatiche più fredde.



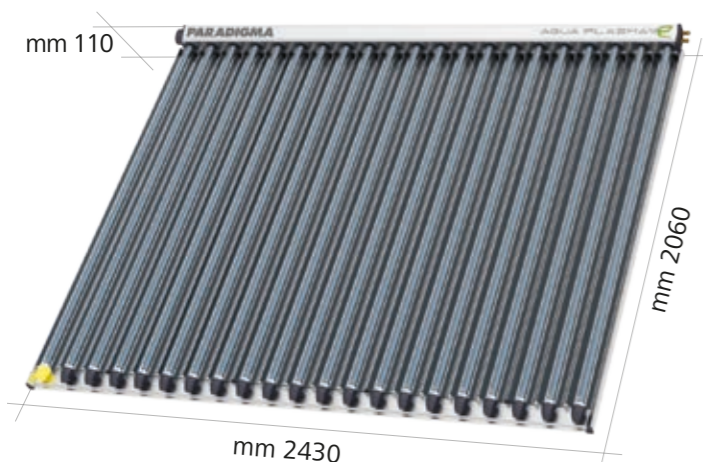
Specchio CPC
Per aumentare il grado di efficienza del collettore sono presenti degli specchi CPC (Compound Parabolic Concentrator) sotto le tubazioni sottovuoto, con strato altamente riflettente. L'ottimale geometria degli specchi permette di direzionare verso l'assorbitore la luce diretta e diffusa proveniente anche da condizioni di radiazione sfavorevoli. Questo permette di aumentare sensibilmente il ricavo energetico solare.



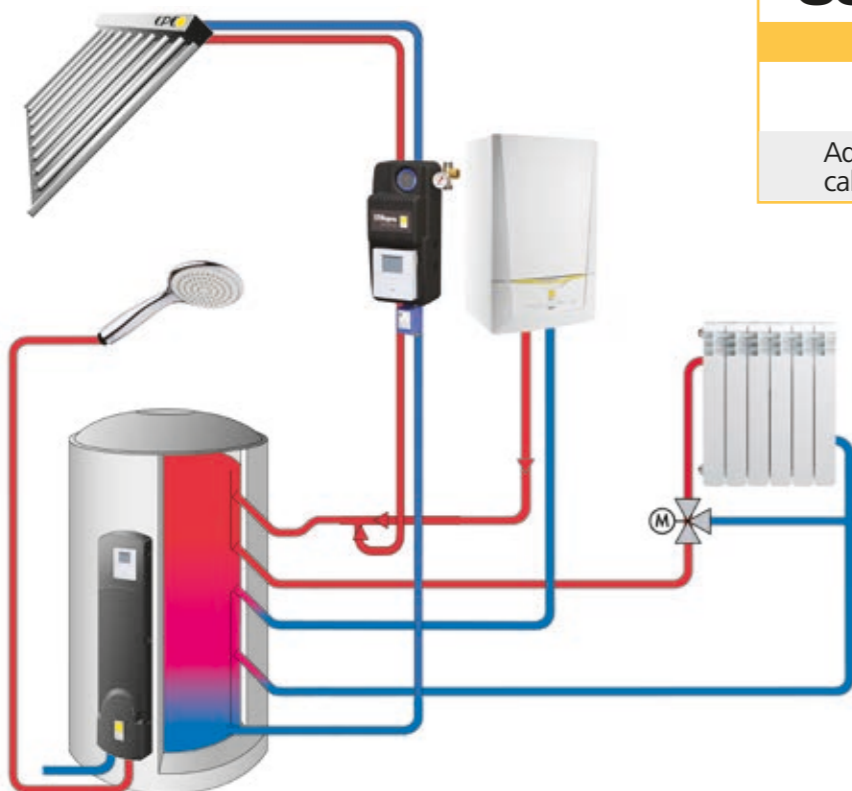
AQUA PLASMA

Collettore solare sottovuoto

Il pannello **AQUA PLASMA** raggiunge livelli di performance unici sul mercato, con la sua classe energetica AAA certificata dal Solar Keymark. Ideale oltre che per la produzione di acqua calda sanitaria anche per soluzioni ad integrazione del riscaldamento, grazie a livelli di performance e affidabilità imbattibili. In aggiunta all'applicazione esclusiva del brevetto AquaSolar, che utilizza l'acqua come liquido termovettore, è stato applicato il **rivestimento al plasma** per i tubi sottovuoto, per garantire la massima trasformazione della radiazione solare in calore.



Misure AQUA PLASMA 19/50



Esempio di configurazione di un pacchetto con bollitore nuovo o esistente

I vantaggi di AQUA PLASMA

✓ Elevato rapporto tra superficie lorda e superficie netta

Grazie all'assorbitore circolare, il rapporto è più elevato rispetto ad altri pannelli sottovuoto.

✓ Resistenza alla grandine

Tubi con diametro ridotto, che li rende molto resistenti agli agenti atmosferici.

✓ Minima manutenzione

Non serve pulizia periodica e l'utilizzo dell'acqua al posto del glicole evita la sostituzione del fluido interno.

✓ Ridotto impatto architettonico

Linea pulita, poco sporgenti, senza alcun elemento aggiuntivo a vista sulla falda.

✓ Rendimenti costanti

I pannelli sottovuoto mantengono livelli di rendimento più elevati nell'arco dell'anno.

✓ Massima resa

Il trattamento al plasma dei tubi, permette di raggiungere la massima efficienza sul mercato.

Con AQUA PLASMA puoi ottenere il massimo incentivo Conto Termico 2.0:

Modello	Incentivo
Aqua Plasma 5 mq per acqua calda sanitaria	2.360 euro
Aqua Plasma 10 mq per acqua calda sanitaria e riscaldamento	4.855 euro



Installare un collettore solare AQUA PLASMA equivale a piantare 82 ALBERI. L'ambiente ringrazia!



MADE

IN

GERMANY

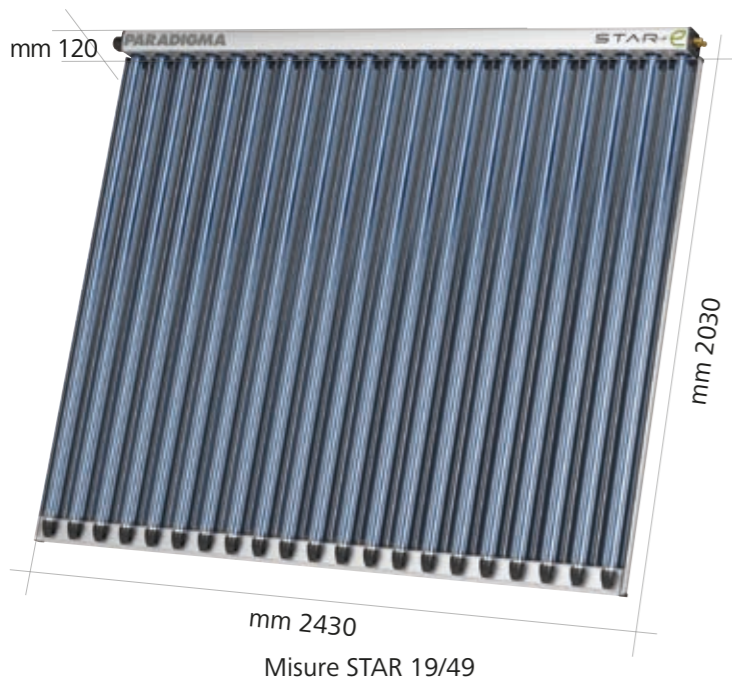


Dati tecnici	AQUA PLASMA				
	Modello	15/27	15/40	19/34	19/50
Numero tubi sottovuoto		14	21	14	21
Dimensioni esterne (L x H x sp.)	(m)	1,63 x 1,64 x 0,11	2,43 x 1,64 x 0,11	1,63 x 2,06 x 0,11	2,43 x 2,06 x 0,11
Superficie lorda	(m ²)	2,67	3,99	3,35	5,01
Superficie d'apertura	(m ²)	2,33	3,49	3	4,5
Rendimenti annuali Solar Keymark*	(kWh/a)	1797	2685	2254	3372
Peso	(kg)	42	62	50	73
Classe energetica		AAA	AAA	AAA	AAA

STAR

Collettore solare sottovuoto

Il pannello **STAR** è la soluzione ideale per la produzione di acqua calda sanitaria, in classe energetica certificata AA. Il collettore sottovuoto sfrutta il principio "Thermos" per trattenere il calore anche quando le temperature esterne sono molto basse. Anche per questo modello, l'acqua è l'unico fluido termovettore presente e circola all'interno di **tubi in acciaio** per garantire una maggior resistenza all'usura del tempo. Il sistema può essere utilizzato anche per l'impianto di riscaldamento.

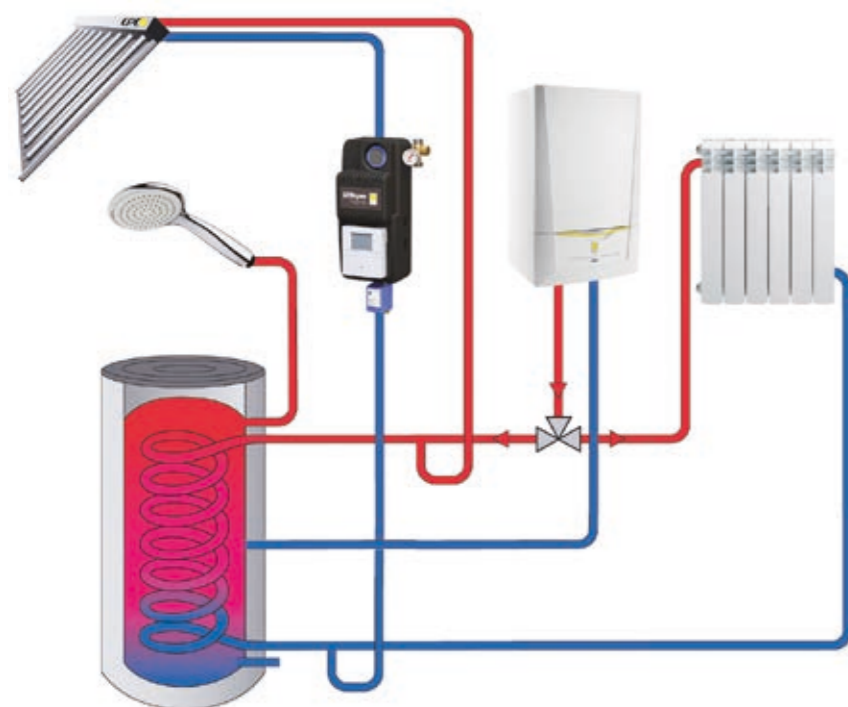


I vantaggi di STAR

- ✓ **Elevato rapporto tra superficie lorda e superficie netta**
Grazie all'assorbitore circolare, il rapporto è più elevato rispetto ad altri pannelli sottovuoto.
- ✓ **Resistenza alla grandine**
Tubi con diametro ridotto, che li rende molto resistenti agli agenti atmosferici.
- ✓ **Minima manutenzione**
Non serve pulizia periodica e l'utilizzo dell'acqua al posto del glicole evita la sostituzione del fluido interno.
- ✓ **Ridotto impatto architettonico**
Linea pulita, poco sporgenti, senza alcun elemento aggiuntivo a vista sulla falda.
- ✓ **Rendimenti costanti**
I pannelli sottovuoto mantengono livelli di rendimento più elevati nell'arco dell'anno.

Con STAR puoi ottenere il massimo incentivo Conto Termico 2.0:

Modello	Incentivo
Star 3,3 mq per acqua calda sanitaria	1.391 euro
Star 6,6 mq per acqua calda sanitaria e riscaldamento	2.862 euro



Esempio di configurazione di un pacchetto con bollitore nuovo o esistente



Installare un collettore solare STAR equivale a piantare 81 ALBERI. L'ambiente ringrazia!



Dati tecnici	STAR			
	15/26	15/39	19/33	19/49
Modello				
Numero tubi sottovuoto	14	21	14	21
Dimensioni esterne (L x H x sp.)	(m) 1,63 x 1,62 x 0,12	2,43 x 1,62 x 0,12	1,63 x 2,03 x 0,12	2,43 x 2,03 x 0,12
Superficie lorda	(m ²) 2,63	3,93	3,31	4,94
Superficie d'apertura	(m ²) 2,33	3,49	3,0	4,5
Rendimento annuale Solar Keymark*	(kWh/a) 1544	2313	1988	2982
Peso	(kg) 41	64	49	72
Classe energetica	AA	AA	AA	AA

Le nostre referenze

Sistemi solare termico

Guardale anche
sul nostro sito



Guarda
il video



Campeggio Baia Verde
Punta Ala (GR)

Tonnellate CO₂ risparmiate: 513
Alberi piantati: 2.200



Centro sportivo "Il Gabbiano"
Campodarsego (PD)



Tonnellate CO₂ risparmiate: 256
Alberi piantati: 1.296



Guarda
il video



Condominio Teodosia
Torino

Tonnellate CO₂ risparmiate: 3.556
Alberi piantati: 15.000



Residenza e soggiorno per anziani
Rodello (CN)



Tonnellate CO₂ risparmiate: 54
Alberi piantati: 270



Dal 1998 a oggi, installando
i prodotti Paradigma, abbiamo
evitato di introdurre nell'atmosfera
oltre 455.000 TONNELLATE DI CO₂
L'equivalente di aver piantato
2.000.000 DI ALBERI

Paradigma Italia: energia, professionalità, etica

Paradigma Italia è un'azienda che dal 1998 opera nel settore delle energie rinnovabili, proponendo sistemi ecologici di riscaldamento che sfruttano fonti energetiche naturali. Da sempre Paradigma offre soluzioni tecnologicamente all'avanguardia con prodotti perfettamente integrabili tra loro e adattabili anche a impianti esistenti.

Scegliere Paradigma vuol dire affidarsi a un Partner sicuro, che offre consulenza tecnica, servizio pre e post vendita. Attraverso soluzioni concrete per il risparmio energetico, contribuiamo a migliorare il comfort di abitazioni ed edifici civili e industriali, con un'attenzione particolare alla salvaguardia dell'ambiente.

Lascia un'impronta più ecologica!

e-volution è il nostro impegno ecologico, etico e concreto che vogliamo condividere con tutte le persone che desiderano diffondere nel mondo una cultura del rispetto ambientale, anche attraverso la scelta di un sistema di riscaldamento ecologico.



Cosa significa installare Paradigma



Usufruire di incentivi e agevolazioni

Sostituendo la vecchia caldaia con una nuova caldaia a condensazione a gas o biomassa o con un sistema a pannelli solari termici oppure con una pompa di calore ad alta efficienza si può usufruire di: Detrazioni fiscali del 110%, del 65% o del 50%, un risparmio di imposta risultante dalla dichiarazione dei redditi Conto Termico, riconoscimento di un contributo statale diversificato per tipologia di intervento, anche fino al 65% (le caldaie a gas sono incentivate dal Conto Termico solo se installate in PA)

Scegliendo un Sistema Paradigma, scegli un investimento sicuro e sostenibile.



Ridurre le emissioni di CO₂ in atmosfera

I sistemi di riscaldamento ecologico Paradigma, oltre ad aumentare il comfort e il risparmio, riducono notevolmente l'impatto ambientale, limitando il più possibile l'emissione di CO₂. A seconda del sistema di riscaldamento ecologico scelto, variano i kg di CO₂ risparmiati.

Scegliendo un Sistema Paradigma, scegli l'ecologia.



Godere di termini di garanzia esclusivi

Oltre all'efficienza, all'ecologia e al risparmio, è importante che i nostri prodotti siano un investimento duraturo che sappia dare i suoi risultati e lo stesso comfort nel tempo. Abbiamo la certezza della qualità dei nostri prodotti ed è per questo che non ci accontentiamo delle garanzie minime previste dalla normativa.

Scegliendo un Sistema Paradigma, scegli la sicurezza.



Assistenza caldaie e manutenzione garantite

Paradigma è dotata di oltre 140 Centri assistenza, in grado di fornire assistenza tecnica puntuale e tempestiva e con una reperibilità telefonica disponibile 7 giorni su 7. Il cliente Paradigma non è mai solo.

Scegliendo un Sistema Paradigma, scegli la tranquillità.



Avviamento e collaudo completamente gratuiti

Tutti i nostri impianti sono avviati e collaudati gratuitamente dal Centro Assistenza di zona.

Scegliendo un Sistema Paradigma, scegli l'efficienza.




Ammortizzare l'investimento in breve tempo

Un sistema di climatizzazione ecologico Paradigma rappresenta un investimento proficuo. Grazie ai risparmi energetici che ne conseguono, si ha la garanzia di ammortizzare l'investimento in breve tempo. In fase di preventivazione, al cliente sarà fornito un piano di rientro che gli permetterà di avere chiari i tempi di ammortamento e il guadagno derivante dal risparmio energetico.

Scegliendo un Sistema Paradigma, scegli il risparmio.

Paradigma è:

-  **Solare**
Pannelli solari termici
-  **Biomassa**
Caldaie a pellet / legna
-  **Pompe di calore**
-  **Sistemi ibridi**
-  **Caldaie a gas a condensazione /
Moduli termici da esterno**
-  **Bollitori / Accumuli inerziali**
-  **Termoconvettori**
-  **Termoregolazioni**
-  **Canne fumarie / Accessori**
-  **Tattamento acqua**



Maggiori informazioni sono
a tua disposizione sul portale:
paradigmaitalia.it

Scopri la webapp Paradigma Plus
e consulta il listino online
plus.paradigmaitalia.it



Paradigma Italia SpA - Società Benefit

Sede Operativa

Via Campagnola, 19/21
25011 Calcinato (BS)
Tel. +39 030 9980951
commerciale@paradigmaitalia.it

Seguici su

facebook.com/paradigmaitalia



Iscriviti al nostro canale YouTube
youtube.com/user/Paradigmaitalia

