

Pompe di calore ModuExpo HT

ModuExpo HT 9...24

- ModuExpo HT nelle versioni da 9 kW a 24 kW è la pompa di calore monoblocco aria-acqua ad iniezione di vapore per installazione esterna che garantisce altissime prestazioni ideale per impianti residenziali in abitazioni di medie dimensioni, per soddisfare i fabbisogni di acqua calda sanitaria e riscaldamento, anche per impianti ad alta temperatura
- Scambiatore lato impianto, di tipo a piastre in acciaio inox, adeguatamente isolato per impedire la formazione di condensa e limitare le dispersioni termiche verso l'esterno, protetto da un pressostato differenziale che rileva un'eventuale mancanza del flusso d'acqua
- Bacinella integrata nel basamento dell'unità per la raccolta della condensa prodotta durante il funzionamento in riscaldamento
- Elevate prestazioni anche con temperature esterne rigide, fino a -22°C, o elevate, fino a 50°C
- Monoblocco per installazione esterna, progettata per resistere al meglio agli agenti atmosferici con struttura, basamento e pannelli in lamiera d'acciaio zincata e verniciata
- Semplice manutenzione con accesso ai componenti interni rimuovendo i pannelli anteriori e posteriori
- Allestimento acustico comfort disponibile per maggiore silenziosità di funzionamento (opzione fuori catalogo)
- Le ModuExpo HT 9...24 sono ermeticamente sigillate
- Gas utilizzato: R410A



ModuExpo HT 9-24 ad Alta Temperatura (HT) monocompressore con circolatore e soft starter					
	HT-09 MNSCSYA	HT-12 MNSCSYA	HT-15 TNSCSYA	HT-19 TNSCSYA	HT-24 TNSCSYA
Classe energetica 35°C	A++	A++	A++	A++	A++
Classe energetica 55°C	A+	A+	A+	A+	A+
Codice	03-0702	03-0721	03-0741	03-0751	03-0761

Dati tecnici ModuExpo HT	9	12	15	19	24
Potenza riscaldamento (A 7 / W 35 °C)	8,75	11,8	15,2	19,9	25,0
COP (A 7/W 35 °C)	4,65	4,65	4,69	4,69	4,72
Potenza raffrescamento (A 7 / W 35 °C)	9,02	12,2	15,6	20,5	25,9
EER (A 35 / W 18 °C)	3,84	3,84	3,85	3,86	3,90
Peso (kg)	117	123	127	177	180
Dimensioni L x P x H (mm)	1.120 x 395 x 845	1.120 x 395 x 845	1.120 x 395 x 845	1.120 x 395 x 1.445	1.120 x 395 x 1.445

Pompe di calore ModuExpo HT

ModuExpo HT 30...49

- Le versioni ModuExpo HT da 30 a 49 kW sono ideali per soddisfare i fabbisogni di acqua calda e riscaldamento in strutture residenziali di medie dimensioni
- L'efficienza è garantita da un'ottimale gestione del carico, grazie al doppio compressore in grado di parzializzare la generazione a gradienti 0-50-100% in base alle necessità, impiegando un circuito frigorifero a iniezione di vapore e liquido
- Con il desurriscaldatore opzionale è possibile recuperare il calore dissipato durante il raffrescamento per preriscaldare l'accumulo di acqua calda sanitaria
- Sempre efficienti con un'ottimale gestione del carico grazie al doppio compressore con avviamento automatico in base alle necessità
- Elevate prestazioni anche con temperature esterne rigide, fino a -22°C, o elevate, fino a 50°C
- Desurriscaldatore opzionale per il recupero del calore dissipato in raffrescamento utile per preriscaldare l'accumulo di ACS
- Silenziosità e flessibilità con l'allestimento acustico comfort opzionale, con isolamento del vano compressori, per i contesti dove è richiesto un basso livello sonoro nel funzionamento
- Semplice manutenzione con accesso ai componenti interni rimuovendo i pannelli anteriori e posteriori
- Le ModuExpo HT 30...49 sono ermeticamente sigillate
- Gas utilizzato: R410A



ModuExpo HT 30-49 ad Alta Temperatura (HT), bi-compressore, con circolatore e soft starter			
	Versione NON silenziosa	Versione silenziosa	Versione silenziosa con desurriscaldatore
	HT-30 TNSNDCSYB	HT-30 TYSNDCSYB	HT-30 TYSYDCSYB
Classe energetica 35°C	A++	A++	A++
Classe energetica 55°C	A++	A++	A++
Codice	03-0834	03-0838	03-0846
	HT-38 TNSNDCSYB	HT-38 TYSNDCSYB	HT-38 TYSYDCSYB
Classe energetica 35°C	A++	A++	A++
Classe energetica 55°C	A++	A++	A++
Codice	03-0850	03-0854	03-0862
	HT-49 TNSNDCSYB	HT-49 TYSNDCSYB	HT-49 TYSYDCSYB
Classe energetica 35°C	A++	A++	A++
Classe energetica 55°C	A++	A++	A++
Codice	03-0866	03-0870	03-0878

Modello ModuExpo HT	30	38	49
Potenza riscaldamento (A 7 / W 35 °C)	30,3	39,8	50
COP (A 7/W 35 °C)	4,68	4,66	4,63
Potenza raffrescamento (A 7 / W 35 °C)	33,7	44,3	55,6
EER (A 35 / W 18 °C)	3,97	3,96	3,92
Peso (kg)	374	446	449
Dimensioni L x P x H (mm)	1.330 x 930 x 1.830	1.730 x 930 x 1.830	1.730 x 930 x 1.830

Pompe di calore ModuExpo HT

ModuExpo HT 57...95

- Le versioni ModuExpo HT da 57 a 95 kW sono pompe di calore monoblocco ideali per soddisfare i fabbisogni di acqua calda e riscaldamento in strutture di grandi dimensioni, come condomini o strutture ricettive o di altra natura
- L'efficienza è garantita da un'ottimale gestione del carico, grazie al doppio compressore in grado di parzializzare la generazione a gradienti 0-50-100% in base alle necessità, impiegando un circuito frigorifero a iniezione di liquido
- Come le altre pompe di calore della gamma ModuExpo, anche le versioni 57-95 sono costruite per garantire il massimo delle prestazioni in condizioni climatiche rigide e sono progettate per resistere al meglio all'installazione esterna e all'esposizione agli agenti atmosferici
- Con il desurriscaldatore opzionale è possibile recuperare il calore dissipato durante il raffreddamento per preriscaldare l'accumulo di acqua calda sanitaria
- Sempre efficienti con un'ottimale gestione del carico grazie al doppio compressore con avviamento automatico in base alle necessità
- Elevate prestazioni anche con temperature esterne rigide, fino a -22°C, o elevate, fino a 50°C
- Desurriscaldatore opzionale per il recupero del calore dissipato in raffreddamento utile per preriscaldare l'accumulo di ACS
- Silenziosità e flessibilità con l'allestimento acustico comfort opzionale, con isolamento del vano compressori, per i contesti dove è richiesto un basso livello sonoro nel funzionamento
- Semplice manutenzione con accesso ai componenti interni rimuovendo i pannelli anteriori e posteriori
- Le ModuExpo HT 57...95 sono ermeticamente sigillate
- Gas utilizzato: R410A








ModuExpo HT 57-95 ad Alta Temperatura (HT), bi-compressore, con circolatore e soft starter			
	Versione NON silenziata	Versione silenziata	Versione silenziata con desurriscaldatore
	HT-57 TNSNDCSYB	HT-57 TYSNDCSYB	HT-57 TYSYDCSYB
Classe energetica 35°C	A++	A++	A++
Classe energetica 55°C	A++	A++	A++
Codice	03-0902	03-0906	03-0914
	HT-65 TNSNDCSYB	HT-65 TYSNDCSYB	HT-65 TYSYDCSYB
Classe energetica 35°C	A++	A++	A++
Classe energetica 55°C	A++	A++	A++
Codice	03-0918	03-0922	03-0930
	HT-75 TNSNDCSYB	HT-75 TYSNDCSYB	HT-75 TYSYDCSYB
Classe energetica 35°C	A++	A++	A++
Classe energetica 55°C	A++	A++	A++
Codice	03-0934	03-0938	03-0946
	HT-85 TNSNDCSYB	HT-85 TYSNDCSYB	HT-85 TYSYDCSYB
Classe energetica 35°C	A++	A++	A++
Classe energetica 55°C	A++	A++	A++
Codice	03-0950	03-0954	03-0962
	HT-95 TNSNDCSYB	HT-95 TYSNDCSYB	HT-95 TYSYDCSYB
Classe energetica 35°C	A++	A++	A++
Classe energetica 55°C	A++	A++	A++
Codice	03-0966	03-0970	03-0978

Modello ModuExpo HT	57	65	75	85	95
Potenza riscaldamento (A 7 / W 35 °C)	57,7	65,8	74,8	85,1	95,8
COP (A 7/W 35 °C)	4,47	4,51	4,45	4,48	4,46
Potenza raffreddamento (A 7 / W 35 °C)	64,2	73,3	83,5	94,7	107
EER (A 35 / W 18 °C)	3,80	3,84	3,80	3,80	3,81
Peso (kg)	515	628	640	758	770
Dimensioni L x P x H (mm)	1.730 x 930 x 1.830	2.480 x 930 x 1.830	2.480 x 930 x 1.830	3.230 x 930 x 1.830*	3.230 x 930 x 1.830*

* Versioni ModuExpo HT 85-95 con 4 ventilatori

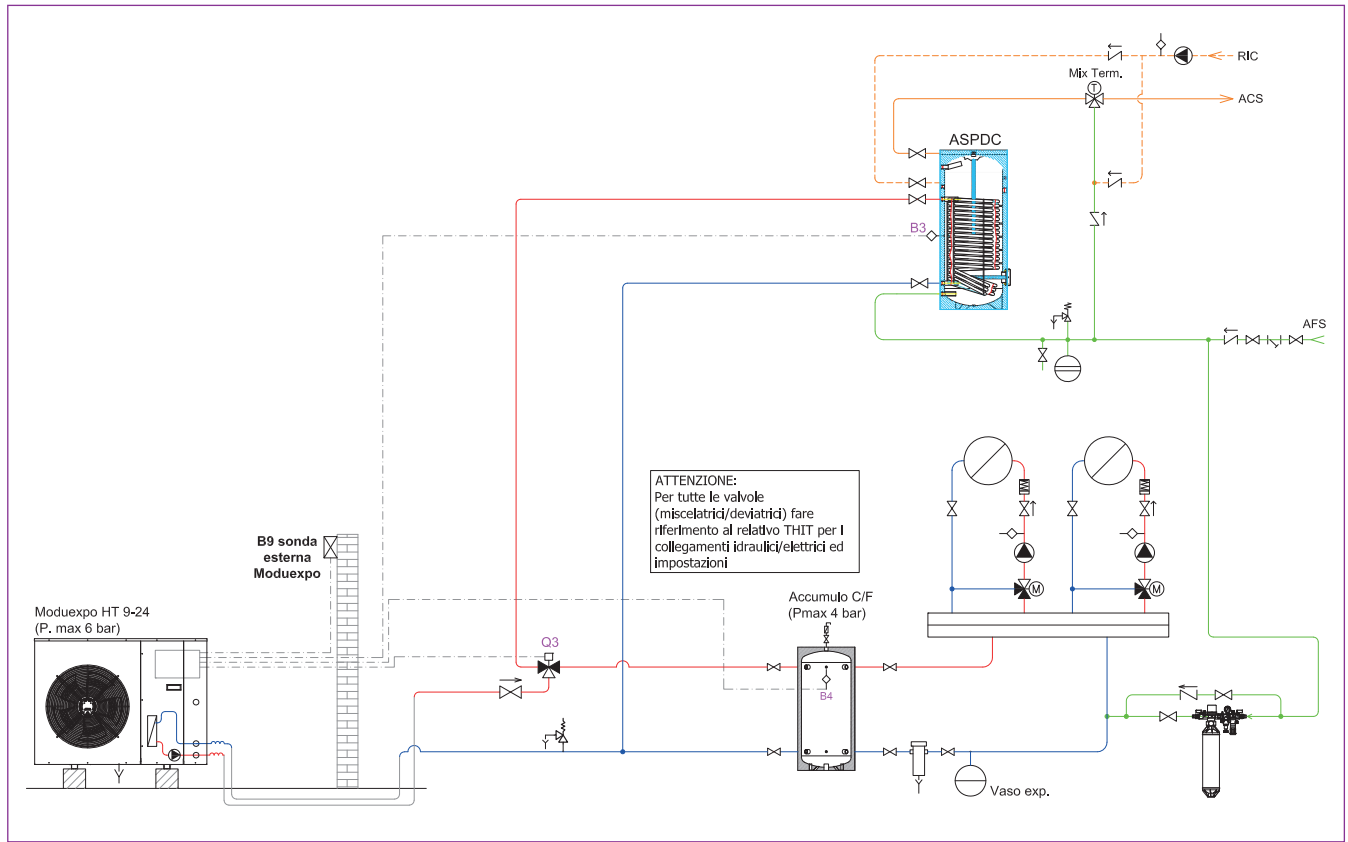
Pompe di calore ModuExpo HT

Accessori

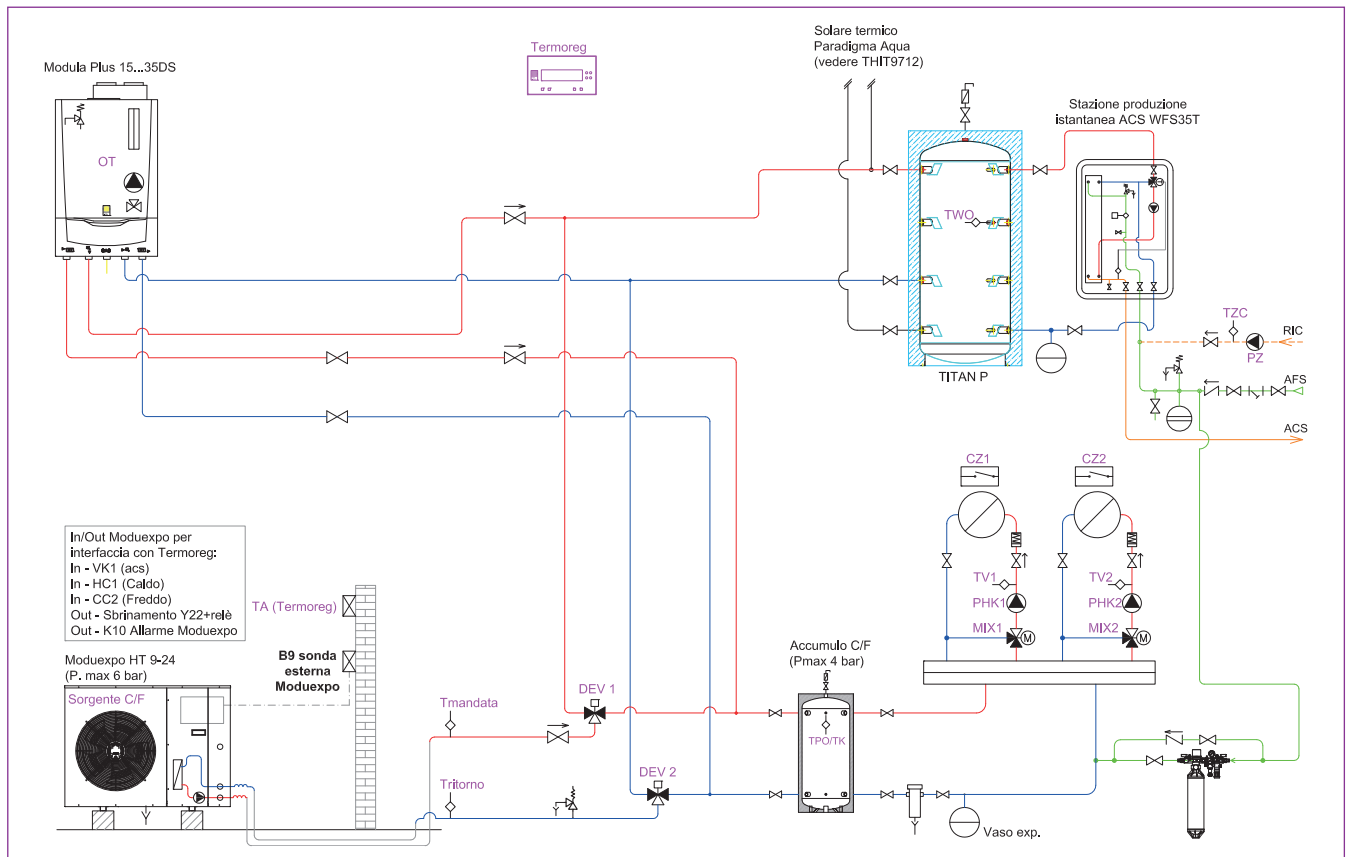
	Staffa telescopica a pavimento per ModuExpo HT-09...24 con antivibranti		
	Codice	03-0249	
	€	142,-	
	Piedini antivibranti per installazioni di ModuExpo HT-09...24 a pavimento		
	Codice	03-0248	
	€	47,-	
	Kit antivibranti ModuExpo HT-30...95		
		Modelli 30-38-49-57	Modelli 65-75-85-95
	Codice	03-0887	03-0986
	€	714,-	1.418,-
	Telecomando		
	Codice	03-0770	
	€	478,-	
	Sonda NTC 10K		
	Codice	03-0776	
	€	45,-	

Pompe di calore ModuExpo HT

Schema di impianto con ModuExpo HT



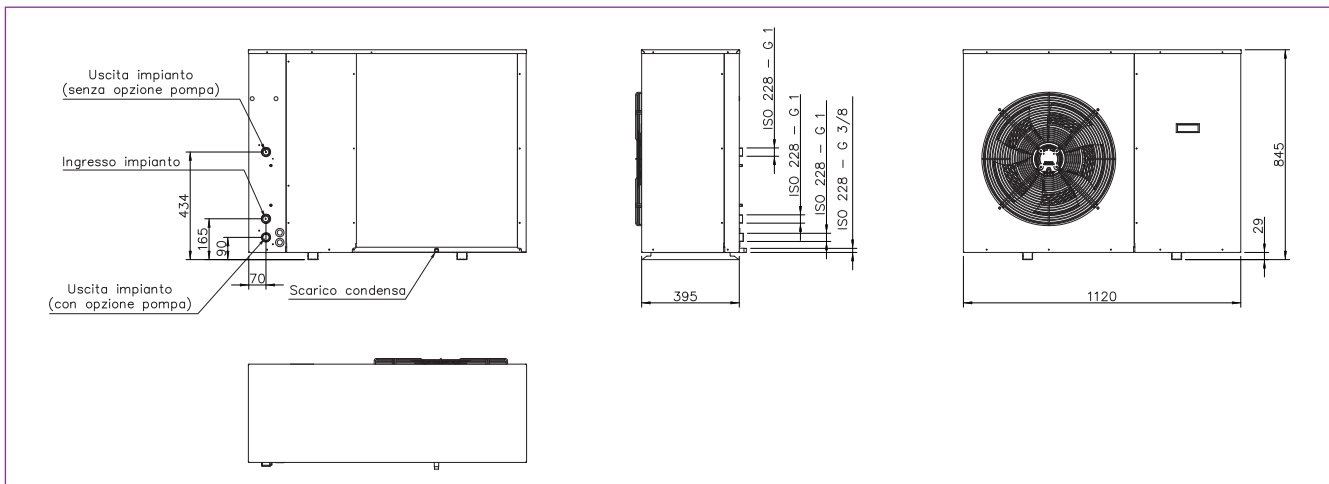
Schema di impianto ModuExpo HT e caldaia a condensazione ModulaPlus



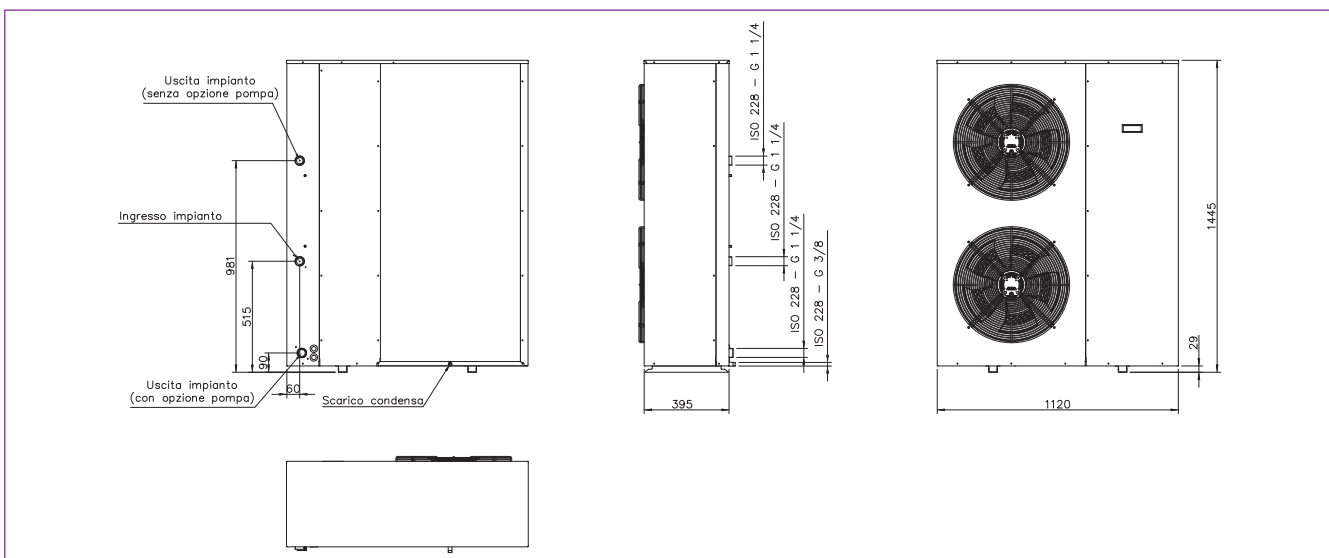
Pompe di calore ModuExpo HT

Dimensionali

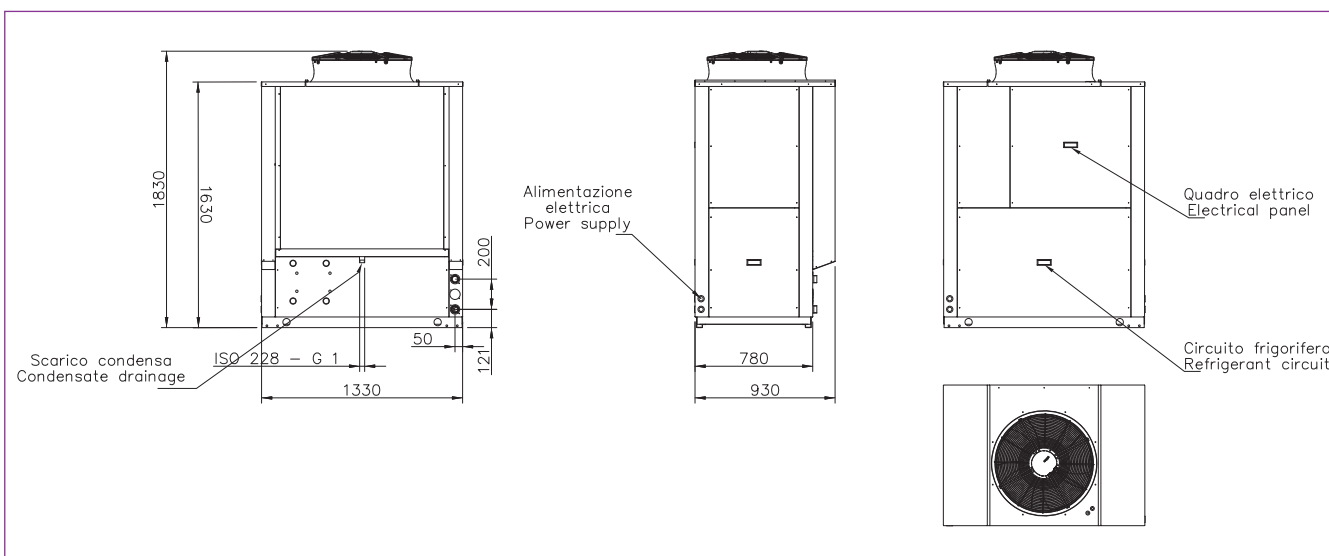
ModuExpo HT 9 - 12 - 15



ModuExpo HT 19 - 24

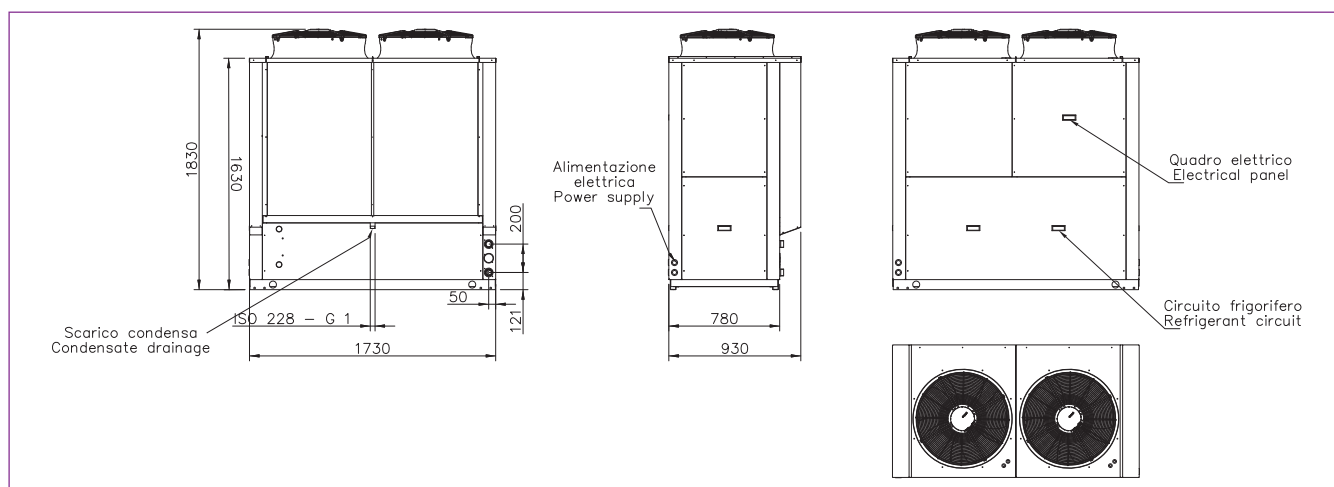


ModuExpo HT 30

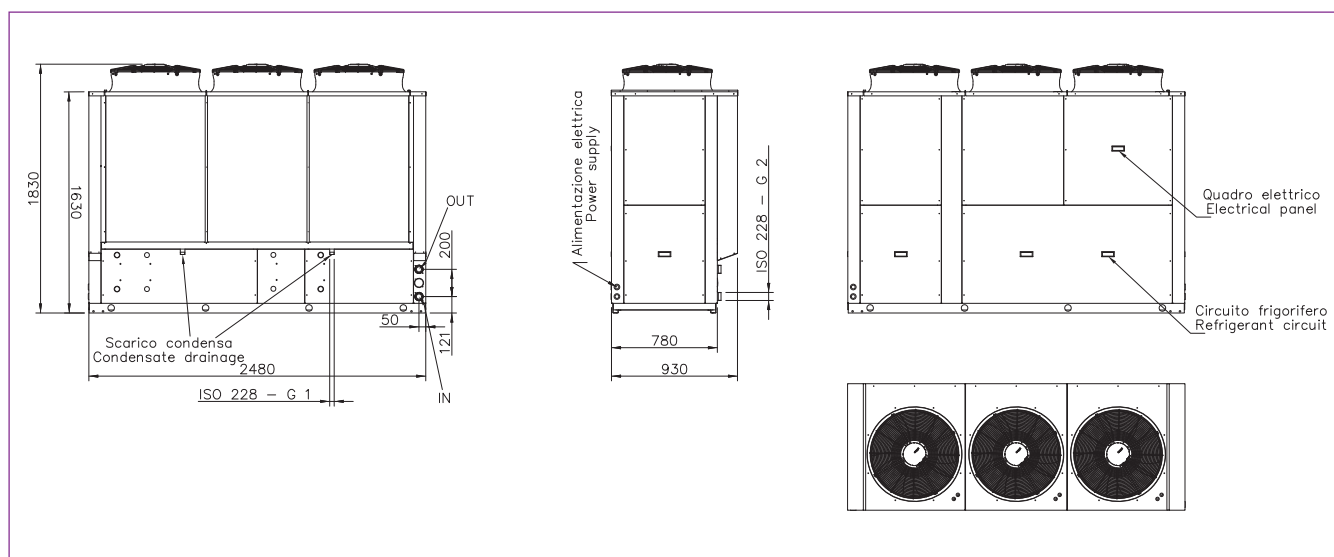


Dimensionali

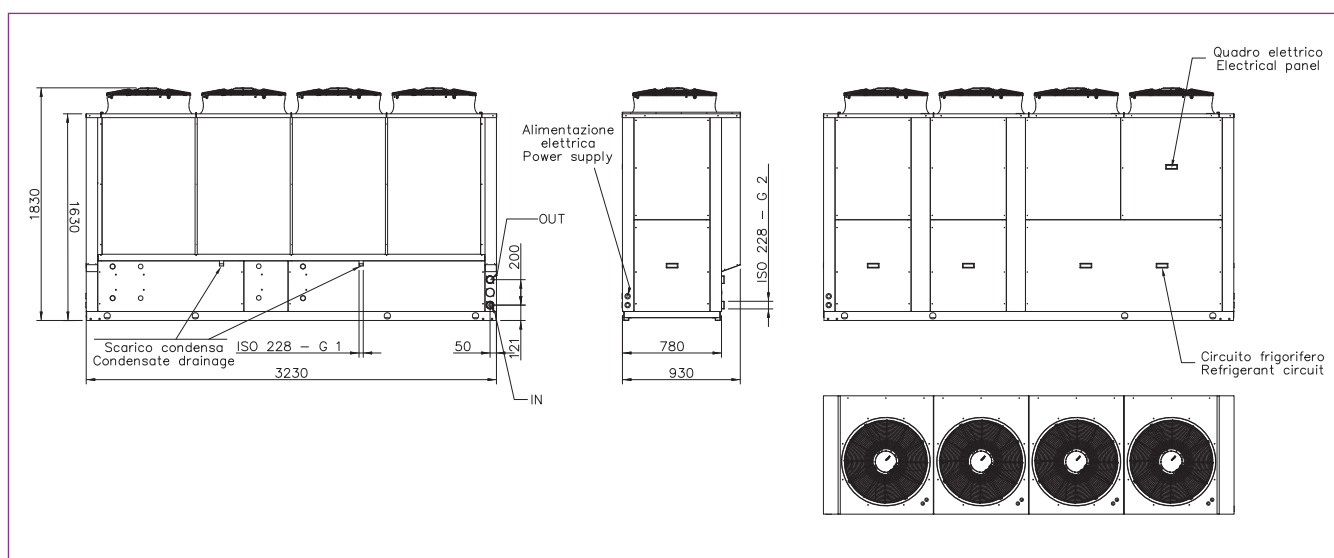
ModuExpo HT 38 - 49 - 57



ModuExpo HT 65 - 75



ModuExpo HT 85 - 95



Pompe di calore ModuExpo HT

Dati per la progettazione

Modello ModuExpo HT	9	12	15	19	24	30	38	49	57	65	75	85	95
Tipo pompa di calore	elettrica												
Modalità funzionamento	Unità con funzionamento ON/OFF												
Campo di lavoro													
Tipo sorgente fredda	Aria esterna												
Temperatura minima sorgente fredda	-20°C												
Temperatura massima sorgente fredda	42°C												
Tipo sorgente calda	Acqua d'impianto												
Temperatura minima sorgente calda	30°C												
Temperatura massima sorgente calda	65°C												
Temperatura ACS θcW	65°C												

Prestazioni al variare delle temperature esterne e di mandata dell'impianto (UNI 11300-4) - Calcolo analitico - Prestazioni a pieno carico

	35			45			55			65		
ModuExpo HT 9												
θf [°C]	COP	Pu [kW]	COP	Pu [kW]	COP	Pu [kW]	COP	Pu [kW]	COP	Pu [kW]	COP	Pu [kW]
-7	3,37	6,30	2,70	6,45	2,27	6,63	1,90	6,88				
2	3,94	7,37	3,15	7,49	2,63	7,64	2,17	7,86				
7	4,65	8,75	3,70	8,85	3,09	8,98	2,54	9,18				
12	5,14	9,67	4,08	9,76	3,39	9,87	2,79	10,10				
ModuExpo HT 12												
θf [°C]	COP	Pu [kW]	COP	Pu [kW]	COP	Pu [kW]	COP	Pu [kW]	COP	Pu [kW]	COP	Pu [kW]
-7	3,36	8,51	2,70	8,71	2,27	8,96	1,89	8,96				
2	3,94	9,96	3,14	10,10	2,61	10,30	2,16	10,30				
7	4,65	11,80	3,72	12,00	3,08	12,10	2,53	12,10				
12	5,16	13,10	4,09	13,20	3,38	13,30	2,78	13,30				
ModuExpo HT 15												
θf [°C]	COP	Pu [kW]	COP	Pu [kW]	COP	Pu [kW]	COP	Pu [kW]	COP	Pu [kW]	COP	Pu [kW]
-7	3,37	10,90	2,73	11,20	2,28	11,50	1,90	11,90				
2	3,96	12,80	3,16	13,00	2,63	13,20	2,17	13,60				
7	4,69	15,20	3,71	15,30	3,11	15,60	2,54	15,90				
12	5,19	16,80	4,10	16,90	3,41	17,10	2,79	17,40				
ModuExpo HT 19												
θf [°C]	COP	Pu [kW]	COP	Pu [kW]	COP	Pu [kW]	COP	Pu [kW]	COP	Pu [kW]	COP	Pu [kW]
-7	3,38	14,30	2,73	14,70	2,29	15,10	1,91	15,70				
2	3,97	16,80	3,17	17,10	2,64	17,40	2,18	17,90				
7	4,69	19,90	3,74	20,20	3,12	20,50	2,55	20,90				
12	5,19	22,00	4,11	22,20	3,42	22,50	2,80	22,90				
ModuExpo HT 24												
θf [°C]	COP	Pu [kW]	COP	Pu [kW]	COP	Pu [kW]	COP	Pu [kW]	COP	Pu [kW]	COP	Pu [kW]
-7	3,40	18,00	2,74	18,50	2,29	19,00	1,91	19,70				
2	3,99	21,10	3,18	21,40	2,65	21,90	2,18	22,50				
7	4,72	25,00	3,75	25,30	3,12	25,70	2,55	26,30				
12	5,24	27,70	4,13	27,90	3,44	28,30	2,80	28,80				
ModuExpo HT 30												
θf [°C]	COP	Pu [kW]	COP	Pu [kW]	COP	Pu [kW]	COP	Pu [kW]	COP	Pu [kW]	COP	Pu [kW]
-7	3,36	21,8	2,69	22,3	2,25	23	1,9	23,9				
2	3,94	25,5	3,15	26	2,62	26,5	2,16	27,2				
7	4,68	30,3	3,71	30,7	3,08	31,1	2,52	31,8				
12	5,06	32,8	4,02	33,2	3,33	33,6	2,72	34,3				
ModuExpo HT 38												
θf [°C]	COP	Pu [kW]	COP	Pu [kW]	COP	Pu [kW]	COP	Pu [kW]	COP	Pu [kW]	COP	Pu [kW]
-7	3,36	28,7	2,7	29,4	2,25	30,2	1,88	31,4				
2	3,94	33,6	3,13	34,1	2,62	34,8	2,16	35,8				
7	4,66	39,8	3,7	40,3	3,08	40,9	2,25	41,9				
12	5,06	43,2	4	43,6	3,32	44,2	2,72	45,1				
ModuExpo HT 49												
θf [°C]	COP	Pu [kW]	COP	Pu [kW]	COP	Pu [kW]	COP	Pu [kW]	COP	Pu [kW]	COP	Pu [kW]
-7	3,3	36	2,67	36,9	2,24	38	1,87	39,4				
2	3,91	42,2	3,11	42,9	2,59	43,7	2,13	45				
7	4,63	50	3,67	50,6	3,04	51,4	2,5	52,6				
12	5,03	54,3	3,97	54,8	3,28	55,5	2,7	56,6				
ModuExpo HT 57												
θf [°C]	COP	Pu [kW]	COP	Pu [kW]	COP	Pu [kW]	COP	Pu [kW]	COP	Pu [kW]	COP	Pu [kW]
-7	3,2	38,7	2,52	37,6	2,1	36,3	1,73	34,8				
2	3,79	47,8	3,03	46,6	2,56	45,3	2,14	43,9				
7	4,47	57,7	3,6	56,5	3,09	55,3	2,6	53,8				
12	4,82	63,2	3,93	62,1	3,36	60,8	2,84	59,3				
ModuExpo HT 65												
θf [°C]	COP	Pu [kW]	COP	Pu [kW]	COP	Pu [kW]	COP	Pu [kW]	COP	Pu [kW]	COP	Pu [kW]
-7	3,23	44,2	2,53	42,8	2,11	41,4	1,74	39,7				
2	3,81	54,5	3,06	53,2	2,57	51,7	2,15	50,1				
7	4,51	65,8	3,64	64,5	3,09	63	2,61	61,4				
12	4,87	72,1	3,96	70,8	3,38	69,3	2,86	67,7				
ModuExpo HT 75												
θf [°C]	COP	Pu [kW]	COP	Pu [kW]	COP	Pu [kW]	COP	Pu [kW]	COP	Pu [kW]	COP	Pu [kW]
-7	3,18	50,2	2,5	48,7	2,08	47,1	1,72	45,2				
2	3,78	62	3,01	60,5	2,53	58,8	2,12	57				
7	4,45	74,8	3,59	73,3	3,05	71,7	2,58	69,8				
12	4,82	82	3,91	80,5	3,33	78,9	2,82	77				

Pompe di calore ModuExpo HT

Dati per la progettazione

Prestazioni al variare delle temperature esterne e di mandata dell'impianto (UNI 11300-4) - Calcolo analitico - Prestazioni a pieno carico									
	35			45			55		65
	ModuExpo HT 85								
θf [°C]	COP	Pu [kW]	COP	Pu [kW]	COP	Pu [kW]	COP	Pu [kW]	
-7	3,19	57,1	2,52	55,4	2,1	53,6	1,73	51,4	
2	3,79	70,5	3,03	68,8	2,55	66,9	2,14	64,8	
7	4,48	85,1	3,61	83,4	3,08	81,5	2,59	79,4	
12	4,86	93,3	3,93	91,5	3,36	89,7	2,84	87,6	
	ModuExpo HT 95								
θf [°C]	COP	Pu [kW]	COP	Pu [kW]	COP	Pu [kW]	COP	Pu [kW]	
-7	3,18	64,3	2,51	62,4	2,09	60,3	1,72	57,9	
2	3,78	79,3	3,01	77,4	2,54	75,4	2,12	72,9	
7	4,46	95,8	3,6	93,9	3,06	91,8	2,58	89,4	
12	4,82	105	3,9	103	3,33	101	2,83	98,6	

Prestazioni ai carichi parziali - Raffrescamento										
Temperatura aria esterna	Efficienza									
Fattore di carico	1%	2%	5%	10%	15%	20%	4	3	2	1
Coeff. Corr. (UNI TS 11300)	0,29	0,46	0,71	0,87	0,94	0,95	20	25	30	35
							25%	50%	75%	100%
ModuExpo HT 9	0,70	1,11	1,72	2,11	2,27	2,30	2,42	3,36	3,41	3,15
ModuExpo HT 12	0,70	1,12	1,72	2,11	2,28	2,31	2,43	3,35	3,40	3,15
ModuExpo HT 15	0,72	1,14	1,76	2,16	2,33	2,36	2,48	3,37	3,41	3,16
ModuExpo HT 19	0,66	1,04	1,61	1,97	2,13	2,15	2,27	3,36	3,43	3,17
ModuExpo HT 24	0,71	1,13	1,74	2,14	2,31	2,33	2,46	3,43	3,47	3,20
ModuExpo HT 30	1,13	1,8	2,77	3,4	3,67	3,71	3,91	4,65	3,93	3,26
ModuExpo HT 38	1,13	1,8	2,77	3,4	3,67	3,71	3,9	4,66	3,93	3,26
ModuExpo HT 49	1,11	1,75	2,71	3,32	3,58	3,62	3,81	4,61	3,9	3,21
ModuExpo HT 57	1,09	1,73	2,68	3,28	3,55	3,58	3,77	4,46	3,77	3,12
ModuExpo HT 65	1,14	1,8	2,78	3,41	3,68	3,72	3,92	4,54	3,82	3,15
ModuExpo HT 75	1,14	1,81	2,8	3,43	3,7	3,74	3,94	4,5	3,77	3,11
ModuExpo HT 85	1,11	1,77	2,73	3,34	3,61	3,65	3,84	4,5	3,79	3,12
ModuExpo HT 95	1,13	1,79	2,76	3,39	3,66	3,7	3,89	4,5	3,78	3,11

Prestazioni ai carichi parziali - Riscaldamento					
Calcolo con clima di riferimento (UNI EN 14825)					
TdesignH	-	A	B	C	D
Te - Temperatura di riferimento [°C]	-10	-7	2	7	12
PLR - Fattore di carico climatico [%]	100	88	54	35	15
ModuExpo HT 9					
Clima	A	Average - Medio			
Applicazione	35°	bassa temperatura			
DC - Potenza a pieno carico [kW]	-	6,30	7,37	8,75	9,67
CR - Fattore di carico della pdc	-	1,00	0,52	0,28	0,11
P - Potenza richiesta dall'impianto [kW]	7,1	6,30	3,83	2,47	1,10
COP - COP a carico parziale	-	3,37	3,61	3,71	2,88
COP' - COP a pieno carico	-	3,37	3,94	4,65	5,14
fCOP - Fattore correttivo del COP	-	1,00	0,92	0,80	0,56
ModuExpo HT 12					
Clima	A	Average - Medio			
Applicazione	35°	bassa temperatura			
DC - Potenza a pieno carico [kW]	-	6,50	7,50	8,90	9,80
CR - Fattore di carico della pdc	-	1,00	0,52	0,29	0,11
P - Potenza richiesta dall'impianto [kW]	7,3	6,45	3,93	2,52	1,12
COP - COP a carico parziale	-	3,36	3,61	3,71	2,89
COP' - COP a pieno carico	-	3,36	3,94	4,65	5,16
fCOP - Fattore correttivo del COP	-	1,00	0,92	0,80	0,56
ModuExpo HT 15					
Clima	A	Average - Medio			
Applicazione	35°	bassa temperatura			
DC - Potenza a pieno carico [kW]	-	8,51	9,96	11,80	13,10
CR - Fattore di carico della pdc	-	1,00	0,52	0,28	0,11
P - Potenza richiesta dall'impianto [kW]	9,6	8,51	5,18	3,33	1,48
COP - COP a carico parziale	-	3,36	3,61	3,71	2,89
COP' - COP a pieno carico	-	3,36	3,94	4,65	5,16
fCOP - Fattore correttivo del COP	-	1,00	0,92	0,80	0,56
ModuExpo HT 19					
Clima	A	Average - Medio			
Applicazione	35°	bassa temperatura			
DC - Potenza a pieno carico [kW]	-	8,70	10,10	12,00	13,20
CR - Fattore di carico della pdc	-	1,00	0,52	0,28	0,11
P - Potenza richiesta dall'impianto [kW]	9,8	8,71	5,30	3,41	1,51
COP - COP a carico parziale	-	2,70	2,88	2,97	2,31
COP' - COP a pieno carico	-	2,70	3,14	3,72	4,09
fCOP - Fattore correttivo del COP	-	1,00	0,92	0,80	0,56

Prestazioni ai carichi parziali - Riscaldamento					
Calcolo con clima di riferimento (UNI EN 14825)					
TdesignH	-	A	B	C	D
Te - Temperatura di riferimento [°C]	-10	-7	2	7	12
PLR - Fattore di carico climatico [%]	100	88	54	35	15
ModuExpo HT 15					
Clima	A	Average - Medio			
Applicazione	35°	bassa temperatura			
DC - Potenza a pieno carico [kW]	-	10,90	12,80	15,20	16,80
CR - Fattore di carico della pdc	-	1,00	0,52	0,28	0,11
P - Potenza richiesta dall'impianto [kW]	12,3	10,90	6,63	4,27	1,90
COP - COP a carico parziale	-	3,37	3,62	3,73	2,91
COP' - COP a pieno carico	-	3,37	3,96	4,69	5,19
fCOP - Fattore correttivo del COP	-	1,00	0,91	0,80	0,56
ModuExpo HT 19					
Clima	A	Average - Medio			
Applicazione	35°	bassa temperatura			
DC - Potenza a pieno carico [kW]	-	11,20	13,00	15,30	16,90
CR - Fattore di carico della pdc	-	1,00	0,52	0,29	0,12
P - Potenza richiesta dall'impianto [kW]	12,7	11,20	6,82	4,38	1,95
COP - COP a carico parziale	-	2,73	2,90	2,97	2,32
COP' - COP a pieno carico	-	2,73	3,16	3,71	4,10
fCOP - Fattore correttivo del COP	-	1,00	0,92	0,80	0,57
ModuExpo HT 24					
Clima	A	Average - Medio			
Applicazione	35°	bassa temperatura			
DC - Potenza a pieno carico [kW]	-	14,30	16,80	19,90	22,00
CR - Fattore di carico della pdc	-	1,00	0,52	0,28	0,11
P - Potenza richiesta dall'impianto [kW]	16,2	14,30	8,70	5,60	2,49
COP - COP a carico parziale	-	3,38	3,63	3,74	2,91
COP' - COP a pieno carico	-	3,38	3,97	4,69	5,19
fCOP - Fattore correttivo del COP	-	1,00	0,91	0,80	0,56
ModuExpo HT 30					
Clima	A	Average - Medio			
Applicazione	35°	bassa temperatura			
DC - Potenza a pieno carico [kW]	-	14,70	17,10	20,20	22,20
CR - Fattore di carico della pdc	-	1,00	0,52	0,28	0,12
P - Potenza richiesta dall'impianto [kW]	16,6	14,70	8,95	5,75	2,56
COP - COP a carico parziale	-	2,73	2,91	2,99	2,32
COP' - COP a pieno carico	-	2,73	3,17	3,74	4,11
fCOP - Fattore correttivo del COP	-	1,00	0,92	0,80	0,57

Pompe di calore ModuExpo HT

Prestazioni ai carichi parziali - Riscaldamento					
Calcolo con clima di riferimento (UNI EN 14825)					
TdesignH	-	A	B	C	D
Te - Temperatura di riferimento [°C]	-10	-7	2	7	12
PLR - Fattore di carico climatico [%]	100	88	54	35	15
ModuExpo HT 24					
Clima Applicazione	A 35°	Average - Medio bassa temperatura			
DC - Potenza a pieno carico [kW]	-	18,00	21,10	25,00	27,70
CR - Fattore di carico della pdc	-	1,00	0,52	0,28	0,11
P - Potenza richiesta dall'impianto [kW]	20,3	18,00	10,96	7,04	3,13
COP - COP a carico parziale	-	3,40	3,65	3,76	2,94
COP' - COP a pieno carico	-	3,40	3,99	4,72	5,24
fCOP - Fattore correttivo del COP	-	1,00	0,92	0,80	0,56
Clima Applicazione	A 45°	bassa temperatura			
DC - Potenza a pieno carico [kW]	-	18,50	21,40	25,30	27,90
CR - Fattore di carico della pdc	-	1,00	0,53	0,29	0,12
P - Potenza richiesta dall'impianto [kW]	20,9	18,50	11,26	7,24	3,22
COP - COP a carico parziale	-	2,74	2,92	3,00	2,34
COP' - COP a pieno carico	-	2,74	3,18	3,75	4,13
fCOP - Fattore correttivo del COP	-	1,00	0,92	0,80	0,57
ModuExpo HT 30					
Clima Applicazione	A 35°	Average - Medio bassa temperatura			
DC - Potenza a pieno carico [kW]	-	21,8	25,5	30,3	32,8
CR - Fattore di carico della pdc	-	1	0,52	0,28	0,12
P - Potenza richiesta dall'impianto [kW]	24,6	21,8	13,27	8,53	3,79
COP - COP a carico parziale	-	3,36	4,18	4,57	4
COP' - COP a pieno carico	-	3,36	3,94	4,68	5,06
fCOP - Fattore correttivo del COP	-	1	1,06	0,98	0,79
Clima Applicazione	A 45°	bassa temperatura			
DC - Potenza a pieno carico [kW]	-	22,3	26	30,7	33,2
CR - Fattore di carico della pdc	-	1	0,52	0,28	0,12
P - Potenza richiesta dall'impianto [kW]	25,2	22,3	13,57	8,73	3,88
COP - COP a carico parziale	-	2,69	3,32	3,64	3,16
COP' - COP a pieno carico	-	2,69	3,15	3,71	4,02
fCOP - Fattore correttivo del COP	-	1	1,06	0,98	0,79
ModuExpo HT 38					
Clima Applicazione	A 35°	Average - Medio bassa temperatura			
DC - Potenza a pieno carico [kW]	-	28,7	33,6	39,8	43,2
CR - Fattore di carico della pdc	-	1	0,52	0,28	0,12
P - Potenza richiesta dall'impianto [kW]	32,4	28,7	17,47	11,23	4,99
COP - COP a carico parziale	-	3,36	4,17	4,57	3,99
COP' - COP a pieno carico	-	3,36	3,94	4,66	5,06
fCOP - Fattore correttivo del COP	-	1	1,06	0,98	0,79
Clima Applicazione	A 45°	bassa temperatura			
DC - Potenza a pieno carico [kW]	-	29,4	34,1	40,3	43,6
CR - Fattore di carico della pdc	-	1	0,52	0,29	0,12
P - Potenza richiesta dall'impianto [kW]	33,2	29,4	17,9	11,5	5,11
COP - COP a carico parziale	-	2,7	3,32	3,63	3,16
COP' - COP a pieno carico	-	2,7	3,13	3,7	4
fCOP - Fattore correttivo del COP	-	1	1,06	0,98	0,79
ModuExpo HT 49					
Clima Applicazione	A 35°	Average - Medio bassa temperatura			
DC - Potenza a pieno carico [kW]	-	36	42,2	50	54,3
CR - Fattore di carico della pdc	-	1	0,52	0,28	0,12
P - Potenza richiesta dall'impianto [kW]	40,7	36	21,91	14,09	6,26
COP - COP a carico parziale	-	3,3	4,14	4,52	3,95
COP' - COP a pieno carico	-	3,3	3,91	4,63	5,03
fCOP - Fattore correttivo del COP	-	1	1,06	0,98	0,78
Clima Applicazione	A 45°	bassa temperatura			
DC - Potenza a pieno carico [kW]	-	36,9	42,9	50,6	54,8
CR - Fattore di carico della pdc	-	1	0,52	0,29	0,12
P - Potenza richiesta dall'impianto [kW]	41,7	36,9	22,46	14,44	6,42
COP - COP a carico parziale	-	2,67	3,29	3,59	3,14
COP' - COP a pieno carico	-	2,67	3,11	3,67	3,97
fCOP - Fattore correttivo del COP	-	1	1,06	0,98	0,79
ModuExpo HT 57					
Clima Applicazione	A 35°	Average - Medio bassa temperatura			
DC - Potenza a pieno carico [kW]	-	38,7	47,8	57,7	63,2
CR - Fattore di carico della pdc	-	1	0,49	0,26	0,11
P - Potenza richiesta dall'impianto [kW]	43,7	38,7	23,56	15,14	6,73
COP - COP a carico parziale	-	3,2	4	4,34	3,71
COP' - COP a pieno carico	-	3,2	3,79	4,47	4,82
fCOP - Fattore correttivo del COP	-	1	1,06	0,97	0,77
Clima Applicazione	A 45°	bassa temperatura			
DC - Potenza a pieno carico [kW]	-	37,6	46,6	56,5	62,1
CR - Fattore di carico della pdc	-	1	0,49	0,26	0,11
P - Potenza richiesta dall'impianto [kW]	42,5	37,6	22,89	14,71	6,54
COP - COP a carico parziale	-	2,52	3,19	3,48	2,98
COP' - COP a pieno carico	-	2,52	3,03	3,6	3,93
fCOP - Fattore correttivo del COP	-	1	1,05	0,97	0,76

Prestazioni ai carichi parziali - Riscaldamento					
Calcolo con clima di riferimento (UNI EN 14825)					
TdesignH	-	A	B	C	D
Te - Temperatura di riferimento [°C]	-10	-7	2	7	12
PLR - Fattore di carico climatico [%]	100	88	54	35	15
ModuExpo HT 65					
Clima Applicazione	A 35°	Average - Medio bassa temperatura			
DC - Potenza a pieno carico [kW]	-	44,2	54,5	65,8	72,1
CR - Fattore di carico della pdc	-	1	0,49	0,26	0,11
P - Potenza richiesta dall'impianto [kW]	50,0	44,2	26,9	17,3	7,69
COP - COP a carico parziale	-	3,23	4,02	4,37	3,73
COP' - COP a pieno carico	-	3,23	3,81	4,51	4,87
fCOP - Fattore correttivo del COP	-	1	1,06	0,97	0,77
Clima Applicazione	A 45°	bassa temperatura			
DC - Potenza a pieno carico [kW]	-	42,8	53,2	64,5	70,8
CR - Fattore di carico della pdc	-	1	0,49	0,26	0,11
P - Potenza richiesta dall'impianto [kW]	48,4	42,8	26,05	16,75	7,44
COP - COP a carico parziale	-	2,53	3,22	3,51	3
COP' - COP a pieno carico	-	2,53	3,06	3,64	3,96
fCOP - Fattore correttivo del COP	-	1	1,05	0,96	0,76
ModuExpo HT 75					
Clima Applicazione	A 35°	Average - Medio bassa temperatura			
DC - Potenza a pieno carico [kW]	-	50,2	62	74,8	82
CR - Fattore di carico della pdc	-	1	0,49	0,26	0,11
P - Potenza richiesta dall'impianto [kW]	56,7	50,2	30,56	19,64	8,73
COP - COP a carico parziale	-	3,18	3,97	4,3	3,68
COP' - COP a pieno carico	-	3,18	3,78	4,45	4,82
fCOP - Fattore correttivo del COP	-	1	1,05	0,97	0,76
Clima Applicazione	A 45°	bassa temperatura			
DC - Potenza a pieno carico [kW]	-	48,7	60,5	73,3	80,5
CR - Fattore di carico della pdc	-	1	0,49	0,26	0,11
P - Potenza richiesta dall'impianto [kW]	55,1	48,7	29,64	19,06	8,47
COP - COP a carico parziale	-	2,5	3,17	3,46	2,96
COP' - COP a pieno carico	-	2,5	3,01	3,59	3,91
fCOP - Fattore correttivo del COP	-	1	1,05	0,96	0,76
ModuExpo HT 85					
Clima Applicazione	A 35°	Average - Medio bassa temperatura			
DC - Potenza a pieno carico [kW]	-	57,1	70,5	85,1	93,3
CR - Fattore di carico della pdc	-	1	0,49	0,26	0,11
P - Potenza richiesta dall'impianto [kW]	64,5	57,1	34,76	22,34	9,93
COP - COP a carico parziale	-	3,19	4,01	4,34	3,71
COP' - COP a pieno carico	-	3,19	3,79	4,48	4,86
fCOP - Fattore correttivo del COP	-	1	1,06	0,97	0,76
Clima Applicazione	A 45°	bassa temperatura			
DC - Potenza a pieno carico [kW]	-	55,4	68,8	83,4	91,5
CR - Fattore di carico della pdc	-	1	0,49	0,26	0,11
P - Potenza richiesta dall'impianto [kW]	62,6	55,4	33,72	21,68	9,63
COP - COP a carico parziale	-	2,52	3,21	3,49	2,33
COP' - COP a pieno carico	-	2,52	3,03	3,61	3,93
fCOP - Fattore correttivo del COP	-	1	1,06	0,97	0,76
ModuExpo HT 95					
Clima Applicazione	A 35°	Average - Medio bassa temperatura			
DC - Potenza a pieno carico [kW]	-	64,3	79,3	95,8	105
CR - Fattore di carico della pdc	-	1	0,49	0,26	0,11
P - Potenza richiesta dall'impianto [kW]	72,7	64,3	39,14	25,16	11,18
COP - COP a carico parziale	-	3,18	3,98	4,32	3,7
COP' - COP a pieno carico	-	3,18	3,78	4,46	4,82
fCOP - Fattore correttivo del COP	-	1	1,05	0,97	0,77
Clima Applicazione	A 45°	bassa temperatura			
DC - Potenza a pieno carico [kW]	-	62,4	77,4	93,9	103
CR - Fattore di carico della pdc	-	1	0,49	0,26	0,11
P - Potenza richiesta dall'impianto [kW]	70,5	62,4	37,98	24,42	10,85
COP - COP a carico parziale	-	2,51	3,18	3,47	2,96
COP' - COP a pieno carico	-	2,51	3,01	3,6	3,9
fCOP - Fattore correttivo del COP	-	1	1,06	0,97	0,76