

Sistemi ibridi ModuExpo LT + ModuGas DS

Sistemi ibridi ModuExpo LT + ModuGas DS

- Sistema ibrido ModuExpo LT + ModuGas DS
- I componenti principali del sistema sono:
 - Pompa di calore monoblocco ModuExpo LT con circolatore integrato
 - Caldaia a condensazione (classe A) ModuGas DS con rubinetti
 - Kit Ibridatore DS
 - Filtro a Y su ritorno PDC
- Il sistema è espressamente realizzato e concepito da Paradigma per ottimizzare il funzionamento dei generatori in abbinamento tra loro.
- Regolazione, integrata nel sistema ibrido, che gestisce in modo intelligente il funzionamento dei generatori controllando in continuo sia le condizioni al contorno (come ad esempio la Temperatura esterna) sia i set richiesti.
- Sistema idoneo per soddisfare il fabbisogno di riscaldamento e l'eventuale produzione di acqua calda sanitaria (se richiesto).
- Il rapporto tra potenza della pompa di calore e della caldaia è stato studiato per massimizzare lo sfruttamento di energia rinnovabile ed è sempre minore o al più uguale a 0,5.
- Il COP della pompa di calore rispetta i limiti di cui all'allegato F del decreto Requisiti (DM 6 agosto 2020)
- La caldaia rispetta i limiti di cui all'allegato A del decreto Requisiti (DM 6 agosto 2020), è a condensazione ed ha rendimento termico utile, a carico pari al 100% della potenza termica utile nominale maggiore o uguale a $93 + 2 \log(P_n)$, dove $\log(P_n)$ è il logaritmo in base 10 della potenza utile nominale del singolo generatore.



La fornitura include:

- Pompa di calore ModuExpo LT-06A - 10 - 12
- Caldaia ModuGas 24DS con rubinetti
- Kit Ibridatore DS con 2 valvole a 3 vie
- Filtro a Y su ritorno PDC
- Sonda accumulo riscaldamento/raffrescamento (PDC)
- Sonda accumulo ACS (PDC)
- Sonda esterna caldaia

Accessori disponibili:

- Termostato/Controllo remoto da parete Antivibranti per PDC
- Staffa telescopica con piedini per PDC
- Bollitori, inerziali e accumuli combinati

Modello	ModuExpo LT-06A + ModuGas 24DS	ModuExpo LT-10 + ModuGas 24DS	ModuExpo LT-12 + ModuGas 24DS
Accumulo CF associabile ¹⁾	Min. 50 l	Min. 50 l	Min. 100 l
AquaSun PDC associabile ^{2) e 3)}	ASPDC 300 o 500	ASPDC 300 o 500	ASPDC 300 o 500
RLH associabile ¹⁾	RLH da 300 a 500	RLH da 300 a 500	RLH da 300 a 500
Codice	03-1201	03-1204	03-1207

È possibile associare anche prodotti diversi da quelli indicati in tabella, alle seguenti condizioni:

1. I volumi minimi sempre disponibili sul circuito primario della pompa di calore non devono essere inferiori a 50 l per ModuExpo LT-06 e ModuExpo LT-10 e a 60 l per ModuExpo LT-12
2. La superficie di scambio del serpentino sulla linea ACS non deve essere inferiore a 3,8 m²
3. Il coefficiente kV del serpentino sulla linea ACS non deve essere inferiore a 9,6 (m³/h)/bar^{0,5}
Esempio: con portata di 2 m³/h, perdita di carico non superiore a 0,43 m.c.a.

Attenzione! Garantire sempre le seguenti portate minime:

ModuExpo LT-06A > 0,7 m³/h

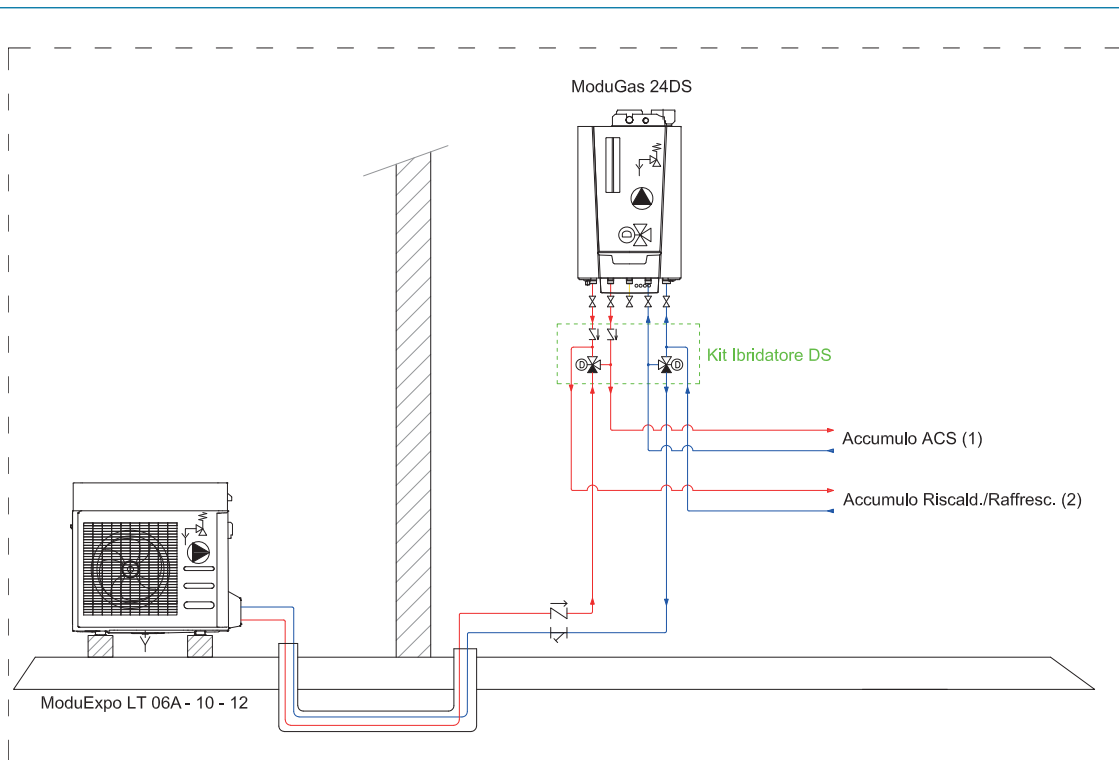
ModuExpo LT-10 > 1,0 m³/h

ModuExpo LT-12 > 1,1 m³/h

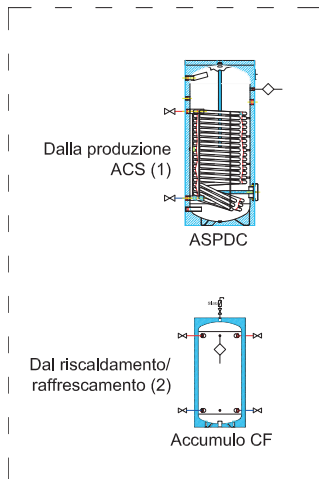
Perdite di carico Kit Ibridatore DS				
Modello	Portata nominale (m ³ /h)	Perdite di carico kit (m.c.a.)	Perdite di carico filtro a Y (m.c.a.)	Perdite kit + filtro (m.c.a.)
ModuExpo LT-06A	1,032	0,50	0,06	0,56
ModuExpo LT-10	1,720	1,20	0,18	1,38
ModuExpo LT-12	2,064	2,00	0,25	2,25

Sistemi ibridi ModuExpo LT + ModuGas DS

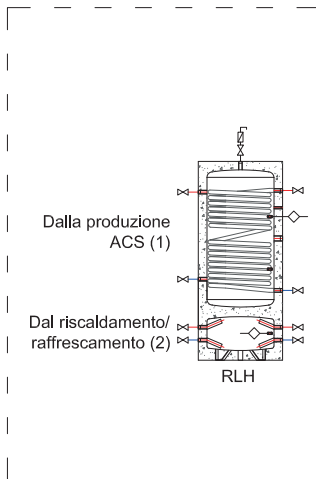
Sistema ibrido con ModuExpo LT + ModuGas 24 DS + Ibridatore




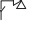

Soluzione 1



Soluzione 2



LEGENDA COMPONENTI IDRAULICI:

- valvola di ritegno 
- valvola di intercettazione 
- circolatore 
- valvola deviatrice 
- sonda di temperatura 
- valvola di sicurezza 
- filtro a Y 

Sistemi ibridi ModuExpo LT + ModuGas C

Sistema ibrido ModuExpo LT + ModuGas C

I componenti principali del sistema sono:

- Pompa di calore monoblocco ModuExpo LT con circolatore integrato
- Caldaia a condensazione (classe A) ModuGas C con rubinetti
- Kit Ibridatore C
- Filtro a Y su ritorno PDC
- Il sistema è espressamente realizzato e concepito da Paradigma per ottimizzare il funzionamento dei generatori in abbinamento tra loro.
- Regolazione, integrata nel sistema ibrido, che gestisce in modo intelligente il funzionamento dei generatori controllando in continuo sia le condizioni al contorno (come ad esempio la Temperatura esterna) sia i set richiesti.
- Sistema idoneo per soddisfare il fabbisogno di riscaldamento e l'eventuale produzione di acqua calda sanitaria (se richiesto).
- Il rapporto tra potenza della pompa di calore e della caldaia è stato studiato per massimizzare lo sfruttamento di energia rinnovabile ed è sempre minore o al più uguale a 0,5.
- Il COP della pompa di calore rispetta i limiti di cui all'allegato F del decreto Requisiti (DM 6 agosto 2020)
- La caldaia rispetta i limiti di cui all'allegato A del decreto Requisiti (DM 6 agosto 2020), è a condensazione ed ha rendimento termico utile, a carico pari al 100% della potenza termica utile nominale maggiore o uguale a $93 + 2 \log(P_n)$, dove $\log(P_n)$ è il logaritmo in base 10 della potenza utile nominale del singolo generatore.



La fornitura include:

- Pompa di calore ModuExpo LT-06A - 10 - 12
- Caldaia ModuGas 28C o 35C con rubinetti
- Kit Ibridatore C con compensatore idraulico
- Filtro a Y su ritorno PDC
- Sonda accumulo riscaldamento/raffrescamento (PDC)
- Sonda esterna caldaia

Accessori disponibili:

- Termostato/Controllo remoto da parete
- Accumuli inerziali o volano prismatico dedicato alla PDC **(uno dei due obbligatorio)**
- Antivibranti per PDC
- Staffa telescopica con piedini per PD
- Carter di copertura per ModuGas

Modello	ModuExpo LT-06A + ModuGas 28C	ModuExpo LT-10 + ModuGas 28C	ModuExpo LT-12 + ModuGas 28C
Accumulo CF associabile ¹⁾	Min. 50 l	Min. 50 l	Min. 100 l
Volano prismatico ¹⁾	40 l	40 l	40 l
Codice	03-1202	03-1205	03-1208

Modello	ModuExpo LT-06A + ModuGas 35C	ModuExpo LT-10 + ModuGas 35C	ModuExpo LT-12 + ModuGas 35C
Accumulo CF associabile ¹⁾	Min. 50 l	Min. 50 l	Min. 100 l
Volano prismatico ¹⁾	40 l	40 l	40 l
Codice	03-1203	03-1206	03-1209

È possibile associare anche prodotti diversi da quelli indicati in tabella, alle seguenti condizioni:

1. I volumi minimi sempre disponibili sul circuito primario della pompa di calore non devono essere inferiori a 50 l per ModuExpo LT-06A e ModuExpo LT-10 e a 60 l per ModuExpo LT-12

Attenzione! Garantire sempre le seguenti portate minime:

ModuExpo LT-06A > 0,7 m³/h

ModuExpo LT-10 > 1,0 m³/h

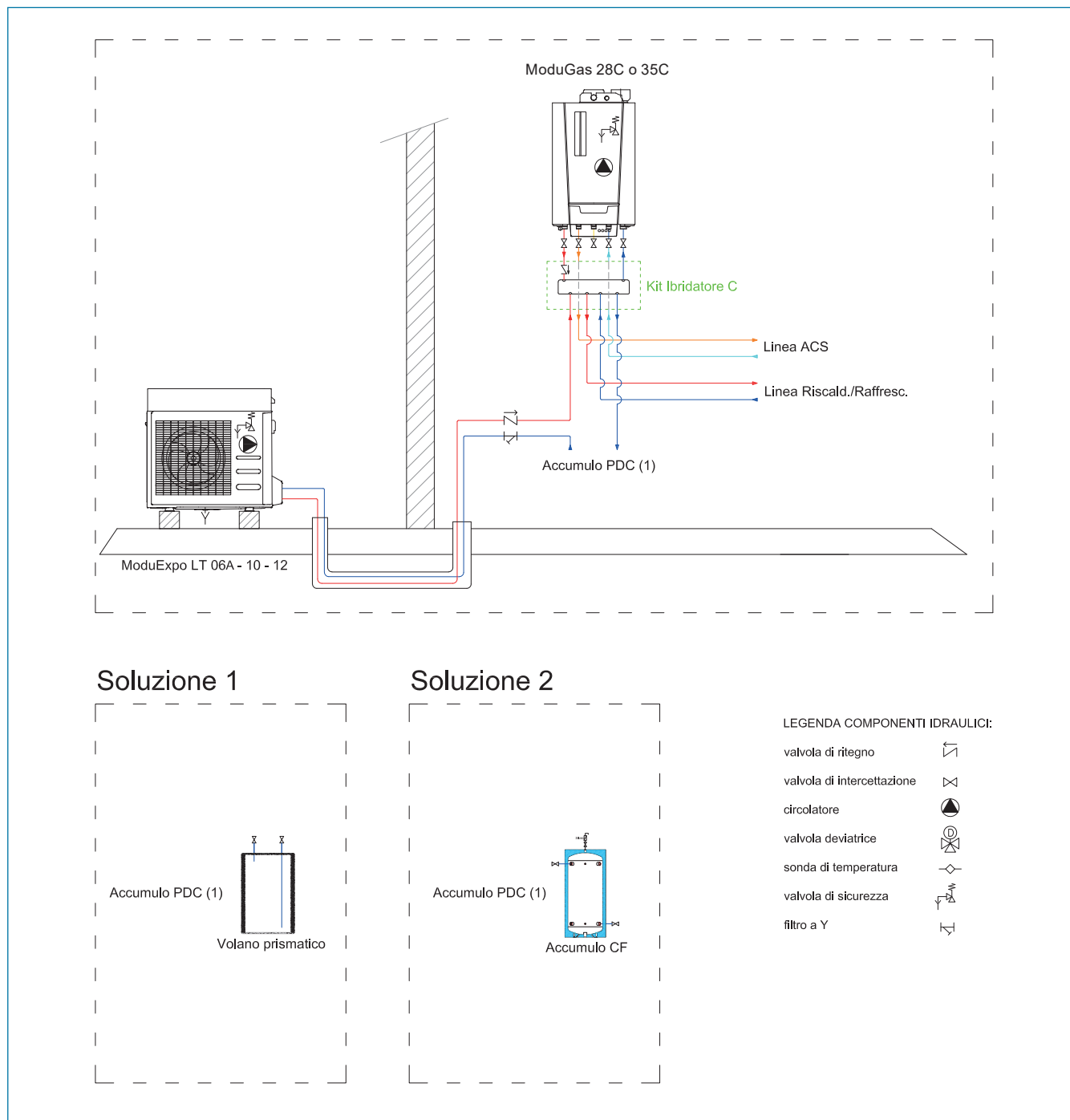
ModuExpo LT-12 > 1,1 m³/h

Perdite di carico Kit Ibridatore C

Modello	Portata massima (m ³ /h)	Perdite di carico kit (m.c.a.)
Kit ibridatore C	2,6	< 1

Sistemi ibridi ModuExpo LT + ModuGas C

Sistema ibrido con ModuExpo LT + ModuGas 28C o 35C + Ibridatore/Compensatore



Pompe di calore ModuExpo LT

ModuExpo LT è una pompa di calore monoblocco a ciclo reversibile per il riscaldamento invernale, la produzione di acqua calda sanitaria fino a 60 °C e la climatizzazione estiva. L'utilizzo della tecnologia del compressore brushless INVERTER, abbinato alla valvola di espansione elettronica, al circolatore e al ventilatore a giri variabili, ottimizzano i consumi e l'efficienza operativa dei componenti frigoriferi.

• Carpenteria

Tutte le unità della serie sono prodotte in lamiera zincata a caldo e verniciata con polveri poliuretatiche in forno a 180°C per assicurare la migliore resistenza agli agenti atmosferici. La carpenteria è autoportante con pannelli removibili per agevolare l'ispezione e la manutenzione dei componenti interni. Tutte le viti ed i rivetti per installazione esterna sono in acciaio zincato.

• Compressori

I compressori DC inverter sono del tipo rotativo ermetico twin rotary, espressamente progettati per funzionamento con R32, dotati di protezione termica e montati su antivibranti in gomma.

I compressori sono installati in un vano separato dal flusso dell'aria per ridurre la rumorosità. Sono inoltre dotati di resistenza carter, che ha la funzione di evitare la diluizione dell'olio che potrebbe causare il grippaggio del compressore.

L'ispezione ai compressori è possibile attraverso la rimozione dei pannelli laterali e frontali dell'unità, permettendo la manutenzione anche con unità in funzionamento.

• Circuito frigorifero

Il circuito frigorifero è realizzato utilizzando componenti di primarie aziende internazionali e secondo la normativa UNI EN 13134 riguardante i processi di saldo-brasatura. Il fluido refrigerante è il nuovo gas ecologico R32.

Il circuito frigorifero include nella sua versione base: valvola inversione ciclo a 4 vie, valvola di espansione elettronica, separatore di liquido, ricevitore di liquido, valvole ispezione per manutenzione e controllo, dispositivo di sicurezza (pressostato di alta pressione), trasduttori di pressione per regolare accuratamente la pressione di evaporazione e di condensazione, filtri per evitare ostruzioni della valvola di laminazione.

• Circuito idraulico

Il circuito idraulico incorporato comprende: circolatore modulante a motore brushless ad alta efficienza, adatto per l'utilizzo di acqua refrigerata e direttamente gestito dal controllo bordo macchina, scambiatore a piastre, flussostato di protezione, valvola di sicurezza (6 bar) da collegare a un sistema di raccolta e valvola di sfiato manuale aria.

• Ventilatori

I ventilatori sono realizzati in materiale plastico, di tipo assiale con pale a profilo alare. Sono tutti bilanciati staticamente e dinamicamente e forniti completi di griglia di protezione nel rispetto della normativa CEI EN 60335-2-80 (sicurezza degli apparecchi elettrici d'uso domestico e similare). I ventilatori sono installati sull'unità mediante l'interposizione di antivibranti in gomma per ridurre la rumorosità emessa. Tutti i motori elettrici utilizzati sono brushless modulanti. I motori sono direttamente accoppiati ed equipaggiati di protezione termica integrata. I motori sono tutti con grado di protezione IP 44.



• Scambiatore di calore esterno

Gli scambiatori d'aria sono realizzati in tubi di rame e alette in alluminio. I tubi sono mandrinati meccanicamente nelle alette di alluminio per aumentare il fattore di scambio termico. La geometria di questi scambiatori consente un basso valore di perdite di carico lato aria e quindi la possibilità di utilizzare ventilatori a basso numero di giri (con conseguente riduzione della rumorosità della macchina). Le batterie hanno il trattamento "GOLD FIN" per permettere maggior resistenza all'acidità e alla nebbia salina, inoltre il trattamento aumenta l'abilità idrofilica e le performance rispetto ad una batteria con le semplici alette in alluminio.

• Scambiatore di calore interno

Gli scambiatori utenza sono del tipo a piastre saldo-brasate e sono realizzati in acciaio inossidabile AISI 304, isolati in fabbrica utilizzando materiale a celle chiuse.

In questo modello è presente un cavo auto-scaldante che viene avvolto alla base dell'unità esterna in prossimità della batteria di condensazione e una resistenza in PET posizionata sulla faccia dello scambiatore a piastre che si attivano anche a macchina spenta (ma alimentata) quando la temperatura dell'acqua di mandata scende sotto di 4°C.

• Quadro elettrico

Il quadro elettrico è realizzato in conformità alle normative Europee vigenti. L'accessibilità al quadro elettrico è possibile tramite la rimozione del coperchio dell'unità utilizzando un utensile appropriato. Il grado di protezione del quadro elettrico è IP24.

• Prestazioni e conformità

- Classificazione energetica secondo ErP a bassa temperatura: classe A+++
- Classificazione energetica secondo ErP a media temperatura: classe A++
- Direttive comunitarie, 2014/35/UE, 2014/30/UE, 2011/65/UE, 2012/19/UE, 2014/68/UE
- Norme UNI EN 12735-1
- Norma CEI EN 60335-1, CEI EN 60335-2-40
- Norme CEI EN 55014-1, CEI EN 55014-2
- Norma EN 50581
- EN 14276
- Conto Termico 2.0
- DM 6 agosto 2020 (DM Requisiti EcoBonus/SuperBonus)

	ModuExpo LT-06A MNSKAI32	ModuExpo LT-10 MNSKAI32	ModuExpo LT-12 MNSKAI32	ModuExpo LT-14 TNSKAI32	ModuExpo LT-18 TNSKAI32
Classe energetica BT	A+++	A+++	A+++	A+++	A+++
Classe energetica MT	A++	A++	A++	A++	A++
Codice	03-1701	03-1702	03-1703	03-1704	03-1705

Pompe di calore ModuExpo LT

Prestazioni pompe di calore ModuExpo LT

Tablette di resa in funzione delle condizioni termoigrometriche esterne e della temperatura dell'acqua
 Dati calcolati secondo EN 14511:2018

DATI IN RAFFRESCAMENTO																
ModuExpo LT	T aria esterna [°C]	7			10			12			15			18		
		Potenza frigorifera [kW]	Potenza assorbita [kW]	EER [W/W]	Potenza frigorifera [kW]	Potenza assorbita [kW]	EER [W/W]	Potenza frigorifera [kW]	Potenza assorbita [kW]	EER [W/W]	Potenza frigorifera [kW]	Potenza assorbita [kW]	EER [W/W]	Potenza frigorifera [kW]	Potenza assorbita [kW]	EER [W/W]
06A MNSKAI32	20	5,41	1,06	5,10	5,86	1,03	5,67	6,31	0,96	6,58	6,87	0,86	7,99	7,22	0,83	8,70
	25	5,41	1,24	4,35	5,83	1,24	4,71	6,12	1,14	5,45	6,56	1,00	6,56	6,96	0,98	7,10
	30	5,32	1,45	3,67	5,68	1,43	3,97	5,94	1,31	4,58	6,31	1,15	5,49	6,69	1,14	5,87
	35	5,19	1,64	3,16	5,59	1,63	3,43	5,66	1,49	3,83	6,06	1,30	4,66	6,37	1,30	4,90
	40	4,83	1,79	2,70	5,26	1,79	2,93	5,42	1,65	3,32	5,72	1,45	3,94	6,04	1,46	4,14
	45	4,59	1,94	2,37	4,99	1,94	2,57	5,14	1,80	2,88	5,48	1,60	3,42	5,71	1,61	3,55
10 MNSKAI32	20	7,79	1,50	5,20	8,61	1,47	5,85	8,74	1,37	6,36	8,93	1,23	7,29	9,78	1,22	8,00
	25	7,83	1,76	4,46	8,82	1,86	4,73	8,88	1,74	5,11	8,97	1,55	5,79	9,87	1,52	6,49
	30	7,78	2,10	3,71	8,72	2,17	4,02	8,85	2,05	4,32	9,06	1,86	4,86	9,78	1,83	5,35
	35	7,53	2,39	3,15	8,25	2,42	3,41	8,42	2,31	3,64	8,67	2,14	4,05	9,50	2,15	4,41
	40	7,22	2,64	2,73	7,93	2,69	2,95	8,07	2,57	3,14	8,28	2,40	3,45	8,97	2,43	3,70
	45	6,77	2,89	2,34	7,47	2,95	2,54	7,62	2,83	2,70	7,86	2,65	2,97	8,44	2,68	3,15
12 MNSKAI32	20	9,17	1,85	4,96	10,1	1,84	5,48	10,3	1,71	5,99	10,6	1,53	6,91	11,6	1,54	7,56
	25	8,97	2,14	4,20	10,0	2,16	4,65	10,3	2,05	5,01	10,7	1,89	5,64	11,7	1,89	6,20
	30	8,80	2,41	3,66	9,79	2,49	3,94	10,1	2,37	4,26	10,5	2,19	4,80	11,5	2,21	5,19
	35	8,51	2,79	3,05	9,60	2,86	3,36	10,1	2,82	3,57	10,7	2,75	3,90	11,6	2,79	4,16
	40	8,17	3,07	2,66	8,99	3,15	2,85	9,45	3,11	3,03	10,1	3,06	3,32	10,9	3,10	3,51
	45	7,52	3,33	2,26	8,34	3,42	2,44	8,79	3,39	2,59	9,46	3,35	2,82	10,3	3,41	3,01
14 TNSKAI32	20	11,3	2,05	5,53	12,3	2,02	6,08	13,1	1,87	7,04	14,4	1,64	8,81	15,6	1,61	9,71
	25	11,6	2,51	4,62	12,7	2,55	5,01	13,3	2,30	5,76	14,0	1,93	7,26	15,1	1,89	7,98
	30	12,0	3,19	3,77	13,1	3,23	4,05	13,3	2,85	4,69	13,7	2,27	6,05	14,8	2,26	6,53
	35	11,5	3,53	3,25	12,8	3,59	3,56	12,9	3,19	4,04	13,1	2,58	5,06	14,0	2,59	5,40
	40	10,9	3,88	2,82	11,9	3,96	3,02	12,1	3,53	3,43	12,4	2,89	4,28	13,3	2,91	4,55
	45	10,2	4,20	2,43	11,2	4,30	2,61	11,3	3,86	2,94	11,5	3,19	3,61	12,4	3,23	3,86
18 TNSKAI32	20	14,2	2,72	5,23	15,6	2,72	5,75	15,8	2,42	6,51	16,0	1,98	8,09	17,4	1,99	8,73
	25	14,8	3,41	4,35	16,2	3,38	4,80	16,2	3,03	5,34	16,2	2,52	6,42	17,5	2,49	7,04
	30	15,0	4,11	3,65	16,3	4,00	4,07	16,2	3,58	4,51	16,0	2,95	5,42	17,3	2,99	5,80
	35	15,0	4,88	3,08	16,7	5,01	3,33	16,3	4,43	3,69	15,9	3,56	4,46	17,1	3,59	4,76
	40	14,3	5,32	2,69	15,8	5,47	2,88	15,4	4,86	3,16	14,8	3,94	3,76	16,2	4,00	4,05
	45	13,4	5,73	2,33	14,8	5,92	2,50	14,5	5,28	2,75	14,0	4,33	3,25	15,2	4,40	3,45

Prestazioni pompe di calore ModuExpo LT

Tablelle di resa in funzione delle condizioni termoigrometriche esterne e della temperatura dell'acqua

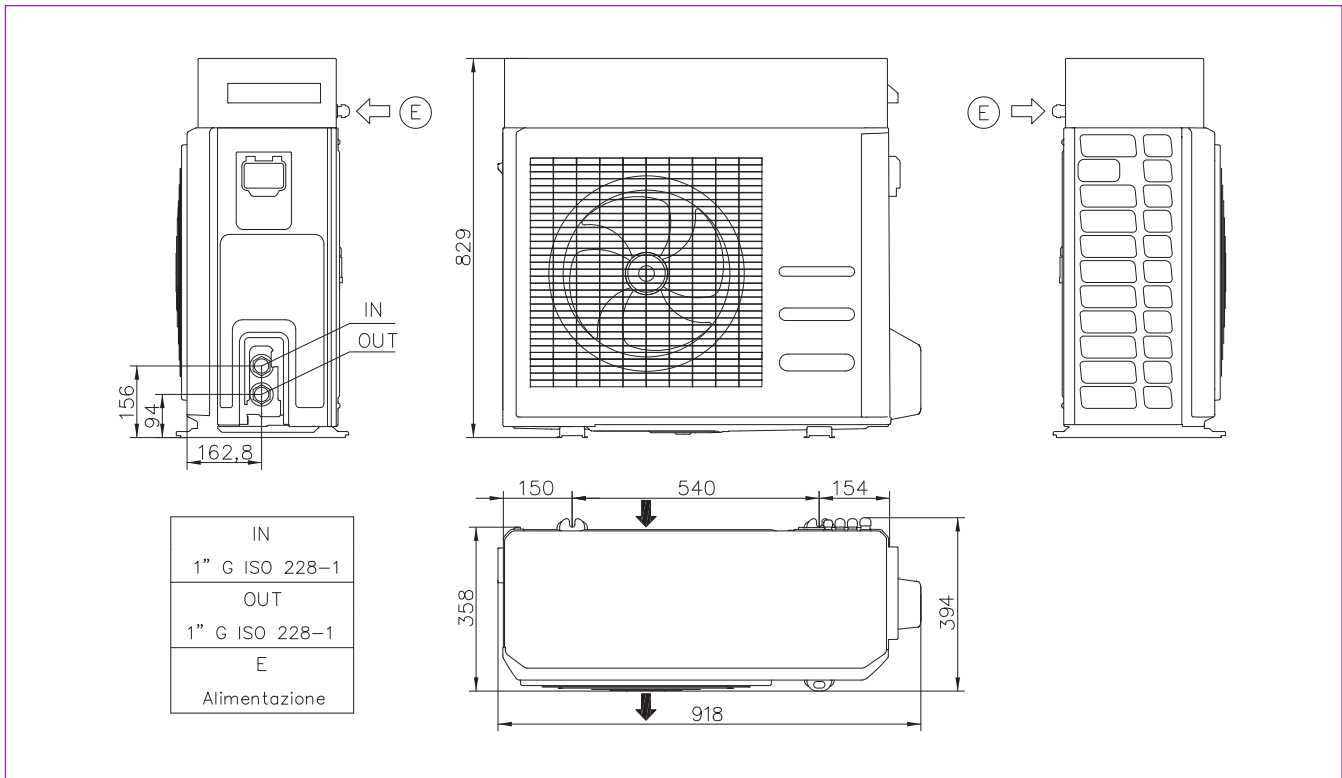
Dati calcolati secondo EN 14511:2018

RISCALDAMENTO																									
ModuExpo LT	T aria esterna [°C]	Tout [°C]																							
		25			30			35			40			45			50			55			60		
		Potenza termica [kW]	Potenza assorbita [kW]	COP [W/W]	Potenza termica [kW]	Potenza assorbita [kW]	COP [W/W]	Potenza termica [kW]	Potenza assorbita [kW]	COP [W/W]	Potenza termica [kW]	Potenza assorbita [kW]	COP [W/W]	Potenza termica [kW]	Potenza assorbita [kW]	COP [W/W]	Potenza termica [kW]	Potenza assorbita [kW]	COP [W/W]	Potenza termica [kW]	Potenza assorbita [kW]	COP [W/W]	Potenza termica [kW]	Potenza assorbita [kW]	COP [W/W]
06A MNSKAi32	-15	5,74	1,95	2,94	5,74	2,13	2,70	5,74	2,33	2,46	5,71	2,48	2,30	5,79	2,73	2,12									
	-10	5,81	1,77	3,28	5,80	1,97	2,96	5,80	2,17	2,67	5,77	2,32	2,49	5,67	2,48	2,29	5,73	2,69	2,13	5,75	2,90	1,98			
	-7	5,90	1,67	3,53	5,87	1,88	3,14	5,94	2,11	2,82	5,82	2,25	2,59	5,79	2,39	2,42	5,77	2,62	2,21	5,78	2,87	2,01	5,72	3,04	1,88
	-2	5,81	1,42	4,09	5,77	1,59	3,63	5,77	1,76	3,28	5,72	1,91	2,99	5,63	2,07	2,72	5,60	2,29	2,46	5,54	2,50	2,22	5,42	2,66	2,04
	2	6,16	1,26	4,89	6,16	1,42	4,34	6,14	1,58	3,89	6,17	1,73	3,57	6,14	1,93	3,18	6,08	2,13	2,86	5,94	2,33	2,55	5,95	2,51	2,37
	7	6,22	1,00	6,22	6,13	1,13	5,45	6,13	1,25	4,90	6,03	1,38	4,37	5,97	1,58	3,78	5,97	1,81	3,31	5,95	2,04	2,92	5,83	2,18	2,67
	12	6,60	0,89	7,42	6,51	1,01	6,48	6,43	1,12	5,74	6,35	1,25	5,08	6,24	1,45	4,30	6,17	1,63	3,79	5,93	1,81	3,28	5,91	1,96	3,02
	15	6,62	0,85	7,79	6,50	0,96	6,78	6,39	1,06	6,03	6,28	1,20	5,23	6,21	1,39	4,47	6,08	1,57	3,89	5,97	1,75	3,41	5,84	1,89	3,09
	20	6,48	0,76	8,53	6,37	0,86	7,42	6,24	0,94	6,64	6,16	1,07	5,76	6,07	1,26	4,82	6,00	1,42	4,23	5,92	1,59	3,72	5,79	1,73	3,35
	25	-	-	-	6,57	0,77	8,56	6,36	0,85	7,48	6,24	0,98	6,37	6,20	1,16	5,34	6,13	1,32	4,64	6,07	1,48	4,10	5,91	1,62	3,65
	30	-	-	-	6,78	0,71	9,58	6,55	0,78	8,40	6,46	0,91	7,10	6,37	1,10	5,79	6,34	1,26	5,05	6,29	1,41	4,46	6,21	1,55	4,01
10 MNSKAi32	-15	8,29	2,77	2,99	8,32	3,02	2,76	8,25	3,26	2,53	8,29	3,60	2,30	8,33	3,85	2,17									
	-10	8,33	2,52	3,30	8,22	2,72	3,03	8,22	2,99	2,75	8,19	3,28	2,50	8,17	3,53	2,31	8,22	3,86	2,13	8,11	4,05	2,00	-	-	-
	-7	8,41	2,38	3,54	8,42	2,65	3,18	8,30	2,86	2,90	8,35	3,18	2,63	8,23	3,38	2,44	8,25	3,69	2,23	8,26	4,00	2,06	8,28	4,31	1,92
	-2	8,63	2,16	3,99	8,52	2,38	3,58	8,56	2,68	3,19	8,51	2,94	2,89	8,40	3,21	2,61	8,35	3,52	2,37	8,31	3,82	2,18	8,28	4,12	2,01
	2	9,15	1,89	4,85	9,22	2,15	4,29	9,50	2,51	3,78	9,18	2,69	3,41	9,41	3,11	3,03	9,28	3,37	2,75	9,01	3,63	2,48	8,74	3,88	2,25
	7	10,2	1,75	5,84	10,2	2,02	5,04	10,1	2,28	4,43	10,0	2,58	3,89	9,76	2,80	3,48	9,79	3,17	3,09	9,73	3,50	2,78	9,67	3,83	2,53
	12	10,9	1,53	7,12	10,8	1,79	6,04	10,7	2,09	5,14	10,6	2,39	4,45	10,5	2,69	3,90	10,4	2,99	3,47	10,2	3,31	3,09	10,1	3,62	2,78
	15	11,0	1,44	7,58	10,9	1,72	6,32	10,7	2,00	5,36	10,6	2,29	4,64	10,5	2,59	4,07	10,4	2,91	3,58	10,2	3,21	3,20	10,1	3,50	2,88
	20	10,8	1,28	8,41	10,7	1,53	6,95	10,6	1,80	5,87	10,4	2,09	5,01	10,3	2,36	4,37	10,2	2,66	3,83	10,0	2,95	3,41	9,91	3,24	3,06
	25	-	-	-	10,6	1,30	8,16	10,5	1,59	6,61	10,4	1,84	5,65	10,2	2,09	4,89	10,1	2,38	4,23	9,92	2,68	3,70	9,78	2,99	3,27
	30	-	-	-	11,1	1,28	8,69	11,0	1,46	7,54	10,9	1,74	6,22	10,7	2,02	5,30	10,6	2,33	4,55	10,4	2,58	4,03	10,2	2,83	3,60
12 MNSKAi32	-15	8,98	3,06	2,93	9,01	3,36	2,68	8,94	3,63	2,47	8,97	3,92	2,29	9,03	4,25	2,12	-	-	-	-	-	-	-	-	-
	-10	8,95	2,76	3,25	8,93	3,07	2,91	8,86	3,29	2,70	8,92	3,65	2,44	8,83	3,88	2,27	8,71	4,12	2,11	8,85	4,52	1,96	-	-	-
	-7	9,01	2,59	3,47	8,93	2,83	3,15	8,90	3,12	2,85	8,85	3,39	2,61	8,91	3,73	2,39	8,75	3,96	2,21	8,85	4,34	2,04	8,95	4,72	1,90
	-2	9,54	2,43	3,92	9,50	2,73	3,48	9,40	2,98	3,16	9,45	3,41	2,77	9,25	3,55	2,61	9,19	3,90	2,36	9,15	4,18	2,19	9,10	4,47	2,04
	2	10,2	2,20	4,66	10,2	2,44	4,17	10,3	2,78	3,71	10,4	3,12	3,33	10,4	3,45	3,02	10,1	3,65	2,75	10,2	4,09	2,49	10,3	4,52	2,28
	7	12,0	2,13	5,63	11,9	2,40	4,95	11,8	2,73	4,32	11,7	3,03	3,87	11,5	3,33	3,44	11,5	3,69	3,11	11,4	4,10	2,78	11,3	4,50	2,50
	12	12,5	1,75	7,12	12,4	2,07	5,99	12,3	2,38	5,15	12,1	2,70	4,48	12,0	3,04	3,94	11,8	3,40	3,48	11,7	3,72	3,14	11,5	4,04	2,85
	15	12,1	1,60	7,56	12,0	1,89	6,36	11,9	2,19	5,43	11,8	2,50	4,72	11,7	2,82	4,13	11,5	3,15	3,66	11,3	3,48	3,26	11,2	3,81	2,93
	20	11,1	1,28	8,63	10,9	1,54	7,11	10,8	1,79	6,04	10,7	2,05	5,23	10,6	2,35	4,50	10,4	2,63	3,97	10,3	2,92	3,53	10,2	3,21	3,17
	25	-	-	-	10,7	1,26	8,53	10,6	1,51	7,01	10,5	1,77	5,89	10,3	2,02	5,10	10,2	2,30	4,41	10,0	2,58	3,88	9,87	2,85	3,46
	30	-	-	-	11,2	1,22	9,19	11,1	1,39	7,96	10,9	1,66	6,59	10,8	1,92	5,60	10,7	2,23	4,79	10,5	2,46	4,27	10,3	2,68	3,84
14 TNSKAi32	-15	10,9	3,72	2,92	10,8	4,05	2,66	10,8	4,37	2,47	10,8	4,78	2,25	10,8	5,29	2,05	-	-	-	-	-	-	-	-	-
	-10	10,7	3,23	3,31	10,7	3,55	3,00	10,6	3,90	2,73	10,7	4,27	2,49	10,5	4,55	2,31	10,5	4,93	2,13	10,3	5,12	2,01	-	-	-
	-7	10,9	3,01	3,62	10,8	3,31	3,26	10,7	3,63	2,95	10,7	4,00	2,68	10,7	4,36	2,44	10,7	4,83	2,21	10,6	5,05	2,09	10,5	5,28	1,99
	-2	11,2	2,65	4,25	11,5	3,08	3,72	11,4	3,41	3,34	11,3	3,73	3,02	11,2	4,08	2,74	11,1	4,43	2,51	11,0	4,72	2,33	10,9	5,01	2,17
	2	12,4	2,41	5,16	12,5	2,81	4,46	13,0	3,24	4,02	12,5	3,46	3,62	12,7	3,92	3,24	12,4	4,21	2,95	12,4	4,57	2,71	12,4	4,93	2,52
	7	14,3	2,24	6,36	14,1	2,56	5,51	14,1	2,91	4,85	13,9	3,23	4,30	13,6	3,55	3,82	13,6	4,00	3,41	13,4	4,35	3,09	13,3	4,70	2,82
	12	15,0	1,83	8,20	14,9	2,18	6,83	14,7	2,48	5,94	14,6	2,83	5,15	14,4	3,19	4,52	14,1	3,53	4,00	14,0	3,92	3,56	13,8	4,30	3,20
	15	15,0	1,69	8,85	14,8	1,99	7,44	14,7	2,33	6,31	14,5	2,66	5,47	14,4	3,00	4,80	14,0	3,32	4,23	14,0	3,70	3,77	13,9	4,09	3,40
	20	14,9	1,42	10,5	14,7	1,70	8,66	14,6	2,01	7,25	14,4	2,32	6,19	14,4	2,64	5,44	14,0	2,92	4,80	14,1	3,32	4,24	14,1	3,72	3,80
	25	-	-	-	15,0	1,40	10,7	15,0	1,71	8,75	14,7	1,99	7,38	14,5	2,28	6,36	14,5	2,63	5,51	14,1	2,90	4,87	13,8	3,17	4,34
	30	-	-	-	16,0	1,26	12,7	15,9	1,57	10,1	15,5	1,86	8,33	15,3	2,18	7,02	15,1	2,52	6,02	14,8	2,84	5,23	14,5	3,16	4,60
18 TNSKAi32	-15	11,7	4,05	2,89	11,8	4,49	2,63	11,8	4,90	2,41	11,8	5,26	2,25	12,1	5,79	2,08	-	-	-	-	-	-	-	-	-
	-10	12,2	3,82	3,19	12,2	4,18	2,91	12,3	4,62	2,66	11,8	4,79	2,47	12,0	5,31	2,26	12,1	5,76	2,10	11,4	6,05	1,88	-	-	-
	-7	12,9	3,77	3,43	12,5	4,03	3,11	12,6	4,46	2,83	12,4	4,77	2,60	12,5	5,26	2,37	12,3	5,58	2,20	12,3	6,04	2,04	12,3	6,49	1,90
	-2	13,8	3,58	3,85	13,5	3,86	3,49	13,6	4,32	3,15	13,4	4,68	2,87	13,4	5,09	2,62	13,3	5,57	2,38	13,1	5,96	2,21	13,0	6,35	2,05
	2	14,9	3,21	4,66	14,7	3,53	4,17	15,1	3,97	3,81	15,0	4,45	3,37	14,9	4,89	3,05	14,6	5,31	2,76	14,7	5,60	2,63	14,8	5,89	2,52
	7	18,1	3,23	5,62	18,0	3,65	4,94	17,9	4,07	4,40	17,6	4,52	3,91	17,3	4,92	3,52	17,3	5,45	3,18	17,3	5,99	2,88	17,2	6,53	2,63
	12	18,7	2,67	7,13	18,5	3,03	6,10	18,3	3,45	5,29															

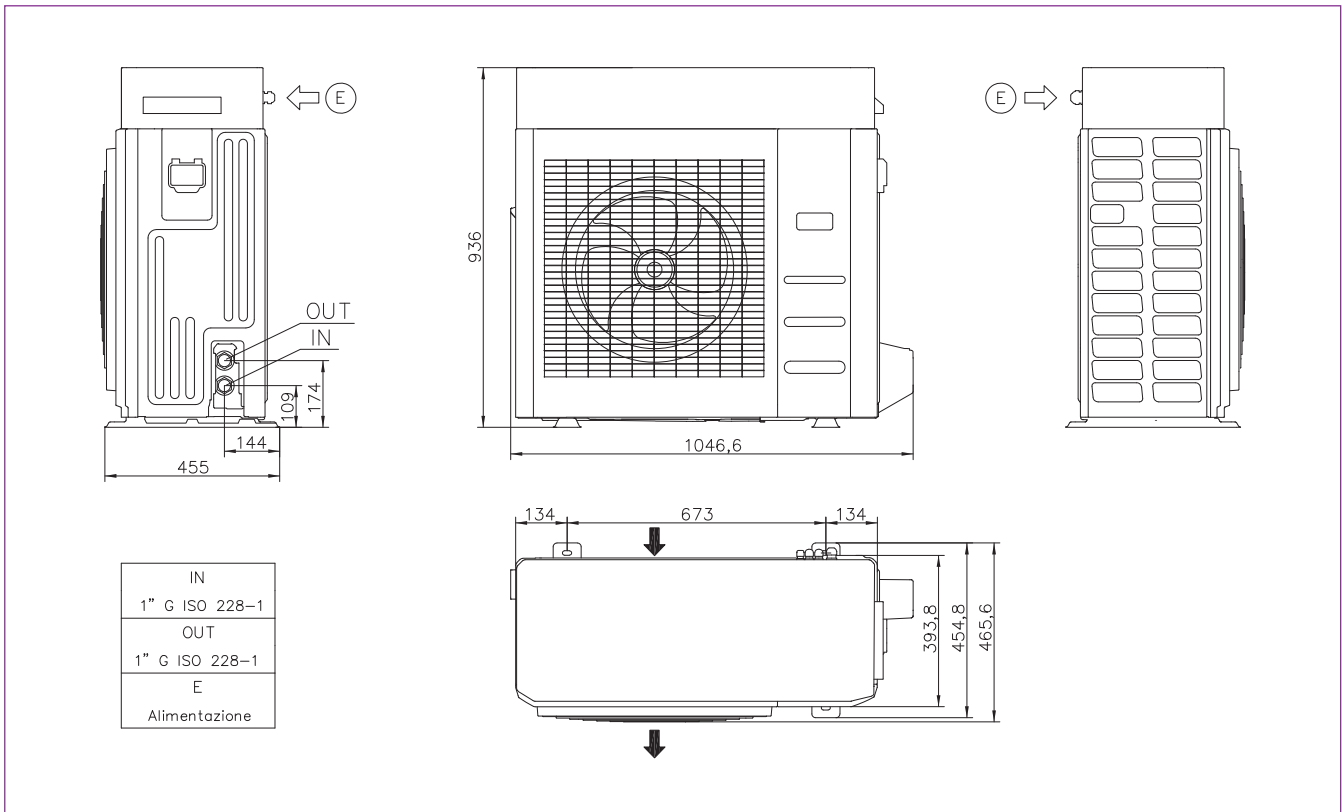
Pompe di calore ModuExpo LT

Dimensionali

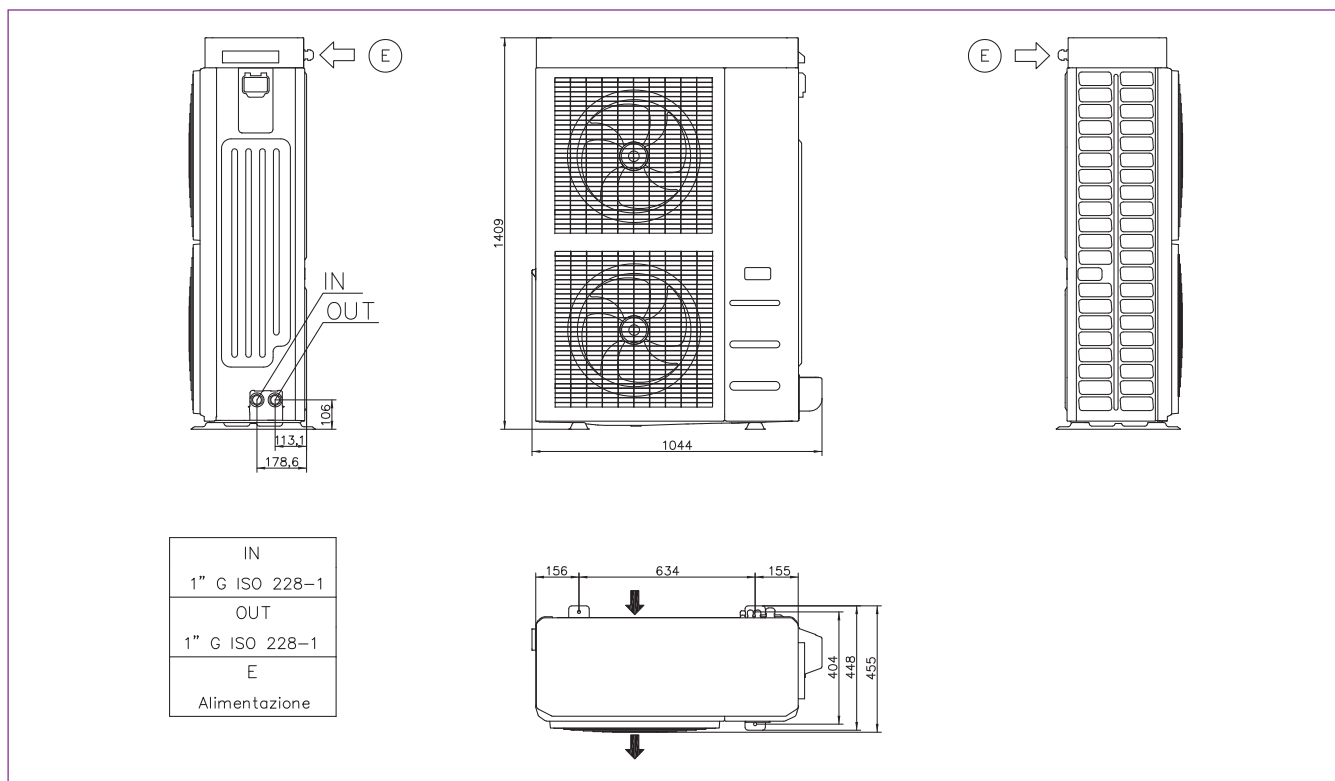
ModuExpo LT-06A MNSKai32



ModuExpo LT-10 MNSKai32 e ModuExpo LT-12 MNSKai32



ModuExpo LT-14 TNSKAi32 e ModuExpo LT-18 TNSKAi32



Modello	Peso di spedizione (kg)	Peso in esercizio (kg)
ModuExpo LT-06A MNSKAi32	77	66
ModuExpo LT-10 MNSKAi32	110	96
ModuExpo LT-12 MNSKAi32	110	96
ModuExpo LT-14 TNSKAi32	148	136
ModuExpo LT-18 TNSKAi32	154	141

Attenzione! Paradigma Italia Spa si riserva di modificare caratteristiche e dimensioni del prodotto senza preavviso.

Pompe di calore ModuExpo LT

CARATTERISTICHE TECNICHE		Unità	ModuExpo LT		
			06A	10	12
Raffreddamento	Potenza frigorifera (35A/7W) min/max	kW	3,22 / 5,19	4,66 / 7,53	4,55 / 8,51
	Potenza assorbita (35A/7W)	kW	1,64	2,39	2,79
	E.E.R. (35A/7W)	W/W	3,16	3,15	3,05
	Potenza frigorifera (35A/18W) min/max	kW	5,52 / 6,37	6,22 / 9,50	6,41 / 11,60
	Potenza assorbita (35A/18W)	kW	1,30	2,15	2,79
	E.E.R. (35A/18W)	W/W	4,90	4,41	4,16
	SEER ⁽¹⁾	W/W	4,42	4,34	4,43
	Portata acqua (35A/7W)	l/s	0,25	0,36	0,41
Perdite di carico scambiatore lato utilizzo (35A/7W)		kPa	3,2	6,9	8,8
Riscaldamento	Potenza termica (7A/35W) min/max	kW	4,47 / 6,13	5,33 / 10,1	5,33 / 11,80
	Potenza assorbita (7A/35W)	kW	1,25	2,28	2,73
	C.O.P. (7A/35W)	W/W	4,90	4,43	4,32
	Potenza termica (7A/45W) min/max	kW	4,29 / 5,97	5,18 / 9,76	5,13 / 11,5
	Potenza assorbita (7A/45W)	kW	1,58	2,80	3,33
	C.O.P. (7A/45W)	W/W	3,78	3,48	3,44
	SCOP ⁽²⁾	W/W	4,46	4,53	4,47
	Portata acqua (4)	l/s	0,29	0,47	0,55
Perdite di carico scambiatore lato utilizzo (7A/45W)		kPa	4,4	9,7	13,1
Efficienza energetica acqua 35°C / 55°C		Classe	A+++/A++	A+++/A++	A+++/A++
Compressore	Tipo	-	Twin Rotary DC Inverter		
	Numero compressori	-	1	1	1
	Olio refrigerante (tipo)	-	ESTEL OIL VG74		
	Olio refrigerante (quantità)	l	0,62	1	1
Circuiti refrigeranti		-	1	1	1
Refrigerante	Tipo	-	R32	R32	R32
	Q.tà refrigerante ⁽³⁾	kg	0,97	2,5	2,5
	Q.tà refrigerante in ton. di CO ₂ equivalente ⁽³⁾	ton	0,7	1,7	1,7
	Pressione di progetto (alta/bassa) mod. heat pump	bar	42,8/1,3	42,8/1,3	42,8/1,3
Pressione di progetto (alta/bassa) mod. chiller		bar	42,8/3,5	42,8/3,5	42,8/3,5
Ventilatori zona esterna	Tipo	-	Motore DC Brushless		
	Numero	-	1	1	1
Scambiatore interno	Tipo scambiatore interno	-	A piastre		
	N° scambiatori interni	-	1	1	1
	Contenuto d'acqua	l	0,6	1,2	1,2
Circuito idraulico	Prevalenza utile (35A/7W)	kPa	74,9	68,9	63,4
	Contenuto d'acqua del circuito idronico	L	1,14	1,8	1,8
	Massima pressione lato acqua	bar	6	6	6
	Attacchi idraulici	inch	1" M	1" M	1" M
	Minimo volume acqua ⁽⁴⁾	l	40	50	60
	Potenza massima circolatore	kW	0,095	0,08	0,08
	Corrente max assorbita circolatore	A	0,66	0,38	0,38
Energy Efficiency Index (EEI) circolatore		-	≤ 0,21	≤ 0,21	≤ 0,21
Emissioni sonore	Potenza sonora L _w ⁽⁵⁾	dB(A)	64	64	65
	Potenza sonora L _w ⁽⁶⁾	dB(A)	62	62	62
	Pressione sonora a 1 m	dB(A)	49,8	49,4	50,4
Dati elettrici	Alimentazione	-	230V/1/50Hz		
	Potenza massima assorbita	kW	3,5	4,8	5,2
	Corrente massima assorbita	A	15,9	20,7	22,7
Dimensioni e pesi	A - Lunghezza	mm	918	1047	1047
	B - Profondità	mm	394	466	466
	C - Altezza	mm	830	936	936
	Peso di spedizione	kg	77	110	110
	Peso in esercizio	kg	66	96	96

Prestazioni riferite alle seguenti condizioni, in accordo con la norma 14511:2018:

(1) Raffreddamento: temperatura acqua ing./usc. 7/12°C.

(2) Riscaldamento: condizioni climatiche medie; T_{biv}=-7°C; temp.acqua ing./usc. 30/35°C.

(3) Dati indicativi e soggetti a variazione. Per il dato corretto, riferirsi sempre all'etichetta tecnica riportata sull'unità.

(4) Calcolato per una diminuzione della temperatura dell'acqua dell'impianto di 20°C con un ciclo di sbrinamento della durata di 6 minuti.

(5) Potenza sonora: modo riscaldamento condizione (7A/35W) secondo EN 12102-1:2013; valore determinato sulla base di misure effettuate in accordo con la normativa UNI EN ISO 9614-1, nel rispetto di quanto richiesto dalla certificazione Eurovent e Heat Pump Keymark.

(6) Potenza sonora: modo riscaldamento a carico parziale secondo annex A di EN 12102:2017; valore determinato sulla base di misure effettuate in accordo con la normativa UNI EN ISO 9614-1, nel rispetto di quanto richiesto dalla certificazione Eurovent e Heat Pump Keymark.

N.B. i dati prestazionali riportati sono indicativi e possono essere soggetti a variazione. Inoltre le rese dichiarate alle condizioni @35A/7W, @35A/18W, @7A/35W e @7A/45W sono da intendersi riferite alla potenza istantanea secondo UNI EN 14511. Il dato dichiarato ai punti (1) e (2) è determinato secondo la UNI EN 14825.

CARATTERISTICHE TECNICHE		Unità	ModuExpo LT	
			14	18
Raffreddamento	Potenza frigorifera (35A/7W) min/max	kW	6,87 / 11,5	6,86 / 15,0
	Potenza assorbita (35A/7W)	kW	3,53	4,88
	E.E.R. (35A/7W)	W/W	3,25	3,08
	Potenza frigorifera (35A/18W) min/max	kW	9,17 / 14,0	9,09 / 17,1
	Potenza assorbita (35A/18W)	kW	2,59	3,59
	E.E.R. (35A/18W)	W/W	5,40	4,76
	SEER ⁽¹⁾	W/W	4,77	5,05
	Portata acqua (35A/7W)	l/s	0,55	0,71
Perdite di carico scambiatore lato utilizzo (35A/7W)	kPa	12,9	20,6	
Riscaldamento	Potenza termica (7A/35W) min/max	kW	7,54 / 14,1	7,30 / 17,9
	Potenza assorbita (7A/35W)	kW	2,91	4,07
	C.O.P. (7A/35W)	W/W	4,85	4,40
	Potenza termica (7A/45W) min/max	kW	7,23 / 13,6	7,02 / 17,3
	Potenza assorbita (7A/45W)	kW	3,55	4,92
	C.O.P. (7A/45W)	W/W	3,82	3,52
	SCOP ⁽²⁾	W/W	4,48	4,46
	Portata acqua (7A/45W)	l/s	0,65	0,83
	Perdite di carico scambiatore lato utilizzo (7A/45W)	kPa	13,0	21,0
Efficienza energetica acqua 35°C / 55°C	Classe	A+++/A++	A+++/A++	
Compressore	Tipo		Twin Rotary DC Inverter	
	Numero compressori		1	1
	Olio refrigerante (tipo)		ESTER OIL VG74	
	Olio refrigerante (quantità)	l	1,4	1,4
	Circuiti refrigeranti		1	1
Refrigerante	Tipo		R32	R32
	Q.tà refrigerante ⁽³⁾	kg	3,2	3,5
	Q.tà refrigerante in ton. di CO ₂ equivalente ⁽³⁾	ton	2,2	2,4
	Pressione di progetto (alta/bassa) mod. heat pump	bar	42,8/1,3	42,8/1,3
	Pressione di progetto (alta/bassa) mod. chiller	bar	42,8/3,5	42,8/3,5
Ventilatori zona esterna	Tipo		Motore DC Brushless	
	Numero		2	2
Scambiatore interno	Tipo scambiatore interno		A piastre	
	N° scambiatori interni		1	1
	Contenuto d'acqua	l	1,7	1,7
Circuito idraulico	Prevalenza utile (35A/7W)	kPa	75,0	55,6
	Contenuto d'acqua del circuito idronico	l	3,0	3,0
	Massima pressione lato acqua	bar	6	6
	Attacchi idraulici	inch	1"M	1"M
	Minimo volume acqua ⁽⁴⁾	l	60	70
	Potenza massima circolatore	kW	0,14	0,14
	Corrente max assorbita circolatore	A	1,10	1,10
	Energy Efficiency Index (EEI) circolatore		≤ 0,23	≤ 0,23
Emissioni sonore	Potenza sonora Lw ⁽⁵⁾	dB(A)	68	68
	Potenza sonora Lw ⁽⁶⁾	dB(A)	66	66
	Pressione sonora a 1 m	dB(A)	52,7	52,7
Dati elettrici	Alimentazione		400V/3P+N+T/50Hz	400V/3P+N+T/50Hz
	Potenza massima assorbita	kW	6,7	8,5
	Corrente massima assorbita	A	9,7	12,2
Dimensioni e pesi	A - Lunghezza	mm	1044	1044
	B - Profondità	mm	455	455
	C - Altezza	mm	1409	1409
	Peso di spedizione	kg	148	154
	Peso in esercizio	kg	136	141

Prestazioni riferite alle seguenti condizioni, in accordo con la norma 14511:2018:

(1) Raffreddamento: temperatura acqua ing./usc. 7/12°C.

(2) Riscaldamento: condizioni climatiche medie; T_{biv}=-7°C; temp.acqua ing./usc. 30/35°C.

(3) Dati indicativi e soggetti a variazione. Per il dato corretto, riferirsi sempre all'etichetta tecnica riportata sull'unità.

(4) Calcolato per una diminuzione della temperatura dell'acqua dell'impianto di 20°C con un ciclo di sbrinamento della durata di 6 minuti.

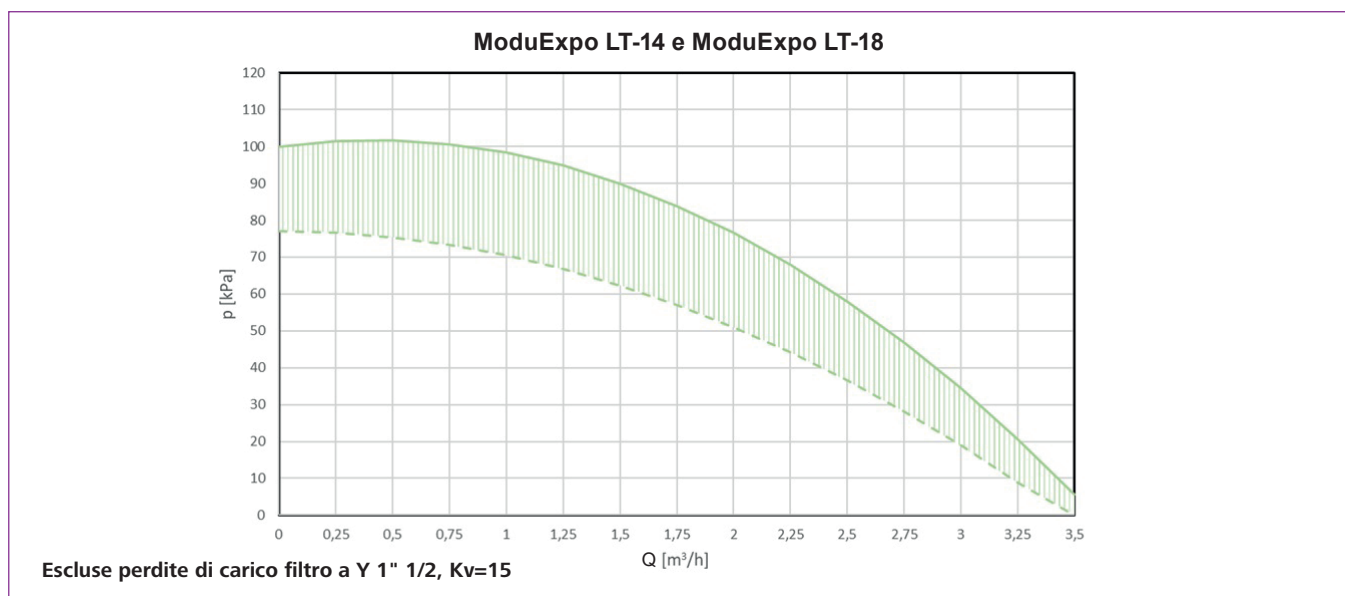
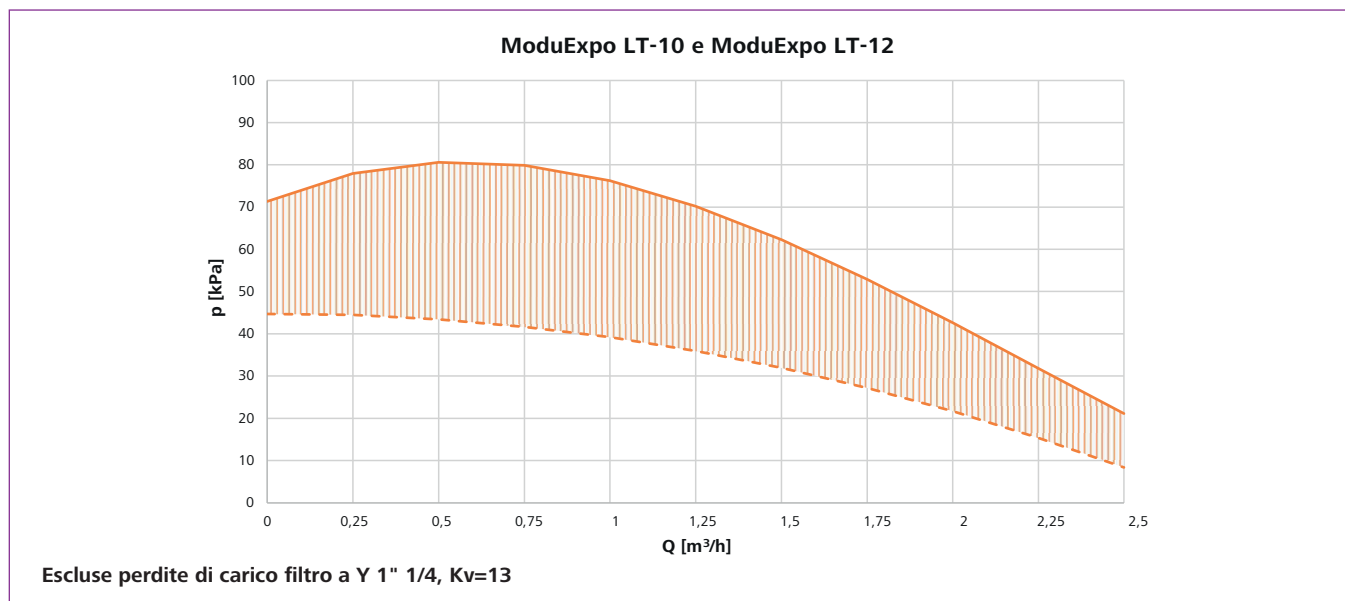
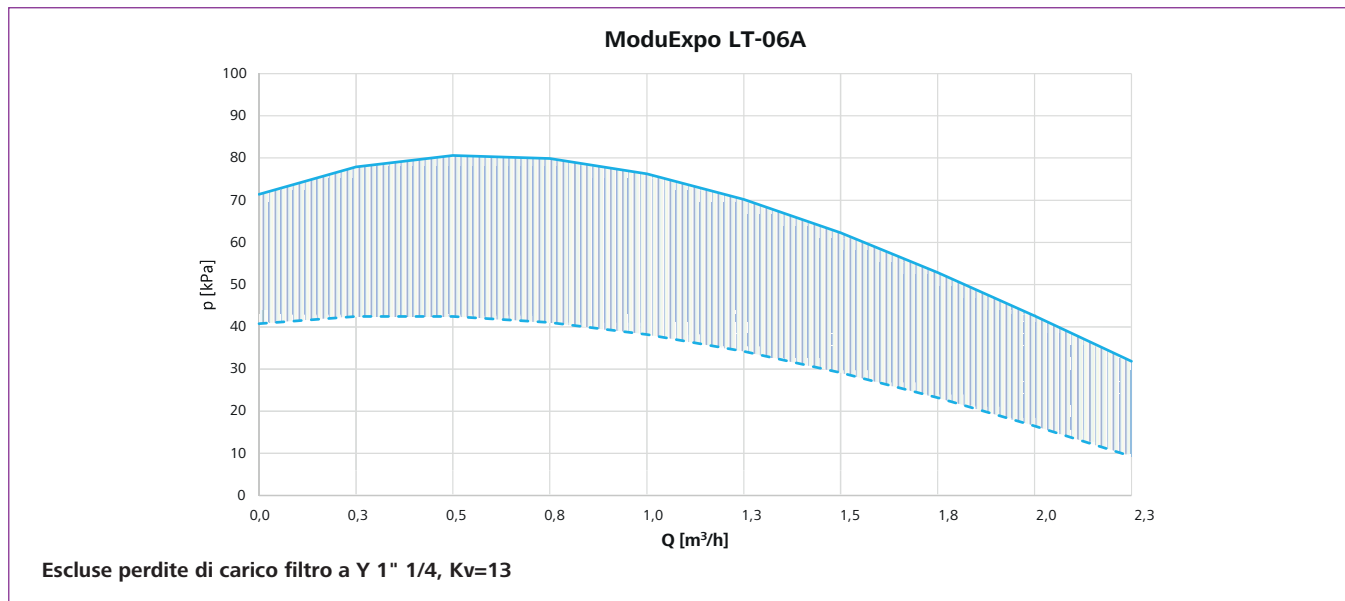
(5) Potenza sonora: modo riscaldamento condizione (7A/35W) secondo EN 12102-1:2013; valore determinato sulla base di misure eff. etuate in accordo con la normativa UNI EN ISO 9614-1, nel rispetto di quanto richiesto dalla certificazione Eurovent e Heat Pump Keymark.

(6) Potenza sonora: modo riscaldamento a carico parziale secondo annex A di EN 12102:2017; valore determinato sulla base di misure eff. etuate in accordo con la normativa UNI EN ISO 9614-1, nel rispetto di quanto richiesto dalla certificazione Eurovent e Heat Pump Keymark.

N.B. i dati prestazionali riportati sono indicativi e possono essere soggetti a variazione. Inoltre le rese dichiarate alle condizioni @35A/7W, @35A/18W, @7A/35W e @7A/45W sono da intendersi riferite alla potenza istantanea secondo UNI EN 14511. Il dato dichiarato ai punti (1) e (2) è determinato secondo la UNI EN 14825.

Pompe di calore ModuExpo LT

Diagrammi portata / prevalenza residua dei circolatori



Accessori

	<p>Controllo remoto da parete Controllo remoto Modbus con LCD negativo e tasti capacitivi. Il dispositivo va utilizzato come tastiera remota di macchina con rilevamento di temperatura locale, replica le funzionalità del controllo a bordo macchina.</p>		
Codice	03-1799		
	<p>Filtro a Y (accessorio obbligatorio)</p>		
	Per ModuExpo LT 06A-10-12	Per ModuExpo LT 14-18	
Modello	Filtro a Y da 1"1/4	Filtro a Y da 1"1/2	
Codice	03-1797	03-1796	
	<p>Valvole a 3 vie</p>		
	Per ModuExpo LT 06A-10	Per ModuExpo LT 12	Per ModuExpo LT 14-18
Modello	Valvola a 3 vie 1"	Valvola a 3 vie 1"1/4	Valvola a 3 vie 1"1/2
Codice	90-5520	90-5530	90-5540
	<p>Sonda bollitore o puffer</p>		
Codice	03-1798		
	<p>Staffa telescopica a pavimento per unità esterne con antivibranti Staffa telescopica a pavimento, adatta per l'installazione di unità esterne con interasse da 450 a 735 mm, senza trasmettere vibrazioni e rumori. Viene fornita con gommini antivibranti in PVC morbido verniciato. Misure (altezza x profondità): mm 250x520. Carico massimo 200 kg.</p>		
Codice	03-0249		
	<p>Kit antivibranti Realizzati in gomma naturale vulcanizzata con inserti metallici filettati, permettono di isolare ed in molti casi eliminare del tutto le vibrazioni prodotte dalle macchine. Forniti in buste da 4 antivibranti, completi di dadi e rondelle, carico massimo fino a 150 kg.</p>		
Codice	03-0248		
	<p>Volano prismatico Volano prismatico, vol. 20 l, per installazione su ritorno PDC. Installare n° 1, 2, 3 o 4 volani in base al volume minimo richiesto dalla PDC.</p>		
Codice	03-1297		

Pompe di calore ModuExpo LT

Schema funzionale indicativo

