

Pompe di calore R290 - ModuExpo VHT

• Gamma

La serie di pompe di calore VHT è composta da pompe di calore monoblocco per installazione esterna, sia in ambito residenziale che commerciale. Queste pompe di calore possono operare per la produzione di acqua calda sanitaria o per il riscaldamento degli ambienti, con temperatura limite di 75 °C. L'utilizzo del refrigerante R290, caratterizzato da un GWP molto basso (0,02), garantisce un'efficienza energetica e una sostenibilità ambientale di lunga durata.

• Carpenteria

Le unità sono realizzate con lamiera zincata a caldo e rivestite con vernici poliuretaniche a 180°C, assicurando una resistenza ottimale agli agenti atmosferici. La struttura è autoportante, con pannelli rimovibili che facilitano l'ispezione e la manutenzione dei componenti interni.

• Compressori

I compressori DC inverter, del tipo rotativo ermetico twin rotary, sono appositamente progettati per funzionare con R290 e sono dotati di protezione termica. Posizionati su antivibranti in gomma, sono collocati in un vano separato dal flusso d'aria per ridurre il rumore. L'accesso al compressore è facilitato dalla rimozione dei pannelli laterali e frontali dell'unità, permettendo la manutenzione anche durante il funzionamento.

• Scambiatore lato aria

Gli scambiatori lato aria sono realizzati con tubi di rame e alette preverniciate in alluminio. La connessione meccanica tra tubi e alette massimizza lo scambio termico. La geometria degli scambiatori minimizza le perdite di carico lato aria, permettendo l'uso di ventilatori a basso numero di giri riducendo così la rumorosità. Gli scambiatori lato aria sono progettati per ridurre al minimo la carica di gas refrigerante.

• Scambiatore lato acqua

Gli scambiatori lato acqua sono del tipo a piastre saldo-brasate, realizzate in acciaio inossidabile AISI 304 e isolate con materiali a celle chiuse e sono dotati di resistenza elettrica antigelo di serie. Ogni evaporatore è protetto inoltre da una sonda di temperatura che funge da protezione antigelo e attiva il circolatore anche a macchina spenta in caso di condizioni critiche.

• Circuito idraulico

Le pompe di calore della serie VHT sono dotate di circuito idraulico incorporato che comprende: circolatore modulante a motore brushless ad alta efficienza ($EEI \leq 0,21$), adatto per l'utilizzo di acqua refrigerata e direttamente gestito dal controllo bordo macchina, scambiatore a piastre, flussimetro, valvola di sicurezza (3 bar) da collegare a un sistema di scarico e disaeratore con valvola di sfogo aria (fornito a corredo).

• Circuito frigorifero

Il circuito frigorifero utilizza componenti di elevata qualità e rispetta la normativa UNI EN 13134 relativa ai processi di saldo-brasatura. Il fluido refrigerante è il nuovo gas ecologico R290 (GWP pari a 0,02). La configurazione di base del circuito frigorifero comprende una valvola di inversione del ciclo a 4 vie, una valvola di espansione elettronica, un separatore di liquido integrato con il compressore e un ricevitore di liquido (solo per le unità VHT 12, 15 e 18). Inoltre dispone di un dispositivo di sicurezza (pressostato di alta pressione), trasduttori di pressione per misurare la pressione di evaporazione e condensazione, filtri bidirezionali a maglia metallica per prevenire ostruzioni alla valvola di laminazione. La tubazione di aspirazione è isolata termicamente con schiuma elastomerica flessibile a celle chiuse. Ogni unità viene testata a pressione per verificare eventuali perdite e viene fornita con la carica di refrigerante ottimizzata per il funzionamento.

• Ventilatori

I ventilatori assiali sono realizzati in materiale plastico, con pale a profilo alare. Bilanciati staticamente e dinamicamente, includono una griglia di protezione. I motori elettrici utilizzati sono brushless modulanti, in grado di ottimizzare la pressione di evaporazione/condensazione per un funzionamento corretto sia in estate che in inverno. I motori sono accoppiati direttamente e dotati di protezione termica integrata con grado di protezione IP54.



Vedi qui le condizioni di garanzia complete



• Quadro elettrico

Il quadro elettrico è conforme alle normative europee vigenti e accessibile tramite la rimozione del coperchio dell'unità con un utensile adeguato. Il grado di protezione del quadro elettrico è IPX4. Le uscite digitali comprendono funzioni come segnalazione blocco macchina e gestione valvola a 3 vie acqua calda sanitaria. È presente un collegamento per supervisione e gestione mediante le regolazioni della famiglia Termoreg e un collegamento per il comando remoto.

• Sistema di controllo

Tutte le unità VHT sono equipaggiate di microprocessore con logica di controllo del surriscaldamento mediante la valvola termostatica elettronica gestita in base ai segnali inviati dai trasduttori di pressione. La CPU controlla inoltre le seguenti funzioni: regolazione della temperatura dell'acqua, protezione antigelo, temporizzazione compressori, reset allarmi, gestione allarmi e led di funzionamento. Il sistema di controllo, unitamente alla tecnologia inverter e ai sensori di bordo, monitorizza ed adatta rapidamente e continuamente la performance del compressore inverter, del circolatore e del ventilatore (2 ventilatori nei modelli 12, 15 e 18).

• Dispositivi di controllo e protezione

Tutte le unità sono fornite di serie dei seguenti dispositivi di controllo e protezione: sonda temperatura acqua di ritorno, installata sul tubo di ritorno dell'acqua dall'impianto, sonda di lavoro e di antigelo installata sul tubo di mandata dell'acqua all'impianto, trasduttore di alta pressione, trasduttore di bassa pressione, sonde di temperatura in aspirazione e mandata dal compressore, protezione termica compressori, protezione termica ventilatori, flussimetro lato acqua a protezione dell'evaporatore, pressostato di alta pressione.

• Controllo remoto

Ogni unità è dotata di serie di controllo remoto touch screen multifunzione.

• Kit antigelo

Tutte le unità sono dotate di un cavo scaldante autoregolante posizionato alla base dell'unità in prossimità della batteria di condensazione e di una resistenza in PET posizionata sulla faccia dello scambiatore a piastre.

• Conformità

- EN 14825
- EN 12102
- Direttiva 2009/125/CE
- Direttiva 2010/30/UE
- Regolamento (UE) N. 811/2013
- Regolamento (UE) N. 813/2013
- Direttiva 2011/65/UE ("Direttiva RoHS2")
- Direttiva (EU) 2015/863 e s.m.i

	ModuExpo VHT 06 MNSR290	ModuExpo VHT 09 MNSR290	ModuExpo VHT 12 MNSR290	ModuExpo VHT 15 TNSR290	ModuExpo VHT 18 TNSR290
Classe energetica BT	A+++	A+++	A+++	A+++	A+++
Classe energetica MT	A++	A+++	A++	A++	A++
Codice	03-1801	03-1802	03-1803	03-1804	03-1805

Pompe di calore R290 - ModuExpo VHT

Prestazioni pompe di calore ModuExpo VHT

Le tabelle riportano i valori di potenza generata, potenza assorbita ed efficienza per diverse temperature dell'aria esterna. I dati riportati sono calcolati secondo EN 14511:2022. Essi sono indicativi e possono essere soggetti a variazione.

DATI IN RAFFRESCAMENTO																			
ModuExpo VHT	T aria esterna [°C]	Tout [°C]																	
		5			7			10			12			15			18		
		Potenza frigorifera [kW]	Potenza assorbita [kW]	EER [W/W]	Potenza frigorifera [kW]	Potenza assorbita [kW]	EER [W/W]	Potenza frigorifera [kW]	Potenza assorbita [kW]	EER [W/W]	Potenza frigorifera [kW]	Potenza assorbita [kW]	EER [W/W]	Potenza frigorifera [kW]	Potenza assorbita [kW]	EER [W/W]	Potenza frigorifera [kW]	Potenza assorbita [kW]	EER [W/W]
06 MNSR290	20	5,57	1,21	4,60	5,88	1,22	4,82	6,41	1,23	5,21	5,69	0,93	6,09	5,56	0,74	7,51	6,01	0,73	8,25
	25	5,41	1,43	3,78	5,73	1,44	3,98	6,29	1,46	4,31	5,64	1,11	5,06	5,45	0,92	5,92	5,95	0,91	6,54
	30	5,33	1,70	3,14	5,68	1,69	3,36	6,16	1,75	3,52	5,54	1,31	4,22	5,38	1,08	4,98	5,81	1,09	5,33
	35	5,14	1,92	2,68	5,43	1,95	2,79	5,88	2,00	2,94	5,36	1,51	3,55	5,12	1,26	4,06	5,62	1,26	4,50
	40	5,03	2,16	2,33	5,30	2,19	2,42	5,83	2,24	2,60	5,23	1,71	3,05	4,99	1,45	3,44	5,46	1,46	3,74
	45	4,72	2,32	2,03	5,00	2,35	2,13	5,46	2,39	2,29	4,84	1,85	2,62	4,64	1,57	2,96	5,11	1,60	3,19
09 MNSR290	20	8,14	1,80	4,52	8,82	1,82	4,83	9,70	1,85	5,24	8,72	1,48	5,91	8,32	1,15	7,24	8,97	1,14	7,88
	25	8,18	2,07	3,95	8,86	2,09	4,24	9,63	2,13	4,52	8,92	1,76	5,06	8,36	1,37	6,10	9,17	1,37	6,69
	30	8,27	2,42	3,42	8,79	2,45	3,59	9,58	2,49	3,85	9,16	2,12	4,32	8,57	1,65	5,19	9,38	1,65	5,69
	35	8,15	2,75	2,96	8,57	2,77	3,09	9,55	2,83	3,38	9,12	2,47	3,69	8,41	1,91	4,40	9,15	1,93	4,75
	40	7,73	3,11	2,48	8,26	3,18	2,60	9,03	3,26	2,77	8,92	2,86	3,12	8,37	2,27	3,69	9,08	2,31	3,93
	45	7,03	3,35	2,10	7,41	3,40	2,18	8,13	3,48	2,34	8,11	3,07	2,64	7,73	2,48	3,12	8,52	2,53	3,37
12 MNSR290	20	10,36	2,20	4,70	11,19	2,24	4,99	12,29	2,20	5,58	11,41	1,90	5,99	11,20	1,65	6,79	12,26	1,61	7,64
	25	10,42	2,64	3,94	11,29	2,67	4,23	12,28	2,70	4,56	11,49	2,33	4,94	11,44	2,09	5,46	12,66	2,06	6,15
	30	10,28	3,21	3,21	11,04	3,20	3,44	12,10	3,26	3,71	11,45	2,79	4,10	11,48	2,45	4,69	12,67	2,48	5,10
	35	9,80	3,72	2,63	10,67	3,75	2,85	11,65	3,79	3,09	11,13	3,24	3,43	11,36	2,88	3,96	12,57	2,83	4,44
	40	9,54	4,32	2,21	10,10	4,39	2,30	11,18	4,47	2,51	10,88	3,83	2,84	11,24	3,40	3,29	12,36	3,44	3,60
	45	8,78	4,64	1,89	9,29	4,70	1,98	10,19	4,82	2,12	9,99	4,17	2,40	10,45	3,68	2,83	11,34	3,76	3,02
15 TNSR290	20	10,56	1,84	5,76	11,34	1,82	6,21	12,63	1,77	7,12	11,18	1,48	7,57	9,98	1,08	9,24	10,94	1,02	10,73
	25	11,47	2,44	4,71	12,41	2,44	5,08	13,72	2,40	5,71	12,23	2,03	6,02	11,18	1,50	7,47	12,19	1,46	8,36
	30	11,75	3,09	3,82	12,78	3,07	4,17	13,82	3,10	4,45	12,78	2,60	4,91	11,67	1,97	5,94	12,76	1,94	6,63
	35	11,60	3,71	3,13	12,41	3,71	3,35	13,63	3,76	3,62	12,80	3,15	4,06	11,84	2,43	4,88	12,90	2,40	5,37
	40	11,32	4,31	2,62	12,18	4,33	2,82	13,40	4,42	3,03	12,61	3,79	3,32	11,77	3,00	3,93	12,95	3,00	4,33
	45	10,39	4,64	2,24	11,04	4,71	2,34	12,34	4,77	2,58	11,45	4,14	2,76	10,94	3,31	3,29	11,91	3,33	3,57
18 TNSR290	20	12,08	2,26	5,35	12,87	2,24	5,75	14,14	2,22	6,35	12,70	1,83	6,93	11,71	1,41	8,30	12,61	1,37	9,22
	25	12,66	2,96	4,29	13,56	2,94	4,63	15,11	2,94	5,14	13,45	2,37	5,66	12,10	1,76	6,88	13,05	1,73	7,51
	30	13,01	3,64	3,57	14,06	3,68	3,83	15,52	3,67	4,24	13,99	2,98	4,69	12,58	2,25	5,63	13,75	2,22	6,17
	35	12,94	4,35	2,97	13,75	4,34	3,16	15,18	4,43	3,43	14,02	3,59	3,91	12,89	2,71	4,76	13,94	2,69	5,18
	40	12,81	5,02	2,55	13,47	5,05	2,67	14,92	5,12	2,91	13,66	4,25	3,21	12,77	3,33	3,84	13,84	3,33	4,16
	45	11,83	5,43	2,17	12,43	5,46	2,27	13,68	5,55	2,47	12,59	4,64	2,72	11,64	3,65	3,18	12,64	3,69	3,43

Pompe di calore R290 - ModuExpo VHT

Prestazioni pompe di calore ModuExpo VHT

Le tabelle riportano i valori di potenza generata, potenza assorbita ed efficienza per diverse temperature dell'aria esterna. I dati riportati sono calcolati secondo EN 14511:2022. Essi sono indicativi e possono essere soggetti a variazione.

(*) Dati ricavati per un delta T acqua tra mandata e ritorno di 5°C.

DATI IN RISCALDAMENTO																			
ModuExpo VHT	T aria esterna [°C]	Tout [°C]																	
		25			30			35			40			45			50		
		Potenza termica [kW]	Potenza assorbita [kW]	COP [W/W]	Potenza termica [kW]	Potenza assorbita [kW]	COP [W/W]	Potenza termica [kW]	Potenza assorbita [kW]	COP [W/W]	Potenza termica [kW]	Potenza assorbita [kW]	COP [W/W]	Potenza termica [kW]	Potenza assorbita [kW]	COP [W/W]	Potenza termica [kW]	Potenza assorbita [kW]	COP [W/W]
06 MNSR290	-20	3,42	1,58	2,16	3,34	1,73	1,93	3,24	1,89	1,71	3,15	2,00	1,58	3,10	2,00	1,55	3,01	2,15	1,40
	-15	3,95	1,55	2,55	3,86	1,70	2,27	3,77	1,85	2,04	3,69	1,95	1,89	3,66	1,98	1,85	3,59	2,12	1,69
	-10	4,30	1,39	3,09	4,23	1,53	2,77	4,16	1,67	2,49	4,07	1,82	2,24	4,08	1,84	2,21	4,00	1,98	2,02
	-7	4,66	1,33	3,50	4,58	1,47	3,12	4,50	1,61	2,81	4,41	1,75	2,52	4,41	1,80	2,45	4,33	1,93	2,24
	-2	5,04	1,25	4,03	4,95	1,38	3,59	4,86	1,52	3,20	4,76	1,66	2,87	4,74	1,75	2,71	4,64	1,88	2,47
	2	6,11	1,23	4,98	5,92	1,34	4,41	5,87	1,50	3,91	5,77	1,65	3,50	5,74	1,77	3,24	5,62	1,92	2,93
	7	6,60	1,07	6,15	6,37	1,17	5,44	6,24	1,31	4,76	6,12	1,45	4,22	6,05	1,62	3,74	5,90	1,77	3,33
	12	6,69	0,86	7,77	6,53	1,01	6,47	6,39	1,15	5,56	6,26	1,29	4,85	6,22	1,42	4,38	6,06	1,57	3,86
	15	6,71	0,83	8,08	6,58	0,97	6,78	6,42	1,12	5,73	6,33	1,27	4,98	6,28	1,37	4,58	6,15	1,52	4,05
	20	6,81	0,76	8,96	6,70	0,90	7,44	6,58	1,05	6,27	6,45	1,20	5,38	6,48	1,28	5,06	6,36	1,43	4,45
09 MNSR290	-20	5,77	2,46	2,35	5,66	2,59	2,19	5,56	2,72	2,04	5,45	2,86	1,91	5,22	2,76	1,89	5,12	2,90	1,77
	-15	6,55	2,43	2,70	6,41	2,56	2,50	6,30	2,69	2,34	6,19	2,84	2,18	6,06	2,87	2,12	5,95	3,01	1,98
	-10	7,46	2,39	3,12	7,35	2,52	2,92	7,24	2,67	2,71	7,11	2,82	2,52	7,10	2,99	2,38	7,07	3,16	2,24
	-7	8,19	2,37	3,46	8,06	2,51	3,21	7,93	2,66	2,98	7,81	2,81	2,78	7,85	3,07	2,56	7,73	3,24	2,39
	-2	8,68	2,16	4,02	8,51	2,30	3,70	8,36	2,44	3,43	8,20	2,60	3,15	8,23	2,85	2,89	8,08	3,02	2,68
	2	9,05	1,98	4,57	8,86	2,11	4,20	8,69	2,26	3,85	8,51	2,41	3,53	8,62	2,66	3,24	8,52	2,83	3,01
	7	10,18	1,72	5,90	9,93	1,91	5,20	9,69	2,05	4,72	9,45	2,21	4,28	9,43	2,46	3,84	9,20	2,64	3,48
	12	10,86	1,53	7,17	10,54	1,68	6,25	10,25	1,84	5,60	9,97	1,98	5,04	9,97	2,23	4,47	9,66	2,41	4,01
	15	10,95	1,46	7,47	10,64	1,62	6,54	10,33	1,77	5,82	10,04	1,92	5,21	10,08	2,17	4,65	9,76	2,35	4,15
	20	11,06	1,33	8,35	10,77	1,48	7,30	10,43	1,64	6,34	10,13	1,79	5,64	10,19	2,05	4,98	9,79	2,23	4,39
12 MNSR290	-20	7,49	3,21	2,33	7,33	3,31	2,21	7,18	3,44	2,09	7,08	3,60	1,97	6,94	3,88	1,79	6,83	4,09	1,67
	-15	7,95	3,11	2,56	7,82	3,22	2,43	7,70	3,37	2,29	7,65	3,54	2,16	7,50	3,83	1,96	7,36	4,04	1,82
	-10	8,34	2,83	2,95	8,21	2,96	2,77	8,11	3,12	2,60	8,02	3,30	2,44	7,88	3,59	2,20	7,80	3,79	2,06
	-7	8,76	2,71	3,23	8,65	2,84	3,05	8,52	3,01	2,84	8,42	3,19	2,65	8,27	3,48	2,38	8,18	3,69	2,22
	-2	9,76	2,53	3,86	9,64	2,69	3,58	9,49	2,87	3,31	9,36	3,06	3,06	9,15	3,34	2,74	9,02	3,55	2,54
	2	11,97	2,57	4,65	11,79	2,72	4,33	11,63	2,95	3,93	11,48	3,16	3,64	11,20	3,46	3,24	11,03	3,69	2,98
	7	13,14	2,15	6,11	12,78	2,40	5,33	12,60	2,61	4,83	12,36	2,83	4,38	11,99	3,10	3,86	11,78	3,34	3,53
	12	14,03	1,86	7,53	13,80	2,07	6,67	13,57	2,28	5,97	13,32	2,50	5,32	12,93	2,77	4,66	12,68	3,01	4,22
	15	14,27	1,76	8,13	14,05	1,96	7,19	13,83	2,17	6,36	13,59	2,39	5,69	13,22	2,66	4,98	12,97	2,89	4,50
	20	14,77	1,55	9,55	14,57	1,75	8,34	14,35	1,96	7,30	14,11	2,18	6,47	13,91	2,43	5,72	13,66	2,66	5,15
15 TNSR290	-20	9,77	4,13	2,37	9,79	4,33	2,26	9,75	4,54	2,15	9,65	4,77	2,02	9,46	5,24	1,81	9,34	5,51	1,70
	-15	10,82	4,09	2,64	10,78	4,32	2,50	10,73	4,55	2,35	10,63	4,80	2,21	10,39	5,15	2,02	10,27	5,44	1,89
	-10	12,18	3,98	3,07	12,06	4,22	2,87	12,00	4,47	2,69	11,90	4,74	2,51	11,66	4,98	2,35	11,50	5,27	2,18
	-7	13,14	3,93	3,33	13,03	4,19	3,11	12,94	4,44	2,91	12,82	4,72	2,71	12,56	4,89	2,58	12,41	5,19	2,39
	-2	13,79	3,50	3,94	13,60	3,76	3,62	13,45	4,02	3,33	13,28	4,29	3,10	13,01	4,51	2,88	12,81	4,80	2,67
	2	16,46	3,31	4,97	16,17	3,58	4,53	15,94	3,86	4,12	15,71	4,14	3,79	15,44	4,43	3,48	15,18	4,73	3,21
	7	16,82	2,76	6,09	16,67	3,03	5,51	16,33	3,30	4,94	16,06	3,59	4,49	15,84	3,91	4,05	15,55	4,21	3,68
	12	17,72	2,38	7,47	17,33	2,65	6,53	16,97	2,94	5,78	16,62	3,24	5,12	16,44	3,54	4,63	16,12	3,85	4,18
	15	17,75	2,30	7,74	17,34	2,58	6,71	16,98	2,87	5,92	16,65	3,18	5,27	16,54	3,46	4,77	16,24	3,77	4,30
	20	18,10	2,11	8,58	17,71	2,40	7,38	17,40	2,70	6,44	17,11	3,01	5,68	17,10	3,28	5,21	16,80	3,60	4,67
18 TNSR290	-20	8,81	4,02	2,19	8,82	4,20	2,10	8,80	4,40	2,00	8,73	4,62	1,89	8,80	4,86	1,81	8,68	5,11	1,70
	-15	9,82	3,91	2,51	9,81	4,12	2,38	9,76	4,34	2,25	9,67	4,57	2,12	9,70	4,84	2,00	9,59	5,11	1,88
	-10	11,47	3,88	2,96	11,45	4,12	2,77	11,39	4,36	2,62	11,31	4,62	2,45	11,34	4,93	2,29	11,19	5,22	2,15
	-7	12,72	3,87	3,28	12,66	4,12	3,08	12,56	4,38	2,88	12,46	4,65	2,69	12,46	4,99	2,51	12,32	5,29	2,33
	-2	14,14	3,82	3,69	14,03	4,10	3,42	13,86	4,39	3,17	13,70	4,68	2,93	13,61	5,02	2,71	13,42	5,34	2,51
	2	18,28	3,94	4,64	18,09	4,26	4,26	17,88	4,57	3,92	17,61	4,90	3,59	17,42	5,25	3,31	17,16	5,61	3,07
	7	19,09	3,42	5,59	19,00	3,73	5,09	18,72	4,05	4,62	18,40	4,38	4,20	18,10	4,71	3,84	17,78	5,06	3,52
	12	20,34	3,01	6,74	19,98	3,33	6,01	19,62	3,67	5,34	19,30	4,02	4,80	19,15	4,32	4,44	18,81	4,68	4,02
	15	20,28	2,88	7,05	19,88	3,21	6,20	19,49	3,55	5,49	19,16	3,90	4,92	19,26	4,19	4,61	18,88	4,55	4,15
	20	20,38	2,61	7,82	19,98	2,94	6,80	19,66	3,29	5,99	19,37	3,64	5,33	19,71	3,91	5,04	19,40	4,28	4,53

Pompe di calore R290 - ModuExpo VHT

DATI IN RISCALDAMENTO																
ModuExpo VHT	T aria esterna [°C]	Tout [°C]														
		55(*)			60(*)			65(*)			70(*)			75(*)		
		Potenza termica [kW]	Potenza assorbita [kW]	COP [W/W]	Potenza termica [kW]	Potenza assorbita [kW]	COP [W/W]	Potenza termica [kW]	Potenza assorbita [kW]	COP [W/W]	Potenza termica [kW]	Potenza assorbita [kW]	COP [W/W]	Potenza termica [kW]	Potenza assorbita [kW]	COP [W/W]
06 MNSR290	-20	2,89	2,29	1,26	-	-	-	-	-	-	-	-	-	-	-	-
	-15	3,47	2,26	1,54	3,53	2,46	1,44	-	-	-	-	-	-	-	-	-
	-10	3,91	2,12	1,84	3,94	2,33	1,69	3,85	2,48	1,55	-	-	-	-	-	-
	-7	4,23	2,07	2,04	4,30	2,30	1,87	4,20	2,45	1,71	4,11	2,60	1,58	-	-	-
	-2	4,54	2,02	2,25	4,58	2,24	2,05	4,48	2,39	1,88	4,36	2,53	1,72	4,26	2,69	1,59
	2	5,51	2,07	2,66	5,54	2,29	2,42	5,42	2,45	2,21	5,28	2,61	2,02	5,14	2,78	1,85
	7	5,77	1,92	3,01	5,90	2,17	2,72	5,75	2,33	2,46	5,61	2,49	2,25	5,45	2,66	2,05
	12	5,92	1,72	3,44	5,84	1,90	3,07	5,68	2,05	2,77	5,54	2,21	2,51	5,39	2,38	2,26
	15	6,00	1,67	3,59	5,92	1,85	3,20	5,76	2,01	2,88	5,62	2,17	2,60	5,47	2,33	2,35
20	6,22	1,58	3,94	6,17	1,76	3,51	6,04	1,92	3,15	5,90	2,09	2,82	5,77	2,26	2,55	
09 MNSR290	-20	5,03	3,04	1,65	-	-	-	-	-	-	-	-	-	-	-	-
	-15	5,84	3,17	1,84	6,06	3,57	1,70	-	-	-	-	-	-	-	-	-
	-10	6,91	3,33	2,08	7,26	3,87	1,88	7,13	4,06	1,76	-	-	-	-	-	-
	-7	7,62	3,42	2,23	8,06	4,05	1,99	7,94	4,27	1,86	7,82	4,49	1,74	-	-	-
	-2	7,93	3,21	2,47	8,14	3,67	2,22	8,00	3,89	2,06	7,83	4,12	1,90	7,68	4,36	1,76
	2	8,40	3,02	2,78	8,46	3,34	2,53	8,33	3,56	2,34	8,23	3,80	2,17	8,14	4,11	1,98
	7	8,96	2,83	3,17	9,20	3,27	2,81	8,94	3,50	2,56	8,69	3,74	2,32	8,44	3,99	2,12
	12	9,38	2,61	3,61	9,78	3,10	3,16	9,48	3,33	2,85	9,19	3,57	2,57	8,87	3,83	2,32
	15	9,46	2,54	3,72	9,83	3,00	3,28	9,54	3,23	2,95	9,20	3,47	2,65	8,89	3,73	2,38
20	9,51	2,42	3,93	9,89	2,83	3,50	9,61	3,05	3,15	9,30	3,29	2,83	9,01	3,55	2,54	
12 MNSR290	-20	6,72	4,31	1,56	-	-	-	-	-	-	-	-	-	-	-	-
	-15	7,24	4,25	1,70	7,37	4,80	1,54	-	-	-	-	-	-	-	-	-
	-10	7,70	4,01	1,92	7,83	4,53	1,73	7,70	4,75	1,62	-	-	-	-	-	-
	-7	8,06	3,90	2,07	8,26	4,42	1,87	8,07	4,64	1,74	7,90	4,85	1,63	-	-	-
	-2	8,86	3,77	2,35	9,11	4,38	2,08	8,94	4,60	1,94	8,72	4,81	1,81	8,49	5,02	1,69
	2	10,83	3,93	2,75	11,21	4,67	2,40	11,00	4,92	2,24	10,75	5,16	2,09	10,47	5,38	1,95
	7	11,55	3,57	3,25	12,13	4,40	2,75	11,90	4,66	2,55	11,63	4,91	2,37	11,38	5,14	2,22
	12	12,44	3,25	3,82	13,18	4,03	3,28	12,91	4,29	3,01	12,66	4,54	2,80	12,40	4,78	2,59
	15	12,64	3,12	4,04	13,43	3,85	3,48	13,17	4,11	3,21	12,91	4,36	2,96	12,69	4,60	2,76
20	13,44	2,90	4,62	14,09	3,52	4,01	13,84	3,78	3,65	13,68	4,04	3,39	13,50	4,28	3,15	
15 TMSR290	-20	9,21	5,82	1,58	-	-	-	-	-	-	-	-	-	-	-	-
	-15	10,15	5,75	1,77	9,88	6,23	1,59	-	-	-	-	-	-	-	-	-
	-10	11,37	5,58	2,04	11,18	6,02	1,86	10,98	6,38	1,72	-	-	-	-	-	-
	-7	12,22	5,49	2,22	12,03	5,92	2,03	11,87	6,28	1,90	11,70	6,66	1,76	-	-	-
	-2	12,59	5,10	2,47	12,41	5,55	2,23	12,17	5,89	2,07	11,93	6,24	1,91	11,66	6,62	1,77
	2	14,91	5,04	2,96	14,74	5,55	2,65	14,42	5,89	2,45	14,05	6,25	2,24	13,63	6,62	2,05
	7	15,24	4,52	3,36	14,85	4,92	3,03	14,46	5,25	2,76	13,98	5,58	2,51	13,42	5,91	2,27
	12	15,77	4,16	3,80	15,38	4,62	3,33	14,92	4,96	3,00	14,35	5,29	2,70	13,71	5,63	2,43
	15	15,87	4,09	3,89	15,52	4,59	3,38	15,04	4,93	3,04	14,46	5,27	2,75	13,88	5,62	2,47
20	16,46	3,94	4,19	16,20	4,50	3,60	15,75	4,86	3,25	15,21	5,22	2,91	14,57	5,59	2,61	
18 TMSR290	-20	8,55	5,39	1,59	-	-	-	-	-	-	-	-	-	-	-	-
	-15	9,47	5,40	1,75	9,74	5,96	1,63	-	-	-	-	-	-	-	-	-
	-10	11,05	5,53	2,01	11,31	6,09	1,86	11,17	6,46	1,73	-	-	-	-	-	-
	-7	12,14	5,61	2,16	12,45	6,18	2,02	12,23	6,55	1,86	12,06	6,96	1,74	-	-	-
	-2	13,21	5,68	2,32	13,31	6,25	2,13	13,07	6,64	1,98	12,85	7,05	1,83	12,62	7,49	1,68
	2	16,87	5,97	2,83	16,87	6,55	2,58	16,53	6,96	2,37	16,20	7,39	2,19	15,87	7,84	2,03
	7	17,47	5,42	3,23	16,89	5,78	2,92	16,46	6,16	2,68	16,03	6,55	2,44	15,56	6,95	2,25
	12	18,43	5,05	3,64	17,69	5,45	3,25	17,19	5,83	2,95	16,66	6,22	2,69	16,07	6,61	2,44
	15	18,48	4,91	3,77	17,70	5,32	3,33	17,26	5,71	3,03	16,68	6,10	2,74	16,06	6,49	2,48
20	19,03	4,65	4,09	18,19	5,09	3,58	17,73	5,48	3,23	17,22	5,88	2,93	16,63	6,28	2,64	

Pompe di calore R290 - ModuExpo VHT

Prestazioni pompe di calore ModuExpo VHT

Le tabelle riportano i valori di potenza termica, potenza assorbita e COP per diverse temperature dell'aria esterna durante la stagione estiva per acqua tecnica a 45 / 50 / 55 / 60 / 65 / 70 / 75 °C ai fini della produzione dell'acqua calda sanitaria. I dati riportati sono indicativi e possono essere soggetti a variazione.

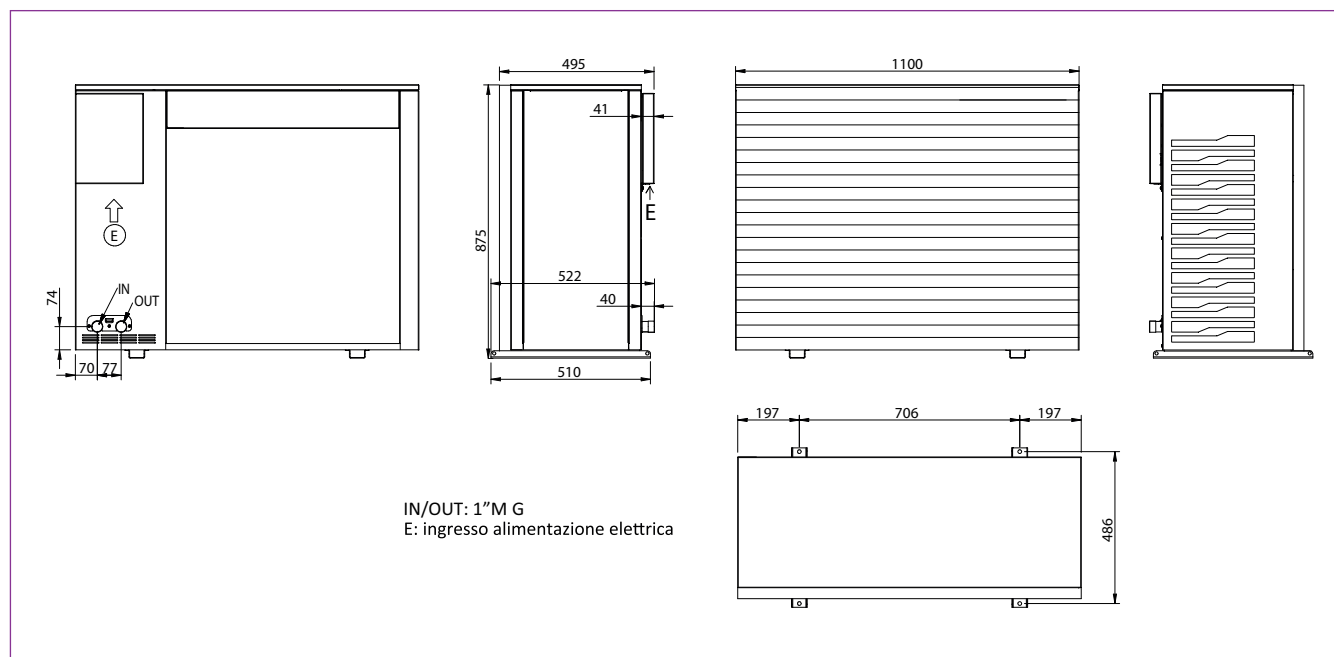
(*) Dati ricavati per un delta T acqua tra mandata e ritorno di 5°C.

DATI IN SANITARIO																						
ModuExpo VHT	T aria esterna [°C]	Tout [°C]																				
		45			50			55(*)			60(*)			65(*)			70*)			75(*)		
		Potenza termica [kW]	Potenza assorbita [kW]	COP [W/W]	Potenza termica [kW]	Potenza assorbita [kW]	COP [W/W]	Potenza termica [kW]	Potenza assorbita [kW]	COP [W/W]	Potenza termica [kW]	Potenza assorbita [kW]	COP [W/W]	Potenza termica [kW]	Potenza assorbita [kW]	COP [W/W]	Potenza termica [kW]	Potenza assorbita [kW]	COP [W/W]	Potenza termica [kW]	Potenza assorbita [kW]	COP [W/W]
06 MNSR290	20	6,48	1,28	5,06	6,36	1,43	4,45	6,22	1,58	3,94	6,17	1,76	3,51	6,04	1,92	3,15	5,90	2,09	2,82	5,77	2,26	2,55
	25	6,53	1,14	5,73	6,40	1,29	4,96	6,26	1,44	4,35	6,23	1,62	3,85	6,09	1,78	3,42	5,96	1,95	3,06	-	-	-
	30	7,17	1,12	6,41	6,95	1,27	5,47	6,82	1,43	4,77	6,78	1,62	4,19	6,64	1,80	3,69	6,52	1,97	3,31	-	-	-
	35	7,59	1,10	6,90	7,45	1,26	5,91	7,28	1,42	5,13	7,24	1,62	4,47	7,02	1,79	3,92	-	-	-	-	-	-
	40	7,89	1,09	7,24	7,68	1,25	6,14	7,47	1,41	5,30	7,40	1,61	4,60	-	-	-	-	-	-	-	-	-
09 MNSR290	20	10,19	2,05	4,98	9,79	2,23	4,39	9,51	2,42	3,93	9,89	2,83	3,50	9,61	3,05	3,15	9,30	3,29	2,83	9,01	3,55	2,54
	25	10,30	1,80	5,72	9,89	1,98	4,99	9,61	2,23	4,31	9,77	2,56	3,82	9,40	2,77	3,39	9,05	2,99	3,03	-	-	-
	30	11,10	1,81	6,13	10,70	1,99	5,38	10,44	2,25	4,64	10,60	2,59	4,09	10,20	2,80	3,64	9,73	3,02	3,22	-	-	-
	35	11,90	1,81	6,57	11,50	2,00	5,75	11,23	2,27	4,94	11,40	2,61	4,37	11,00	2,84	3,87	-	-	-	-	-	-
	40	13,10	1,80	7,28	12,70	2,01	6,32	12,41	2,30	5,40	12,51	2,66	4,70	-	-	-	-	-	-	-	-	-
12 MNSR290	20	13,91	2,43	5,72	13,66	2,66	5,15	13,44	2,90	4,62	14,09	3,52	4,01	13,84	3,78	3,65	13,68	4,04	3,39	13,50	4,28	3,15
	25	14,30	2,11	6,78	14,10	2,33	6,05	14,40	2,71	5,31	14,80	3,20	4,62	14,60	3,46	4,22	14,30	3,72	3,84	-	-	-
	30	15,92	2,05	7,75	15,60	2,28	6,84	15,90	2,67	5,96	16,50	3,15	5,24	16,10	3,41	4,72	15,90	3,67	4,33	-	-	-
	35	17,40	2,00	8,70	17,00	2,24	7,59	17,40	2,64	6,59	18,10	3,09	5,86	17,80	3,36	5,30	-	-	-	-	-	-
	40	18,40	1,95	9,44	17,90	2,19	8,17	18,40	2,59	7,10	19,10	3,01	6,35	-	-	-	-	-	-	-	-	-
15 TNSR290	20	17,10	3,28	5,21	16,80	3,60	4,67	16,46	3,94	4,19	16,20	4,50	3,60	15,75	4,86	3,25	15,21	5,22	2,91	14,57	5,59	2,61
	25	17,10	2,93	5,84	16,80	3,26	5,15	16,50	3,59	4,60	16,30	4,19	3,89	15,80	4,55	3,47	15,30	4,92	3,11	-	-	-
	30	18,00	2,92	6,16	17,60	3,27	5,38	17,10	3,62	4,72	16,90	4,28	3,95	16,30	4,66	3,50	15,60	5,03	3,10	-	-	-
	35	18,00	2,94	6,12	17,60	3,29	5,35	17,20	3,65	4,71	17,00	4,37	3,89	16,50	4,75	3,47	-	-	-	-	-	-
	40	18,10	2,96	6,11	17,70	3,31	5,35	17,30	3,67	4,71	17,20	4,45	3,87	-	-	-	-	-	-	-	-	-
18 TNSR290	20	19,71	3,91	5,04	19,40	4,28	4,53	19,03	4,65	4,09	18,19	5,09	3,58	17,73	5,48	3,23	17,22	5,88	2,93	16,63	6,28	2,64
	25	19,60	3,46	5,66	19,20	3,82	5,03	18,70	4,19	4,46	17,70	4,63	3,82	17,10	5,00	3,42	16,40	5,37	3,05	-	-	-
	30	19,90	3,48	5,72	19,40	3,85	5,04	18,90	4,21	4,49	17,90	4,68	3,82	17,30	5,06	3,42	16,60	5,44	3,05	-	-	-
	35	20,10	3,49	5,76	19,60	3,87	5,06	19,20	4,24	4,53	18,10	4,73	3,83	17,50	5,12	3,42	-	-	-	-	-	-
	40	20,30	3,51	5,78	19,90	3,89	5,12	19,40	4,26	4,55	18,30	4,78	3,83	-	-	-	-	-	-	-	-	-

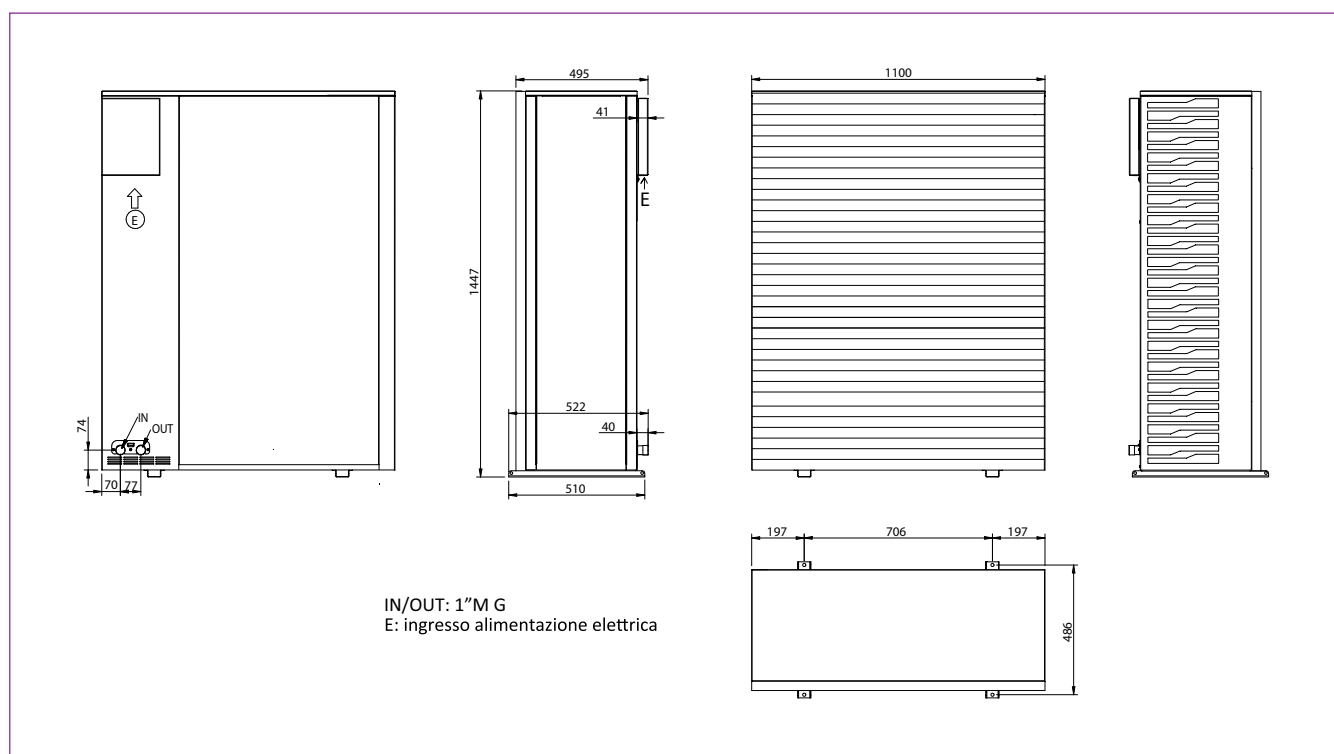
Pompe di calore R290 - ModuExpo VHT

Dimensionali

ModuExpo VHT-06 MNSR290 / ModuExpo VHT-09 MNSR290



ModuExpo VHT-12 MNSR290 / ModuExpo VHT-15 TNSR290 / ModuExpo VHT-18 TNSR290



Pompe di calore R290 - ModuExpo VHT

CARATTERISTICHE TECNICHE		Unità	ModuExpo VHT		
			06 MNSR290	09 MNSR290	12 MNSR290
Raffreddamento	Potenza frigorifera (35A/7W) min/max	kW	2,10 / 5,43	3,27 / 8,57	4,20 / 10,67
	Potenza assorbita (35A/7W)	kW	1,95	2,77	3,75
	E.E.R. (35A/7W)	W/W	2,79	3,09	2,85
	Potenza frigorifera (35A/18W) min/max	kW	3,29 / 5,62	4,88 / 9,15	6,30 / 12,57
	Potenza assorbita (35A/18W)	kW	1,25	1,93	2,83
	E.E.R. (35A/18W)	W/W	4,48	4,75	4,44
	SEER ⁽¹⁾	W/W	4,77	5,41	4,72
	Portata acqua (35A/7W)	l/s	0,26	0,40	0,49
	Perdite di carico scambiatore lato utilizzo (35A/7W)	kPa	7,8	5,1	7,5
Prevalenza utile nominale (35A/7W)	kPa	65,7	57,3	81,2	
Riscaldamento	Potenza termica (7A/35W) min/max	kW	2,97 / 6,24	4,12 / 9,69	5,99 / 12,6
	Potenza assorbita (7A/35W)	kW	1,31	2,05	2,61
	C.O.P. (7A/35W)	W/W	4,76	4,72	4,83
	Potenza termica (7A/55W) min/max	kW	2,74 / 5,97	3,63 / 9,10	5,26 / 11,61
	Potenza assorbita (7A/55W)	kW	1,91	2,85	3,60
	C.O.P. (7A/55W)	W/W	3,12	3,20	3,22
	Potenza termica (7A/65W) min/max	kW	2,62 / 5,87	3,36 / 9,05	4,93 / 12,04
	Potenza assorbita (7A/65W)	kW	2,29	3,40	4,60
	C.O.P. (7A/65W)	W/W	2,57	2,66	2,62
	SCOP ⁽²⁾	W/W	4,74	5,19	4,88
	Portata acqua (7A/35W)	l/s	0,29	0,44	0,58
	Perdite di carico scambiatore lato utilizzo (7A/35W)	kPa	9,6	6,2	10,5
	Prevalenza utile nominale (7A/35W)	kPa	63,6	52,8	79,5
Efficienza energetica acqua 35°C / 55°C	Classe	A+++/A++	A+++/A+++	A+++/A++	
Compressore	Tipo	-	Twin Rotary DC Inverter		
	Olio refrigerante (tipo)	-	PZ46M	PZ46M	PZ46M
	Numero compressori	-	1	1	1
	Carica olio (quantità)	l	0,45	0,52	0,90
Refrigerante	Tipo	-	R290		
	Q.tà refrigerante ⁽³⁾	kg	0,43	0,75	1,00
	Q.tà refrigerante in ton. di CO ₂ equivalente ⁽³⁾	ton	0,000009	0,000015	0,000020
	Pressione di progetto (alta/bassa) mod. heat pump	bar	30,3/0,3	30,3/0,3	30,3/0,3
Pressione di progetto (alta/bassa) mod. chiller	bar	30,3/2	30,3/2	30,3/2	
Ventilatori zona esterna	Tipo	-	Motore DC Brushless		
	Numero	-	1	1	2
Scambiatore interno	Tipo scambiatore interno	-	A piastre		
	N° scambiatori interni	-	1	1	1
	Contenuto d'acqua	l	0,94	1,69	1,69
Circuito idraulico	Contenuto d'acqua del circuito idronico	L	2,2	2,2	3,7
	Massima pressione lato acqua	bar	3	3	3
	Attacchi idraulici	inch	G1"	G1"	G1"
	Minimo volume acqua	L	65	95	125
	Potenza massima circolatore	kW	0,095	0,095	0,14
Corrente max assorbita circolatore	A	0,7	0,7	1,2	
Emissioni sonore	Potenza sonora Lw ⁽⁴⁾	dB(A)	57	58	59
	Pressione sonora a 1m di distanza Lp1 ⁽⁵⁾	dB(A)	42	43	44
	Pressione sonora a 10m di distanza Lp10 ⁽⁵⁾	dB(A)	26	27	28
Dati elettrici	Alimentazione	-	230V/1/50Hz		
	Potenza massima assorbita	kW	2,9	4,4	5,1
	Corrente massima assorbita	A	14,4	21,4	25,8
	Potenza massima assorbita con kit antigelo	kW	3,0	4,6	5,3
	Corrente massima assorbita con kit antigelo	A	15,0	22,0	26,4
Dimensioni e pesi	A - Lunghezza	mm	1100	1100	1100
	B - Profondità	mm	510	510	510
	C - Altezza	mm	875	875	1447
	Peso di spedizione	kg	117	119	170
	Peso in esercizio	kg	103	105	156

Prestazioni riferite alle seguenti condizioni, in accordo con la norma 14511:2018:

(1) Raffreddamento: bassa temperatura, uscita variabile, portata fissa.

(2) Riscaldamento: condizioni climatiche medie; T_{biv}=-7 °C; bassa temperatura, uscita variabile, portata fissa.

(3) Dati indicativi e soggetti a variazione. Per il dato corretto, riferirsi sempre all'etichetta tecnica riportata sull'unità.

(4) Potenza sonora: modo riscaldamento secondo EN 12102:2022 Annex A; valore determinato sulla base di misure effettuate in accordo con la normativa UNI EN ISO 9614-1, nel rispetto di quanto richiesto dalla certificazione Eurovent.

(5) Pressione sonora: valore calcolato dal livello di potenza sonora nella condizione (4) utilizzando la normativa UNI EN ISO 3744:2010.

N.B. i dati prestazionali riportati sono indicativi e possono essere soggetti a variazione. Inoltre le rese dichiarate alle condizioni @35A/7W, @35A/18W, @7A/35W e @7A/45W sono da intendersi riferite alla potenza istantanea secondo UNI EN 14511. Il dato dichiarato ai punti (1) e (2) è determinato secondo la UNI EN 14825.

Pompe di calore R290 - ModuExpo VHT

CARATTERISTICHE TECNICHE		Unità	ModuExpo VHT	
			15 TNSR290	18 TNSR290
Raffreddamento	Potenza frigorifera (35A/7W) min/max	kW	5,11 / 12,41	5,11 / 13,75
	Potenza assorbita (35A/7W)	kW	3,71	4,34
	E.E.R. (35A/7W)	W/W	3,35	3,16
	Potenza frigorifera (35A/18W) min/max	kW	7,86 / 12,9	7,90 / 13,94
	Potenza assorbita (35A/18W)	kW	2,40	2,69
	E.E.R. (35A/18W)	W/W	5,37	5,18
	SEER ⁽¹⁾	W/W	5,02	5,04
	Portata acqua (35A/7W)	l/s	0,57	0,66
Riscaldamento	Perdite di carico scambiatore lato utilizzo (35A/7W)	kPa	11,7	16,0
	Prevalenza utile nominale (35A/7W)	kPa	79,7	73,5
	Potenza termica (7A/35W) min/max	kW	7,17 / 16,33	7,21 / 18,72
	Potenza assorbita (7A/35W)	kW	3,30	4,05
	C.O.P. (7A/35W)	W/W	4,94	4,62
	Potenza termica (7A/55W) min/max	kW	6,58 / 15,23	6,60 / 17,38
	Potenza assorbita (7A/55W)	kW	4,52	5,32
	C.O.P. (7A/55W)	W/W	3,37	3,27
	Potenza termica (7A/65W) min/max	kW	6,20 / 14,65	6,15 / 16,65
	Potenza assorbita (7A/65W)	kW	5,17	6,04
	C.O.P. (7A/65W)	W/W	2,83	2,76
	SCOP ⁽²⁾	W/W	4,85	4,76
Portata acqua (7A/35W)	l/s	0,78	0,87	
Perdite di carico scambiatore lato utilizzo (7A/35W)	kPa	22,0	27,8	
Prevalenza utile nominale (7A/35W)	kPa	66,8	59,8	
Efficienza energetica acqua 35°C / 55°C	Classe	A+++/A++	A+++/A++	
Compressore	Tipo	-	Twin Rotary DC Inverter	
	Olio refrigerante (tipo)	-	PZ46M	PZ46M
	Numero compressori	-	1	1
	Carica olio (quantità)	l	0,9	0,9
Refrigerante	Tipo	-	R290	
	Q.tà refrigerante ⁽³⁾	kg	1,27	1,27
	Q.tà refrigerante in ton. di CO ₂ equivalente ⁽³⁾	ton	0,000025	0,000025
	Pressione di progetto (alta/bassa) mod. heat pump	bar	30,3/0,3	30,3/0,3
Ventilatori zona esterna	Pressione di progetto (alta/bassa) mod. chiller	bar	30,3/2	30,3/2
	Tipo	-	Motore DC Brushless	
Scambiatore interno	Numero	-	2	2
	Tipo scambiatore interno	-	A piastre	
Circuito idraulico	N° scambiatori interni	-	1	1
	Contenuto d'acqua	l	1,69	1,69
	Contenuto d'acqua del circuito idronico	L	3,7	3,7
	Massima pressione lato acqua	bar	3	3
	Attacchi idraulici	inch	G1"	G1"
	Minimo volume acqua	L	155	155
Emissioni sonore	Potenza massima circolatore	kW	0,14	0,14
	Corrente max assorbita circolatore	A	1,2	1,2
	Potenza sonora Lw ⁽⁴⁾	dB(A)	62	62
Dati elettrici	Pressione sonora a 1m di distanza Lp1 ⁽⁵⁾	dB(A)	47	47
	Pressione sonora a 10m di distanza Lp10 ⁽⁵⁾	dB(A)	31	31
	Alimentazione	-	400V/3/50Hz	
	Potenza massima assorbita	kW	7,7	8,2
	Corrente massima assorbita	A	15,8	16,5
Dimensioni e pesi	Potenza massima assorbita con kit antigelo	kW	7,9	8,3
	Corrente massima assorbita con kit antigelo	A	16,4	17,1
	A - Lunghezza	mm	1100	1100
	B - Profondità	mm	510	510
	C - Altezza	mm	1447	1447
	Peso di spedizione	kg	188	188
	Peso in esercizio	kg	174	174

Prestazioni riferite alle seguenti condizioni, in accordo con la norma 14511:2018:

(1) Raffreddamento: bassa temperatura, uscita variabile, portata fissa.

(2) Riscaldamento: condizioni climatiche medie; T_{biv}=7 °C; bassa temperatura, uscita variabile, portata fissa.

(3) Dati indicativi e soggetti a variazione. Per il dato corretto, riferirsi sempre all'etichetta tecnica riportata sull'unità.

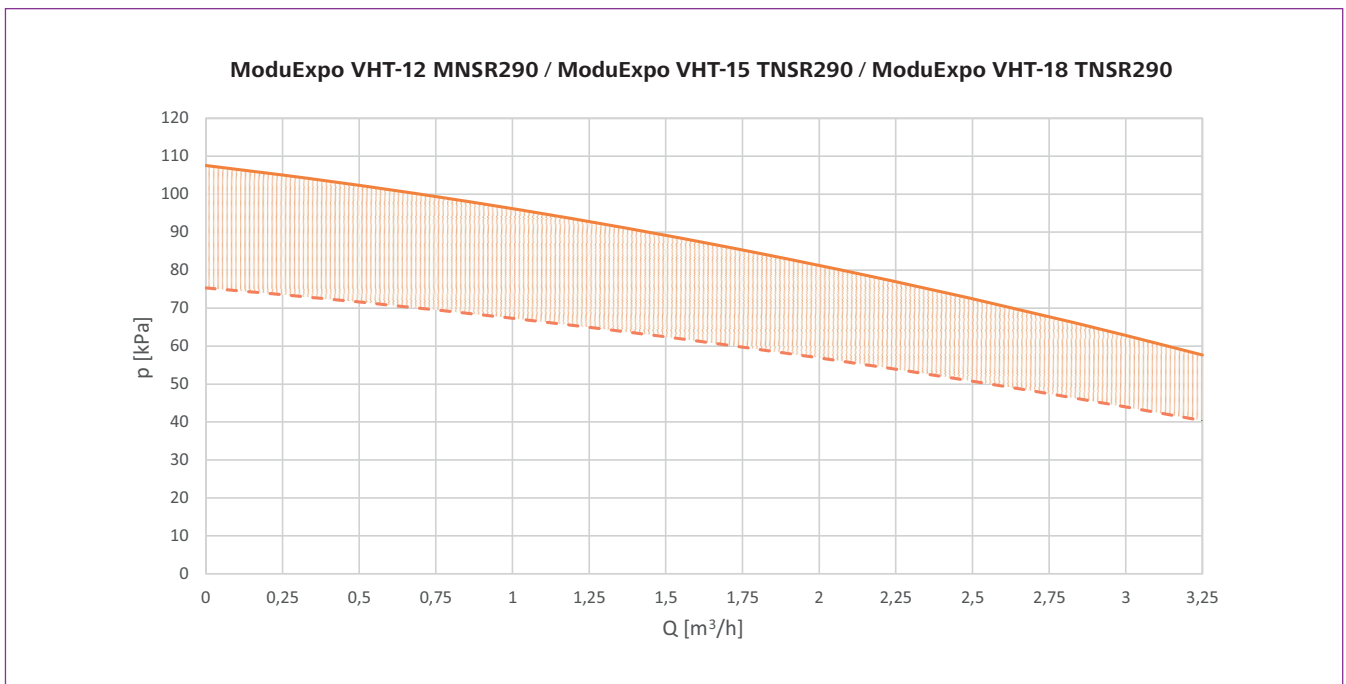
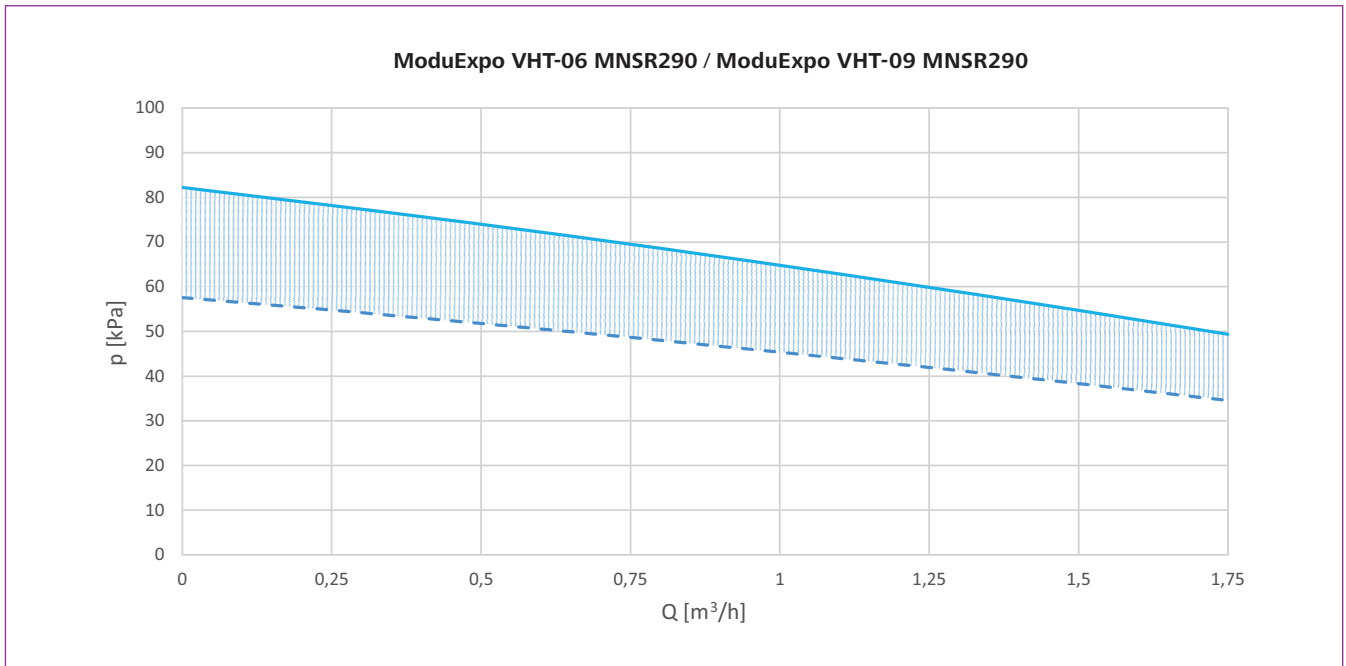
(4) Potenza sonora: modo riscaldamento secondo EN 12102:2022 Annex A; valore determinato sulla base di misure effettuate in accordo con la normativa UNI EN ISO 9614-1, nel rispetto di quanto richiesto dalla certificazione Eurovent.

(5) Pressione sonora: valore calcolato dal livello di potenza sonora nella condizione (4) utilizzando la normativa UNI EN ISO 3744:2010.

N.B. i dati prestazionali riportati sono indicativi e possono essere soggetti a variazione. Inoltre le rese dichiarate alle condizioni @35A/7W, @35A/18W, @7A/35W e @7A/45W sono da intendersi riferite alla potenza istantanea secondo UNI EN 14511. Il dato dichiarato ai punti (1) e (2) è determinato secondo la UNI EN 14825.

Pompe di calore R290 - ModuExpo VHT

Diagrammi portata / prevalenza residua dei circolatori



Pompe di calore R290 - ModuExpo VHT

Accessori

	Filtro a Y (accessorio obbligatorio)			
		Per ModuExpo VHT 06 - 09 - 12	Per ModuExpo VHT 15 - 18	
	Modello	Filtro a Y da 1"1/4	Filtro a Y da 1"1/2	
	Codice	03-1797	03-1796	
	Defangatore Spirotrap magnetico (accessorio obbligatorio in alternativa al filtro a Y)			
		Per ModuExpo VHT 06 - 09	Per ModuExpo VHT 12 - 15 - 18	
	Modello	Spirotrap 1"	Spirotrap 1" 1/4	
	Codice	90-4520	90-4810	
	Valvole a 3 vie			
		Per ModuExpo VHT 06 - 09	Per ModuExpo VHT 12	Per ModuExpo VHT 15 - 18
	Modello	Valvola a 3 vie 1"	Valvola a 3 vie 1"1/4	Valvola a 3 vie 1"1/2
	Codice	90-5520	90-5530	90-5540
	Sonda bollitore o puffer			
	Codice	03-1798		
	Staffa telescopica a pavimento per unità esterne con antivibranti			
	Staffa telescopica a pavimento, adatta per l'installazione di unità esterne con interasse da 450 a 735 mm, senza trasmettere vibrazioni e rumori. Viene fornita con gommini antivibranti in PVC morbido verniciato. Misure (altezza x profondità): mm 250x520. Carico massimo 200 kg.			
	Codice	03-0249		
	Kit antivibranti			
	Realizzati in gomma naturale vulcanizzata con inserti metallici filettati, permettono di isolare ed in molti casi eliminare del tutto le vibrazioni prodotte dalle macchine. Forniti in buste da 4 antivibranti, completi di dadi e rondelle, carico massimo fino a 200 kg.			
	Codice	03-0248		
	Volano prismatico			
	Volano prismatico, vol. 20 l, per installazione su ritorno PDC. Installare n° 1,2,3 o 4 volani in base al volume minimo richiesto dalla PDC.			
	Codice	03-1297		
	Kit per volano prismatico			
	Include staffe di supporto, 1 pozzetto sonda, 1 valvola jolly. Ordinare n° 1 unità a prescindere dal volume complessivo			
	Codice	03-1296		
	Coppia di tappi per volano prismatico			
	Include 1 tappo maschio 1"1/2, 1 tappo femmina 1"1/2, 2 tappi copriforo isolante, 2 guarnizioni piane. Ordinare n° 1 o 2 unità in base ai collegamenti idraulici desiderati			
	Codice	03-1295		