

MODULA PROXIMA

Scheda tecnica



Consulta qui
il listino prodotti
per maggiori dettagli



MODULA PROXIMA

Caratteristiche

- Caldaia a condensazione a camera stagna, con modulazione in funzione della temperatura di mandata.
- Mantello in RAL 7016, avvolgente su tre lati per facilitare la manutenzione, con rivestimento interno fonoassorbente che migliora le prestazioni acustiche e termiche.
- Pannello di controllo semplice e intuitivo, con tasti dedicati per ogni funzione e parametri più sensibili protetti da menu installatore.
- Scheda elettronica dotata di secondo ingresso per termostato ON/OFF, per la gestione di una zona aggiuntiva.
- Produzione istantanea di acqua calda sanitaria con scambiatore a piastre, oltre alla funzione riscaldamento, per i modelli 25C e 35C.
- Ampio range di modulazione della potenza: dal 20% al 100%.
- Valvola a tre vie integrata nei modelli 25DS e 35DS per la gestione di un bollitore sanitario.
- Collegamento idraulico dedicato al riempimento del circuito di riscaldamento.
- Rubinetto di carico integrato in tutti i modelli.
- Scambiatore termico in acciaio inox AISI 441 ad alto coefficiente di scambio termico.
- Bruciatore in acciaio inox.
- Tubazioni interne in acciaio per garantire elevata durabilità nel tempo.
- Vaso di espansione integrato da 10 litri.
- Gruppo idraulico in composito riciclabile al 100%.
- Sifone raccolta condensa integrato.
- By-pass idraulico interno (solo modelli Combi).
- Circolatore modulante ad alta efficienza.
- Manometro analogico integrato.
- Contatto OT precablato.
- Funzionamento del bruciatore completamente automatico con accensione elettronica.
- Valvola gas con regolazione a vite.
- Trasformazione in GPL senza kit aggiuntivi
- Dimensioni (LxPxH): 456 x 240 x 690 mm



Vedi qui le condizioni di garanzia complete



opzionale

Per maggiori informazioni consultare i documenti THIT9841.

Conforme alle seguenti direttive:

- Regolamento (UE) 2016/426 sugli apparecchi che bruciano carburanti gassosi
- Direttiva Rendimenti: Articolo 7(2) e Allegato III della 92/42/CEE
- Direttiva Compatibilità Elettromagnetica 2014/30/UE
- Direttiva Bassa Tensione 2014/35/UE
- Conformità CE, categoria II2H3P per metano e GPL
- Direttiva 2009/125/CE Progettazione ecocompatibile dei prodotti connessi all'energia
- Regolamento (UE) 2017/1369 Etichettatura energetica
- Regolamento Delegato (UE) N. 811/2013
- Regolamento Delegato (UE) N. 813/2013

La fornitura include:

- Dima cartacea e staffa a muro (preinstallata su schienale caldaia)

Optional

- Kit per sistemi di scarico coassiali e concentrici
- Kit rubinetti M/R, ACS, GAS

Modelli Modula Proxima	25DS	35DS
Classe energetica riscaldamento	A	A
Classe energetica sanitario	A/XL	A/XL
Codice	P04-0182C	P04-0183C

Modelli Modula Proxima	25C	35C
Classe energetica riscaldamento	A	A
Classe energetica sanitario	A/XL	A/XL
Codice	P04-0180C	P04-0181C

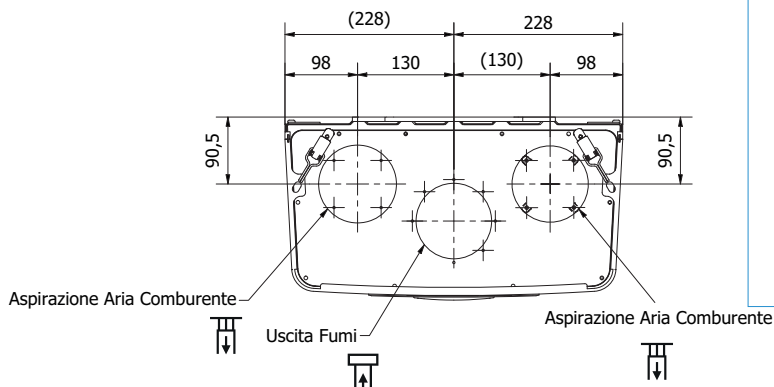
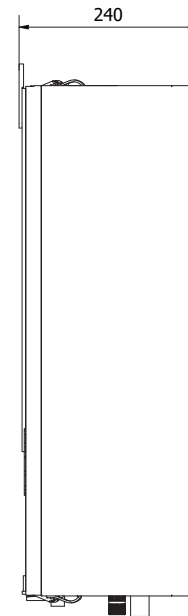
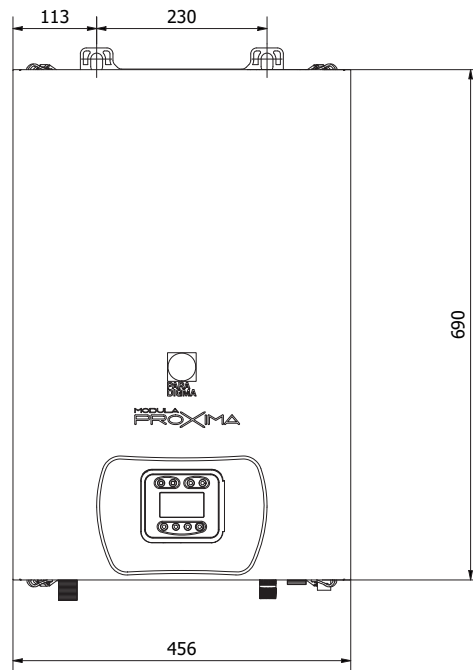
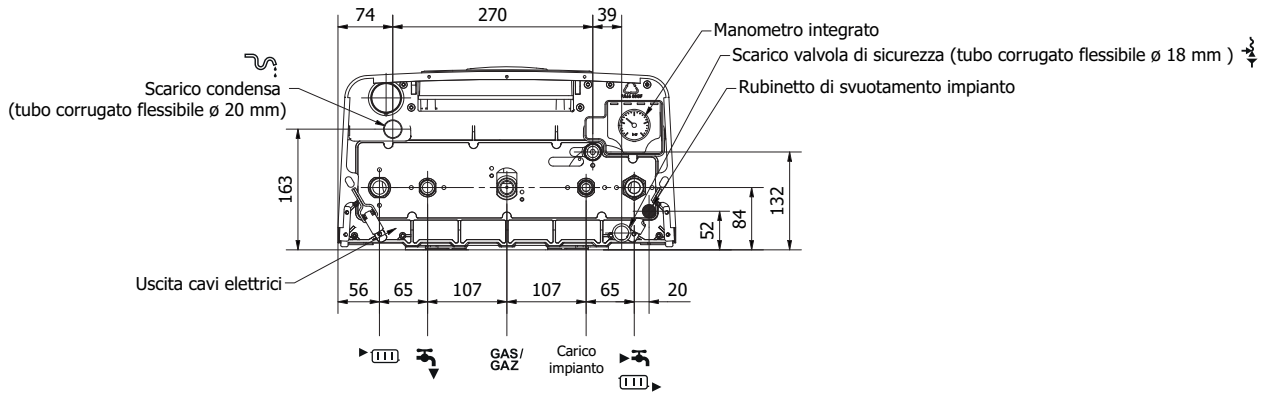
MODULA PROXIMA

Dati tecnici Modula Proxima		25DS	35DS	25C	35C
Dati di potenza					
Potenza nominale al focolare (Qn) PCI min-max	kW	3,9 - 20,2	5,9 - 29,9	3,9 - 20,2	5,9 - 29,9
Potenza nominale utile (Pn) 80/60°C min-max	kW	3,8 - 19,4	5,8 - 29,0	3,8 - 19,4	5,8 - 29,0
Potenza nominale in condensazione (Pn) 50/30°C min-max	kW	4,2 - 20,9	6,4 - 31,5	4,2 - 20,9	6,4 - 31,5
Potenza nominale al focolare (Qnw) ACS (PCI) min-max	kW	3,9 - 25,4	5,9 - 34,8	3,9 - 25,4	5,9 - 34,8
Rendimento 80/60°C alla potenza termica nominale - potenza minima	%	97,1 - 97,2	97,2 - 97,5	97,1 - 97,2	97,2 - 97,5
Rendimento 50/30°C carico parziale	%	106,6	106,0	106,6	106,0
Rendimento 50/30°C pieno carico	%	105,8	105,2	105,8	105,2
Dati relativi al gas combusto					
Classificazione	-	B ₂₃ - C _{13,33,43,53}	B ₂₃ - C _{13,33,43,53}	B ₂₃ - C _{13,33,43,53}	B ₂₃ - C _{13,33,43,53}
Tipo di gas	-	II _{2H3P}	II _{2H3P}	II _{2H3P}	II _{2H3P}
Pressione ingresso gas metano min-max	mbar	17 - 25	17 - 25	17 - 25	17 - 25
Pressione ingresso gas propano min-max	mbar	29 - 45	29 - 45	29 - 45	29 - 45
Consumo G20 (metano) alla portata termica min-max	m ³ /h	0,39 - 2,51	0,58 - 3,45	0,39 - 2,51	0,58 - 3,45
Consumo G31 (metano) alla portata termica min-max	kg/h	0,29 - 1,81	0,44 - 2,52	0,29 - 1,81	0,44 - 2,52
Classe NOx	-	6	6	6	6
Portata max fumi alla portata termica nominale-max	g/s	9,38 - 11,85	14,19 - 16,48	9,38 - 11,85	14,19 - 16,48
Temperatura dei fumi alla portata termica nominale-max	°C	69,7 - 75,6	73 - 77,8	69,7 - 75,6	73 - 77,8
Prevalenza residua ventilatore	Pa	120	169	120	169
Dati relativi al lato riscaldamento					
Contenuto acqua	l	2,9	3	3	3,2
Pressione di esercizio min - max	bar	0,8 - 3	0,8 - 3	0,8 - 3	0,8 - 3
Temperatura dell'acqua max	°C	80	80	80	80
Temperatura di esercizio max	°C	80	80	80	80
Dati relativi al lato acqua sanitaria					
Portata specifica ACS (ΔT = 30 K)	l/min	-	-	12,5	16,5
Soglia di portata minima	l/min	-	-	1,8	1,8
Pressione d'esercizio (Pmw) max	bar	6	6	6	6
Dati elettrici					
Alimentazione	V/Hz	230/50	230/50	230/50	230/50
Potenza assorbita - Potenza max	W	120,6	140,4	120,6	140,4
Potenza assorbita - Stand-by	W	3	3	3	3
Grado di protezione	IP	X4D	X4D	X4D	X4D
Altri dati					
Peso a vuoto	kg	26,5	27,4	27,5	28,4

Product Fiche Modula Proxima		25DS	35DS	25C	35C
Nome del fornitore	-	Paradigma Italia S.p.a.			
Temperatura di applicazioni (riscaldamento d'ambiente)	-	-	-	media	media
Potenza termica nominale	Prated [kW]	20	30	20	30
Efficienza energetica stagionale di risc. d'ambiente	η _s [%]	94	94	94	94
Efficienza energetica di riscaldamento dell'acqua	η _{wh} [%]	-	-	86	88
Consumo annuo di energia in termini di GCV (risc. d'ambiente)	Q _{HE} [GJ]	63	94	63	94
Consumo annuo di energia in termini di GCV (risc. dell'acqua)	AFC [GJ]	-	-	17	22
Livello di potenza sonora, all'interno	L _{WA} [dB]	51	53	51	53
Eventuali precauzioni da adottare al momento del montaggio, dell'installazione o della manutenzione dell'apparecchio per il riscaldamento d'ambiente	-	Attenersi alle informazioni e disposizioni riportate sul manuale della caldaia			

MODULA PROXIMA

Dimensionale 25DS - 35DS

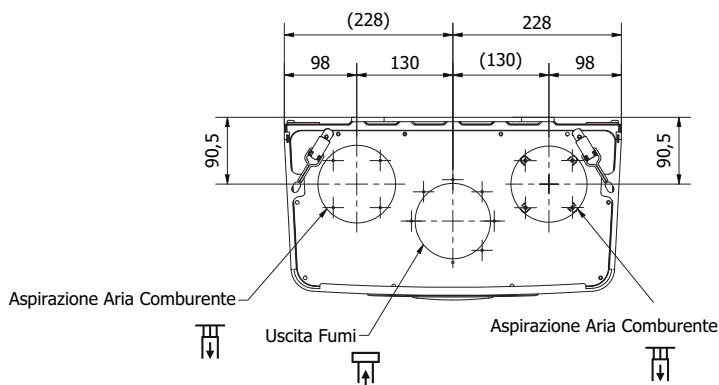
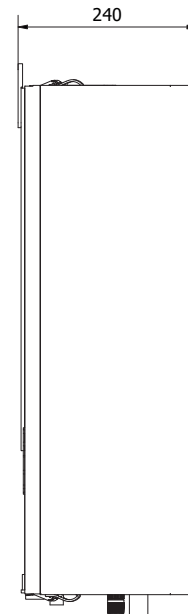
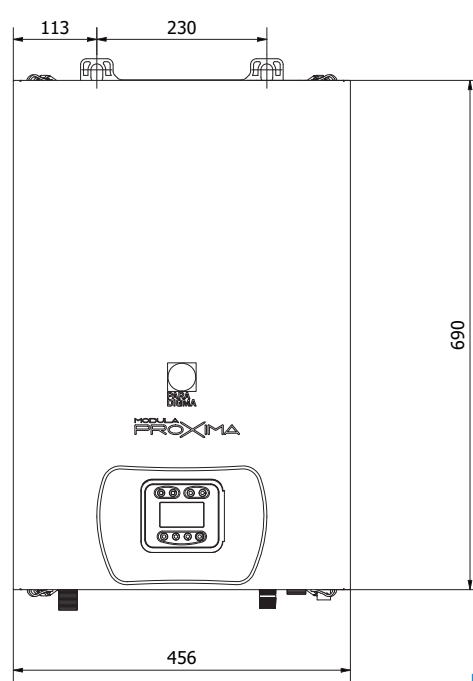
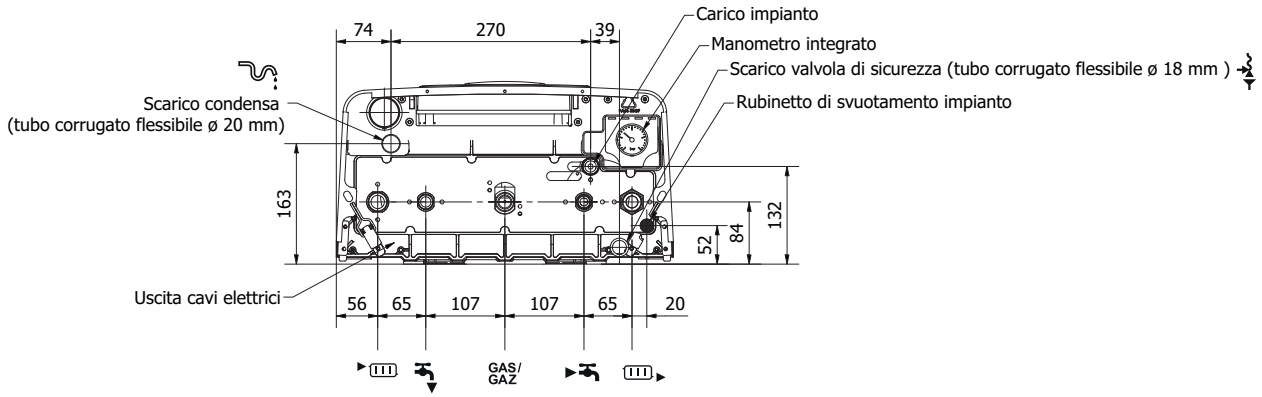


Legenda

- Collegamento uscita fumi \varnothing 80 mm
- Collegamento ingresso aria \varnothing 80 mm
- Tubo flessibile valvola di sicurezza \varnothing 18 mm
- Uscita condensa \varnothing 20 mm
- Mandata circuito riscaldamento $G\frac{3}{4}$ " M
- Mandata circuito bollitore
- Ritorno circuito bollitore
- Ritorno circuito riscaldamento $G\frac{3}{4}$ " M
- Collegamento del gas $G\frac{3}{4}$ " M

MODULA PROXIMA

Dimensionale 25C - 35C



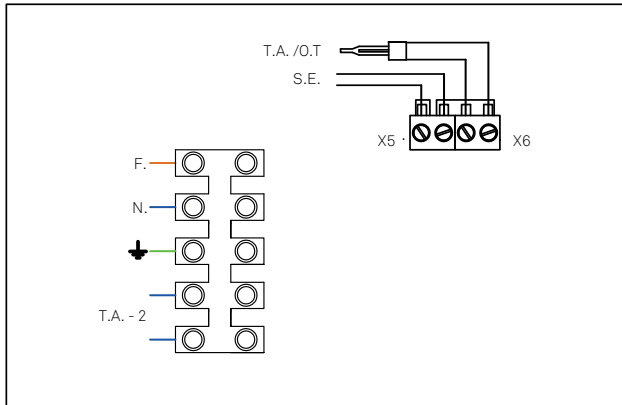
Legenda

- Collegamento uscita fumi \varnothing 80 mm
- Collegamento ingresso aria \varnothing 80 mm
- Tubo flessibile valvola di sicurezza \varnothing 18 mm
- Uscita condensa \varnothing 20 mm
- Mandata circuito riscaldamento $G\frac{3}{4}$ " M
- Uscita acqua calda sanitaria $G\frac{1}{2}$ " M
- Ingresso acqua fredda sanitaria $G\frac{1}{2}$ " M
- Ritorno circuito riscaldamento $G\frac{3}{4}$ " M
- Collegamento del gas $G\frac{3}{4}$ " M

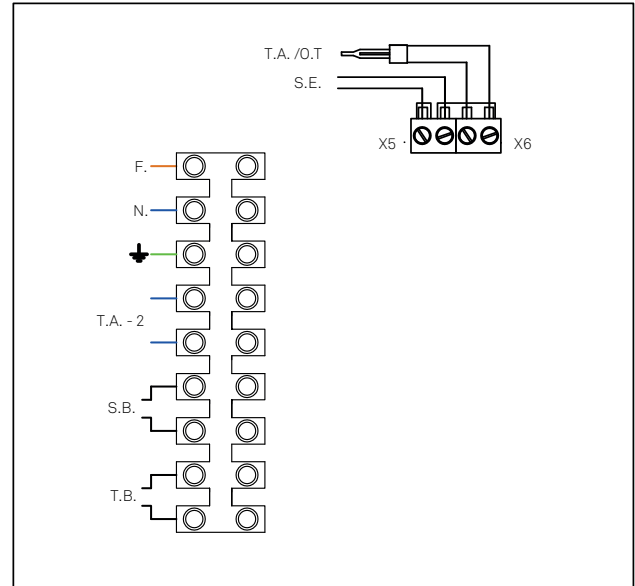
MODULA PROXIMA

Schema elettrico

COMBI



DS

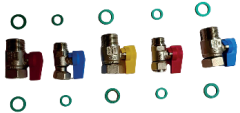








Collegamento	
X5	Sonda esterna NTC 10k
X6	TA/OT, contatto per comando remoto OpenTherm o termostato ambiente ON/OFF (contatto precablato in fornitura)
F,N,T	Alimentazione principale caldaia 230 VAC/50 Hz (precablato, ma senza spina in fornitura)
T.A. - 2	Termostato ambiente ON/OFF zona 2 (indipendente da T.A./O.T)

Collegamento	
X5	Sonda esterna NTC 10k
X6	TA/OT, contatto per comando remoto OpenTherm o termostato ambiente ON/OFF (contatto precablato in fornitura)
F,N,T	Alimentazione principale caldaia 230 VAC/50 Hz (precablato, ma senza spina in fornitura)
T.A. - 2	Termostato ambiente ON/OFF zona 2 (indipendente da T.A./O.T)
S.B.	Contatto per sonda bollitore NTC 10 K
T.B.	Contatto per termostato bollitore ON/OFF

MODULA PROXIMA

Accessori

	Kit rubinetti		
	Codice	22-1719	
	Kit sdoppiato Ø80/80		
	Codice	22-1721	
	Adattatore coassiale		
		60/100	80/125
	Codice	22-1720	22-1725
	Terminale a parete Per prelievo aria e scarico fumi coassiali, completo di curva 90°, terminale orizzontale. Interasse (da centro curva a fine tubo 60/100): 730 mm Nota: è necessario ordinare anche l'adattatore 22-1720		
		60/100	
	Codice	22-0437	
	Kit sonda bollitore (NTC 10 k) Kit sonda esterna (NTC 10 k)		
		Sonda bollitore	Sonda esterna
	Codice	08-1813	02-6602
	Cronotermostato Crono Plus Regolazione in abbinamento con sonda esterna (cod. 02-6602).		
	Codice	22-1729	
	Termostato Regula		
	Codice	09-7790	