

TORPEDO

Scheda tecnica



Consulta qui
il listino prodotti
per maggiori dettagli

TORPEDO

Caratteristiche

- Scaldacqua in pompa di calore monoblocco per installazione a basamento dedicata alla produzione di acqua calda sanitaria
- Esteticamente gradevoli grazie ad un design innovativo, versatili e funzionali con i modelli da 200 e 250 l
- In entrambi i modelli è presente un serpentino da 0,6 mq per il collegamento di un impianto solare o di un altro generatore di calore ausiliario
- Entrambi i modelli Torpedo sono in classe A+ secondo la classificazione energetica ErP per la produzione di acqua calda sanitaria.
- Gas R290, GWP = 0,02 secondo IPCC VI
- Contatto ingresso fotovoltaico
- Resistenza elettrica da 1,5 kW di serie

Conforme alle seguenti direttive Europee:

- Bassa tensione 2014/35/UE
- Compatibilità elettromagnetica 2014/30/UE
- Restrizione dell'uso di sostanze pericolose nelle apparecchiature elettriche ed elettroniche 2011/65/EU (RoHS2)
- Direttiva Europea ErP 2009/125/UE
- Regolamenti sull'etichettatura energetica (UE) 2017/1369, N°812/2013



Per maggiori informazioni consultare il manuale fornito unitamente al prodotto.

	TORPEDO 200	TORPEDO 250
Classe energetica ACS	A+/L	A+/L
Codice	P03-0351C	P03-0352C

TORPEDO

Dati tecnici		TORPEDO 200	TORPEDO 250
Dati di prestazione			
Fonte di calore	-	Aria ambiente / aria esterna	
COP a 2 °C fonte di calore*	-	2,43	2,81
COP a 7 °C fonte di calore*	-	3,27	3,29
COP a 14 °C fonte di calore*	-	3,55	3,46
Profilo di prelievo	-	L	L
Tempo di riscaldamento a 7 °C*	h	6,71	10,09
Tempo di riscaldamento a 14 °C *	h	6,12	8,7
40 °C volume di acqua calda miscelata a 7 °C*	l	229	313
Portata d'aria	m³/h	300	300
Dati elettrici			
Alimentazione	V/Hz/Ph	220-240/50/1	
Potenza elettrica assorbita media della pompa di calore	kW	0,32	
Potenza elettrica assorbita massima della pompa di calore	kW	0,535	
Potenza elettrica assorbita massima dalla resistenza	kW	1,5	
Potenza elettrica massima assorbita dell'apparecchio	kW	2,035	
Dispositivo di protezione elettrico/fusibile	A	16	
Parametri della pompa di calore			
Campo di regolazione della temperatura della pompa di calore	°C	35-65	
Intervallo di regolazione della temperatura con fonte di calore esterna o riscaldamento elettrico ausiliario	°C	35-75	
Tipo di refrigerante	-	R290 (propano)	
Temperatura di esercizio fonte di calore (aria esterna)	°C	Da -7 a 45	
Temperatura di esercizio dell'apparecchio	°C	Da -7 a 45	
Collegamento diametro del condotto di ventilazione	mm	160 / 180	
Livello di potenza sonora**	dB(A)	50	
Dati accumulo			
Volume	l	185	240
Pressione massima accumulo	bar	7	
Spessore dell'isolamento	mm	50	
Protezione da corrosione	-	Anodi sacrificali di magnesio	
Classe di protezione secondo EN 60529	-	IPX4	
Dispersione termica	W	35	29
Superficie serpentino per solare o generatore ausiliario	m²	0,6	
Dimensioni e misure di collegamento			
Attacco acqua fredda/attacco scarico (ingresso KW) (EN10226)	-	G3/4	
Collegamento acqua calda (uscita acqua calda) (EN10226)	-	G3/4	
Mandata e ritorno della batteria di riscaldamento (EN10226)	-	G3/4	
Valvola di sicurezza (TPRO,7 MPa/100 °C)	-	G3/4	
Collegamento del pozzetto a immersione del serbatoio	-	G3/4	
Diametro del pozzetto a immersione del sensore di temperatura esterno (fonte di calore esterna)	mm	6	
Dimensioni del prodotto (L x P x H)	mm	600 X 620 X 1694	600 X 620 X 1989
Dimensioni in diagonale pompa di calore per acqua calda sanitaria	mm	1810	2100
Peso a vuoto	kg	126	138

(*) secondo EN16147

(**) secondo EN12102

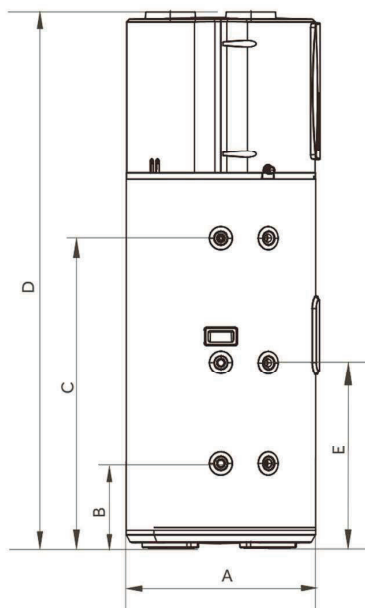
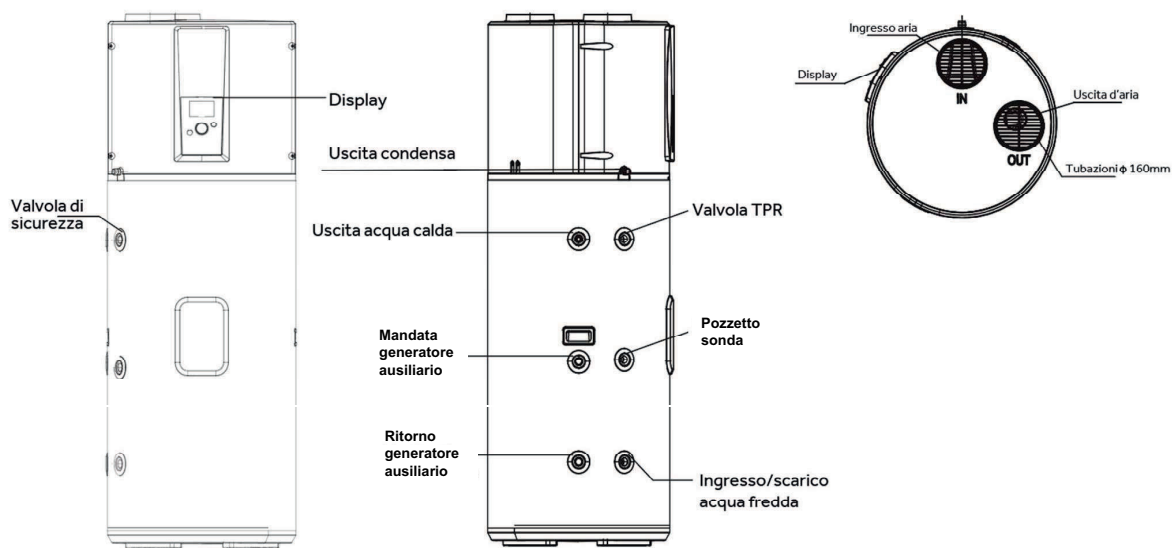
I valori di COP sono stati determinati a una temperatura dell'aria esterna di 7 °C e 14 °C, a una temperatura di ingresso dell'acqua di 10 °C e a una temperatura nominale di 54 °C, in conformità alla norma EN16147.

I dati relativi al livello di potenza sonora sono stati determinati con una temperatura dell'aria esterna di 7 °C, una temperatura di ingresso dell'acqua di 10 °C e una temperatura impostata di 55 °C, in conformità alla norma EN12102.



TORPEDO

Dimensionali TORPEDO 200 e 250



Modello	A	B	C	D	E
TORPEDO 200	620 mm	250 mm	965 mm	1694 mm	640 mm
TORPEDO 250	620 mm	250 mm	1260 mm	1989 mm	640 mm

Note

Grid area for notes, consisting of a series of small dots forming a grid pattern.

