

# Accumuli caldo-freddo

## Caratteristiche

- Accumulo termico per stoccaggio di acqua tecnica sia calda che fredda, dotato di attacchi di grande dimensione per consentire il deflusso di elevate portate
- Coibentazione:
  - per i modelli da 50 a 200 l poliuretano rigido con il 95% di cellule chiuse, esente CFC e HCFC + PVC. Classe resistenza al fuoco B2
  - per i modelli da 500 a 1000 l poliuretano rigido + PVC. Classe resistenza al fuoco B3
  - per i modelli 1500 e 2000 l pexl. + poliestere flessibile + PVC. Classe di resistenza al fuoco B3
- L'ampia gamma di capacità da 50 a 2000 l rende il prodotto idoneo per installazione dai piccoli impianti domestici a impianti medio/grandi
- Oltre alla funzione di volano termico il prodotto funge anche da separatore idraulico, rendendo indipendenti le portate dei generatori dalle portate dell'impianto di riscaldamento/raffrescamento
- L'acqua contenuta nell'accumulo deve operare a circuito chiuso (privo di ossigeno) al fine di evitare fenomeni corrosivi
- In caso di impianto fermo si raccomanda di proteggere l'accumulo dal gelo



### Normativa di riferimento:

- Direttiva 2014/68/UE (PED) Art. 4 Par. 3 (Apparecchiature in pressione)
- Direttiva 2009/125/CE (ERP)

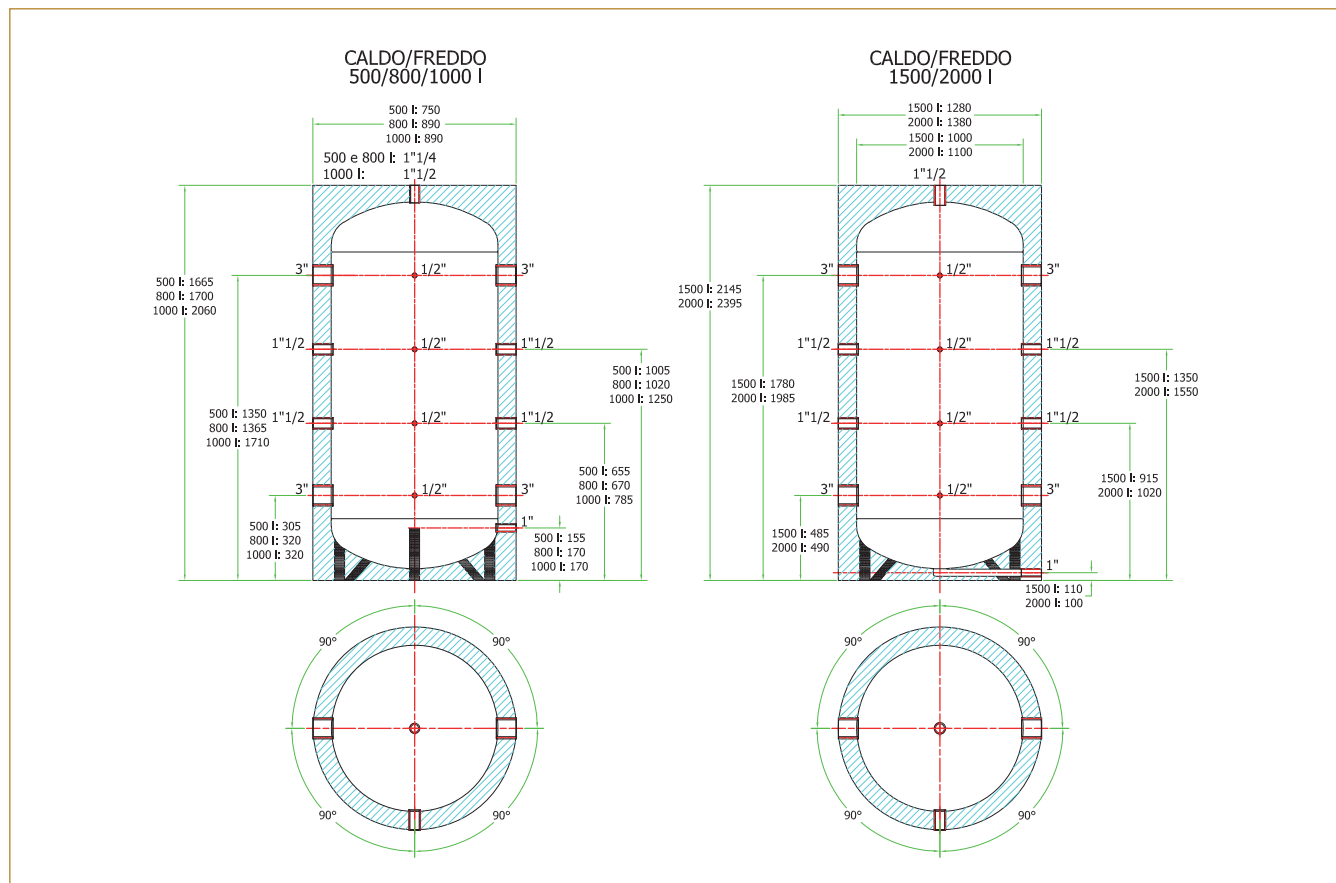
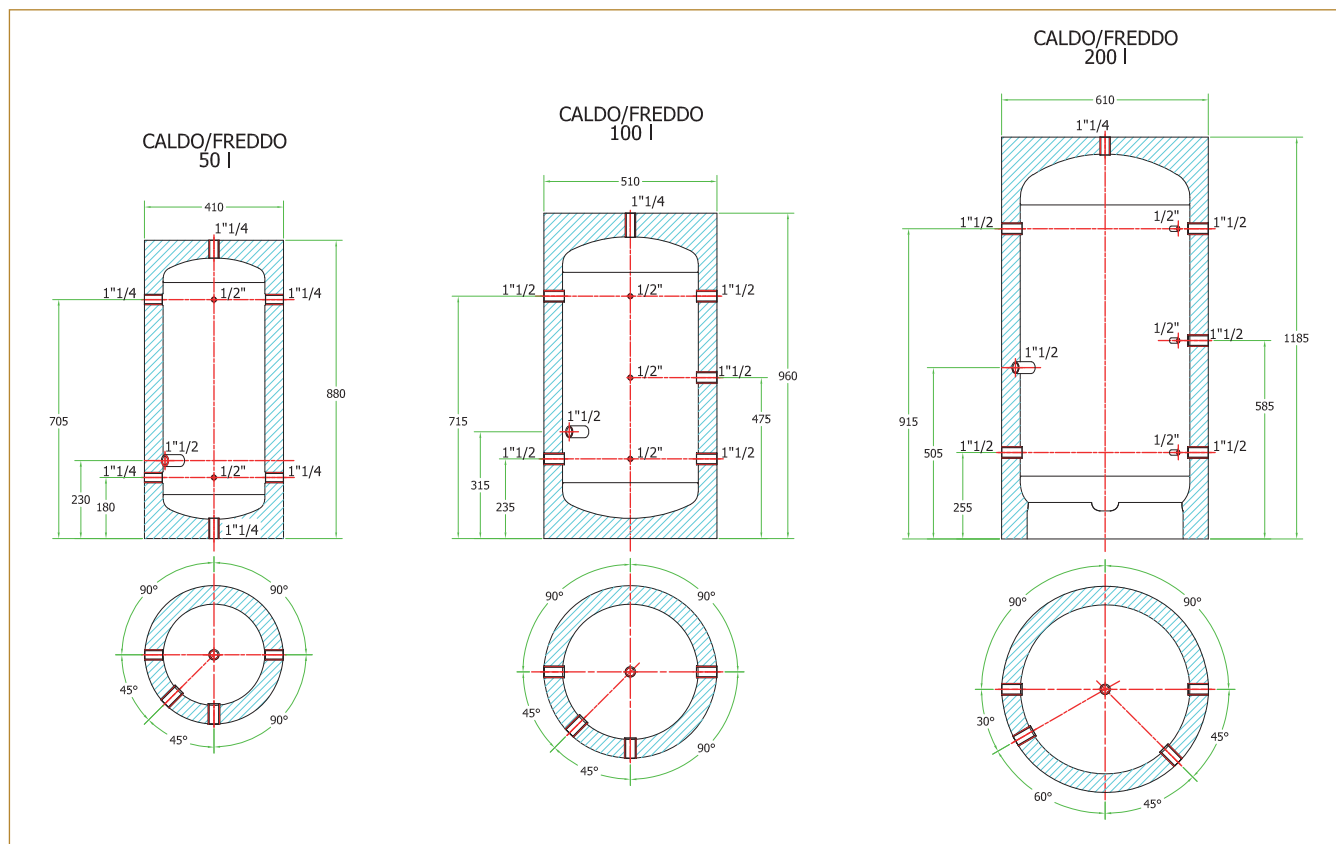
Per maggiori informazioni consultare il manuale fornito unitamente al prodotto.

|                   | Accumulo caldo-freddo 50 | Accumulo caldo-freddo 100 | Accumulo caldo-freddo 200 | Accumulo caldo-freddo 500 |
|-------------------|--------------------------|---------------------------|---------------------------|---------------------------|
| Classe energetica | <b>A</b>                 | <b>B</b>                  | <b>B</b>                  | <b>B</b>                  |
| Codice            | 07-6440                  | 07-6445                   | 07-6450                   | 07-6455                   |

|                   | Accumulo caldo-freddo 800 | Accumulo caldo-freddo 1000 | Accumulo caldo-freddo 1500 | Accumulo caldo-freddo 2000 |
|-------------------|---------------------------|----------------------------|----------------------------|----------------------------|
| Classe energetica | <b>C</b>                  | <b>C</b>                   | <b>C</b>                   | <b>C</b>                   |
| Codice            | 07-6456                   | 07-6457                    | 07-6458                    | 07-6459                    |

# Accumuli caldo-freddo

## Dimensionale



Disegni non in scala. Non utilizzabili a scopo di misura.

# Accumuli caldo-freddo

## Dati tecnici

| Dati tecnici accumulo caldo-freddo |     | 50                         | 100       | 200       | 500       |
|------------------------------------|-----|----------------------------|-----------|-----------|-----------|
| Installazione                      | -   | Verticale                  | Verticale | Verticale | Verticale |
| Temperatura max d'esercizio        | °C  | 95                         | 95        | 95        | 95        |
| Pressione max d'esercizio          | bar | 10                         | 10        | 10        | 6         |
| Peso                               | kg  | 17,4                       | 23,2      | 45,5      | 68        |
| Volume                             | l   | 50                         | 96        | 195       | 499       |
| Diametro esterno con isolamento    | mm  | 410                        | 510       | 610       | 750       |
| Diametro esterno senza isolamento  | mm  | -                          | -         | -         | -         |
| Altezza con isolamento             | mm  | 880                        | 960       | 1185      | 1665      |
| Altezza di ribaltamento            | mm  | 971                        | 1087      | 1333      | 1826      |
| Spessore isolamento                | mm  | 55                         | 55        | 55        | 50        |
| Tipo isolamento                    | -   | Poliuretano espanso rigido |           |           |           |
| Isolamento rimuovibile             | -   | NO                         | NO        | NO        | NO        |
| Tipo attacchi                      | -   | Filettati GAS F            |           |           |           |

| Materiali                      |   | 50                  | 100 | 200 | 500   |
|--------------------------------|---|---------------------|-----|-----|---|
| <b>Puffer</b>                  |   |                     |     |     |   |
| Materiale                      | - | Acciaio al carbonio |     |     | Acciaio al carbonio S235 Jr                       |
| Trattamento protettivo interno | - | Grezzo              |     |     | Grezzo  |
| Trattamento protettivo esterno | - | Grezzo              |     |     | Verniciatura con antiruggine e smalto industriale |

| Dati tecnici accumulo caldo-freddo |     | 800                        | 1000      | 1500                  | 2000      |
|------------------------------------|-----|----------------------------|-----------|-----------------------|-----------|
| Installazione                      | -   | Verticale                  | Verticale | Verticale             | Verticale |
| Temperatura max d'esercizio        | °C  | 95                         | 95        | 95                    | 95        |
| Pressione max d'esercizio          | bar | 6                          | 6         | 6                     | 6         |
| Peso                               | kg  | 86                         | 102       | 147                   | 212       |
| Volume                             | l   | 749                        | 931       | 1472                  | 1950      |
| Diametro esterno con isolamento    | mm  | 890                        | 890       | 1280                  | 1380      |
| Diametro esterno senza isolamento  | mm  | -                          | -         | 1020                  | 1120      |
| Altezza con isolamento             | mm  | 1700                       | 2060      | 2145                  | 2395      |
| Altezza di ribaltamento            | mm  | 1919                       | 2244      | 2235*                 | 2465*     |
| Spessore isolamento                | mm  | 50                         | 50        | 130                   | 130       |
| Tipo isolamento                    | -   | Poliuretano espanso rigido |           | Poliestere flessibile |           |
| Isolamento rimuovibile             | -   | NO                         | NO        | SI                    | SI        |
| Tipo attacchi                      | -   | Filettati GAS F            |           |                       |           |

\* Valore riferito al serbatoio non coibentato

| Materiali                      |   | 800   | 1000 | 1500 | 2000 |
|--------------------------------|---|---|------|------|------|
| <b>Puffer</b>                  |   |   |      |      |      |
| Materiale                      | - | Acciaio al carbonio S235 Jr                       |      |      |      |
| Trattamento protettivo interno | - | Grezzo  |      |      |      |
| Trattamento protettivo esterno | - | Verniciatura con antiruggine e smalto industriale |      |      |      |

| Product Fiche accumulo caldo-freddo |                      | 50                      | 100  | 200   | 500   |
|-------------------------------------|----------------------|-------------------------|------|-------|-------|
| Nome del fornitore                  | -                    | Paradigma Italia S.p.A. |      |       |       |
| Dispersione                         | S [W]                | 26                      | 43   | 57    | 80,5  |
| Dispersione                         | psbsol [W/K]         | 0,58                    | 0,96 | 1,27  | 1,79  |
| Volume utile                        | V <sub>nom</sub> [l] | 50                      | 96   | 195   | 499   |
| Volume dell'accumulo non solare     | V <sub>bu</sub> [l]  | 47,5                    | 91,2 | 185,3 | 474,1 |

| Product Fiche accumulo caldo-freddo |                      | 800                     | 1000  | 1500   | 2000   |
|-------------------------------------|----------------------|-------------------------|-------|--------|--------|
| Nome del fornitore                  | -                    | Paradigma Italia S.p.A. |       |        |        |
| Dispersione                         | S [W]                | 117,5                   | 130,4 | 163,8  | 181,2  |
| Dispersione                         | psbsol [W/K]         | 2,61                    | 2,90  | 3,64   | 4,03   |
| Volume utile                        | V <sub>nom</sub> [l] | 749                     | 931   | 1472   | 1950   |
| Volume dell'accumulo non solare     | V <sub>bu</sub> [l]  | 711,6                   | 884,5 | 1398,4 | 1852,5 |