

# Accumulo prismatico modulare

## Caratteristiche

- Accumulo inerziale di forma prismatica modulare, ideale per impianti di riscaldamento e raffreddamento nei quali sia richiesto un volume minimo d'acqua (es. PDC) in spazi limitati.
- Realizzato in ferro trattato con catodofresi.
- Isolamento EPP 40 g/l, sp. 30 mm,  $\lambda = 0,036 \text{ W/mK @ } 10^\circ\text{C}$
- Pressione max 3 bar
- T max 90°C
- Dimensioni singolo modulo da 20 l incluso isolamento: 220 x 220 x 898 (h) mm
- L'elemento base ha una capacità di 20 l.
- Si possono installare 1, 2, 3 o 4 elementi base collegati tra di loro, per ottenere volani di volume complessivo pari rispettivamente a 20, 40, 60 o 80 l.
- Ogni elemento ha 4 attacchi gas 1"1/2 posti sui due lati, 1 attacco gas 1" e 1 attacco gas 1/2" posti superiormente.
- Gli attacchi laterali sono utilizzati anche per l'installazione modulare di 2, 3 o 4 elementi base.



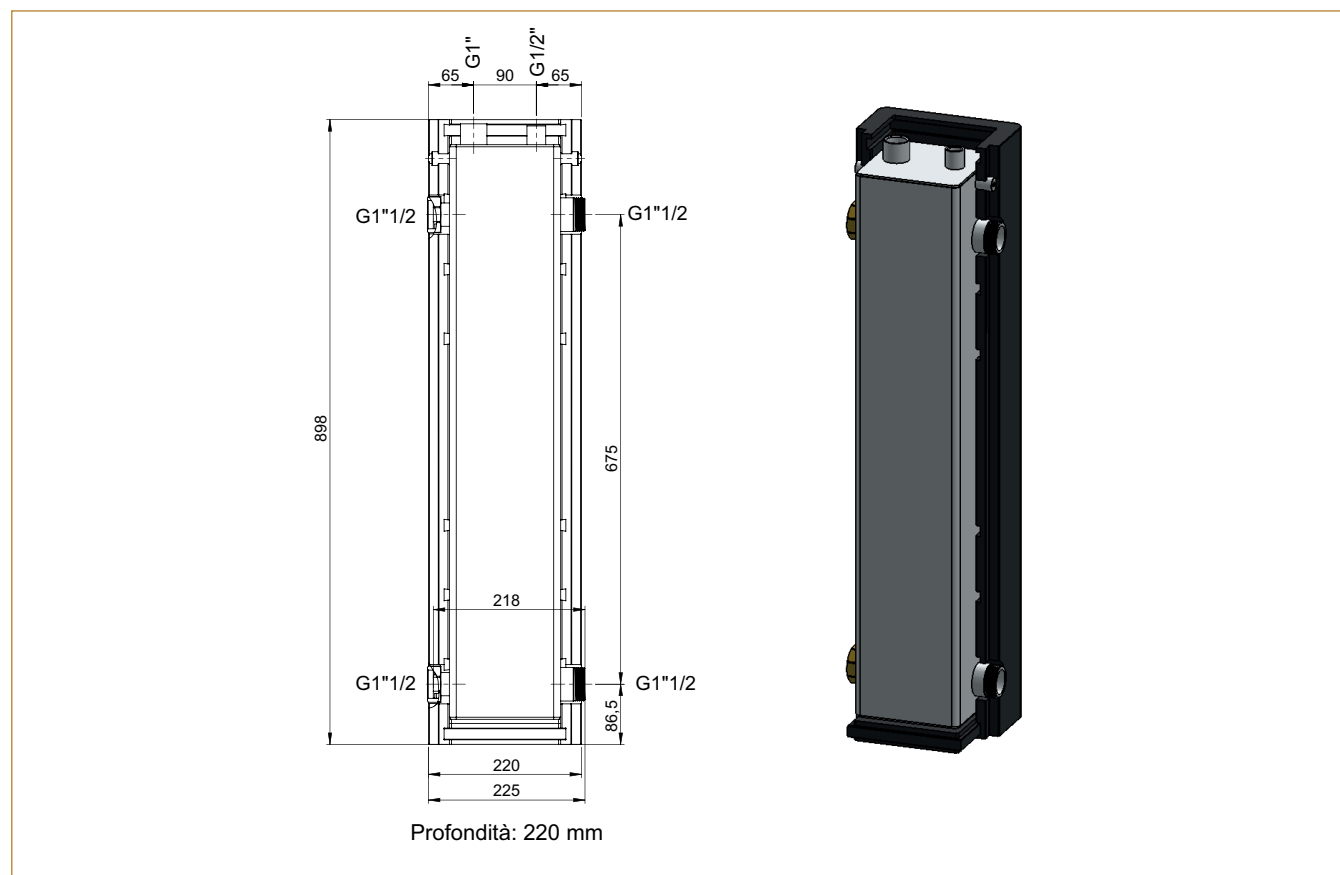
	Volano prismatico 20 l
Descrizione	Volano prismatico da 20 l, inclusa n° 1 guarnizione cieca. Ordinare n° 1, 2, 3 o 4 unità in base al volume complessivo desiderato
Codice	03-1297

	Kit per volano prismatico
Descrizione	Include staffe di supporto, 1 pozzetto sonda, 1 valvola jolly. Ordinare n° 1 unità a prescindere dal volume complessivo
Codice	03-1296

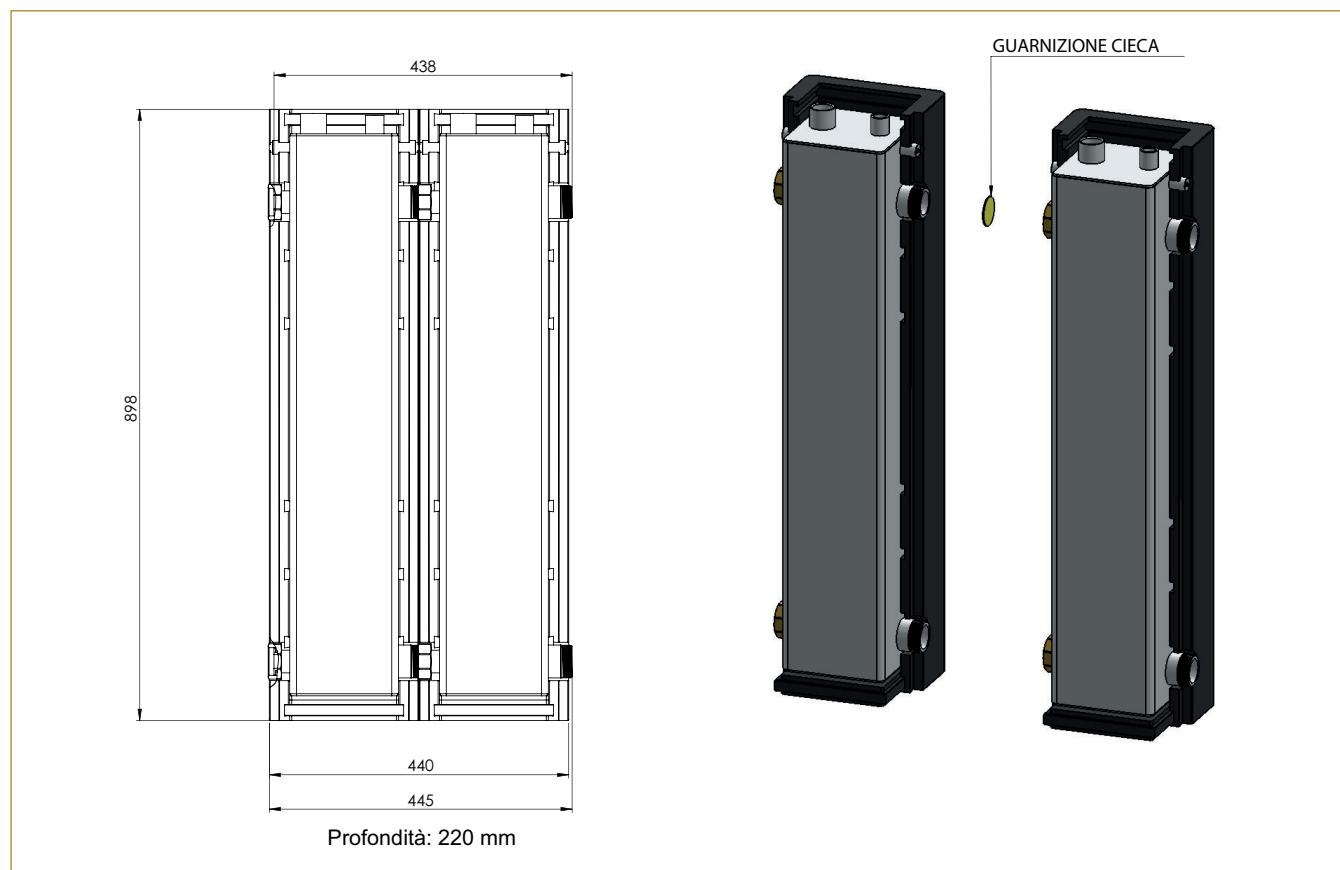
Product Fiche accumulo prismatico modulare		20
Nome del fornitore	-	Paradigma Italia S.p.A.
Dispersione	S [W]	48
Dispersione	psbsol [W/K]	1,06
Volume utile	V <sub>nom</sub> [l]	20
Volume dell'accumulo non solare	V <sub>bu</sub> [l]	20

# Accumulo prismatico modulare

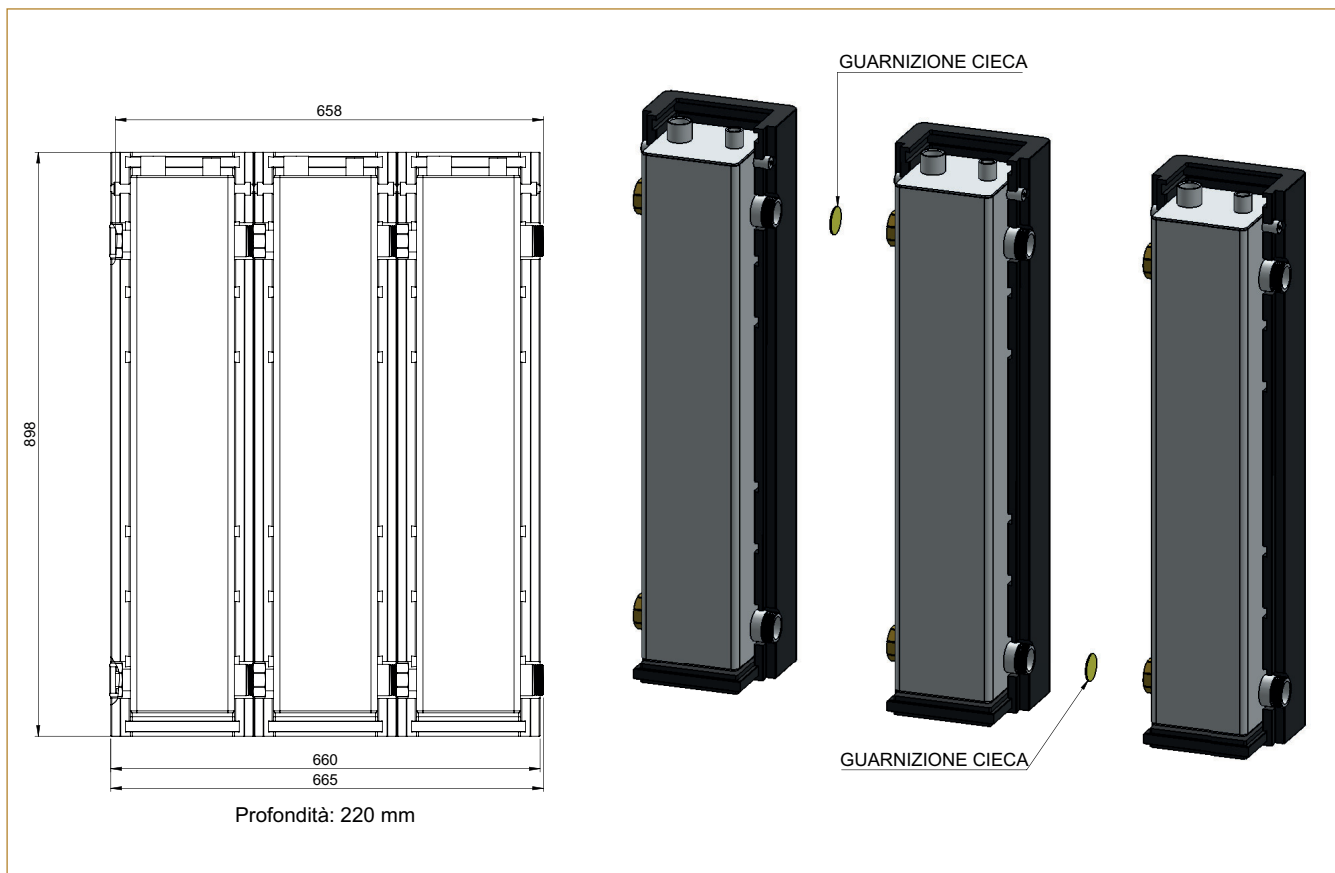
## Configurazione 20 litri



## Configurazione 40 litri



## Configurazione 60 litri



## Configurazione 80 litri

