

# Accumulo prismatico modulare

## Caratteristiche

- Accumulo inerziale di forma prismatica modulare, ideale per impianti di riscaldamento e raffrescamento nei quali sia richiesto un volume minimo d'acqua (es. PDC) in spazi limitati.
- Realizzato in ferro trattato con cataforesi.
- Isolamento EPP 40 g/l, sp. 30 mm,  $\lambda = 0,036 \text{ W/mK @ } 10^\circ\text{C}$
- Pressione max 3 bar
- T max 90°C
- Dimensioni singolo modulo da 20 l incluso isolamento: 220 x 220 x 898 (h) mm
- L'elemento base ha una capacità di 20 l.
- Si possono installare più elementi base collegati tra di loro (ad esempio 1, 2, 3, 4 o 5), per ottenere il volume inerziale complessivo desiderato (es. 20, 40, 60, 80 o 100 litri).
- Ogni elemento ha 4 attacchi gas 1"1/2 posti sui due lati, 1 attacco gas 1" e 1 attacco gas 1/2" posti superiormente.
- Gli attacchi laterali sono utilizzati anche per l'installazione modulare di 2, 3, 4 o 5 elementi base.



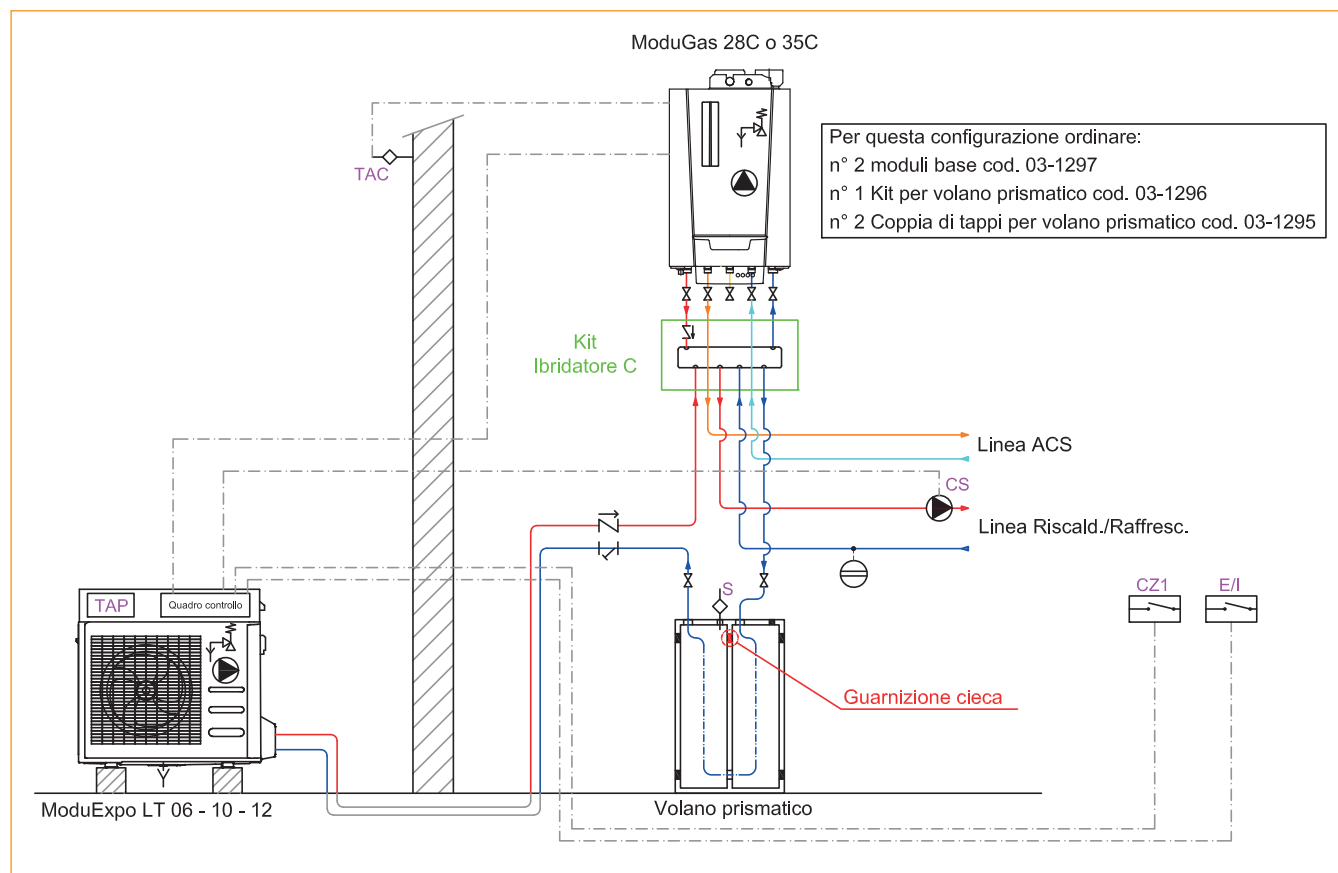
Volano prismatico 20 l	
Descrizione	Volano prismatico da 20 l, inclusa n° 1 guarnizione cieca. Ordinare il numero di moduli in base al volume complessivo desiderato (es. per 40 litri, ordinare n° 2 moduli).
Classe energetica	<b>C</b>
Codice	<b>03-1297</b>

Product Fiche accumulo prismatico modulare		20
Nome del fornitore	-	Paradigma Italia S.p.A.
Dispersione	S [W]	44
Dispersione	psbsol [W/K]	0,98
Volume utile	V <sub>nom</sub> [l]	20
Volume dell'accumulo non solare	V <sub>bu</sub> [l]	20
Peso a vuoto	kg	20

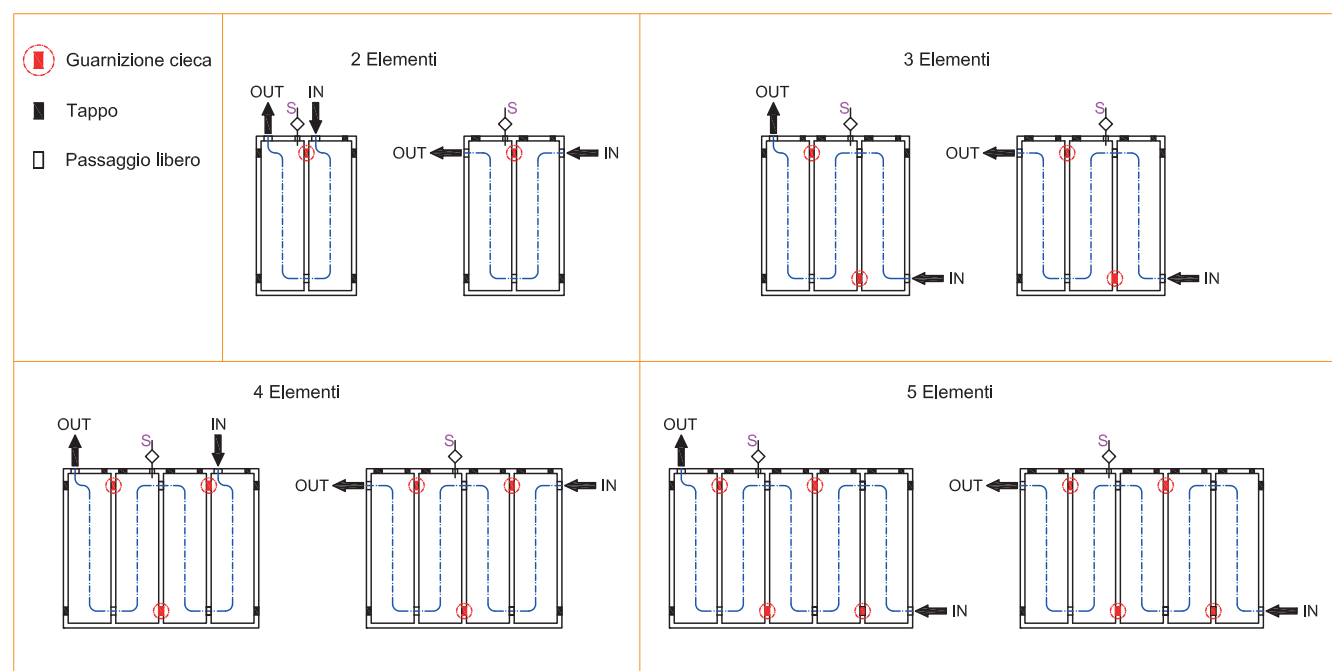
	<b>Kit per volano prismatico</b>	
	Include staffe di supporto, 1 pozzetto sonda, 1 valvola jolly. Ordinare n° 1 unità a prescindere dal volume complessivo	
	<b>Codice</b>	<b>03-1296</b>
	<b>Coppia di tappi per volano prismatico</b>	
	Include 1 tappo maschio 1"1/2, 1 tappo femmina 1"1/2, 2 tappi copriforo isolante, 2 guarnizioni piane. Ordinare n° 1 o 2 unità in base ai collegamenti idraulici desiderati	
	<b>Codice</b>	<b>03-1295</b>

# Accumulo prismatico modulare

## Schema idraulico tipo

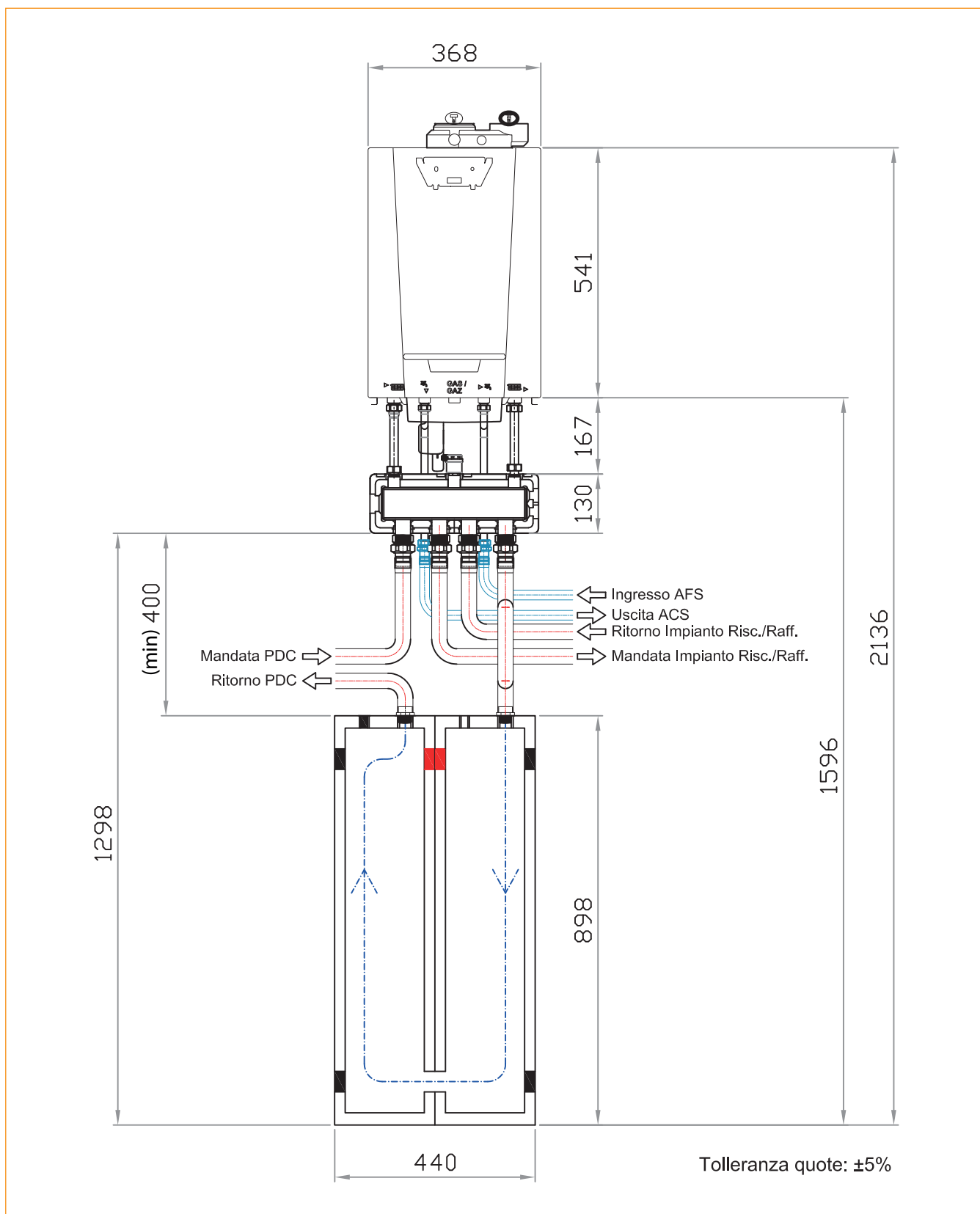


## Configurazioni modulari



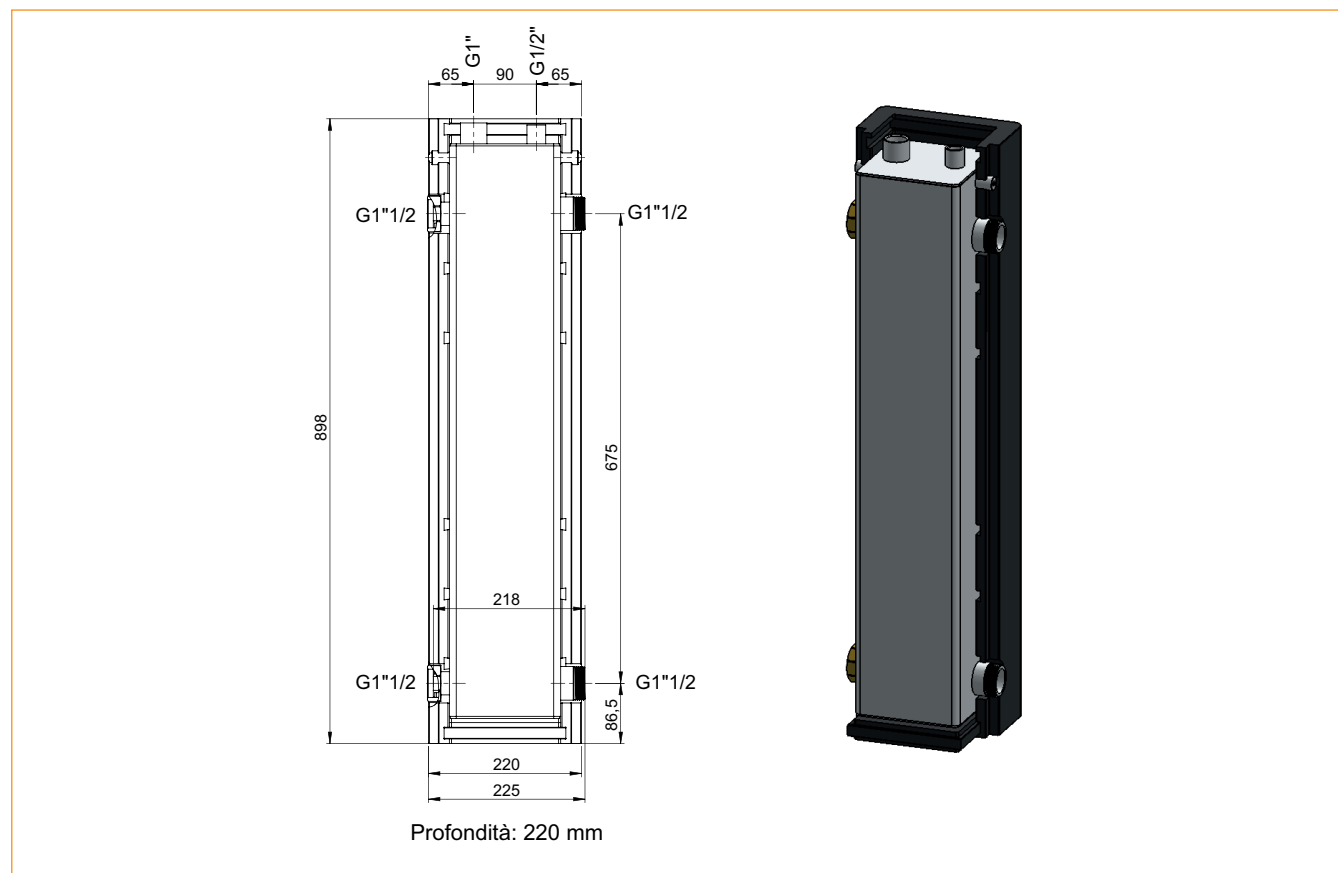
# Accumulo prismatico modulare

Quote installazione modulo prismatico sotto caldaia ModuGas con ibridatore di tipo C

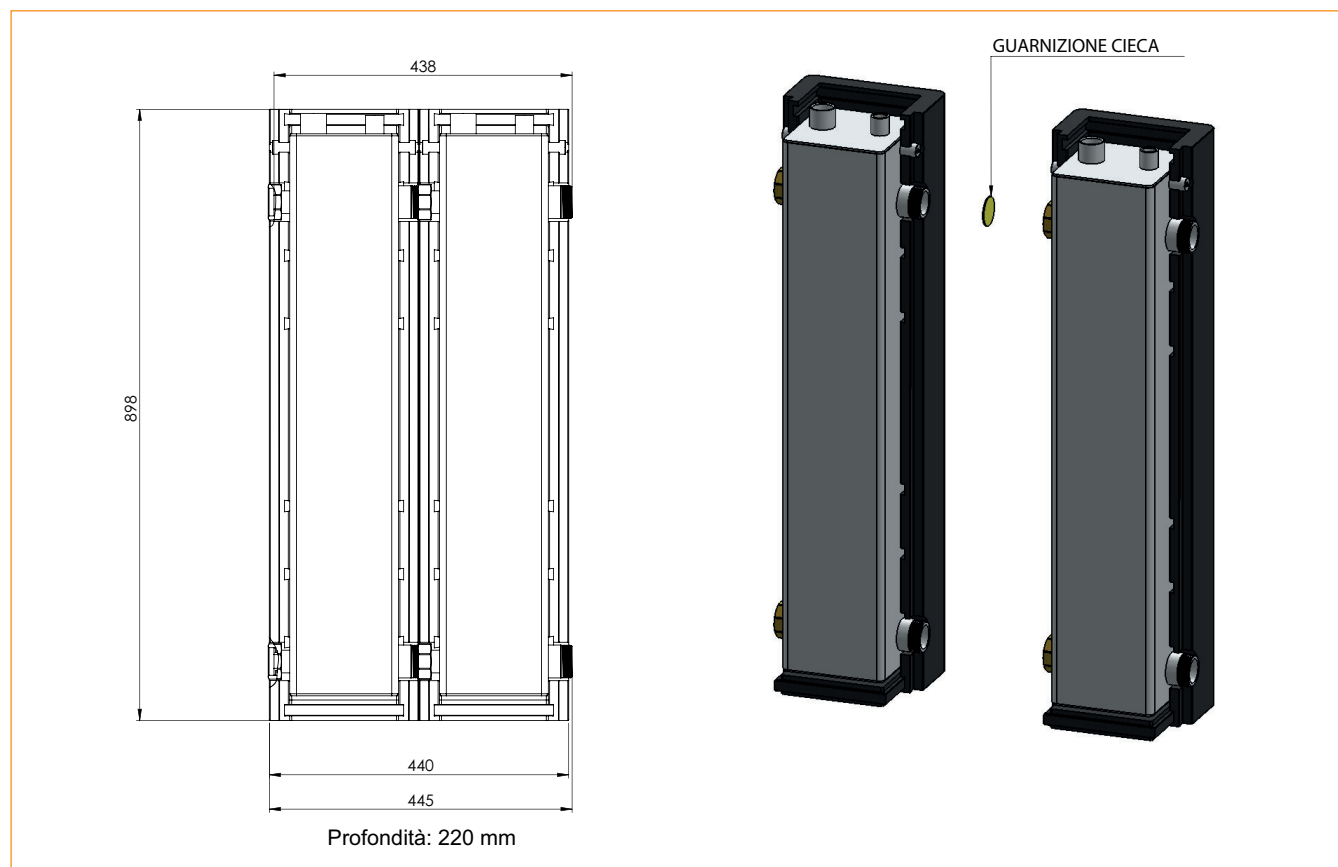


# Accumulo prismatico modulare

## Configurazione 20 litri

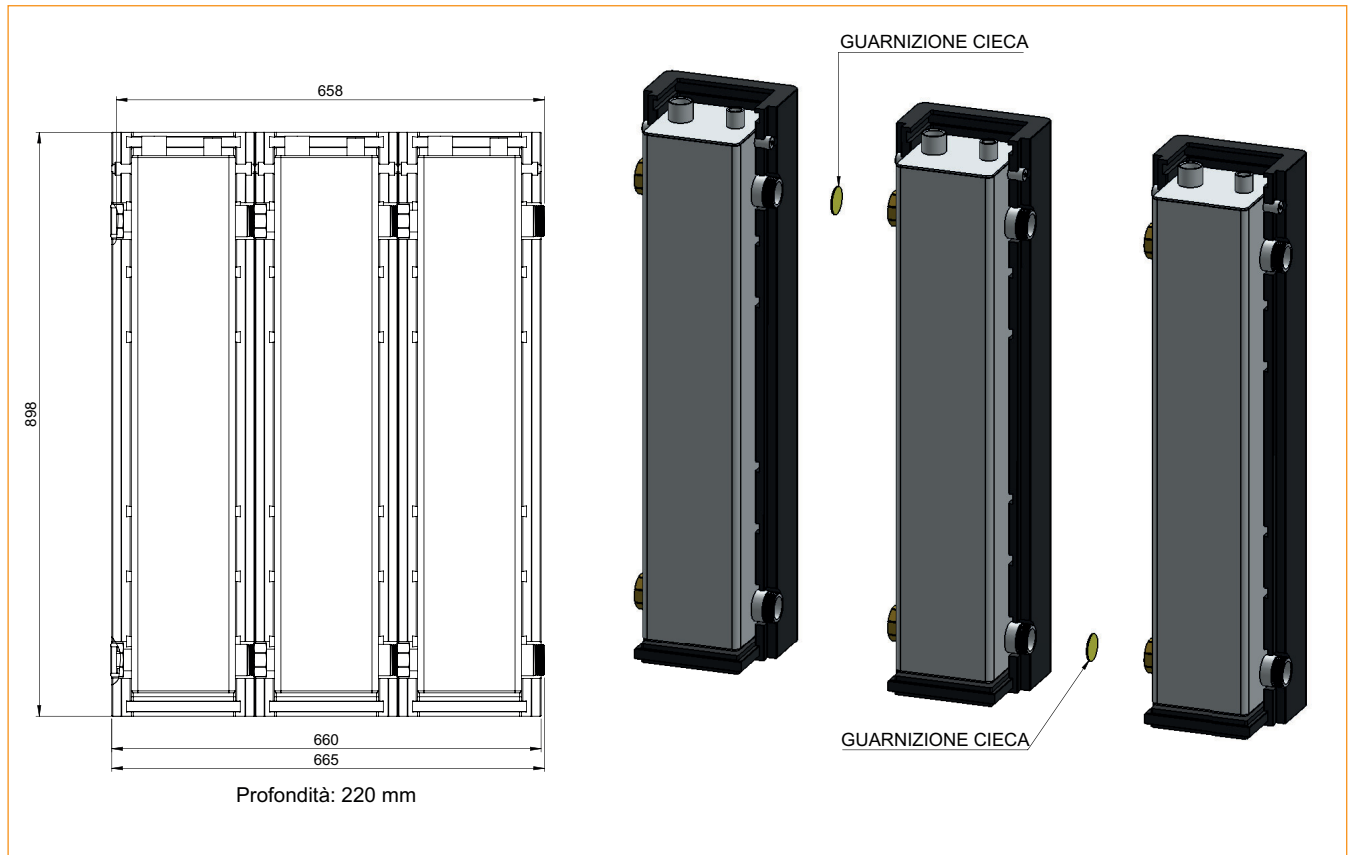


## Configurazione 40 litri



# Accumulo prismatico modulare

## Configurazione 60 litri



## Configurazione 80 litri

