

Bollitori AquaSprint

Caratteristiche

- Disponibilità d'acqua calda immediatamente dopo l'inizio della fase di carico
- Bollitore caricato in modo uniforme alla temperatura impostata
- La fase di caricamento del bollitore richiede un numero limitato di accensioni della caldaia
- I bollitori sono vetrificati, quindi vanno protetti dagli urti
- Per evitare perdite di calore del bollitore, si consiglia di sifonare le tubazioni di collegamento

Attenzione!

A causa delle difficoltà di approvvigionamento, la presente scheda tecnica rappresenta le **caratteristiche minime** del prodotto. Il prodotto acquistato potrà quindi avere caratteristiche diverse, ma in ogni caso migliorative.

Ad esempio, il prodotto acquistato potrebbe essere più basso di quanto riportato in scheda tecnica, avere degli attacchi in più o di diametro maggiore, ma non il contrario.

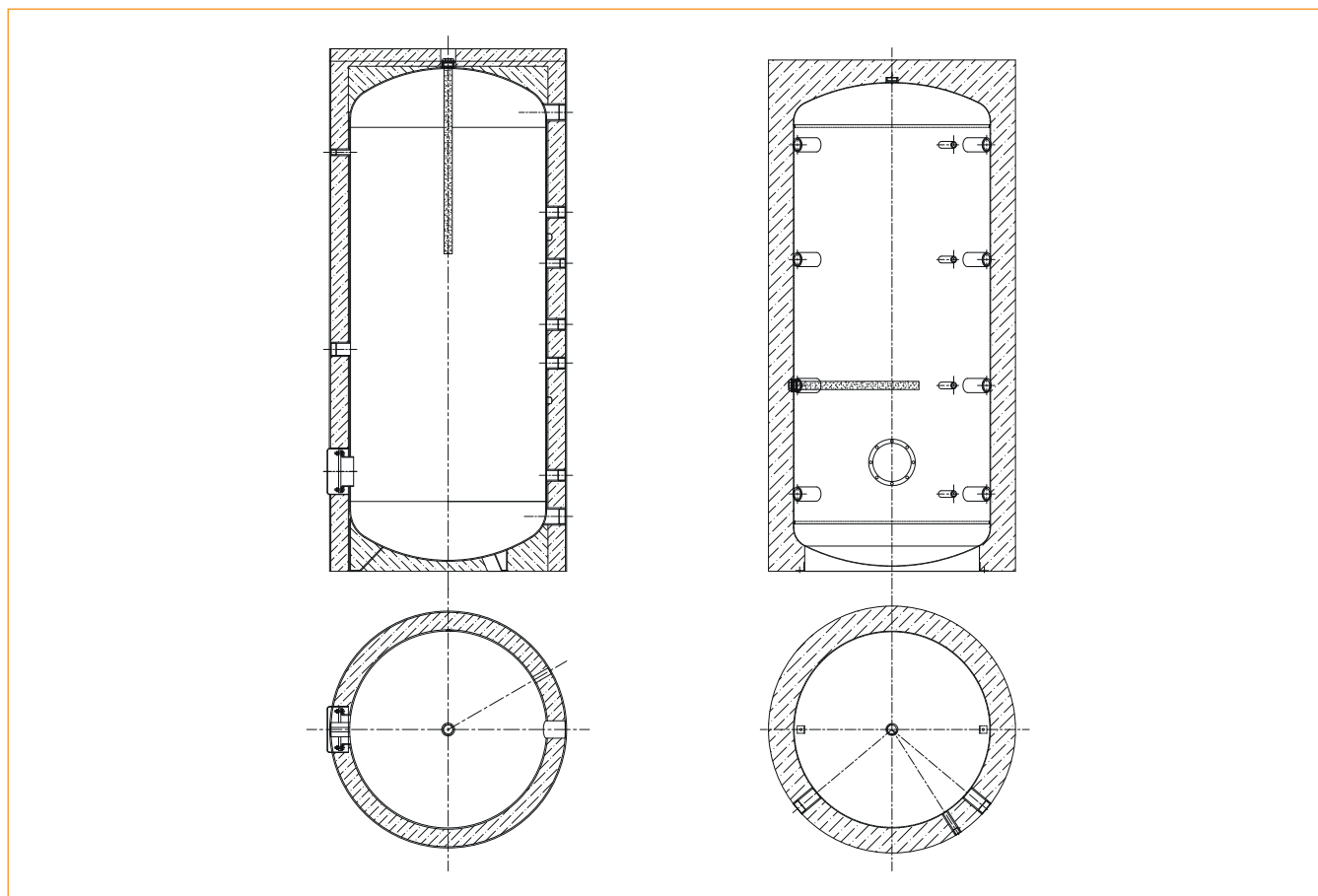


Per maggiori informazioni consultare il manuale fornito unitamente al prodotto.

	AquaSprint 500	AquaSprint 1000	AquaSprint 1500
Classe energetica			
Codice	06-1680	06-1683	06-1685

Bollitori AquaSprint

Dati tecnici



Attenzione! L'immagine ha il solo scopo di presentare il prodotto.

Per le caratteristiche del prodotto, fare riferimento ai dati di scheda tecnica e alla documentazione consegnata con il prodotto.

Dati tecnici AquaSprint		500	1000	1500
Installazione	-	Verticale	Verticale	Verticale
Temperatura max d'esercizio	°C	95	95	95
Pressione max d'esercizio	bar	10	10	8
Peso	kg	103	194	322
Volume	l	501	885	1478
Diametro esterno con isolamento	mm	750	990	1200
Altezza con isolamento	mm	1780	2095	2285
Altezza di ribaltamento	mm	1932	2317	2581
Attacchi disponibili (n° e sez. minimi)	-	6 da 1" 1/4 +RE		

Dati tecnici AquaSprint		500	1000	1500
Nome del fornitore	-	Paradigma Italia S.p.A.		
Dispersione	S [W]	116	125	146
Dispersione	psbsol [W/K]	2,58	2,78	3,24
Volume utile	V _{nom} [l]	501	885	1478
Volume dell'accumulo non solare	V _{bu} [l]	476	840,8	1404,1