

Bollitori AquaSprint

Caratteristiche

- Accumulo termico per stoccaggio di acqua calda sanitaria (ACS)
- L'accumulo è realizzato in acciaio al carbonio protetto mediante trattamento interno vetroporcellanato
- Coibentazione in poliuretano rigido + PVC. Classe resistenza al fuoco B3
- Il prodotto è dotato di boccaporto di ispezione che può essere utilizzato anche per l'inserimento di un riscaldatore elettrico
- In caso di impianto fermo si raccomanda di proteggere l'accumulo dal gelo

Normativa di riferimento:

- Direttiva 2014/68/UE (PED) Art. 4 Par. 3 (Apparecchiature in pressione)
- DM 6 Aprile 2004 n° 174 (Idoneità materiali a contatto con ACS)
- Direttiva 2009/125/CE (ERP)

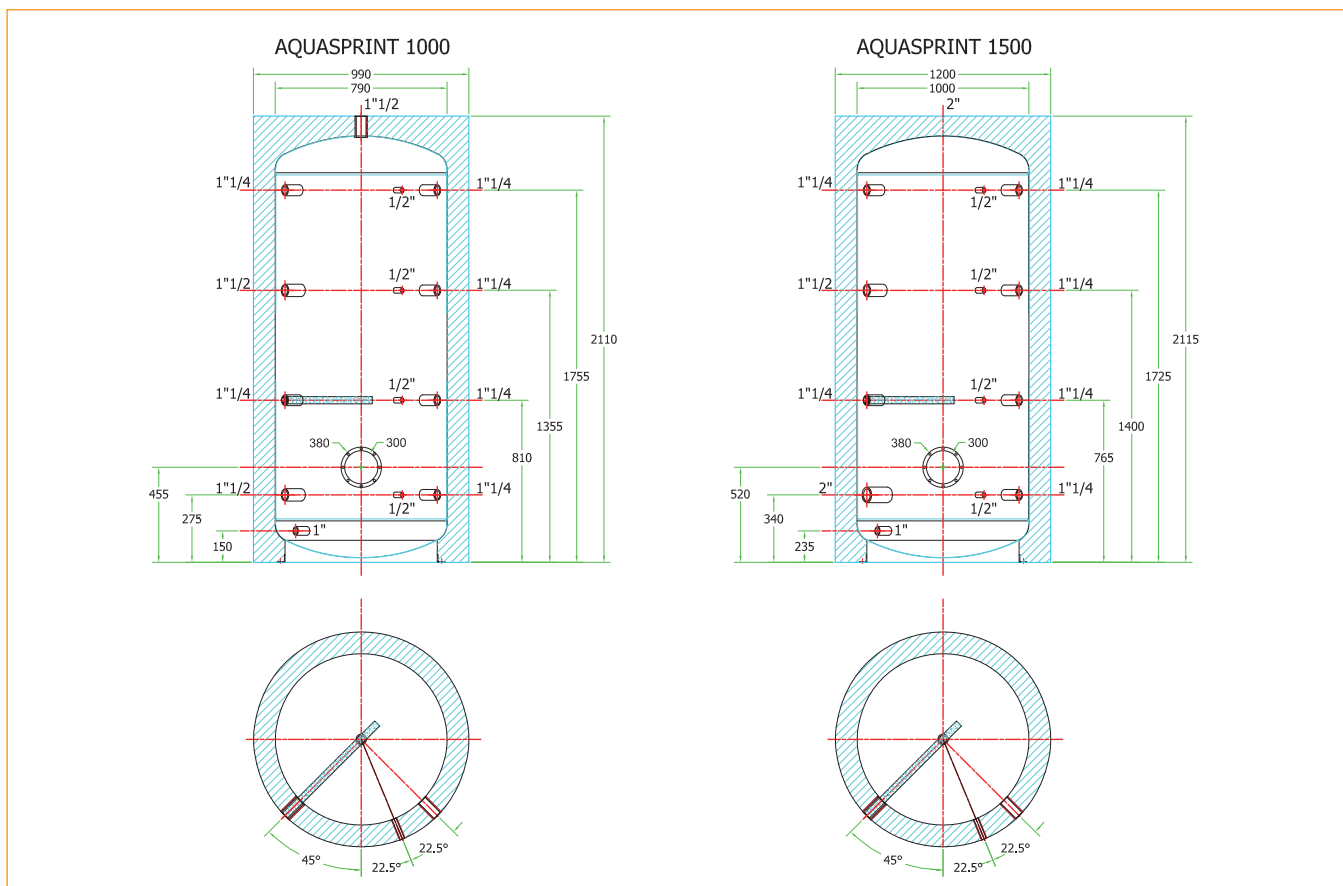
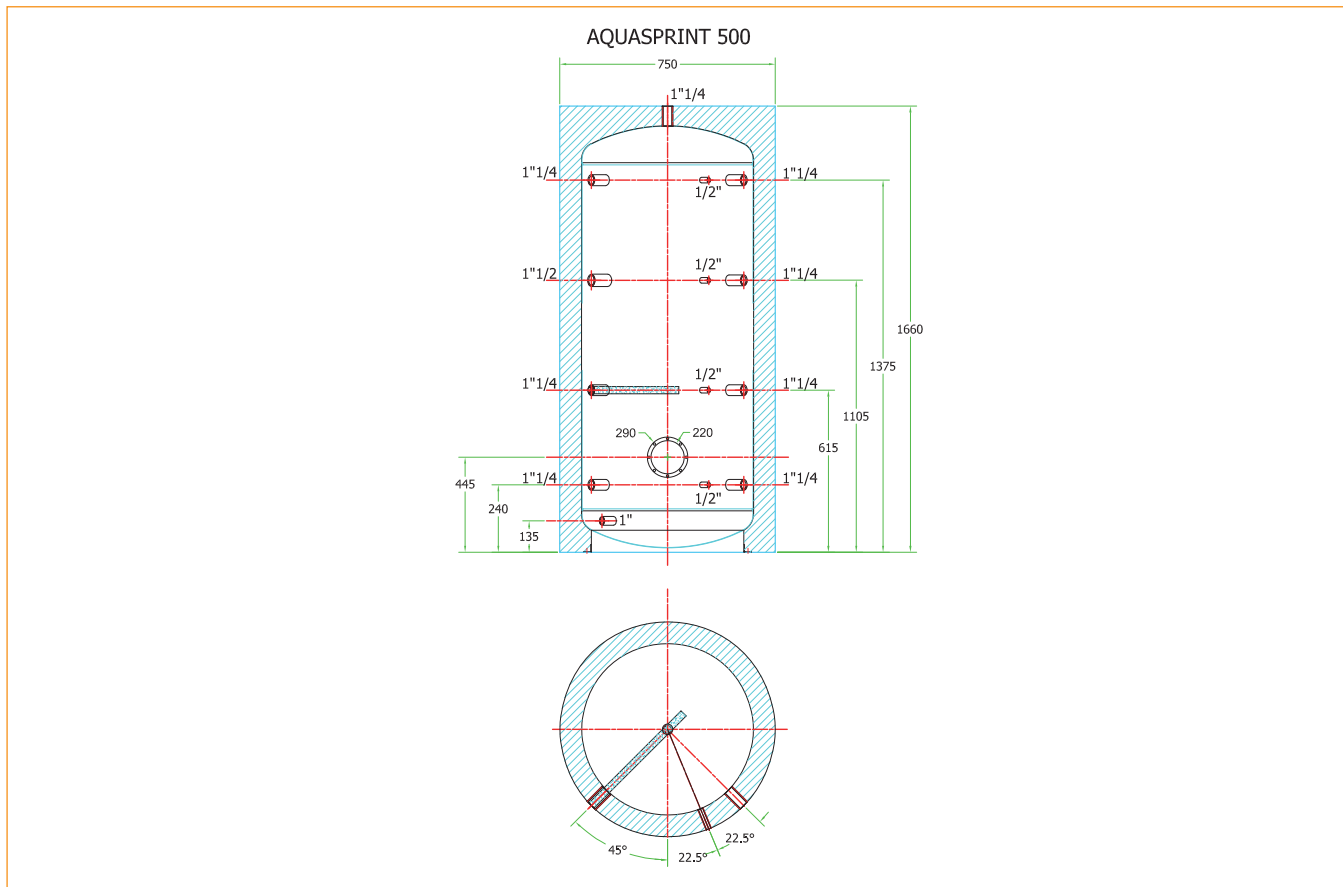


Per maggiori informazioni consultare il manuale fornito unitamente al prodotto.

	AquaSprint 500	AquaSprint 1000	AquaSprint 1500
Classe energetica	C	C	C
Codice	06-1680	06-1683	06-1685

Bollitori AquaSprint

Dimensionali



Disegni non in scala. Non utilizzabili a scopo di misura.

Bollitori AquaSprint

Dati tecnici

Dati tecnici AquaSprint		500	1000	1500
Installazione	-	Verticale	Verticale	Verticale
Temperatura max d'esercizio	°C	95	95	95
Pressione max d'esercizio	bar	8	8	8
Peso	kg	91	179	283
Volume	l	501	936	1478
Diametro esterno con isolamento	mm	750	990	1200
Diametro esterno senza isolamento	mm	-	790	1000
Altezza con isolamento	mm	1660	2110	2115
Altezza di ribaltamento	mm	1835	2095*	2145*
Spessore isolamento	mm	50	100	100
Tipo isolamento	-	Poliuretano espanso rigido		
Isolamento rimuovibile	-	NO	SI	SI
Materiale	-	S 235 Jr vetroporcellanato		
Trattamento protettivo interno	-	Smalto inorganico alimentare DIN 4753.3		
Tipo attacchi	-	Filettati GAS F		

* Valore riferito al serbatoio non coibentato

Materiali		500	1000	1500
Accumulo sanitario				
Materiale	-	S 235 Jr vetroporcellanato		
Trattamento protettivo interno	-	Smalto inorganico alimentare DIN 4753.3		
Trattamento protettivo esterno	-	Verniciatura con antiruggine e smalto industriale		
Protezione catodica	-	Anodo di magnesio		

Dati tecnici AquaSprint		500	1000	1500
Nome del fornitore	-	Paradigma Italia S.p.A.		
Dispersione	S [W]	86	117,6	136,7
Dispersione	psbsol [W/K]	1,91	2,61	3,04
Volume utile	V _{nom} [l]	501	936	1478
Volume dell'accumulo non solare	V _{bu} [l]	476,0	889,2	1404,1