

Bollitori solari AquaSun PDC

Caratteristiche

- Bollitore sanitario mono serpentino ad alto rendimento idoneo per la produzione di acqua calda sanitaria con generatori in pompa di calore
- Elevate rese di scambio termico con consistenti produzioni orarie di acqua calda sanitaria
- Particolarmente indicati per l'abbinamento con pompe di calore grazie ad una notevole superficie di scambio
Superficie di scambio/potenza pompa di calore:
 - AquaSun PDC 300 è possibile abbinare fino a 10 kw di pompa di calore
 - AquaSun PDC 500 è possibile abbinare fino a 18 kw di pompa di calore
 - AquaSun PDC 900 è possibile abbinare fino a 24 kw di pompa di calore
- Trattamento interno di vetrificazione o smaltatura inorganica alimentare secondo la DIN 4753-3 conforme al contatto dell'acqua sanitaria
- I bollitori possono essere installati solo in locali dotati di protezione antigelo

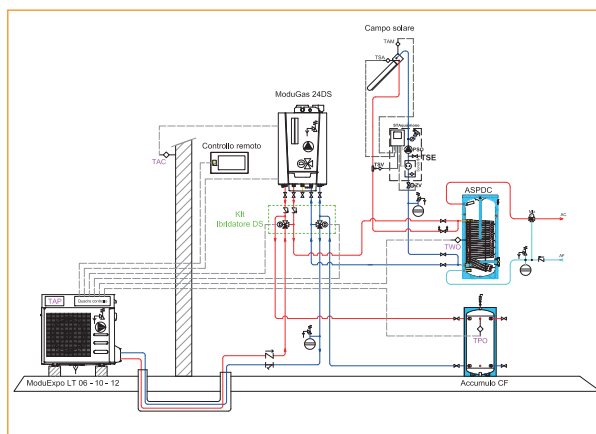
Attenzione!

A causa delle difficoltà di approvvigionamento, la presente scheda tecnica rappresenta le **caratteristiche minime** del prodotto. Il prodotto acquistato potrà quindi avere caratteristiche diverse, ma in ogni caso migliorative.

Ad esempio, il prodotto acquistato potrebbe essere più basso di quanto riportato in scheda tecnica, avere degli attacchi in più o di diametro maggiore, ma non il contrario.

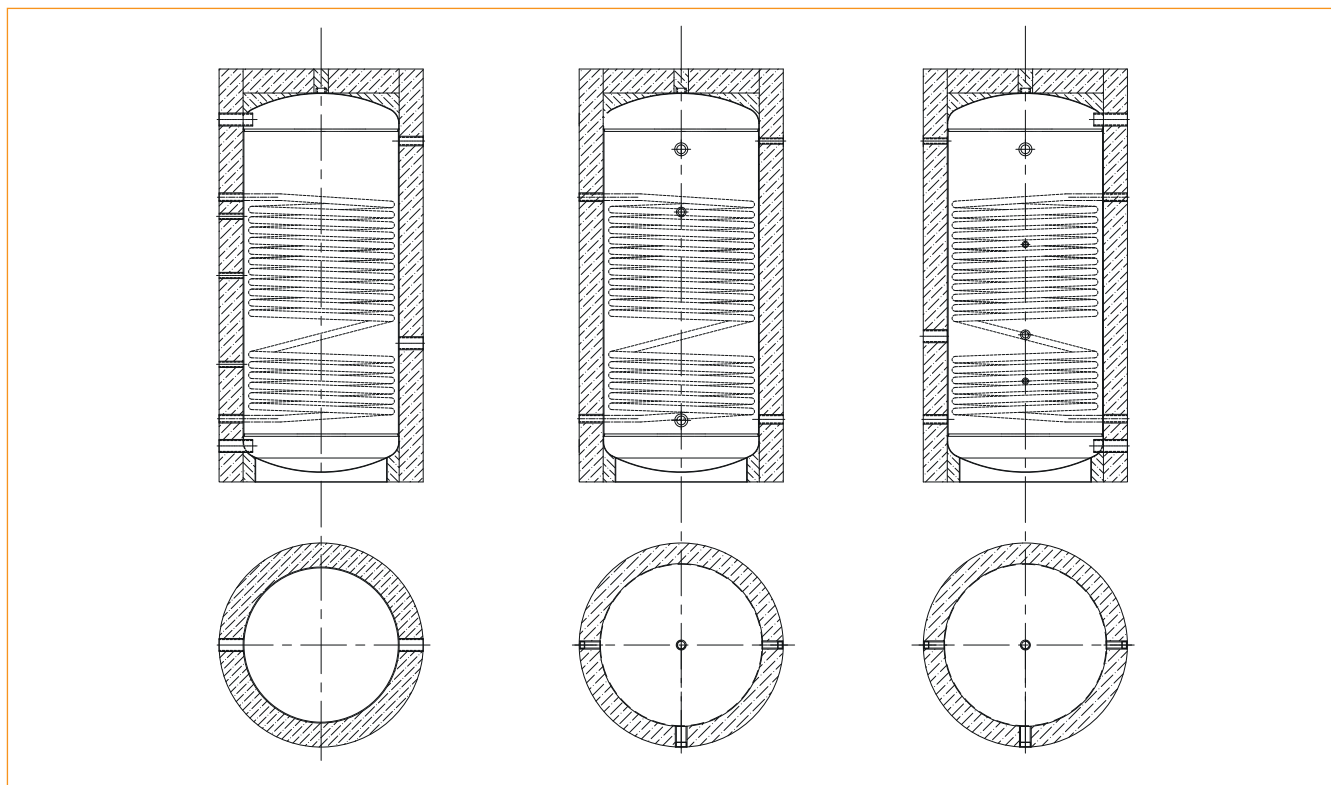


Per maggiori informazioni consultare il manuale fornito unitamente al prodotto.



	AquaSun PDC 300	AquaSun PDC 500	AquaSun PDC 900
Classe energetica	C	C	C
Codice	06-0307	06-0507	06-0807

Dati tecnici



Attenzione! L'immagine ha il solo scopo di presentare il prodotto.

Per le caratteristiche del prodotto, fare riferimento ai dati di scheda tecnica e alla documentazione consegnata con il prodotto.

Dati tecnici AquaSun PDC		300	500	900
Installazione	-	Verticale	Verticale	Verticale
Temperatura max d'esercizio	°C	95	95	95
Pressione max d'esercizio	bar	6	10	10
Peso	kg	146	199	345
Volume	l	256	447	805
Diametro esterno con isolamento	mm	650	760	970
Altezza con isolamento	mm	1850	1740	2095
Altezza di ribaltamento	mm	1961	1899	2309
Attacchi disponibili (n° e sez. minimi)	-	2 da 1" +RE	1 da 1"1/4 + 2 da 1" +RE	
Dati tecnici dello scambiatore				
Superficie	m ²	3,3	5,5	6,2
Coefficiente Kv	-	11,7	9,6	7,6
Pressione max d'esercizio	bar	10	10	10
Potenza scambiatore @55-50/10-45	kW	46,0	77,0	87,0
Attacchi scambiatore (n° e sez. minimi)	-	2 da 1"		

Product Fiche AquaSun PDC		300	500	900
Nome del fornitore	-	Paradigma Italia S.p.A.		
Dispersione	S [W]	87	115	138
Dispersione	psbsol [W/K]	1,93	2,56	3,07
Volume utile	V _{nom} [l]	256	447	805
Volume dell'accumulo non solare	V _{bu} [l]	230,4	402,3	724,5