

Bollitori solari AquaSun Plus

Caratteristiche

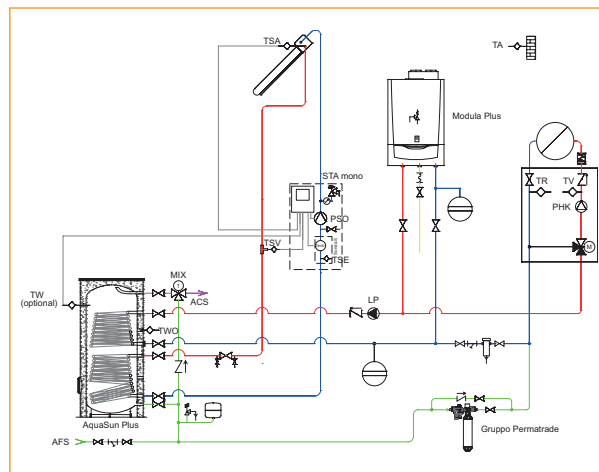
- Accumulo termico per produzione e stoccaggio di acqua calda sanitaria (ACS)
- Tutti gli accumuli sono dotati di 2 scambiatori di calore interni a serpentino fisso che possono essere alimentati da diversi generatori inclusi i sistemi solari
- Coibentazione:
 - per i modelli da 200 a 900 l poliuretano rigido con il 95% di cellule chiuse, esente CFC e HCFC + PVC. Classe resistenza al fuoco B2
 - per i modelli 1500 e 2000 l fibra di poliestere 100% riciclabile, classe di resistenza al fuoco B1
- L'ampia gamma di capacità da 200 a 2000 l rende il prodotto idoneo per installazione da impianti domestici a impianti medio/grandi
- L'elevata qualità costruttiva e la resistenza ad alte temperature (95°C) rendono il prodotto estremamente versatile
- In caso di impianto fermo si raccomanda di proteggere l'accumulo dal gelo



Normativa di riferimento:

- Direttiva 2014/68/UE (PED) Art. 4 Par. 3 (Apparecchiature in pressione)
- DM 6 Aprile 2004 n° 174 (Idoneità materiali a contatto con ACS)
- Direttiva 2009/125/CE (ERP)

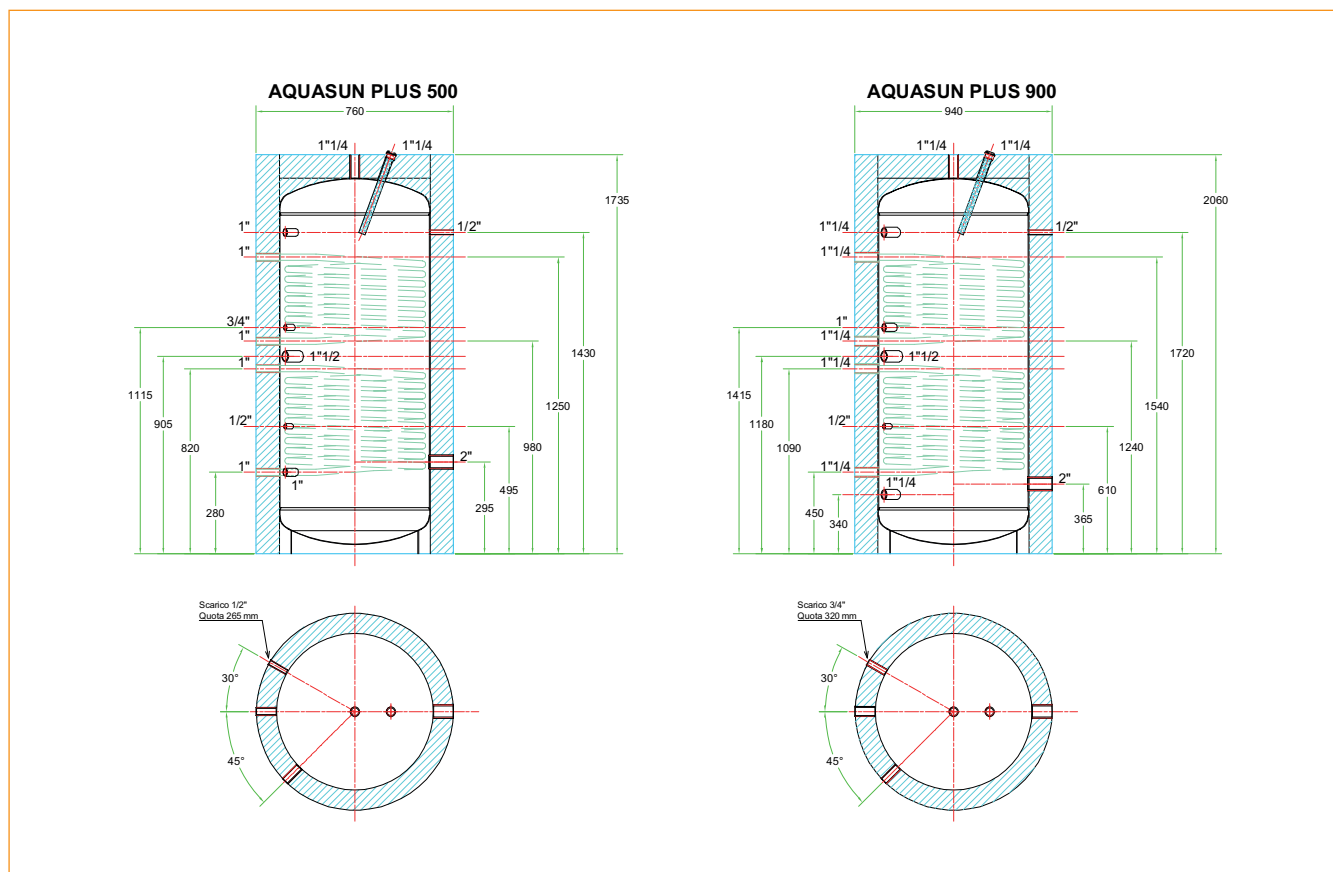
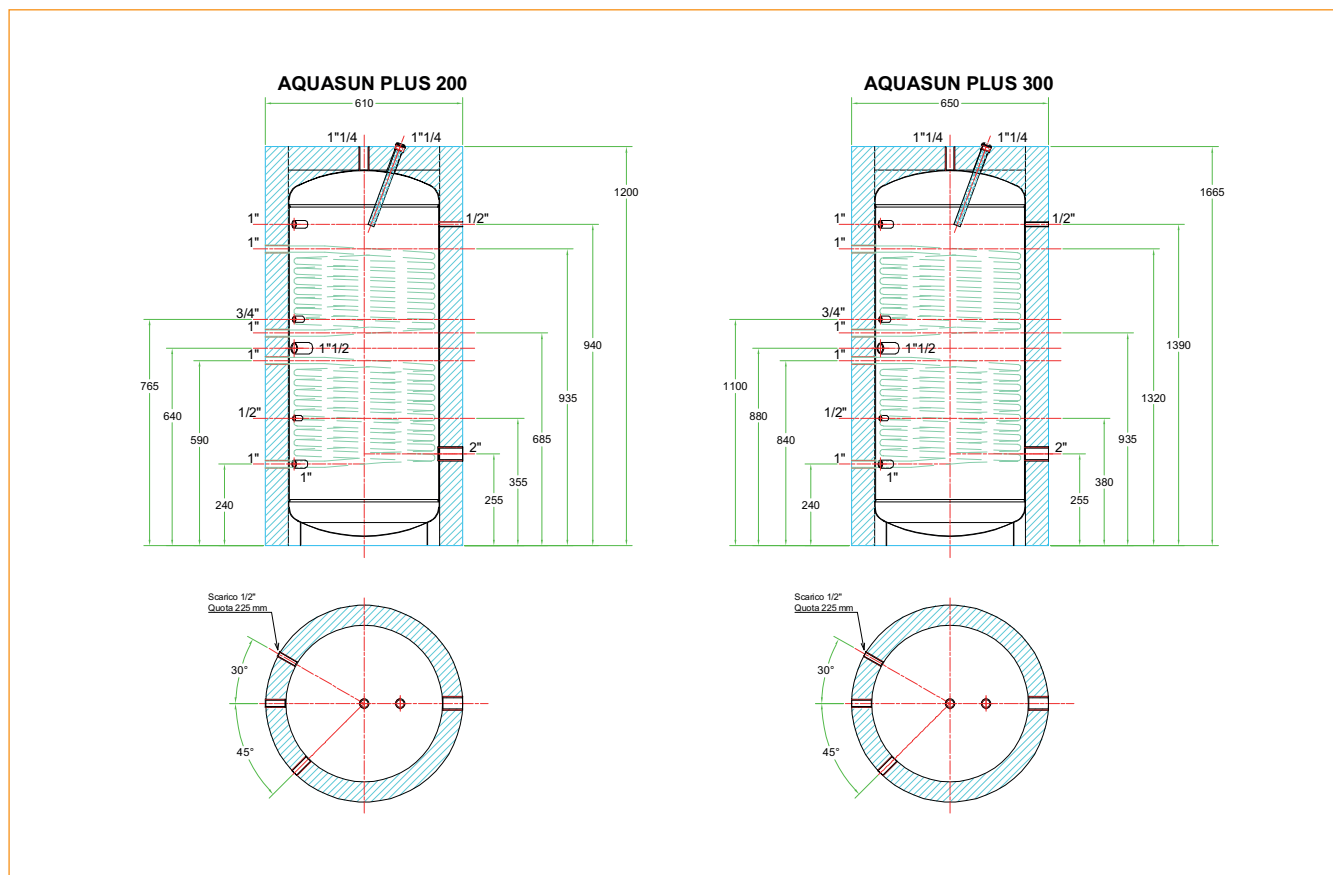
Per maggiori informazioni consultare il manuale fornito unitamente al prodotto.



	AquaSun Plus 200	AquaSun Plus 300	AquaSun Plus 500	AquaSun Plus 900	AquaSun Plus 1500	AquaSun Plus 2000
Classe energetica	B	B	C	C	C	C
Codice	06-0205	06-0305	06-0505	06-0855	06-1565	06-1566

Bollitori solari AquaSun Plus

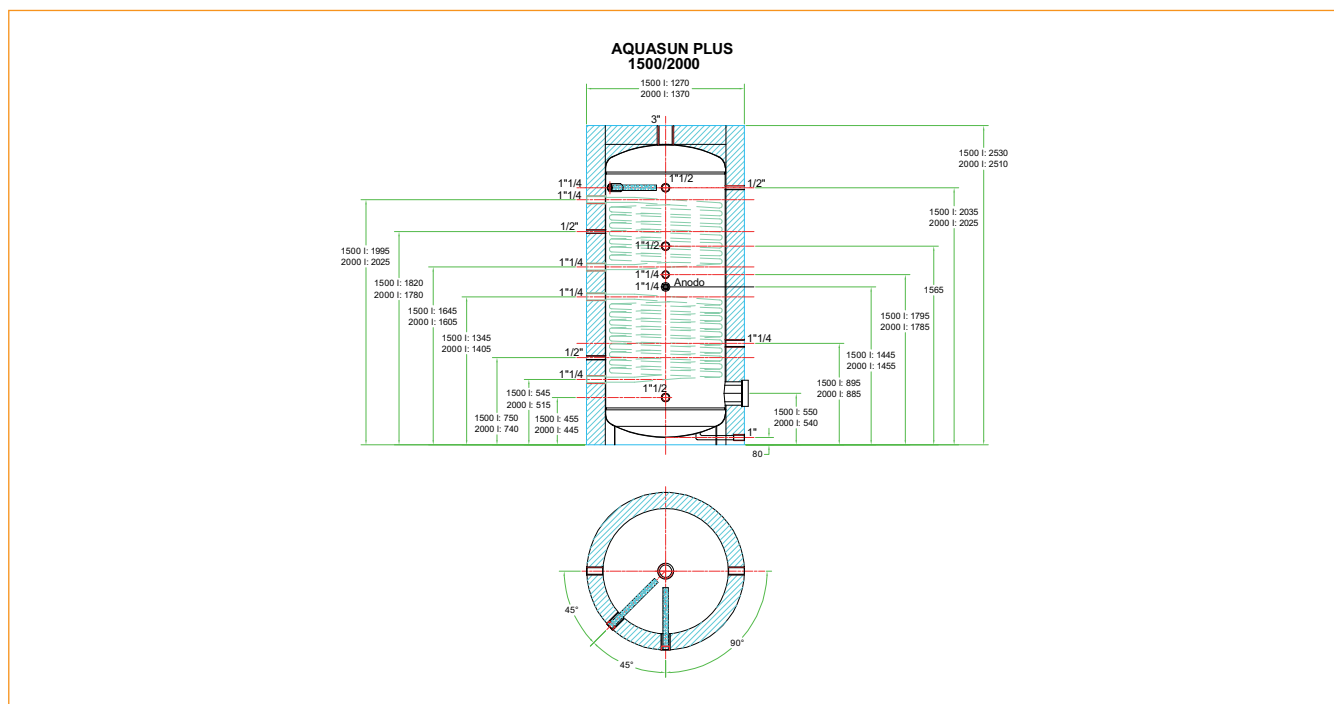
Dimensionali



Disegni non in scala. Non utilizzabili a scopo di misura.

Bollitori solari AquaSun Plus

Dati tecnici



Disegni non in scala. Non utilizzabili a scopo di misura.

Dati tecnici AquaSun Plus		200	300	500	900	1500	2000
Installazione	-	Verticale	Verticale	Verticale	Verticale	Verticale	Verticale
Temperatura max d'esercizio	°C	95	95	95	95	95	95
Pressione max d'esercizio	bar	10	10	10	10	6	6
Peso	kg	69	100	146	224	404	501
Volume	l	184	267	474	841	1587	1886
Diametro esterno con isolamento	mm	610	650	760	940	1270	1370
Diametro esterno senza isolamento	mm	-	-	-	790*	-	-
Altezza con isolamento	mm	1200	1665	1735	2060	2530	2510
Altezza di ribaltamento	mm	1346	1787	1894	2206*	2831	2860
Spessore isolamento	mm	55	75	55	75	135	135
Tipo isolamento	-	Poliuretano espanso rigido				Fibra di poliestere	
Isolamento rimuovibile	-	NO	NO	NO	SI*	NO	NO
Trattamento protettivo interno	-	Vetrificazione alimentare DIN 4753.3					
Tipo attacchi	-	Filettati GAS F					
Dati tecnici AquaSunPlus - Scambiatore inferiore							
Superficie	m ²	0,7	1,2	1,8	2,4	3,6	4,3
Coefficiente Kv	-	11,0	9,5	7,5	16,0	13,7	11,8
Pressione max d'esercizio	bar	12	12	12	12	12	12
Potenza scambiatore @80-65/10-45	kW	17,6	30,2	45,4	60,5	90,7	108,4
Potenza scambiatore @55-50/10-45	kW	9,8	16,8	25,2	33,6	50,4	60,2
Potenza scambiatore @50-45/40-45	kW	2,0	3,4	5,0	6,7	10,1	12,0
Dati tecnici AquaSunPlus - Scambiatore superiore							
Superficie	m ²	0,5	0,8	0,9	1,2	1,6	2,1
Coefficiente Kv	-	13,4	10,9	10,1	20	19,3	16,7
Pressione max d'esercizio	bar	12	12	12	12	12	12
Potenza scambiatore @80-65/10-45	kW	12,6	18,9	22,7	30,2	40,3	52,9
Potenza scambiatore @55-50/10-45	kW	7,0	10,5	12,6	16,8	22,4	29,4
Potenza scambiatore @50-45/40-45	kW	1,4	2,1	2,5	3,4	4,5	5,9

* Valore riferito al serbatoio con rimozione coppelle laterali

Bollitori solari AquaSun Plus

Dati tecnici

Materiali		200	300	500	900	1500	2000
Bollitore							
Materiale	-	Acciaio al carbonio					
Trattamento protettivo interno	-	Vetrificazione in accordo con la norma DIN 4753					
Trattamento protettivo esterno	-	Grezzo					
Scambiatore di calore							
Materiale	-	Acciaio al carbonio					
Tipologia	-	Serpentino spiroidale fisso					

Product Fiche AquaSun Plus		200	300	500	900	1500	2000
Nome del fornitore	-	Paradigma Italia S.p.A.					
Dispersione	S [W]	57	67	108	138	163	174
Dispersione	psbsol [W/K]	1,27	1,49	2,40	3,07	3,62	3,87
Volume utile	V_{nom} [l]	184	267	474	841	1587	1886
Volume dell'accumulo non solare	V_{bu} [l]	73,6	106,8	189,6	336,4	634,8	754,4