

Ventilconvettori Vayu

Caratteristiche

- Ventilconvettore che racchiude in un solo apparecchio la migliore soluzione per il riscaldamento, il raffrescamento e la deumidificazione
- Consente di raggiungere efficienze energetiche molto elevate con la possibilità di essere accoppiato con generatori di calore a bassa temperatura quali: pompe di calore, caldaie a condensazione e sistemi integrati con collettori solari.
- Grazie ad un sofisticato regolatore di temperatura, Vayu garantisce un eccellente comfort termico in ogni stagione
- Riscalda e raffresca con estrema rapidità ed una volta raggiunta la temperatura desiderata, la mantiene con molta precisione nel massimo silenzio
- In riscaldamento Vayu sviluppa un efficace effetto convettivo naturale (simile a quello di un radiatore) che riduce notevolmente la necessità di attivare la ventilazione
- Il design armonioso e la profondità straordinariamente ridotta di soli 13 centimetri lo rendono integrabile in ogni tipo di ambiente per ogni esigenza di arredamento
- Garanzia 2 anni
- Colore bianco RAL 9003
- La gamma, nella versione 2 tubi, si compone dei modelli:
 - **S** per il posizionamento a vista
 - **SI** per l'inserimento ad incasso in parete o in controsoffitto
 - **R** versione con effetto radiante

Per la preventivazione

- I modelli con comando di bordo modulante e a 4 velocità sono già completi di comandi di bordo
- I modelli con scheda sono completi di scheda; vanno completati abbinando il comando desiderato



Per maggiori informazioni consultare il documento THIT9207.

Conforme alle seguenti direttive:

- Sicurezza in bassa tensione (2014/35/UE)
- Rispetto delle normative EMC (2014/30/UE)
- Prove di prestazioni eseguite secondo la norma EN 1397
- Livello sonoro certificato TÜV secondo la EN ISO 3741:2001 per la misura potenza sonora e UNI ISO 7779:2001 per la misura della pressione sonora

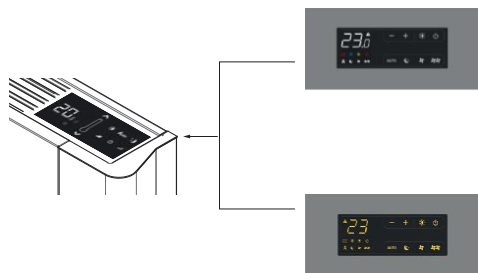
La fornitura NON include:

- Comandi a parete
- Gruppi valvole

Comandi

L'azienda ha sviluppato una completa gamma di controlli elettronici per i propri terminali. Le loro caratteristiche sono state studiate per adattarsi perfettamente alle prestazioni degli apparecchi. I comandi si dividono tra i modelli di tipo modulante PI, a tre velocità (tipo tradizionale) e comando 0-10 V per regolazioni esterne.

Comandi già installati a bordo macchina



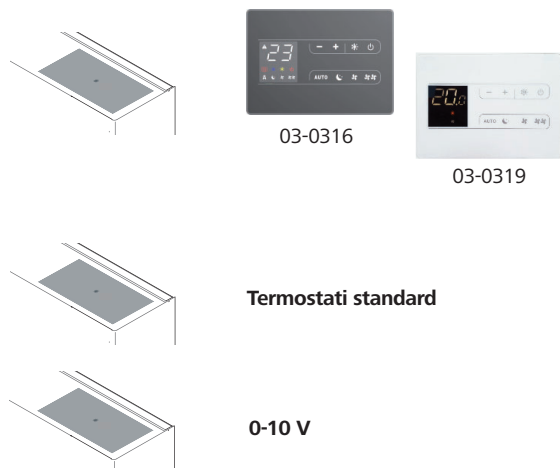
Comando di bordo - versione modulante

Comando elettronico a bordo macchina SMART TOUCH con termostato a modulazione continua e porta ModBus RTU. Per versioni R ed S. Display con icone colorate e una finitura superficiale completamente piana e lucida.

Comando di bordo - versione a 4 velocità

Comando elettronico a bordo macchina SMART TOUCH a 4 velocità con termostato. Dotato di display con icone colorate e una finitura superficiale completamente piana e lucida.

Configurazioni per abbinamento a comandi remoti



Con scheda per telecomando a parete touchscreen

Il comando a parete touchscreen SMART TOUCH è un termostato elettronico (dotato di sonda di temperatura e porta ModBus RTU) con possibilità di controllo di uno o più Vayu (fino ad un massimo di 30). La tastiera SMART TOUCH ha 8 tasti touch, display con icone colorate ed una finitura superficiale completamente piana e lucida.

Nota! Questo comando va abbinato ai modelli con scheda per comando Touch a parete.

Per maggiori informazioni consultare il documento THIT9300.

Codice	03-0316 / 03-0319
--------	-------------------

Con scheda elettronica a bordo macchina per termostati standard

Scheda elettronica a bordo macchina per connessione a termostati standard a muro a 3 velocità.

Con scheda elettronica 0-10V

Scheda elettronica a bordo macchina per connessione a termostati o sistemi di gestione con uscita analogica 0-10V DC. Gestisce la velocità del ventilconvettore sulla base 0-10V.




Ventilconvettori Vayu - Serie S

Vayu S 200 con attacchi a destra					
	Comando a bordo modulante	Comando a bordo 4 velocità	Con scheda per comando Touch a parete*	Con scheda per termostati standard	Con scheda 0...10V
Codice	S200DMod	S200D4Ve	S200DPar	S200DStd	S200D010
Vayu S 200 con attacchi a sinistra					
	Comando a bordo modulante	Comando a bordo 4 velocità	Con scheda per comando Touch a parete*	Con scheda per termostati standard	Con scheda 0...10V
Codice	S200SMod	S200S4Ve	S200SPar	S200SStd	S200S010
Vayu S 400 con attacchi a destra					
	Comando a bordo modulante	Comando a bordo 4 velocità	Con scheda per comando Touch a parete*	Con scheda per termostati standard	Con scheda 0...10V
Codice	S400DMod	S400D4Ve	S400DPar	S400DStd	S400D010
Vayu S 400 con attacchi a sinistra					
	Comando a bordo modulante	Comando a bordo 4 velocità	Con scheda per comando Touch a parete*	Con scheda per termostati standard	Con scheda 0...10V
Codice	S400SMod	S400S4Ve	S400SPar	S400SStd	S400S010
Vayu S 600 con attacchi a destra					
	Comando a bordo modulante	Comando a bordo 4 velocità	Con scheda per comando Touch a parete*	Con scheda per termostati standard	Con scheda 0...10V
Codice	S600DMod	S600D4Ve	S600DPar	S600DStd	S600D010
Vayu S 600 con attacchi a sinistra					
	Comando a bordo modulante	Comando a bordo 4 velocità	Con scheda per comando Touch a parete*	Con scheda per termostati standard	Con scheda 0...10V
Codice	S600SMod	S600S4Ve	S600SPar	S600SStd	S600S010
Vayu S 800 con attacchi a destra					
	Comando a bordo modulante	Comando a bordo 4 velocità	Con scheda per comando Touch a parete*	Con scheda per termostati standard	Con scheda 0...10V
Codice	S800DMod	S800D4Ve	S800DPar	S800DStd	S800D010
Vayu S 800 con attacchi a sinistra					
	Comando a bordo modulante	Comando a bordo 4 velocità	Con scheda per comando Touch a parete*	Con scheda per termostati standard	Con scheda 0...10V
Codice	S800SMod	S800S4Ve	S800SPar	S800SStd	S800S010
Vayu S 1000 con attacchi a destra					
	Comando a bordo modulante	Comando a bordo 4 velocità	Con scheda per comando Touch a parete*	Con scheda per termostati standard	Con scheda 0...10V
Codice	S1000DMod	S1000D4Ve	S1000DPar	S1000DStd	S1000D010
Vayu S 1000 con attacchi a sinistra					
	Comando a bordo modulante	Comando a bordo 4 velocità	Con scheda per comando Touch a parete*	Con scheda per termostati standard	Con scheda 0...10V
Codice	S1000SMod	S1000S4Ve	S1000SPar	S1000SStd	S1000S010



* Nota! Ordinare il numero di Telecomandi Touch (cod. 03-0316 o 03-0319) necessari per gestire i Vayu


Ventilconvettori Vayu - Serie R

	Vayu R 200 con attacchi a destra					
		Comando a bordo modulante	Comando a bordo 4 velocità	Con scheda per comando Touch a parete*	Con scheda per termostati standard	Con scheda 0...10V
	Codice	R200DMod	R200D4Ve	R200DPar	R200DStd	R200D010
	Vayu R 200 con attacchi a sinistra					
		Comando a bordo modulante	Comando a bordo 4 velocità	Con scheda per comando Touch a parete*	Con scheda per termostati standard	Con scheda 0...10V
	Codice	R200SMod	R200S4Ve	R200SPar	R200SStd	R200S010
	Vayu R 400 con attacchi a destra					
		Comando a bordo modulante	Comando a bordo 4 velocità	Con scheda per comando Touch a parete*	Con scheda per termostati standard	Con scheda 0...10V
	Codice	R400DMod	R400D4Ve	R400DPar	R400DStd	R400D010
	Vayu R 400 con attacchi a sinistra					
		Comando a bordo modulante	Comando a bordo 4 velocità	Con scheda per comando Touch a parete*	Con scheda per termostati standard	Con scheda 0...10V
	Codice	R400SMod	R400S4Ve	R400SPar	R400SStd	R400S010
	Vayu R 600 con attacchi a destra					
		Comando a bordo modulante	Comando a bordo 4 velocità	Con scheda per comando Touch a parete*	Con scheda per termostati standard	Con scheda 0...10V
	Codice	R600DMod	R600D4Ve	R600DPar	R600DStd	R600D010
	Vayu R 600 con attacchi a sinistra					
		Comando a bordo modulante	Comando a bordo 4 velocità	Con scheda per comando Touch a parete*	Con scheda per termostati standard	Con scheda 0...10V
	Codice	R600SMod	R600S4Ve	R600SPar	R600SStd	R600S010
	Vayu R 800 con attacchi a destra					
		Comando a bordo modulante	Comando a bordo 4 velocità	Con scheda per comando Touch a parete*	Con scheda per termostati standard	Con scheda 0...10V
	Codice	R800DMod	R800D4Ve	R800DPar	R800DStd	R800D010
	Vayu R 800 con attacchi a sinistra					
		Comando a bordo modulante	Comando a bordo 4 velocità	Con scheda per comando Touch a parete*	Con scheda per termostati standard	Con scheda 0...10V
	Codice	R800SMod	R800S4Ve	R800SPar	R800SStd	R800S010
	Vayu R 1000 con attacchi a destra					
		Comando a bordo modulante	Comando a bordo 4 velocità	Con scheda per comando Touch a parete*	Con scheda per termostati standard	Con scheda 0...10V
	Codice	R1000DMod	R1000D4Ve	R1000DPar	R1000DStd	R1000D010
	Vayu R 1000 con attacchi a sinistra					
		Comando a bordo modulante	Comando a bordo 4 velocità	Con scheda per comando Touch a parete*	Con scheda per termostati standard	Con scheda 0...10V
	Codice	R1000SMod	R1000S4Ve	R1000SPar	R1000SStd	R1000S010

* Nota! Ordinare il numero di Telecomandi Touch (cod. 03-0316 o 03-0319) necessari per gestire i Vayu

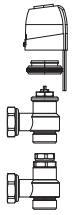
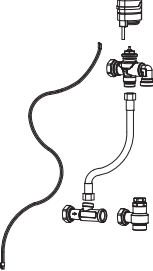
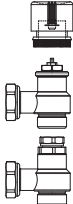
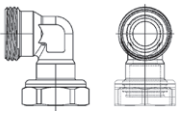
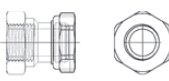
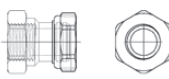
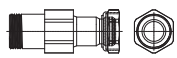
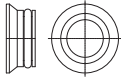


Ventilconvettori Vayu - Serie SI

	Vayu SI 200 con attacchi a destra			
		Con scheda per comando Touch a parete*	Con scheda per termostati standard	Con scheda 0...10V
	Codice	SI200DPar	SI200DStd	SI200D010
	Vayu SI 200 con attacchi a sinistra			
		Con scheda per comando Touch a parete*	Con scheda per termostati standard	Con scheda 0...10V
	Codice	SI200SPar	SI200SStd	SI200S010
	Vayu SI 400 con attacchi a destra			
		Con scheda per comando Touch a parete*	Con scheda per termostati standard	Con scheda 0...10V
	Codice	SI400DPar	SI400DStd	SI400D010
	Vayu SI 400 con attacchi a sinistra			
		Con scheda per comando Touch a parete*	Con scheda per termostati standard	Con scheda 0...10V
	Codice	SI400SPar	SI400SStd	SI400S010
	Vayu SI 600 con attacchi a destra			
		Con scheda per comando Touch a parete*	Con scheda per termostati standard	Con scheda 0...10V
	Codice	SI600DPar	SI600DStd	SI600D010
	Vayu SI 600 con attacchi a sinistra			
		Con scheda per comando Touch a parete*	Con scheda per termostati standard	Con scheda 0...10V
	Codice	SI600SPar	SI600SStd	SI600S010
	Vayu SI 800 con attacchi a destra			
		Con scheda per comando Touch a parete*	Con scheda per termostati standard	Con scheda 0...10V
	Codice	SI800DPar	SI800DStd	SI800D010
	Vayu SI 800 con attacchi a sinistra			
		Con scheda per comando Touch a parete*	Con scheda per termostati standard	Con scheda 0...10V
	Codice	SI800SPar	SI800SStd	SI800S010
	Vayu SI 1000 con attacchi a destra			
		Con scheda per comando Touch a parete*	Con scheda per termostati standard	Con scheda 0...10V
	Codice	SI1000DPar	SI1000DStd	SI1000D010
	Vayu SI 1000 con attacchi a sinistra			
		Con scheda per comando Touch a parete*	Con scheda per termostati standard	Con scheda 0...10V
	Codice	SI1000SPar	SI1000SStd	SI1000S010

* Nota! Ordinare il numero di Telecomandi Touch (cod. 03-0316 o 03-0319) necessari per gestire i Vayu

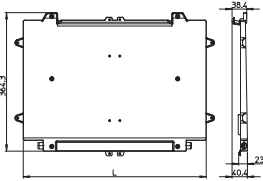
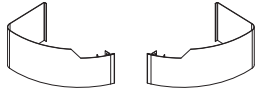
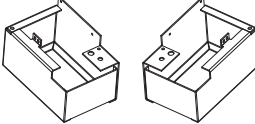
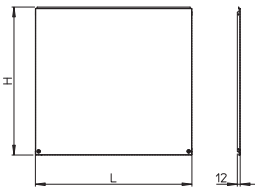
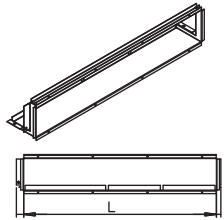
Gruppi valvole

	<p>Gruppo valvola 2 vie con motore elettrico Gruppo valvole 2 vie con motore di azionamento elettrotermico. Il gruppo è composto dalla valvola di chiusura, dal detentore idraulico, dal motore elettrotermico. Questo accessorio idraulico è adatto ad applicazioni ove vi è già un bilanciamento delle portate dell'impianto in funzione del numero di terminali attivi (mediante: pompe elettroniche autoregolanti, valvole generali di bilanciamento dei rami d'impianto ecc.). Il kit è completo anche delle coppelle isolanti preformate per il corpo valvola ed il detentore.</p>
	<p>Gruppo valvola 3 vie con motore elettrico Gruppo valvole con terza via di By pass e motore elettrotermico. Il gruppo è composto da: valvola di chiusura, detentore collettore di uscita e tubo flessibile di by pass. Questo accessorio idraulico è adatto ad impianti privi di sistemi automatici di bilanciamento (pompe elettroniche autoregolanti, valvole di bilanciamento di ramo). Per ogni singolo apparecchio è possibile operare una regolazione sia per la corretta portata d'acqua che circola nell'apparecchi che per quella deviata nel by pass. Il kit è completo anche delle coppelle isolanti preformate per il corpo valvola di chiusura, il detentore e la valvola di By Pass.</p>
	<p>Gruppo valvola 2 vie manuale Gruppo valvole 2 vie con chiusura manuale. Il gruppo è composto dalla valvola di chiusura, dal detentore idraulico e dal volantino in plastica di chiusura della valvola stessa. Questo accessorio idraulico è adatto ad applicazioni ove vi è già un bilanciamento delle portate dell'impianto in funzione del numero di terminali attivi (mediante: pompe elettroniche autoregolanti, valvole generali di bilanciamento dei rami d'impianto ecc.) e dove non occorre un controllo automatico della chiusura o apertura del circuito idraulico del terminale.</p>
	<p>Raccordo a "L" Eurokonus 90° Raccordo a 90° con attacco Eurokonus: consente di collegare con facilità tubazioni con asse ruotato di 90° rispetto a quello delle valvole.</p>
	<p>Adattatori 3/4" F Eurokonus 3/4" F (2 pezzi) Coppia di raccordi di adattamento da 3/4": permette di adattare l'attacco del terminale o dei gruppi valvole per raccordi maschio da 3/4" con tenuta di tipo tradizionale (canapa, teflon, ecc.).</p>
	<p>Adattatori 3/4" F Eurokonus 1/2 F (2 pezzi) Coppia di raccordi di adattamento da 1/2": permette di adattare l'attacco del terminale o dei gruppi valvole per raccordi maschio da 1/2" con tenuta di tipo tradizionale.</p>
	<p>Raccordo distanziale per gruppi valvole Raccordo distanziale per valvola chiusura: facilita le operazioni di allacciamento al corpo valvola di tubazioni di difficile deformità. In pratica consente lo spostamento verso l'esterno della valvola stessa in modo da ridurre notevolmente la necessità di piegatura dei tubi provenienti da pavimento o dalla parte più bassa del pavimento.</p>
	<p>Adattatori per guarnizione testa piana (2 pezzi) Coppia di raccordi per guarnizioni a battuta piana: permettono la trasformazione degli attacchi 3/4" Eurokonus in normali raccordi con filetto gas 3/4" M.</p>



Ventilconvettori Vayu

Accessori - Ventilconvettori Vayu S - R

	Kit bacinella orizzontale a soffitto L'accessorio si compone di una bacinella in ABS facilmente assemblabile al terminale nella parte anteriore del medesimo, al disotto del mantello estetico. Insieme alla bacinella viene fornito il relativo isolante termico ed appositi raccordi per facilitare il posizionamento dello scarico della condensa. Per maggiori informazioni consultare il documento THIT9121.				
		200	400	600	800
L (mm)	481	681	881	1081	1281
Codice	03-0130	03-0131	03-0132	03-0133	03-0330
	Piedini copertura tubi a pavimento Questi accessori consentono la mascheratura estetica delle tubazioni di collegamento idraulico provenienti dal pavimento. Vanno montati su apparecchi che hanno un ancoraggio posteriore a parete. La loro estetica è molto curata pur essendo molto semplice anche la loro rimozione per ragioni di manutenzione o di pulizia. Per maggiori informazioni consultare il documento THIT9118				
	Codice	03-0143			
	Piedini ancoraggio a pavimento Si tratta di una coppia di piedini da utilizzare per il fissaggio a pavimento del terminale nelle situazioni in cui non vi è la possibilità di un ancoraggio nella parte posteriore. Per maggiori informazioni consultare il documento THIT9120.				
	Codice	03-0145			
	Lamiera estetica posteriore Schienale estetico per applicazioni con la parte posteriore dell'apparecchio in vista. È realizzato il lamiera zincata verniciata dello stesso colore dei terminali con vernici a polveri epossidiche. Ogni schienale è imballato singolarmente.				
		200	400	600	800
L (mm)	670	870	1070	1270	1470
H (mm)	573	573	573	573	573
Codice	03-0147	03-0148	03-0149	03-0150	03-0331
	Raccordo aspirazione aria incasso per Vayu S1 Raccordo per l'aspirazione dell'aria costruito in lamiera zincata e conformato in modo da garantire una perfetta accessibilità ai filtri dell'aria. Per maggiori informazioni consultare il documento THIT9124.				
		200	400	600	800
L (mm)	305	505	705	905	1105
Codice	03-0155	03-0156	03-0157	03-0158	03-0334

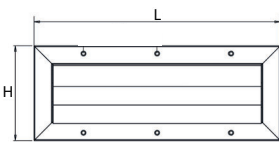
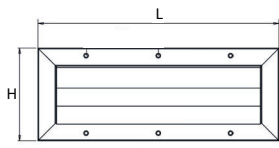
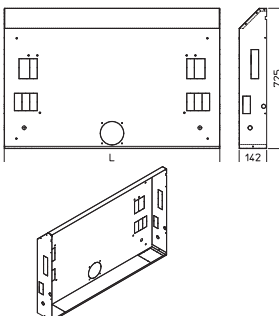
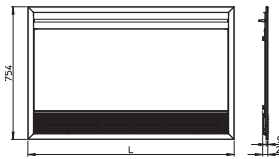
Accessori - Ventilconvettori Vayu SI

	<p>Canale mandata aria telescopico per Vayu SI Questo accessorio facilita l'applicazione dei nostri terminali ad incasso SI all'interno di controsoffitti. Infatti vi sono molte situazioni in cui il terminale stesso non può essere direttamente connesso alla bocchetta dell'aria (per esempio nella classica applicazione per le camere d'albergo). Per maggiori informazioni consultare il documento THIT9124.</p> <table border="1"> <thead> <tr> <th></th> <th>200</th> <th>400</th> <th>600</th> <th>800</th> <th>1000</th> </tr> </thead> <tbody> <tr> <td>L (mm)</td> <td>307,5</td> <td>507,5</td> <td>707,5</td> <td>907,5</td> <td>1107,5</td> </tr> <tr> <td>Codice</td> <td>03-0159</td> <td>03-0160</td> <td>03-0161</td> <td>03-0162</td> <td>03-0335</td> </tr> </tbody> </table>		200	400	600	800	1000	L (mm)	307,5	507,5	707,5	907,5	1107,5	Codice	03-0159	03-0160	03-0161	03-0162	03-0335						
	200	400	600	800	1000																				
L (mm)	307,5	507,5	707,5	907,5	1107,5																				
Codice	03-0159	03-0160	03-0161	03-0162	03-0335																				
	<p>Canale mandata curvo 90° per Vayu SI Canale curvo a 90° realizzato in lamiera zincata rivestita internamente con isolante. Questo accessorio consente di convogliare il flusso d'aria proveniente dal terminale ad incasso SI verso una bocchetta disposta ad angolo retto alla bocca di uscita dell'aria. Un'applicazione comune è quella relativa a terminali collocati in orizzontale all'interno di controsoffitti con la relativa bocchetta disposta sulla superficie inferiore a vista del controsoffitto medesimo. Per maggiori informazioni consultare il documento THIT9124.</p> <table border="1"> <thead> <tr> <th></th> <th>200</th> <th>400</th> <th>600</th> <th>800</th> <th>1000</th> </tr> </thead> <tbody> <tr> <td>L (mm)</td> <td>307,5</td> <td>507,5</td> <td>707,5</td> <td>907,5</td> <td>1107,5</td> </tr> <tr> <td>Codice</td> <td>03-0163</td> <td>03-0164</td> <td>03-0165</td> <td>03-0166</td> <td>03-0336</td> </tr> </tbody> </table>		200	400	600	800	1000	L (mm)	307,5	507,5	707,5	907,5	1107,5	Codice	03-0163	03-0164	03-0165	03-0166	03-0336						
	200	400	600	800	1000																				
L (mm)	307,5	507,5	707,5	907,5	1107,5																				
Codice	03-0163	03-0164	03-0165	03-0166	03-0336																				
	<p>Bocchetta di mandata aria (parete) per Vayu SI L'accessorio è costituito da una bocchetta in alluminio con doppio filare di alette per la regolazione sia in orizzontale che in verticale del flusso dell'aria. Per maggiori informazioni consultare il documento THIT9587.</p> <table border="1"> <thead> <tr> <th></th> <th>200</th> <th>400</th> <th>600</th> <th>800</th> <th>1000</th> </tr> </thead> <tbody> <tr> <td>L (mm)</td> <td>335</td> <td>535</td> <td>735</td> <td>935</td> <td>1135</td> </tr> <tr> <td>H (mm)</td> <td>130</td> <td>130</td> <td>130</td> <td>130</td> <td>130</td> </tr> <tr> <td>Codice</td> <td>03-0167</td> <td>03-0168</td> <td>03-0169</td> <td>03-0170</td> <td>03-0337</td> </tr> </tbody> </table>		200	400	600	800	1000	L (mm)	335	535	735	935	1135	H (mm)	130	130	130	130	130	Codice	03-0167	03-0168	03-0169	03-0170	03-0337
	200	400	600	800	1000																				
L (mm)	335	535	735	935	1135																				
H (mm)	130	130	130	130	130																				
Codice	03-0167	03-0168	03-0169	03-0170	03-0337																				
	<p>Griglia di aspirazione aria dritto per Vayu SI Griglia di aspirazione in profilo di alluminio con geometria lineare accoppiabile perfettamente ai raccordi di aspirazione aria per installazione ad incasso. Nella cornice di alluminio che contorna la griglia vi sono una serie di fori per il fissaggio della medesima al raccordo di aspirazione. Per maggiori informazioni consultare il documento THIT9589.</p> <table border="1"> <thead> <tr> <th></th> <th>200</th> <th>400</th> <th>600</th> <th>800</th> <th>1000</th> </tr> </thead> <tbody> <tr> <td>L (mm)</td> <td>334</td> <td>534</td> <td>734</td> <td>934</td> <td>1134</td> </tr> <tr> <td>H (mm)</td> <td>150</td> <td>150</td> <td>150</td> <td>150</td> <td>150</td> </tr> <tr> <td>Codice</td> <td>03-0171</td> <td>03-0172</td> <td>03-0173</td> <td>03-0174</td> <td>03-0338</td> </tr> </tbody> </table>		200	400	600	800	1000	L (mm)	334	534	734	934	1134	H (mm)	150	150	150	150	150	Codice	03-0171	03-0172	03-0173	03-0174	03-0338
	200	400	600	800	1000																				
L (mm)	334	534	734	934	1134																				
H (mm)	150	150	150	150	150																				
Codice	03-0171	03-0172	03-0173	03-0174	03-0338																				



Ventilconvettori Vayu

Accessori - Ventilconvettori Vayu ad incasso SI

	Bocchetta mandata aria ricurva (controsoffitto) per Vayu SI Bocchetta in alluminio a profilo ricurvo è particolarmente indicata per la distribuzione dell'aria dal controsoffitto. Questo tipo di geometria delle singole alette consente una regolazione del flusso dell'aria prevalentemente orizzontale che non infastidisce le persone presenti nel locale climatizzato. Per maggiori informazioni consultare il documento THIT9590.					
		200	400	600	800	1000
	L (mm)	334	534	734	934	1134
	H (mm)	128	128	128	128	128
	Codice	03-0179	03-0180	03-0181	03-0182	03-0339
	Griglia di aspirazione aria ricurva (controsoffitto) per Vayu SI Griglia di aspirazione aria in alluminio particolarmente indicata per installazione nei controsoffiti. Profilo ricurvo maschera completamente l'interno conferendo così più eleganza all'applicazione. Per maggiori informazioni consultare il documento THIT9591.					
		200	400	600	800	1000
	L (mm)	334	534	734	934	1134
	H (mm)	150	150	150	150	150
	Codice	03-0183	03-0184	03-0185	03-0186	03-0340
	Cassaforma per installazione ad incasso per Vayu SI Questo accessorio è costituito da una cassaforma in lamiera zincata predisposta per essere inserita nelle pareti o nei controsoffiti nella quale alloggiare il terminale. Tale dispositivo è dotato delle pre-tranciature necessarie al passaggio delle tubazioni idrauliche e per i cavi elettrici. La struttura si accoppia al pannello di copertura incasso descritto di seguito. Per maggiori informazioni consultare il documento THIT9145.					
		200	400	600	800	1000
	L (mm)	740	940	1140	1340	1540
	Codice	03-0187	03-0188	03-0189	03-0190	03-0341
	Pannello estetico di copertura cassaforma per Vayu SI Il pannello è predisposto per il perfetto accoppiamento con la cassaforma ad incasso della medesima grandezza. E' composto da: una cornice esterna, un pannello anteriore, una griglia removibile per la pulizia dei filtri dell'aria e un deflettore regolabile per la deviazione del flusso aria ambiente. La parte centrale del pannello è facilmente asportabile per una rapida e completa manutenzione degli apparecchi. Le finiture estetiche sono di alto livello per una perfetta integrazione negli ambienti. Il colore standard è il bianco RAL 9003. Per maggiori informazioni relative alla versione a parete consultare il documento THIT9146. Per maggiori informazioni relative alla versione a soffitto consultare il documento THIT9147.					
		200	400	600	800	1000
	L (mm)	772	972	1172	1372	1572
	Codice (parete)	03-0191	03-0192	03-0193	03-0194	03-0342
	Codice (soffitto)*	03-0198	03-0199	03-0200	03-0201	03-0343
* Ordinare in caso di mandata canalizzata. In caso di mandata libera ordinare il pannello estetico a parete						

Dati tecnici

Dati tecnici		S - SI 200	S - SI 400	S - SI 600	S - SI 800	S - SI 1000	R - RSI 200	R - RSI 400	R - RSI 600	R - RSI 800	R - RSI 1000
Resa totale in raffreddamento ^(a)	kW	0,91	2,12	2,81	3,30	3,71	0,91	2,12	2,81	3,30	3,71
Resa sensibile in raffreddamento	kW	0,73	1,72	2,11	2,71	2,90	0,73	1,72	2,11	2,71	2,90
Portata acqua	l/h	157	365	483	568	638	157	365	483	568	638
Perdita di carico acqua	kPa	12,1	8,2	17,1	18,0	21,2	12,1	8,2	17,1	18,0	21,2
Resa in riscaldamento con 45/40°C ingresso acqua ^(b)	kW	1,02	2,21	3,02	3,81	4,32	1,02	2,21	3,02	3,81	4,32
Portata acqua (45/40°C ingresso acqua)	l/h	175	380	519	655	743	175	380	519	655	743
Perdita di carico acqua (45/40°C ingresso acqua)	kPa	9,1	9,2	19,1	21,2	23,3	9,1	9,2	19,1	21,2	23,3
Caratteristiche idrauliche											
Contenuto acqua batteria	l	0,47	0,8	1,13	1,46	1,8	0,47	0,8	1,13	1,46	1,8
Pressione massima d'esercizio	bar	10	10	10	10	10	10	10	10	10	10
Attacchi idraulici (Eurokonus)	"	3/4	3/4	3/4	3/4	3/4	3/4	3/4	3/4	3/4	3/4
Dati aerulici											
Portata aria massima ^(d)	m ³ /h	146	294	438	567	663	146	294	438	567	663
Portata aria alla media velocità (AUTO mode)	m ³ /h	90	210	318	410	479	90	210	318	410	479
Portata aria alla minima velocità di ventilazione	m ³ /h	49	118	180	247	262	49	118	180	247	262
Pressione massima statica disponibile	Pa	10	10	13	13	13	10	10	13	13	13
Dati elettrici											
Tensione di alimentazione	V/~-Hz	230/1/50									
Potenza elettrica massima assorbita	W	11	19	20	29	33	11	19	20	29	33
Corrente massima assorbita	A	0,11	0,16	0,18	0,26	0,28	0,11	0,16	0,18	0,26	0,28
Potenza elettrica assorbita alla minima velocità	W	5	4	6	5	5	5	4	6	5	5
Livello sonoro											
Potenza sonora alla massima velocità	dB(A)	51	53	54	55	57	51	53	54	55	57
Pressione sonora alla massima portata aria ^(e)	dB(A)	41	42	44	46	47	41	42	44	46	47
Pressione sonora alla media portata aria ^(e)	dB(A)	33	34	34	35	38	33	34	34	35	38
Pressione sonora alla minima portata aria ^(e)	dB(A)	24	25	26	26	28	24	25	26	26	28
Pressione sonora al setpoint temperatura ^(e)	dB(A)	19	20	22	23	24	19	20	22	23	24
Limiti di funzionamento											
Raffreddamento / Riscaldamento Temperatura aria ambiente - min / max	°C	5/32	5/32	5/32	5/32	5/32	5/32	5/32	5/32	5/32	5/32
Raffreddamento / Riscaldamento Temperatura acqua ingresso - min / max	°C	4/80	4/80	4/80	4/80	4/80	4/80	4/80	4/80	4/80	4/80

(a) Temperatura acqua in ingresso/uscita batteria 7/12°C, temperatura aria ambiente 27°C b.s. e 19°C b.u. (regolamento EU 2016/2281)

(b) Temperatura acqua in ingresso/uscita batteria 45/40°C, temperatura aria ambiente 20°C (regolamento EU 2016/2281)

(c) Temperatura acqua in ingresso/uscita batteria 70/60°C, temperatura aria ambiente 20°C

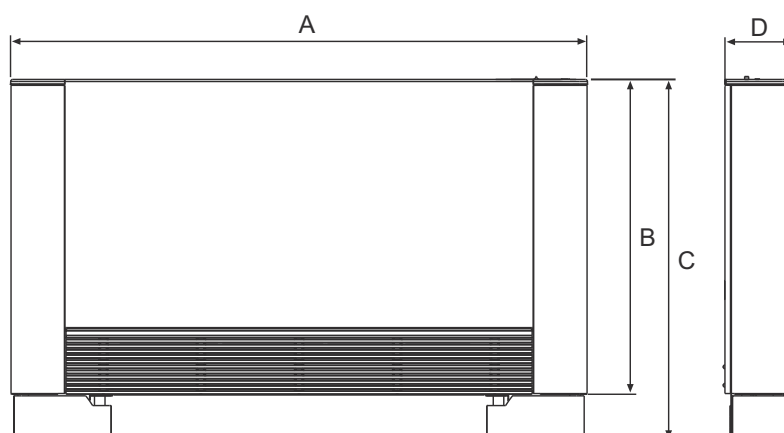
(d) Portata aria misurata con filtri puliti

(e) Pressione sonora misurata in camera semianecoica secondo la normativa ISO 7779 (distanza 3 m)

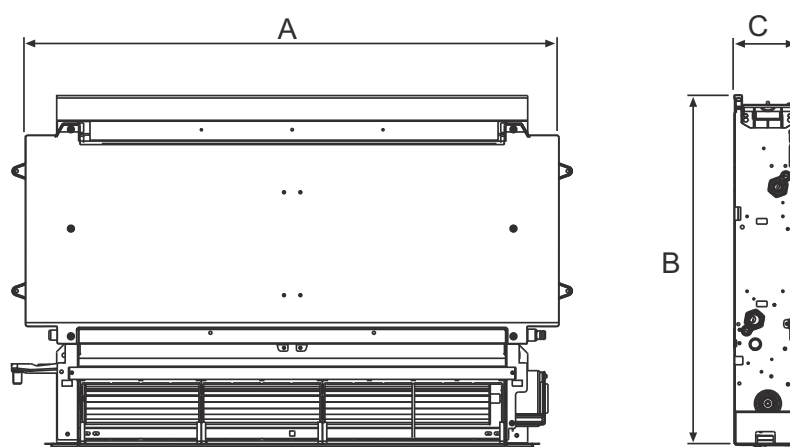


Ventilconvettori Vayu

Dimensionale



Versione S e R		200	400	600	800	1000
A	mm	735	935	1135	1335	1535
B	mm	579	579	579	579	579
C	mm	659	659	659	659	659
D	mm	129	129	129	129	129
Peso	kg	17	20	23	26	29



Versione SI		200	400	600	800	1000
A	mm	525	725	925	1125	1325
B	mm	576	576	576	576	576
C	mm	126	126	126	126	126
Peso	kg	9	12	15	18	21

Modello con mobile a vista S

Il **modello S** con mobile a vista è un terminale di impianto che racchiude in un solo apparecchio la migliore soluzione per, il riscaldamento, il raffrescamento e la deumidificazione.

Il suo design armonioso e la profondità straordinariamente ridotta di soli 13 centimetri lo rendono integrabile in ogni tipo di ambiente per ogni esigenza di arredamento. Colore bianco RAL 9003.

La dimensione particolarmente sottile è stata ottenuta grazie ad un layout progettuale innovativo sia per il gruppo ventilante che per lo scambiatore di calore.

Il ventilatore è di tipo tangenziale a pale asimmetriche e lo scambiatore di calore di ampia superficie frontale, hanno consentito di raggiungere elevati flussi d'aria con basse perdite di carico e grande silenziosità.

L'efficienza di ventilazione è molto elevata dando origine a consumi di energia del motore elettrico estremamente contenuti.

La velocità della ventola è modulata in continuo dal controllo di temperatura con logica proporzionale ed integrativa con gli indubbi vantaggi per la regolazione della temperatura e dell'umidità in funzionamento estivo.

C Versione con griglia di ripresa anteriore
Colore bianco RAL 9003

E Piedini estetici a copertura delle tubazioni provenienti dal basso
L Piedini per ancoraggio a terra
F Pannello di copertura posteriore per installazioni con retro a vista
Colore bianco RAL 9003

G-H Installazione verticale o orizzontale indifferentemente
I Bacinella raccolta condensa per installazione orizzontale, necessario in caso di funzionamento in raffrescamento (optional)

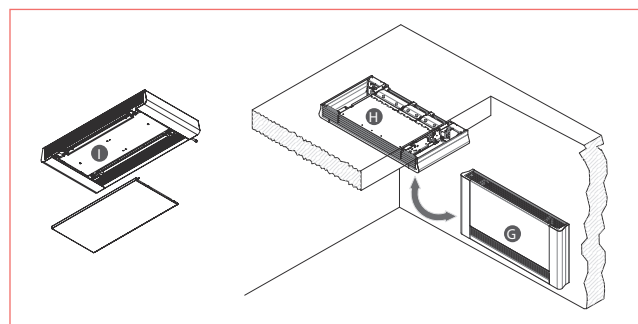
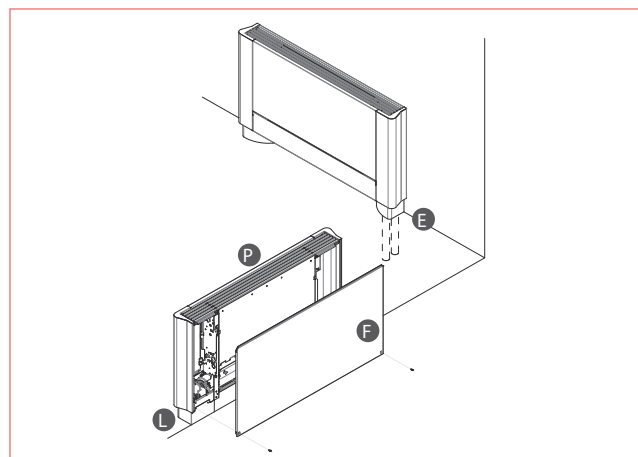
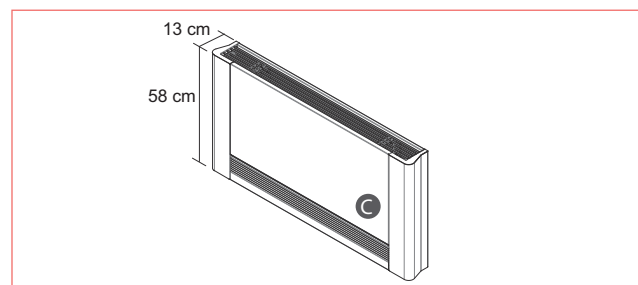
Modello con effetto radiante R

Il **modello R** è in grado di riscaldare in inverno e raffreddare e deumidificare in estate con estrema rapidità mantenendo un confort termico ideale.

In particolare nella fase di riscaldamento il modello R unisce l'effetto convettivo e ventilante all'effetto radiante del pannello anteriore incrementando così il benessere delle persone presenti nell'ambiente. Grazie a questo esclusivo principio di funzionamento il terminale, una volta raggiunta la temperatura di comfort, la mantiene senza l'ausilio del ventilatore principale e quindi nel più assoluto silenzio. Lo spegnimento del ventilatore avviene con gradualità mediante un controllo modulante in funzione dell'avvicinamento della temperatura ambiente a quella desiderata impostata sul controllo. Tale esclusivo brevetto è basato su un concetto semplice ma estremamente efficace che evita le complicazioni funzionali e la scarsa affidabilità di sistemi integrati con radiatori e valvole speciali. Le dimensioni ed il design degli apparecchi sono del tutto identici alla serie S e quindi di assoluta eleganza e compattezza.

Il principio di funzionamento si basa sull'azionamento, nel funzionamento invernale, di micro ventilatori a bassissimo consumo energetico e di silenziosità assoluta che consentono di inviare aria calda, proveniente dallo scambiatore di calore, verso la parte interna del pannello frontale dell'apparecchio riscaldandolo efficacemente.

Con tale principio il terminale eroga anche una significativa potenza in riscaldamento senza il ventilatore principale acceso. In questo modo il mantenimento della temperatura di comfort è consentito da un funzionamento senza particolari movimenti d'aria nel più assoluto silenzio. Nel funzionamento estivo il flusso d'aria generato dai micro ventilatori viene interrotto per evitare qualsiasi fenomeno di formazione di rugiada sulla superficie frontale del terminale.





Ventilconvettori Vayu

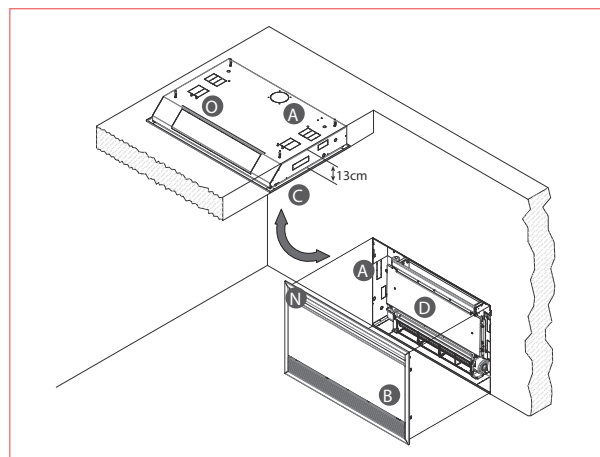
Modello per incasso SI

Il **modello SI** è particolarmente adatto anche all'installazione ad incasso. Grazie alla sua contenuta profondità è inseribile in tutti i tipi di parete ed in controsoffitti anche poco profondi. La sua estrema silenziosità lo rende la miglior scelta per la climatizzazione estiva ed invernale di tutti gli ambienti ed in particolare per le camere da letto sia private che quelle delle strutture alberghiere. L'ampia gamma di accessori sia per l'installazione (canalizzazioni su misura, cassaforme di contenimento, griglie per la diffusione dell'aria) che per il controllo delle funzioni (termostati remoti a parete, schede per la gestione remota) permettono ogni tipo di applicazione nelle strutture degli edifici ed in abbinamento ai più diversi impianti.

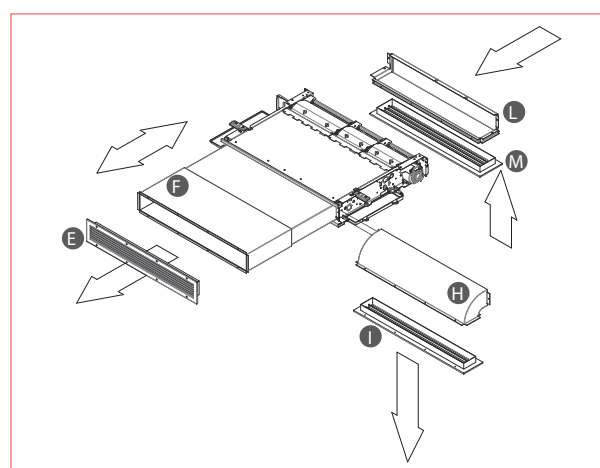
Le unità sono dotate di serie di doppia bacinella di raccolta condensa sia per l'installazione in posizione orizzontale (da controsoffitto) che verticale (da parete). Il pannello frontale di copertura per la cassaforma è disponibile sia nella versione da parete che in quella da soffitto.

Tale accessorio permette una semplicissima pulizia dei filtri aria attraverso la griglia anteriore rimovibile ed una facile accessibilità al terminale SI per eventuali interventi di manutenzione.

- D-O** Installazione verticale o orizzontale indifferentemente (kit bacinella incluso)
- A** Cassaforma in lamiera zincata per installazione ad incasso (solo per versioni a 2 tubi)
- B** Pannello estetico per installazione ad incasso verticale a parete
- C** Pannello estetico per installazione ad incasso orizzontale mandata canalizzata
- N** Deflettore regolabile
Colore bianco RAL 9003



- F** Canale di mandata aria telescopico (max 50 cm)
- E** Bocchetta di mandata per applicazioni in controsoffitto in alluminio con alette curve
- I** Bocchetta di mandata in alluminio a doppio filare d'alette
- H** Canale di mandata aria con curva a 90°
- M** Griglia di aspirazione in alluminio con profilo diritto
- L** Raccordo aspirazione aria



Ventilconvettori Vayu wall

Caratteristiche

- Soluzione che racchiude la funzionalità di un ventilconvettore per riscaldare e raffrescare senza dover occupare spazio a pavimento
- Ventilconvettore ad acqua da installare a muro
- Ideale per le installazioni ove architetti e progettisti non gradiscono spazio occupato a terra destinato a mobili ed arredi
- Consente di raggiungere efficienze energetiche molto elevate per la possibilità di essere accoppiato con generatori di calore a bassa temperatura quali pompe di calore e caldaie a condensazione
- Particolarmente sottile con 128 mm di spessore grazie ad un layout progettuale innovativo sia per il gruppo ventilante che per lo scambiatore di calore
- Ventilatore di tipo tangenziale a pale asimmetriche e scambiatore di calore di ampia superficie frontale, che consentono di raggiungere elevati flussi d'aria con basse perdite di carico e grande silenziosità
- Efficienza di ventilazione molto elevata dando origine a consumi di energia del motore elettrico estremamente contenuti (pochi Watt)
- 3 modelli con differenti livelli di potenza erogate
- Massima silenziosità, grazie ai motori con controllo elettronico di tipo Inverter DC
- Ampio display di tipo Touch con visualizzazione funzioni
- Possibilità di gestione tramite telecomando infrarossi oppure con comandi a muro o 0-10 V
- Colore bianco RAL 9003.



Per maggiori informazioni consultare il documento THIT9280.

Comandi

Configurazioni per abbinamento a comandi remoti			
  03-0316  03-0319	<p>Con scheda per telecomando a parete touchscreen Il comando a parete touchscreen SMART TOUCH è un termostato elettronico (dotato di sonda di temperatura e porta ModBus RTU) con possibilità di controllo di uno o più Vayu (fino ad un massimo di 30). La tastiera SMART TOUCH ha 8 tasti touch, display con icone colorate ed una finitura superficiale completamente piana e lucida. Nota! Questo comando va abbinato ai modelli con scheda per comando Touch a parete. Per maggiori informazioni consultare il documento THIT9300.</p> <table border="1"> <tr> <td>Codice</td> <td>03-0316 / 03-0319</td> </tr> </table>	Codice	03-0316 / 03-0319
Codice	03-0316 / 03-0319		
 Termostati standard	<p>Con scheda elettronica a bordo macchina per termostati standard Scheda elettronica a bordo macchina per connessione a termostati standard a muro a 3 velocità.</p>		
 0-10 V	<p>Con scheda elettronica 0-10V Scheda elettronica a bordo macchina per connessione a termostati o sistemi di gestione con uscita analogica 0-10V DC. Gestisce la velocità del ventilconvettore sulla base 0-10V.</p>		



Ventilconvettori Vayu wall

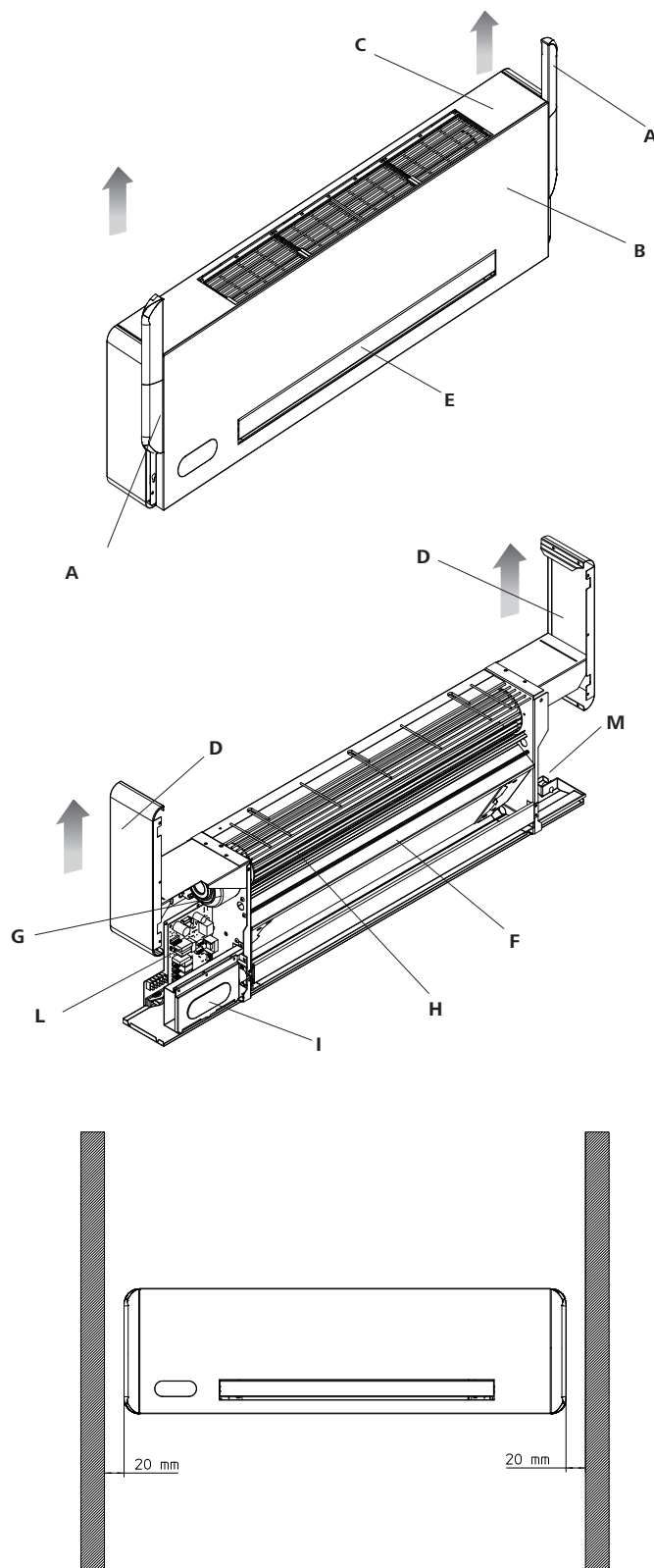
	Vayu wall 400 attacchi a destra				
		Con telecomando a infrarossi	Con scheda per comando Touch a parete*	Con scheda per termostati standard	Con scheda 0..10V
	Codice	W400DTel	W400DPar	W400DStd	W400D010
	Vayu wall 400 attacchi a sinistra				
		Con telecomando a infrarossi	Con scheda per comando Touch a parete*	Con scheda per termostati standard	Con scheda 0..10V
	Codice	W400STel	W400SPar	W400SStd	W400S010
	Vayu wall 600 attacchi a destra				
		Con telecomando a infrarossi	Con scheda per comando Touch a parete*	Con scheda per termostati standard	Con scheda 0..10V
	Codice	W600DTel	W600DPar	W600DStd	W600D010
	Vayu wall 600 attacchi a sinistra				
		Con telecomando a infrarossi	Con scheda per comando Touch a parete*	Con scheda per termostati standard	Con scheda 0..10V
	Codice	W600STel	W600SPar	W600SStd	W600S010
	Vayu wall 800 attacchi a destra				
		Con telecomando a infrarossi	Con scheda per comando Touch a parete*	Con scheda per termostati standard	Con scheda 0..10V
	Codice	W800DTel	W800DPar	W800DStd	W800D010
	Vayu wall 800 attacchi a sinistra				
		Con telecomando a infrarossi	Con scheda per comando Touch a parete*	Con scheda per termostati standard	Con scheda 0..10V
	Codice	W800STel	W800SPar	W800SStd	W800S010

* Nota! Ordinare il numero di Telecomandi Touch (cod. 03-0316 o 03-0319) necessari per gestire i Vayu

Posizionamento e componenti

Posizionamento - Nella figura sono indicate le distanze minime di montaggio del ventilconvettore da pareti e mobili presenti nell'ambiente

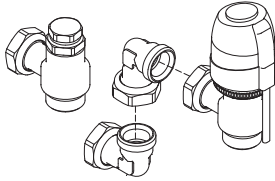
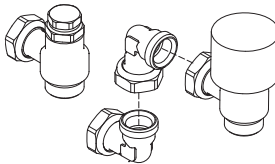
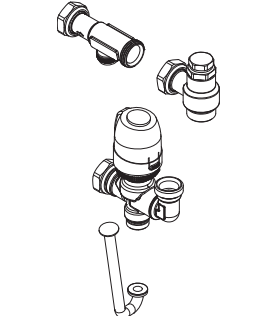
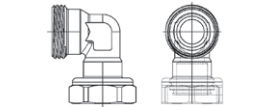
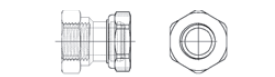
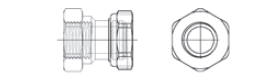
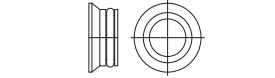
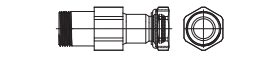
A	Fianchetti	in plastica
B	Pannello frontale estetico	in lamiera elettrozincata ad alta resistenza
C	Lamiera griglia superiore	in lamiera elettrozincata ad alta resistenza
D	Fianchi laterali	in lamiera elettrozincata ad alta resistenza
E	Deflettore	in alluminio
F	Batteria di scambio termico	in tubi di rame e alettatura a pacco d'alluminio con turbolenziatura ad alta efficienza. Raccordi filettati tipo Eurokonus 3/4", conformi alle nuove esigenze di standardizzazione comunitarie. La batteria è equipaggiata da un sensore per la rilevazione della temperatura dell'acqua
G	Motore elettrico	motore monofase Brushless DC montato su supporti antivibranti in EPDM
H	Gruppo ventilante	comprendente ventilatore tangenziale in materiale sintetico ad alette sfalsate (elevata silenziosità) montato su supporti antivibranti in EPDM. Rotore bilanciato staticamente e dinamicamente, calettato direttamente sull'albero motore
I	Vetrino	vetro di visualizzazione comandi (solo versione con TOUCH PAD e telecomando)
L	Scheda elettronica	scheda elettronica di comando Vayu wall
M	Gruppo valvole	alloggiamento gruppo valvola





Ventilconvettori Vayu wall

Accessori - Gruppi valvole

	<p>Gruppo valvola 2 vie con motore elettrico Gruppo valvole 2 vie con motore di azionamento elettrotermico. Il gruppo è composto dalla valvola di chiusura, dal detentore idraulico, da raccordi ad L Eurokonus e dal motore elettrotermico. Questo accessorio idraulico è adatto ad applicazioni ove vi è già un bilanciamento delle portate dell'impianto in funzione del numero di terminali attivi (mediante: pompe elettroniche autoregolanti, valvole generali di bilanciamento dei rami d'impianto ecc.). Il kit è completo anche delle coppelle isolanti preformate per il corpo valvola ed il detentore.</p>
<p>Codice</p>	<p>03-0287</p>
	<p>Gruppo valvola 2 vie manuale Gruppo valvole 2 vie con chiusura manuale. Il gruppo è composto dalla valvola di chiusura, dal detentore idraulico, da raccordi ad L Eurokonus e dal volantino in plastica di chiusura della valvola stessa. Questo accessorio idraulico è adatto ad applicazioni ove vi è già un bilanciamento delle portate dell'impianto in funzione del numero di terminali attivi (mediante: pompe elettroniche autoregolanti, valvole generali di bilanciamento dei rami d'impianto ecc.) e dove non occorre un controllo automatico della chiusura o apertura del circuito idraulico del terminale.</p>
<p>Codice</p>	<p>03-0288</p>
	<p>Gruppo valvola 3 vie con motore elettrico Gruppo valvole con terza via di By pass e motore elettrotermico. Il gruppo è composto da: valvola di chiusura, detentore, tronchetto di uscita e tubo ad "U" in rame di by pass. Questo accessorio idraulico è adatto ad impianti privi di sistemi automatici di bilanciamento (pompe elettroniche autoregolanti, valvole di bilanciamento di ramo). Per ogni singolo apparecchio è possibile operare una regolazione sia per la corretta portata d'acqua che circola nell'apparecchi che per quella deviata nel by pass. Il kit è completo anche delle coppelle isolanti preformate per il corpo valvola di chiusura, il detentore e la valvola di by-pass.</p>
<p>Codice</p>	<p>03-0289</p>
	<p>Raccordo a "L" Eurokonus 90° Raccordo a 90° con attacco Eurokonus: consente di collegare con facilità tubazioni con asse ruotato di 90° rispetto a quello delle valvole (tubi a muro).</p>
<p>Codice</p>	<p>03-0195</p>
	<p>Adattatori 3/4" F Eurokonus 3/4" F (2 pezzi) Coppia di raccordi di adattamento da 3/4": permette di adattare l'attacco del terminale o dei gruppi valvole per raccordi maschio da 3/4" con tenuta di tipo tradizionale (canapa, teflon, ecc.).</p>
<p>Codice</p>	<p>03-0203</p>
	<p>Adattatori 3/4" F Eurokonus 1/2" F (2 pezzi) Coppia di raccordi di adattamento da 1/2": permette di adattare l'attacco del terminale o dei gruppi valvole per raccordi maschio da 1/2" con tenuta di tipo tradizionale.</p>
<p>Codice</p>	<p>03-0202</p>
	<p>Adattatori per guarnizione testa piana (2 pezzi) Coppia di raccordi per guarnizioni a battuta piana: permettono la trasformazione degli attacchi 3/4" Eurokonus in normali raccordi con filetto gas 3/4" M.</p>
<p>Codice</p>	<p>03-0204</p>
	<p>Raccordo distanziale per gruppi valvole Raccordo distanziale per valvola chiusura: facilita le operazioni di allacciamento al corpo valvola di tubazioni di difficile deformità. In pratica consente lo spostamento verso l'esterno della valvola stessa in modo da ridurre notevolmente la necessità di piegatura dei tubi provenienti da pavimento o dalla parte più bassa del pavimento.</p>
<p>Codice</p>	<p>03-0196</p>

Dati tecnici

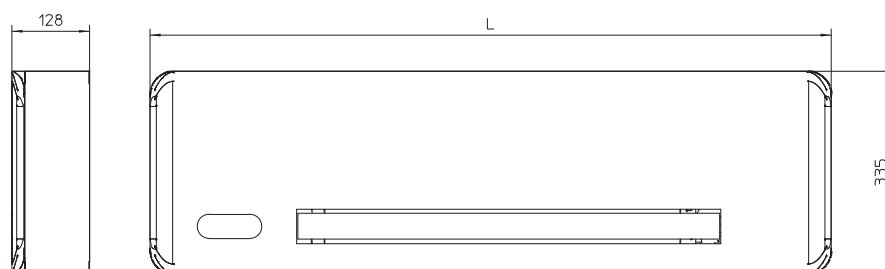
Dati tecnici		Vayu wall 400	Vayu wall 600	Vayu wall 800
Potenza frigorifera totale ⁽¹⁾	kW	1,07	1,65	2,31
Potenza frigorifera sensibile	kW	0,95	1,49	1,94
Portata d'acqua	l/h	196	279	402
Perdite di carico dell'acqua	kPa	10,7	4,5	2,1
Capacità di riscaldamento 45°C ⁽²⁾	kW	1,27	1,8	2,6
Portata d'acqua (45°C)	l/h	232	351	478
Perdite di carico dell'acqua (45°C)	kPa	13,9	5	4,8
Potenza termica (70°C) ⁽³⁾	kW	2,78	4,12	5,72
Portata d'acqua (70°C)	l/h	239	354	492
Perdite di carico dell'acqua (70°C)	kPa	13	4,7	4,5
Contenuto di acqua	l	0,54	0,74	0,93
Pressione massima di esercizio	bar	10	10	10
Raccordi acqua	inch	EUROKONUS 3/4"	EUROKONUS 3/4"	EUROKONUS 3/4"
Massima temperatura ingresso acqua	°C	80	80	80
Minima temperatura ingresso acqua	°C	4	4	4
Portata d'aria max	m ³ /h	228	331	440
Portata d'aria min	m ³ /h	84	124	138
Tensione di alimentazione	V/~-Hz	230/1/50	230/1/50	230/1/50
Potenza assorbita max (motore DC)	W	17,6	19,8	26,5
Potenza massima a velocità massima (motore DC)	W	4,8	5,1	5,8
Rumorosità max	db(A)	39,7	42,4	42,6
Rumorosità min	db(A)	24,9	25,2	25,8
Lunghezza	mm	902	1102	1302
Altezza	mm	335	335	335
Profondità	mm	128	128	128
Peso	kg	14	16	19

⁽¹⁾ aria 27°C b. s. 19°C b. u.; acqua ingresso 7°C uscita 12°C (norma UNI EN 1397)

⁽²⁾ aria 20°C; acqua ingresso 50°C. Portata in raffreddamento

⁽³⁾ aria 20°C; acqua ingresso 70°C uscita 60°C

Dimensionale



Modello		400	600	800
L	mm	927	1127	1327