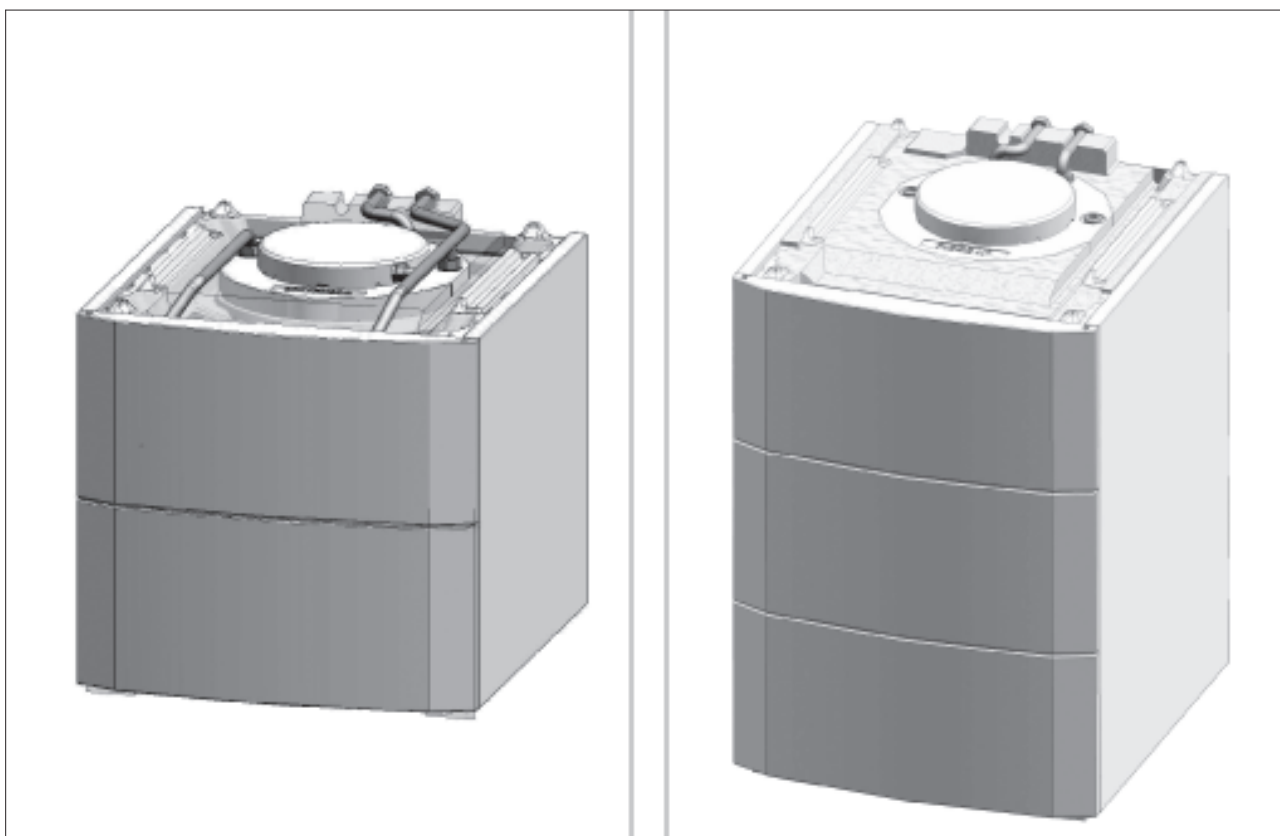


Paradigma
Caldaie a condensazione

ModuVario NT Bollitore per acqua sanitaria

100 litri

160 litri



Indicazioni tecniche

Per l'utente

Diritti d'autore

Tutte le informazioni riportate nella presente documentazione tecnica nonché i disegni messi da noi a disposizione e le descrizioni tecniche sono oggetto di diritto di autore e di proprietà di Ritter Energie- und Umwelttechnik GmbH & Co. KG. La riproduzione o la trasmissione a terzi non sono consentite senza la nostra autorizzazione scritta.

Con riserva di modifiche tecniche.

Indice

1	Scopo del presente documento	5
1.1	Funzione di queste istruzioni	5
1.2	Destinatari del presente documento	5
1.3	Validità delle istruzioni	5
1.4	Documenti correlati	5
1.5	Conservazione della documentazione	5
2	Simboli e regole per la rappresentazione	6
2.1	Simboli utilizzati	6
2.2	Convenzioni tipografiche	6
3	Informazioni sulla sicurezza	8
3.1	Pericoli e misure di sicurezza	8
3.2	Avvertenze	8
3.2.1	Struttura delle avvertenze	8
3.3	Conformità	8
3.4	Doveri dell'utente	8
4	Descrizione del prodotto	10
4.1	Informazioni sul prodotto	10
4.1.1	Utilizzo conforme	10
4.1.2	Utilizzo non conforme	10
4.2	Panoramica dell'apparecchio	11
4.3	Descrizione del funzionamento	12
5	Manutenzione	13
6	Messa fuori servizio	14
6.1	Messa fuori servizio temporanea dell'apparecchio	14
6.2	Messa fuori servizio definitiva dell'apparecchio	14
7	Smaltimento	15
7.1	Smaltimento dell'imballaggio	15
7.2	Smaltimento dell'apparecchio	15
8	Dati tecnici	16
8.1	Indicazioni generali	16
8.2	Prestazioni del bollitore	17

1 Scopo del presente documento

1.1 Funzione di queste istruzioni

Le presenti istruzioni forniscono informazioni sul *bollitore per acqua sanitaria Paradigma ModuVario NT da 100 litri e da 160 litri*. Vengono fornite fra l'altro informazioni su:

- Sicurezza
- Funzionamento
- Manutenzione
- Dati tecnici

1.2 Destinatari del presente documento

Queste istruzioni sono destinate all'utente dell'impianto.

1.3 Validità delle istruzioni

Le presenti istruzioni si applicano al bollitore per acqua sanitaria Paradigma ModuVario NT da 100 litri e da 160 litri a partire da luglio 2012.

1.4 Documenti correlati

Per l'utente

- Istruzioni per l'uso *Bollitore per acqua sanitaria ModuVario NT*
- Istruzioni per l'uso *Caldiaia a gas a condensazione ModuVario NT*

Per l'installatore

- Istruzioni per l'installazione e la messa in funzione *Bollitore per acqua sanitaria ModuVario NT*
- Istruzioni per l'installazione e la messa in funzione *Caldiaia a gas a condensazione ModuVario NT*
- Schemi idraulici e di cablaggio - Esempi di impianti

1.5 Conservazione della documentazione

La conservazione della documentazione è responsabilità dell'utente dell'impianto, che deve renderla disponibile in caso di necessità.

2 Simboli e regole per la rappresentazione

2.1 Simboli utilizzati

Nelle presenti istruzioni sono utilizzati i seguenti simboli:



PERICOLO

Pericolo di vita a causa di scosse elettriche nel caso in cui il presente rischio non venga evitato.



PERICOLO

Pericolo di vita immediato o pericolo di gravi lesioni personali nel caso in cui il presente rischio non venga evitato.



AVVISO

Possibile pericolo di gravi lesioni personali nel caso in cui il presente rischio non venga evitato.



ATTENZIONE

Pericolo di lievi lesioni personali nel caso in cui il presente rischio non venga evitato.

NOTA

Pericolo di danni materiali nel caso in cui il presente rischio non venga evitato.

Nota Segnala ulteriori informazioni utili

2.2 Convenzioni tipografiche

Nelle presenti istruzioni vengono utilizzate le seguenti rappresentazioni.

Carattere e formattazione

Formato	Descrizione
Testo	I nomi di prodotto e le denominazioni sono riportati in corsivo. Esempio: <i>SystaComfort</i>
Testo	Le voci di menù sono stampate con un carattere diverso. Esempio: Consulta valori di lettura
Testo > Testo	Le sequenze di comandi sono stampate con un carattere diverso; la successione dei menù è indicata con il carattere ">". Esempio: Consulta valori di lettura > Temperatura accumulo
Testo	La selezione e le impostazioni sono stampate con un carattere diverso. Esempio: Selezionare la modalità di funzionamento Automatico .

Formato	Descrizione
<i>Testo</i>	I rimandi ad altri documenti sono riportati in corsivo. Esempio: Per informazioni sulla manutenzione, si rimanda alle istruzioni <i>Manutenzione e risoluzione dei guasti</i> .
"Testo"	Per contrassegnare le parole composte o il linguaggio figurato si utilizzano le virgolette. Esempio: Inserire il tappo nell' "alloggiamento bruciatore a pellet".
[32]	Nei rimandi a sezioni o voci del glossario appartenenti alle stesse istruzioni viene riportato fra parentesi quadre il numero della pagina corrispondente. Esempio: Per ulteriori informazioni, vedere il capitolo "Disposizioni" [12].

Istruzioni in un solo passo

Impostazione utilizzata per le istruzioni in un solo passo o per le quali la sequenza temporale dei singoli passi è irrilevante.

- ▶ Passo

Istruzioni in più passi

Impostazione utilizzata per le istruzioni in più passi o per le quali la sequenza temporale dei singoli passi è importante.

1. Primo passo
 2. Secondo passo
Risultato intermedio
 3. Terzo passo
- Risultato finale

Elenco

Impostazione utilizzata per enumerazioni

- Primo punto elenco (livello 1)
 - Primo punto elenco (livello 2)
 - Secondo punto elenco (livello 2)
- Secondo punto elenco (livello 1)

3 Informazioni sulla sicurezza

3.1 Pericoli e misure di sicurezza

L'installazione, la messa in funzione e gli interventi sull'apparecchio sono di esclusiva competenza di un tecnico specializzato.

Pericolo di ustioni da acqua bollente

- ▶ Tenere presente che quando si aprono gli attacchi sussiste il pericolo di ustione.
- ▶ In caso di difetti di tenuta può verificarsi una fuoriuscita di acqua bollente con conseguente pericolo di ustioni.

Contatto con superfici molto calde

- ▶ Nello svolgimento di tutti i lavori eseguiti in assenza di isolamento sussiste il pericolo di ustionarsi in seguito al contatto con superfici molto calde.

Utilizzo sicuro del bollitore

- ▶ Utilizzare il bollitore soltanto con l'isolamento completamente montato.
- ▶ Accertarsi che l'isolamento all'interno del bollitore sia integro, completo e montato correttamente.

Rischio di gelo

Se il bollitore rimane inutilizzato per un periodo prolungato (ad es. durante le vacanze) in un locale non riscaldato, l'acqua al suo interno e nelle tubazioni potrebbe gelare. L'acqua gelata può danneggiare il bollitore e le tubazioni e causare danni conseguenti.

- ▶ Consultare un tecnico specializzato per indicazioni su come proteggere dal gelo l'impianto di riscaldamento.

3.2 Avvertenze

Nelle presenti istruzioni le avvertenze sono evidenziate con simboli e parole di segnalazione. Il simbolo e la parola di segnalazione forniscono un'indicazione della gravità del pericolo.

3.2.1 Struttura delle avvertenze

Le avvertenze che precedono la descrizione di ogni operazione sono presentate nel modo seguente:



PERICOLO

Tipo e causa del pericolo

Spiegazione del tipo e della causa del pericolo

- ▶ Misure di prevenzione del pericolo
-

3.3 Conformità

Il produttore dichiara con questo documento che il presente prodotto è conforme alle principali direttive per l'immissione in commercio nella UE.

Il prodotto è conforme alle disposizioni delle seguenti Direttive CE:

- Direttiva apparecchi a pressione 97/23/CE
- Direttiva bassa tensione 2006/95/CE; norma di riferimento: 60.335.1
- Direttiva del Consiglio sulla compatibilità elettromagnetica (BMPT) 2004/108/CE; Norme di riferimento: EN 50.081.1, EN 50.082.1, EN 55.014

3.4 Doveri dell'utente

Per garantire un corretto funzionamento dell'apparecchio, attenersi alle seguenti direttive:

- ▶ Incaricare un tecnico specializzato del montaggio, della messa in funzione e della manutenzione dell'apparecchio.



- ▶ Farsi spiegare il funzionamento dell'impianto dall'installatore.
- ▶ Preoccuparsi di far eseguire i controlli e gli interventi di manutenzione necessari.
- ▶ Svolgere personalmente solo le attività descritte nelle istruzioni destinate all'utente.
- ▶ Conservare le istruzioni nelle vicinanze dell'apparecchio.



4 Descrizione del prodotto

4.1 Informazioni sul prodotto

4.1.1 Utilizzo conforme

Il bollitore per acqua sanitaria *Paradigma ModuVario NT da 100 litri/160 litri* è stato costruito secondo lo stato dell'arte attuale ed in conformità alle norme di sicurezza tecnica generalmente riconosciute.

Il bollitore per acqua sanitaria può essere utilizzato esclusivamente per il riscaldamento dell'acqua sanitaria in impianti chiusi di riscaldamento con temperature ammissibili per l'acqua calda fino a 95 °C e una sovrappressione d'esercizio di 10 bar.

Il bollitore per acqua sanitaria *ModuVario NT da 100 litri/160 litri* può funzionare con la *caldaia a gas a condensazione ModuVario NT*.

Questo dispositivo non è concepito per essere utilizzato dalle seguenti persone:

- persone con capacità fisiche, sensoriali o mentali ridotte
- persone prive di esperienza o conoscenze
- bambini e ragazzi di età inferiore ai 16 anni

Queste persone devono essere sorvegliate da una persona responsabile della loro sicurezza, oppure devono essere precedentemente istruite in merito all'uso dell'apparecchio.

I bambini devono essere sorvegliati al fine di garantire che non giochino con l'apparecchio.

Non è consentito un utilizzo diverso dall'utilizzo conforme previsto. Qualsiasi altro utilizzo del prodotto o sue modifiche, seppure effettuate durante il montaggio e l'installazione, comportano l'annullamento di qualunque diritto a prestazioni in garanzia.

In tutti gli interventi effettuati sull'apparecchio devono essere rispettati i documenti a esso relativi. Il costruttore declina qualsiasi responsabilità in caso di danni provocati da un utilizzo non conforme.

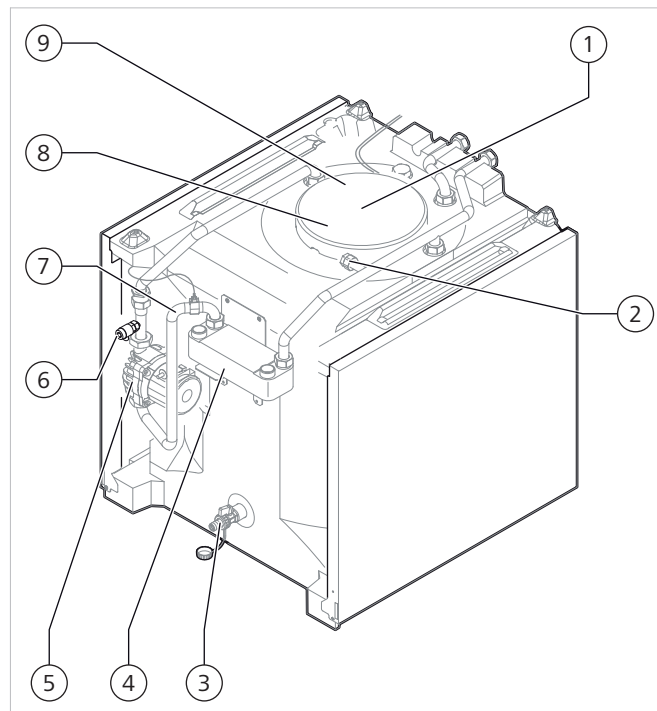
4.1.2 Utilizzo non conforme

Il bollitore per acqua sanitaria *ModuVario NT da 100 litri/160 litri* non può essere installato in impianti di riscaldamento a vaso aperto.

In caso di utilizzo non corretto o non conforme, si possono creare pericoli per l'incolumità dell'utente o di terzi o provocare danni all'apparecchio o ad altri beni materiali.

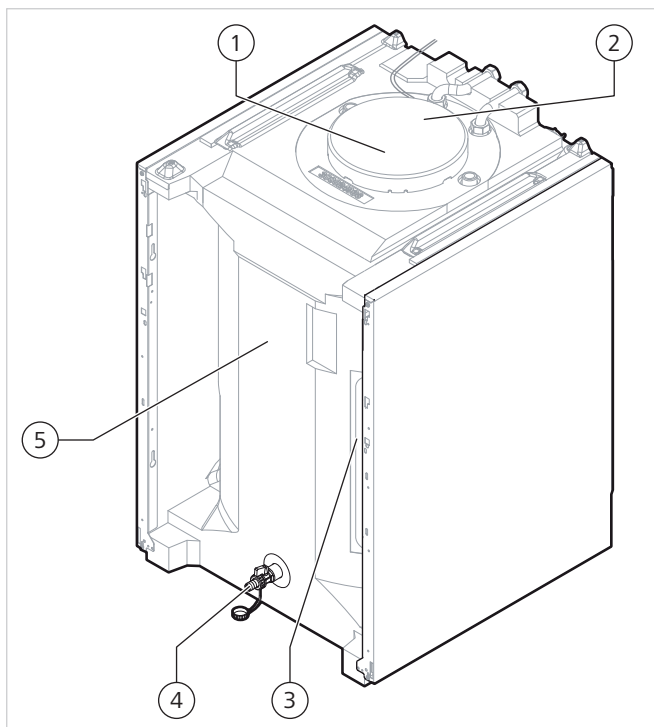
Il costruttore o il fornitore declinano qualsiasi responsabilità in caso di danni provocati da un utilizzo non conforme.

4.2 Panoramica dell'apparecchio



Panoramica del prodotto bollitore per acqua sanitaria da 100 litri ModuVario NT

1	anodo	6	rubinetto di svuotamento/sfiato circuito acqua calda
2	collegamento vaso di espansione (opzionale)	7	sonda acqua calda
3	rubinetto di svuotamento per bollitore	8	coperchio con flangia con isolamento
4	scambiatore di calore a piastre	9	bulbo a immersione per sonda bollitore
5	pompa di circolazione acqua calda		



Panoramica del prodotto bollitore per acqua sanitaria da 160 litri ModuVario NT

1	coperchio con flangia con isolamento	4	rubinetto di svuotamento per bollitore
2	anodo	5	bollitore per acqua sanitaria con isolamento
3	sonda bollitore		

4.3 Descrizione del funzionamento

Il bollitore per acqua sanitaria ModuVario NT da 100 litri/160 litri è un bollitore di tipo verticale per il riscaldamento dell'acqua sanitaria mediante collegamento alla caldaia a gas a condensazione ModuVario NT 15 kW o 25 kW.

Il bollitore per acqua sanitaria è realizzato in acciaio di qualità e internamente è smaltato a 850 °C. La smaltatura protegge il bollitore dalla corrosione. Inoltre il serbatoio è protetto dalla corrosione mediante un anodo in titanio. Per l'isolamento termico del bollitore si utilizza schiuma poliuretana. L'isolamento termico assicura ridotte dispersioni termiche del bollitore. Il rivestimento esterno è realizzato in lamiera verniciata a polvere.

Bollitore per acqua sanitaria da 100 litri

Il bollitore per acqua sanitaria da 100 litri ModuVario NT dispone di uno scambiatore di calore a piastre che trasmette il calore dell'acqua per riscaldamento all'acqua sanitaria.

Bollitore per acqua sanitaria da 160 litri

Il bollitore per acqua sanitaria da 160 litri ModuVario NT dispone di uno scambiatore interno a tubo liscio. La superficie dello scambiatore a tubo liscio a contatto con l'acqua sanitaria è smaltata. La caldaia a gas a condensazione ModuVario NT è collegata allo scambiatore a tubo liscio.

Il bollitore da 100 litri/160 litri ModuVario NT è adatto a impianti con temperature ammissibili dell'acqua calda fino a 95 °C e pressioni d'esercizio fino a 10 bar.

Il vaso di espansione (opzionale) assicura la necessaria stabilità della pressione nell'impianto per acqua sanitaria.

5 Manutenzione



PERICOLO

Pericolo di morte

L'esecuzione non a regola d'arte di interventi di manutenzione può causare danni a cose e persone.

- ▶ Eventuali interventi di manutenzione non descritti nelle presenti istruzioni devono essere affidati unicamente a un tecnico specializzato.
-

La manutenzione del bollitore viene eseguita dal tecnico specializzato durante la manutenzione annuale dell'impianto di riscaldamento.

- ▶ Stipulare un contratto di manutenzione con il tecnico specializzato di fiducia.
- ▶ Qualora nel bollitore si riscontrassero difetti di tenuta, contattare immediatamente il tecnico specializzato di fiducia.

6 Messa fuori servizio

6.1 Messa fuori servizio temporanea dell'apparecchio

Il bollitore **non** deve essere svuotato se occorre mettere temporaneamente fuori servizio l'impianto di riscaldamento.

6.2 Messa fuori servizio definitiva dell'apparecchio

Per mettere definitivamente fuori servizio il bollitore, rivolgersi al tecnico specializzato di fiducia.

7 Smaltimento

L'apparecchio, gli accessori e gli imballaggi per il trasporto sono costituiti in massima parte da materie prime riciclabili.

Apparecchio, accessori e imballaggio possono essere smaltiti attraverso i centri di raccolta.

- ▶ Attenersi alle disposizioni nazionali e locali vigenti in materia.

7.1 Smaltimento dell'imballaggio

Lo smaltimento dell'imballaggio può essere affidato al tecnico specializzato che ha installato l'apparecchio.

7.2 Smaltimento dell'apparecchio

Apparecchio e accessori non devono essere smaltiti con i rifiuti domestici.

- ▶ Accertarsi che l'apparecchio dismesso ed eventuali accessori vengano smaltiti in modo corretto.
- ▶ Attenersi alle disposizioni nazionali e locali vigenti in materia.

8 Dati tecnici

8.1 Indicazioni generali

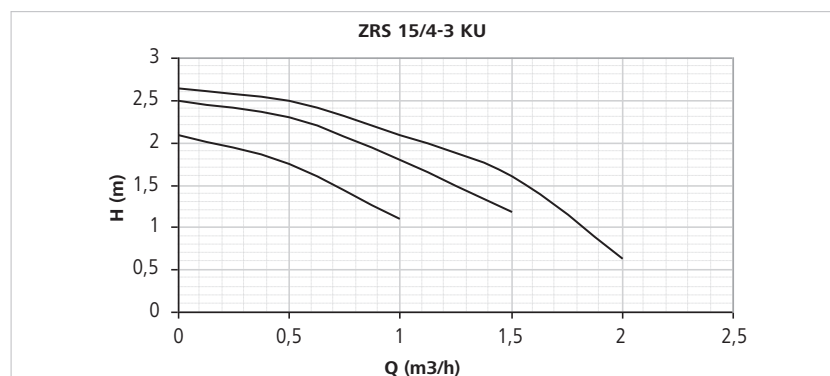
Dati tecnici bollitore

Bollitore per acqua sanitaria da 100 litri	Unità	Valore
Circuito primario (acqua per riscaldamento)		
temperatura d'esercizio ammissibile	°C	95
sovrappressione d'esercizio ammissibile	bar	3
Circuito secondario (acqua sanitaria)		
temperatura d'esercizio ammissibile	°C	95
sovrappressione d'esercizio ammissibile	bar	10
contenuto d'acqua	l	100
dispersione termica in standby (ΔT 45 K)	W	62
Peso		
peso (bollitore con isolamento in espanso rigido)	kg	55

Bollitore per acqua sanitaria da 160 litri	Unità	Valore
Circuito primario (acqua per riscaldamento)		
temperatura d'esercizio ammissibile	°C	95
sovrappressione d'esercizio ammissibile	bar	3
volume dello scambiatore di calore	l	7,3
superficie riscaldante	m ²	1,1
Circuito secondario (acqua sanitaria)		
temperatura d'esercizio ammissibile	°C	95
sovrappressione d'esercizio ammissibile	bar	10
contenuto d'acqua	l	160
dispersione termica in standby (ΔT 45 K)	W	80
Peso		
peso (bollitore con isolamento in espanso rigido)	kg	83

Dati tecnici sonda bollitore NTC 10 K

temperatura [°C]	10	20	25	30	40	50	60	70	80
resistenza [Ω]	19691	12474	10000	8080	5372	3661	2536	1794	1290

pompa di circolazione acqua calda

Portata pompa di circolazione

H	prevalenza	Q	portata
---	------------	---	---------

8.2 Prestazioni del bollitore
Bollitore per acqua sanitaria da 100 litri

Prestazioni in funzione del tipo di caldaia		Caldaia a terra a gas a condensazione	
		15 kW	25 kW
potenza assorbita	kW	15	28
portata continua ($\Delta T = 35\text{ °C}$) ¹⁾	l/h	370	690
portata specifica ($\Delta T = 30\text{ °C}$) ²⁾	l/min	21	25,5
potenza di prelievo ²⁾	l/10 min	210	255
Qp : portata	m³/h	0,45	0,80

1) attacco acqua fredda: 10 °C - attacco acqua calda: 45 °C - circuito primario (acqua per riscaldamento): 80 °C
2) attacco acqua fredda: 10 °C - attacco acqua calda: 40 °C - circuito primario (acqua per riscaldamento): 80 °C - temperatura bollitore: 60 °C

Bollitore per acqua sanitaria da 160 litri

Prestazioni in funzione del tipo di caldaia		Caldaia a terra a gas a condensazione	
		15 kW	25 kW
potenza assorbita	kW	15	28
portata continua ($\Delta T = 35\text{ °C}$) ¹⁾	l/h	370	690
portata specifica ($\Delta T = 30\text{ °C}$) ²⁾	l/min	20	24
potenza di prelievo ²⁾	l/10 min	200	240
Qp : portata	m³/h	1,1	1,1

1) attacco acqua fredda: 10 °C - attacco acqua calda: 45 °C - circuito primario (acqua per riscaldamento): 80 °C
2) attacco acqua fredda: 10 °C - attacco acqua calda: 40 °C - circuito primario (acqua per riscaldamento): 80 °C - temperatura bollitore: 60 °C

Paradigma Italia srl

Via C. Maffei, 3

38089 Darzo (TN)

Tel. +39-0465-684701

Fax +39-0465-684066

info@paradigmaitalia.it

www.paradigmaitalia.it

