

Pelleton Paradigma

Pelleton in tessuto



Istruzioni di montaggio

Indice

1. Doveri dell'utente	3
2. Uso conforme	4
3. Struttura delle avvertenze di sicurezza	5
4. Requisiti per il Pelleton in tessuto	6
4.1 Locale di installazione	6
4.1.1 Dimensioni del locale	6
4.1.2 Caratteristiche del locale	7
4.1.3 Aerazione e ventilazione del locale	7
4.1.4 Sicurezza antincendio	9
4.2 Materiale immagazzinato - Pellet	9
4.2.1 Specifiche per pellet di alta qualità secondo la norma EN 14961-2, classe A1	9
5. Assemblaggio del Pelleton in tessuto	10
5.1 Distinta componenti serbatoio in tessuto	10
5.2 Assemblaggio	12
5.3 Montaggio dell'unità di prelievo	15
5.3.1 Collegamento al sistema a coclea	15
5.3.2 Collegamento al sistema di aspirazione a depressione	16
6. Assemblaggio in locali di piccole dimensioni	18
7. Montaggio del sistema di riempimento	21
8. Controllo finale	23
9. Riempimento del Pelleton in tessuto	24

Diritti d'autore

Tutte le informazioni riportate in questo documento tecnico, così come i disegni e le descrizioni tecniche da noi messi a disposizione, restano di nostra proprietà e non possono essere riprodotti senza autorizzazione scritta.

1. Doveri dell'utente

1.1 Generalità

Per garantire un corretto funzionamento dell'apparecchio, attenersi alle seguenti direttive:

- incaricare un tecnico specializzato del montaggio, della messa in servizio e della manutenzione dell'apparecchio.
- farsi spiegare il funzionamento dell'impianto dall'installatore.
- preoccuparsi di far eseguire i controlli e gli interventi di manutenzione necessari.
- fare eliminare subito eventuali danni all'apparecchio da un tecnico qualificato di fiducia.
- svolgere personalmente solo le attività descritte nelle istruzioni per l'uso destinate all'utente.
- conservare le istruzioni nelle vicinanze dell'apparecchio.



2. Uso conforme

Il Pelleton in tessuto è progettato per il deposito di pellet per impianti di riscaldamento di abitazioni monofamiliari, plurifamiliari o edifici commerciali. Non è consentito utilizzare il Pelleton in tessuto per uno scopo diverso da quello previsto. Allo stato attuale non si conoscono possibili utilizzi impropri, che siano ragionevolmente prevedibili, del Pelleton in tessuto.

Sono state applicate le seguenti norme, direttive e specifiche nazionali:

Norme	Denominazione
EN 14961-2	Pellet per uso non industriale

3. Struttura delle avvertenze di sicurezza



Le avvertenze di sicurezza sono contrassegnate da simboli e termini di segnalazione.

Struttura delle avvertenze di sicurezza

1. Rischio di lesioni
2. Conseguenze del pericolo
3. Evitare il pericolo

1. Rischio di lesioni



PERICOLO

Indica una situazione che può provocare lesioni gravi o mortali.



AVVERTENZA

Indica una situazione che, in determinate circostanze, può causare lesioni gravi o mortali.



ATTENZIONE

Indica una situazione che può causare lesioni di minore o modesta entità.



NOTA

Segnala un'informazione importante.

2. Conseguenze del pericolo

Effetti e conseguenze in caso di uso scorretto.

3. Evitare il pericolo

Il rispetto delle istruzioni consente di utilizzare l'impianto di riscaldamento in sicurezza.

4. Requisiti per il Pelleton in tessuto

L'installazione del Pelleton in tessuto prevede il rispetto delle seguenti condizioni.

4.1 Locale di installazione

1. Dimensioni del locale
2. Caratteristiche del locale
3. Aerazione e ventilazione del locale
4. Sicurezza antincendio

4.1.1 Dimensioni del locale

Le dimensioni necessarie del locale variano in base al modello e alle dimensioni del Pelleton in tessuto.

Aggiungere le seguenti dimensioni d'ingombro al rispettivo modello del serbatoio in tessuto per ottenere la dimensione minima del locale di installazione necessaria.

Pelleton - dimensioni d'ingombro

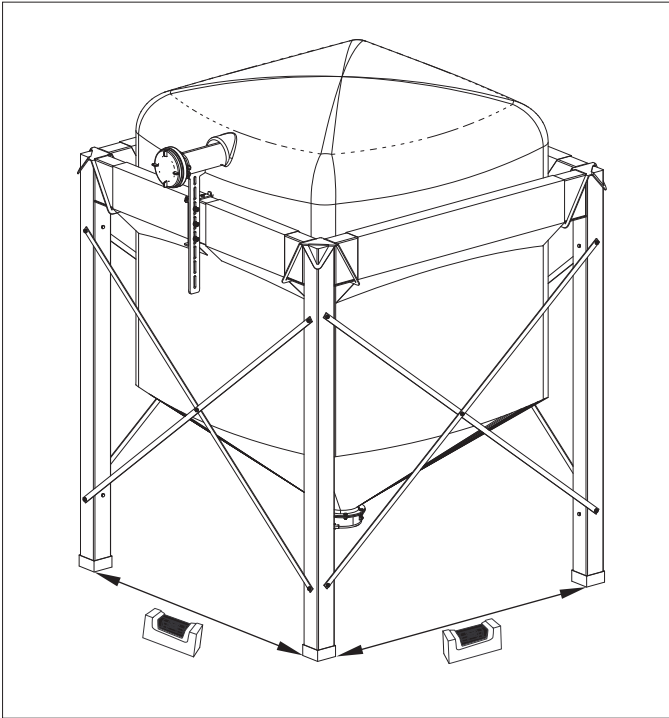
Lunghezza/ Larghezza	Dal lato del sistema di riempimento: Pelleton + 30 cm Dai lati senza sistema di riempimento: Pelleton + 7 cm
Altezza	Pelleton Altezza min. locale = 215 cm Altezza locale per quantità max. di riempimento = 240 cm

Queste misure si riferiscono a raccordi di riempimento interni. Per soluzioni personalizzate in caso di spazio disponibile limitato, rivolgersi al proprio referente Paradigma.

La seguente tabella riporta le dimensioni del rispettivo modello di serbatoio in tessuto.

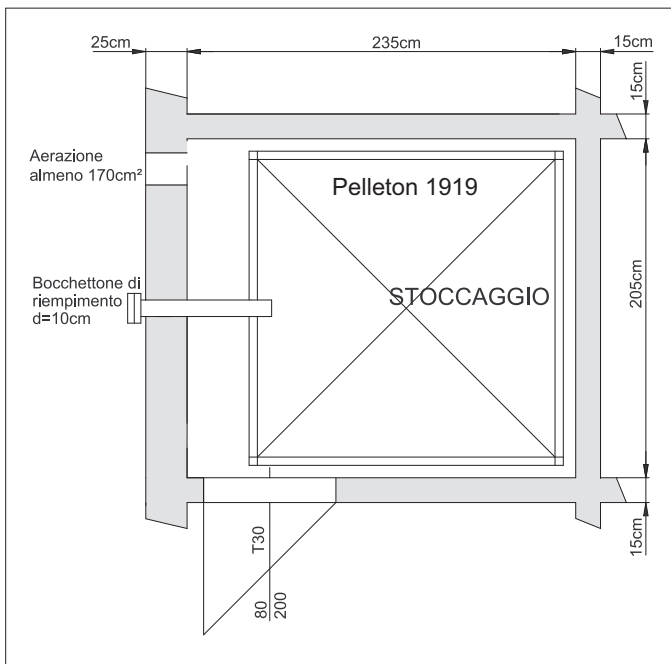
Modello serbatoio in tessuto	Lunghezza (mm)	Larghezza (mm)	Altezza (mm)	Quantità riempimento per altezza min. locale (mm - to)	Altezza locale per quantità max. riempimento (mm - to)
Pelleton 1717	1700	1700	1970	2150 - 2,0 to	2400 - 2,5 to
Pelleton 1919	2040	2040	1970	2150 - 2,8 to	2400 - 3,2 to
Pelleton 2222	2300	2300	1970	2150 - 3,1 to	2400 - 3,6 to
Pelleton 2828	2580	2580	1970	2150 - 4,0 to	2400 - 4,6 to

Requisiti per il Pelleton in tessuto



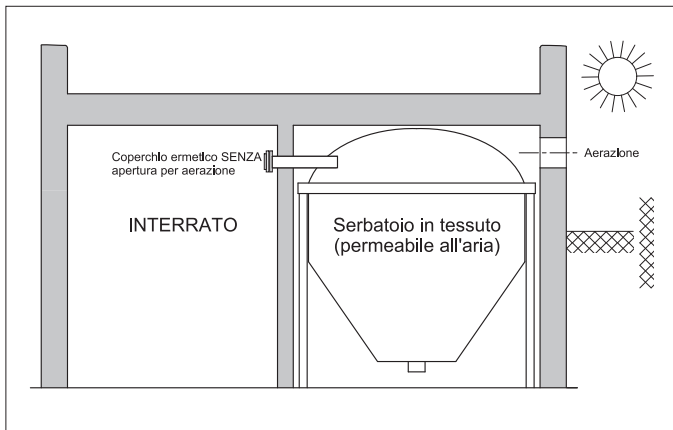
4.1.2 Caratteristiche del locale

- Il locale di installazione deve avere un pavimento orizzontale. Eventuali dislivelli minimi possono essere corretti inserendo spessori (pannelli in legno o metallo).
- La portata del pavimento deve rispettare un carico concentrato di 2000 kg.
- Le pareti di ambienti umidi non sono rilevanti per l'installazione del serbatoio in tessuto. Tuttavia è importante rispettare una distanza minima affinché il tessuto non venga a contatto con le pareti stesse.
- Il locale di installazione deve proteggere il serbatoio in tessuto dai raggi diretti del sole.
- Nel locale di installazione non devono essere presenti oggetti spigolosi o installazioni che possano danneggiare il serbatoio in tessuto.



4.1.3 Aerazione e ventilazione del locale

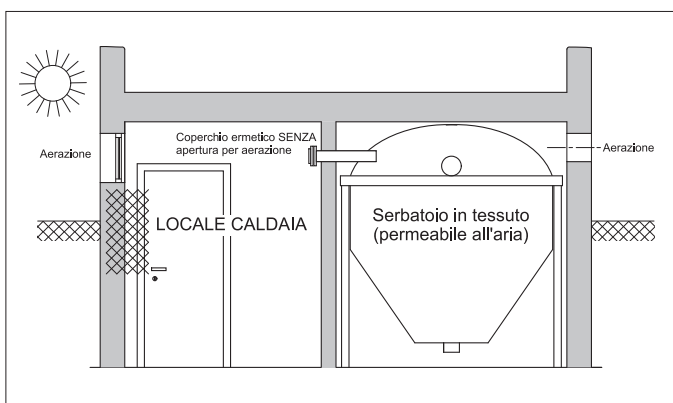
In linea di principio il locale dove viene installato il serbatoio in tessuto (= locale d'installazione) deve disporre di un'apertura di aerazione verso l'esterno di almeno 170 cm². L'aria insufflata durante il riempimento deve potere confluire all'esterno senza problemi in modo da non creare una sovrappressione nel locale di installazione.



Esempi di montaggio del raccordo di riempimento

Raccordo di riempimento in locale adiacente:

si devono utilizzare esclusivamente raccordi di riempimento **SENZA** apertura di ventilazione. Il locale adiacente deve disporre di un'apertura di aerazione separata verso l'esterno.



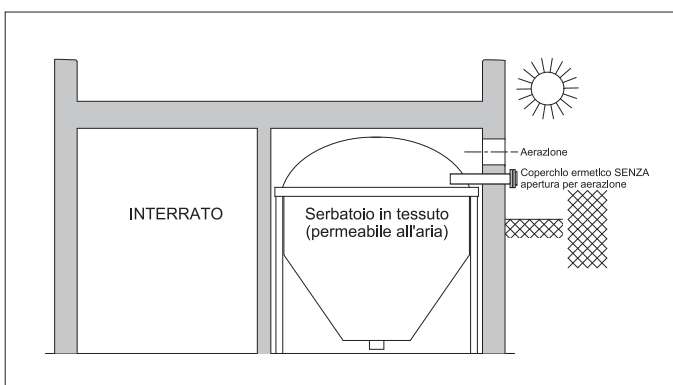
Raccordo di riempimento nel locale caldaia:

è vietato montare coperchi con funzione di ventilazione.

ATTENZIONE

Per motivi tecnici di sicurezza antincendio si devono utilizzare tappi antincendio con coperchio cieco in alluminio.

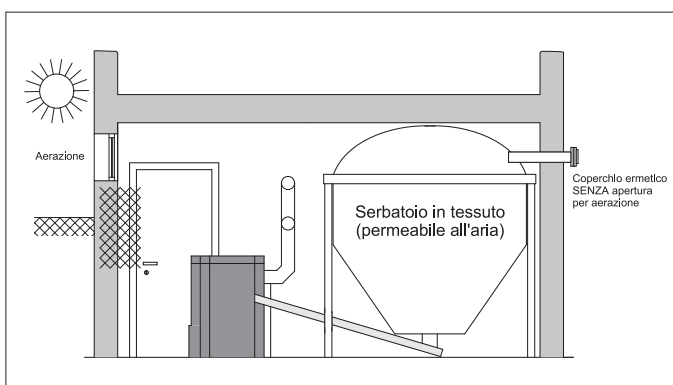
In questi casi non sono ammessi coperchi in plastica. Inoltre, è necessaria un'apertura di aerazione verso l'esterno separata.



Raccordo di riempimento all'esterno - Serbatoio in tessuto nel deposito:

il deposito deve disporre di un'apertura di aerazione separata di almeno 170 cm².

Anche se il raccordo di riempimento è ubicato all'esterno, deve essere presente un'apertura di aerazione supplementare di almeno 170 cm² affinché nel deposito non si formi alcuna sovrappressione.



Raccordo di riempimento all'esterno - Serbatoio in tessuto nel locale caldaia:

se il serbatoio in tessuto viene installato nel locale caldaia insieme alla caldaia stessa, l'aerazione viene garantita dall'apertura di aerazione e ventilazione (prevista per legge) del locale caldaia.



Applicazione di una targhetta avvertenze sulla porta del locale di installazione

Rispettare obbligatoriamente tutte le indicazioni riportate sulla targhetta avvertenze. Applicare la targhetta avvertenze fornita sulla porta di accesso al locale di installazione.

Controllo

Durante la messa in funzione si dovrà verificare che siano state realizzate le aperture di aerazione nel locale di installazione. Anche l'applicazione della targhetta avvertenze deve essere verificata durante la messa in funzione.

4.1.4 Sicurezza antincendio

I requisiti di sicurezza antincendio relativi al locale di installazione di un Pelleton in tessuto variano da paese a paese. Rispettare sempre le normative più recenti in vigore nel rispettivo paese d'installazione. Le opere strutturali devono essere conformi alle direttive di sicurezza antincendio prima della messa in funzione.

4.2 Materiale immagazzinato – Pellet

Il Pelleton in tessuto è destinato esclusivamente al deposito di pellet di legno. I pellet di legno sono cilindretti di legno "vergine" (trucioli o segatura secchi) pressati dal contenuto di umidità estremamente ridotto e l'elevato potere calorifico. La produzione dei pellet di legno è regolamentata dalla normativa europea EN 14961-2.

4.2.1 Specifiche per pellet di alta qualità secondo la norma EN 14961-2, classe A1

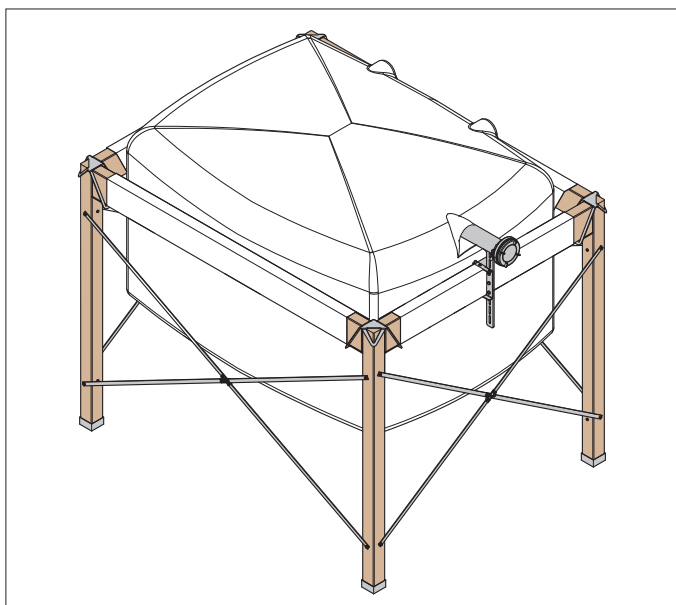
Potere calorifico	4,6 - 5,3kWh/kg oppure 16,5 - 19 MJ/kg
Densità apparente	min. 600 kg/m ³
Contenuto di umidità	max. 10%
Cenere	max. 0,7%
Punto fusione della cenere	min. 1.200°C
Lunghezza	max. 40 mm
Diametro	6 mm
Frazione fine	max. 1%
Contenuto	100% legno vergine



AVVERTENZA

La caldaia a pellet è idonea esclusivamente per pellet di legno vergine secondo la norma EN 14961-2, classi A1, con un diametro massimo di 6 mm! L'uso di combustibili non pellettizzati o di pellet non prodotto da legno vergine comporta l'annullamento della garanzia e danneggia sia la caldaia a pellet, che la canna fumaria. Utilizzare solo pellet di qualità di produttori certificati DINplus, ENplus o secondo la normativa austriaca Ö-Norm.

5. Assemblaggio del Pelleton in tessuto

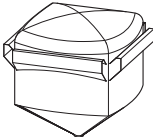
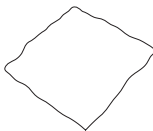
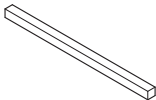

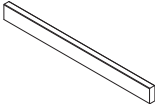



Il Pelleton in tessuto senza fondo vibrante è la versione più semplice ed economica di serbatoio in tessuto. Il serbatoio è composto da un tessuto in poliestere di alta qualità, è ermetico alla polvere, ma lascia passare l'aria, ha caratteristiche antistatiche durature ed è facile da montare. Il Pelleton è disponibile in svariate dimensioni speciali. I Pelleton in tessuto Paradigma sono disponibili solo se abbinati ad un impianto con caldaia.

5.1 Distinta componenti Pelleton in tessuto


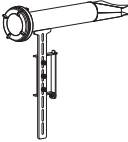

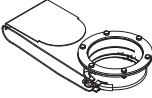

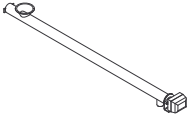

Nota

Prima di iniziare l'assemblaggio, verificare la completezza della fornitura in base alla distinta componenti.

N.	Componente	Quantità	Immagine	Codice articolo
1	Pelleton in tessuto 1717 Pelleton in tessuto 1919 Pelleton in tessuto 2222 Pelleton in tessuto 2828	1		05-5255 05-5256 05-5257 05-5258
2	Telo in plastica per il montaggio	1		05-5273
3	Montante	4		05-5271
4	Zoccolo per ambienti umidi	4		05-2764
5	Traversa Pelleton 1717 Traversa Pelleton 1919 Traversa Pelleton 2222 Traversa Pelleton 2828	4		05-5263 05-5264 05-5265 05-5266
6	Supporti diagonali 1717 Supporti diagonali 1919 Supporti diagonali 2222 Supporti diagonali 2828	16 (8 per 1717)		05-5267 05-5268 05-5269 05-5270

Assemblaggio del Pelleton in tessuto



N.	Componente	Quantità	Immagine	Codice articolo
7	Supporto traverse	4		05-5272
8	Set di riempimento con fascetta stringitubo 90-110 mm	1		05-5275
9	Istruzioni per il riempimento	1		-
10	Unità di prelievo	1		05-2583
11	Set di viti	1		05-5274
Versione con sistema a coclea				
12	1780 2200 2600 3000 3300	1		05-5094 05-5095 05-5096 05-5097 05-5098
Versione con sistema di aspirazione a depressione				
13	Deviatore	1		05-2520

5.2 Assemblaggio

Assemblaggio della struttura del Pelleton in tessuto.



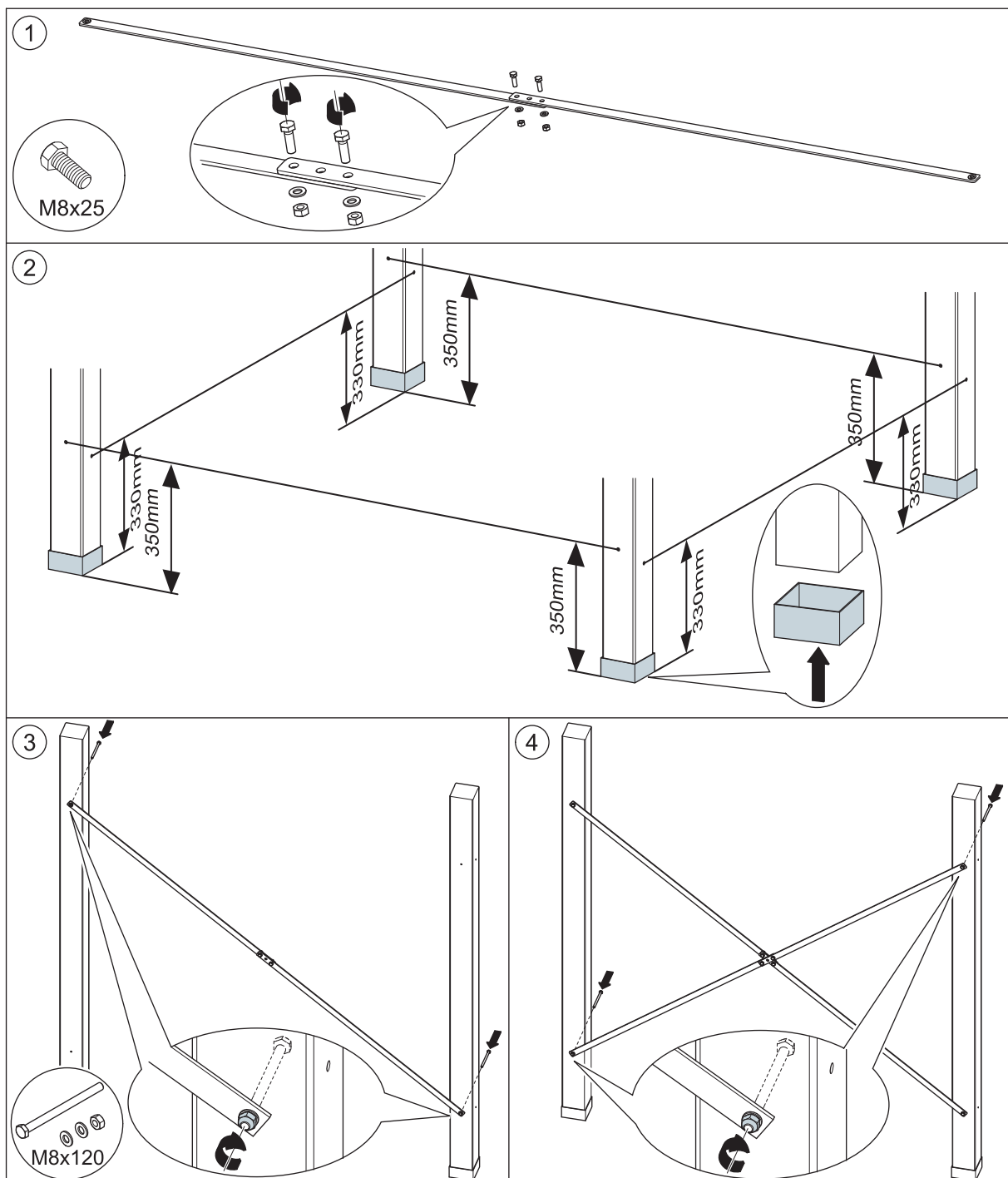
AVVERTENZA

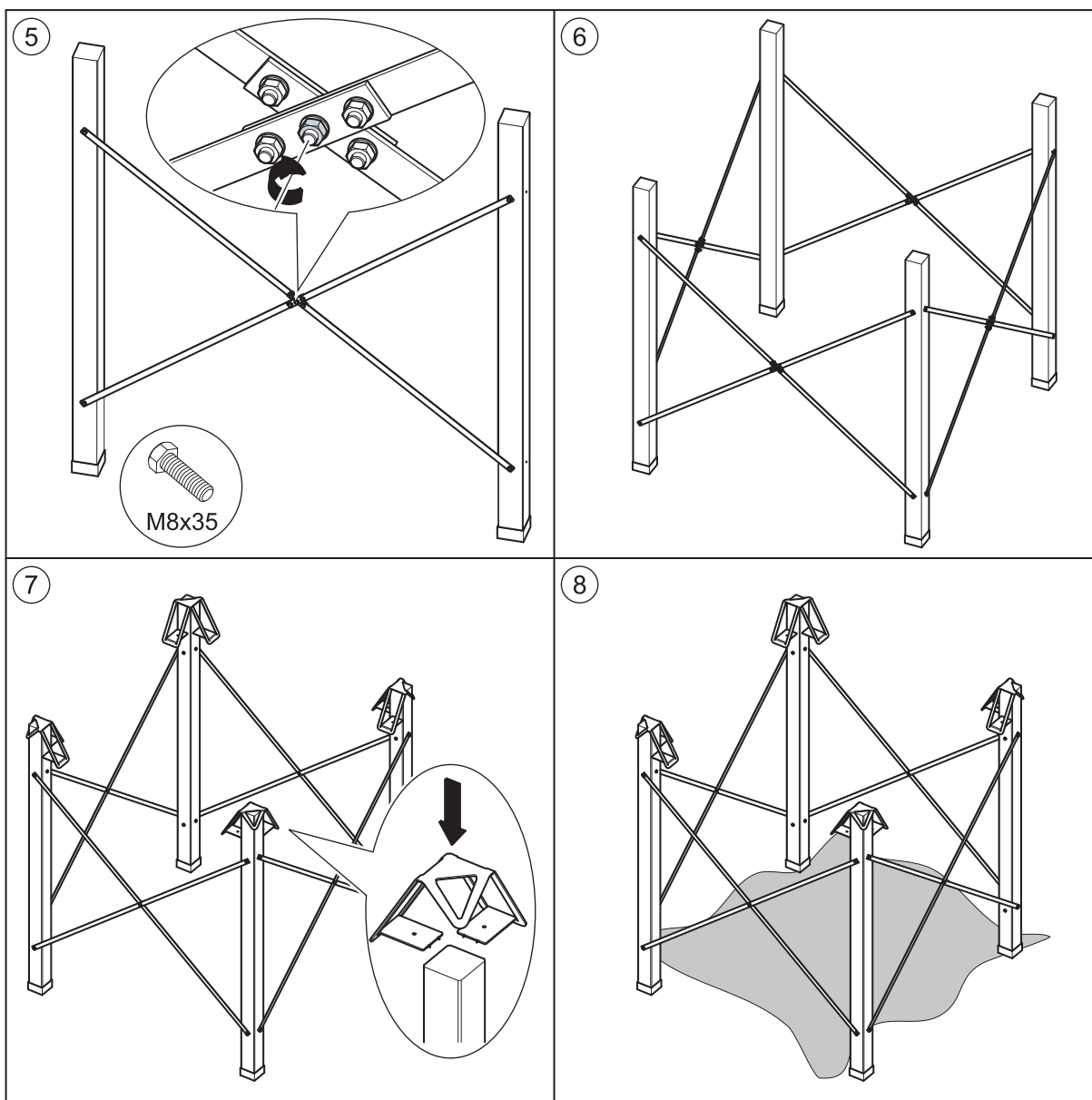
Danneggiamento del tessuto

Valido per tutti i collegamenti a vite. La testa della vite deve essere montata sul lato interno, mentre il dado con rondella sul lato esterno del serbatoio in tessuto.

Nota

Per le viti passanti utilizzare dadi autobloccanti.





NOTA

Il supporto delle traverse deve essere montato all'esterno dei montanti. Aprire il telo in plastica per il montaggio prima di appoggiare il serbatoio in tessuto sul pavimento. Esso protegge il tessuto da sporcizia e danneggiamenti.



**AVVERTENZA
Schiacciamento**

Un montaggio errato o incompleto dei supporti diagonali può comportare la rottura del serbatoio in tessuto.

Preparazione del serbatoio in tessuto

Il sacco del serbatoio in tessuto (= il tessuto) è imballato in un cartone insieme a un telo in plastica per il montaggio.



AVVERTENZA

Danneggiamento del tessuto

Non utilizzare coltelli o altri oggetti appuntiti per aprire l'imballaggio.

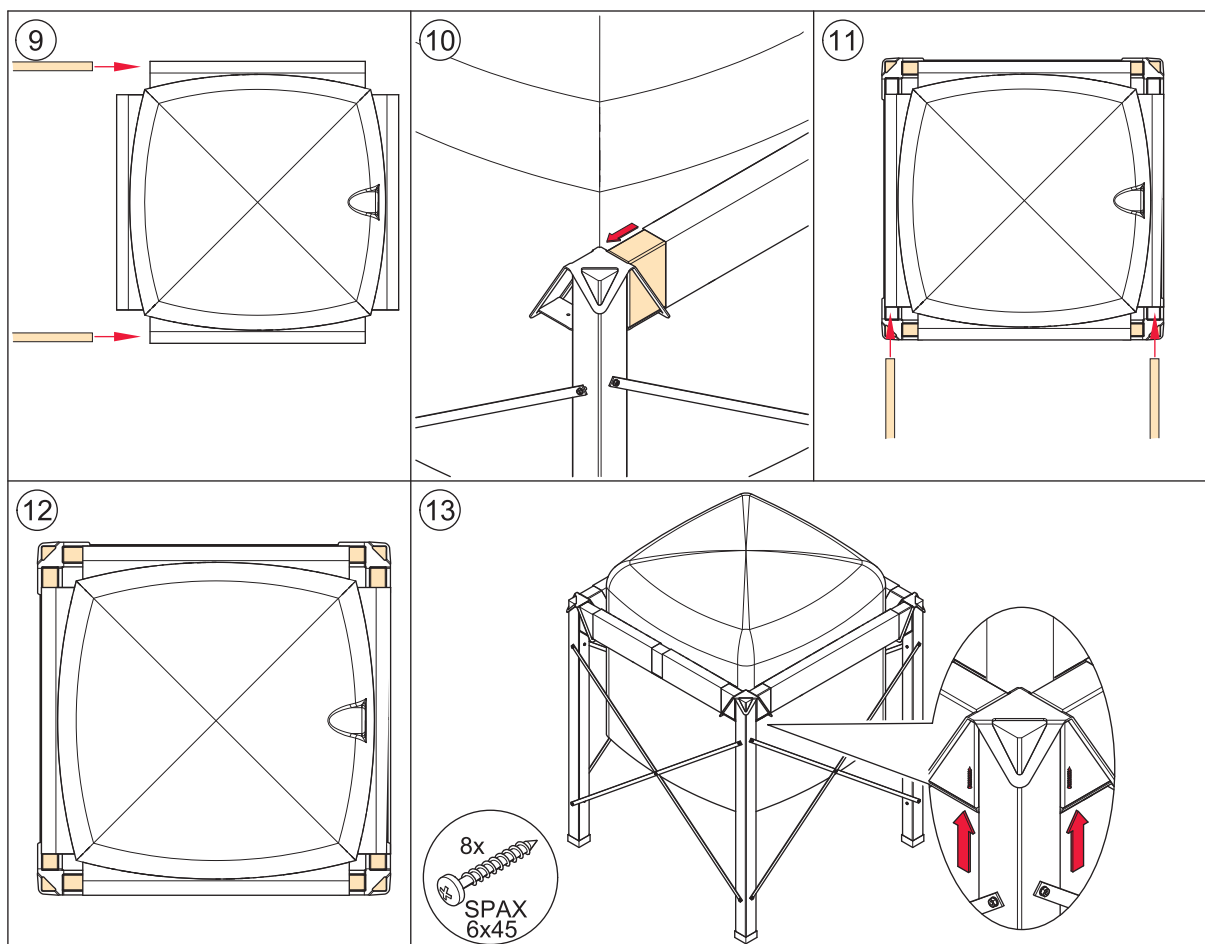
1. Aprire il telo in plastica per il montaggio al centro del locale di installazione. Questo telo aiuta a mantenere pulito il tessuto. Non calpestare il telo in plastica con le scarpe.

2. Posizionare il serbatoio in tessuto al centro del telaio del serbatoio. Aprirlo completamente.

3. Ruotare il serbatoio in tessuto fino a quando le cinghie si trovano in alto e l'apertura di prelievo (= grande foro centrale) sul lato inferiore.

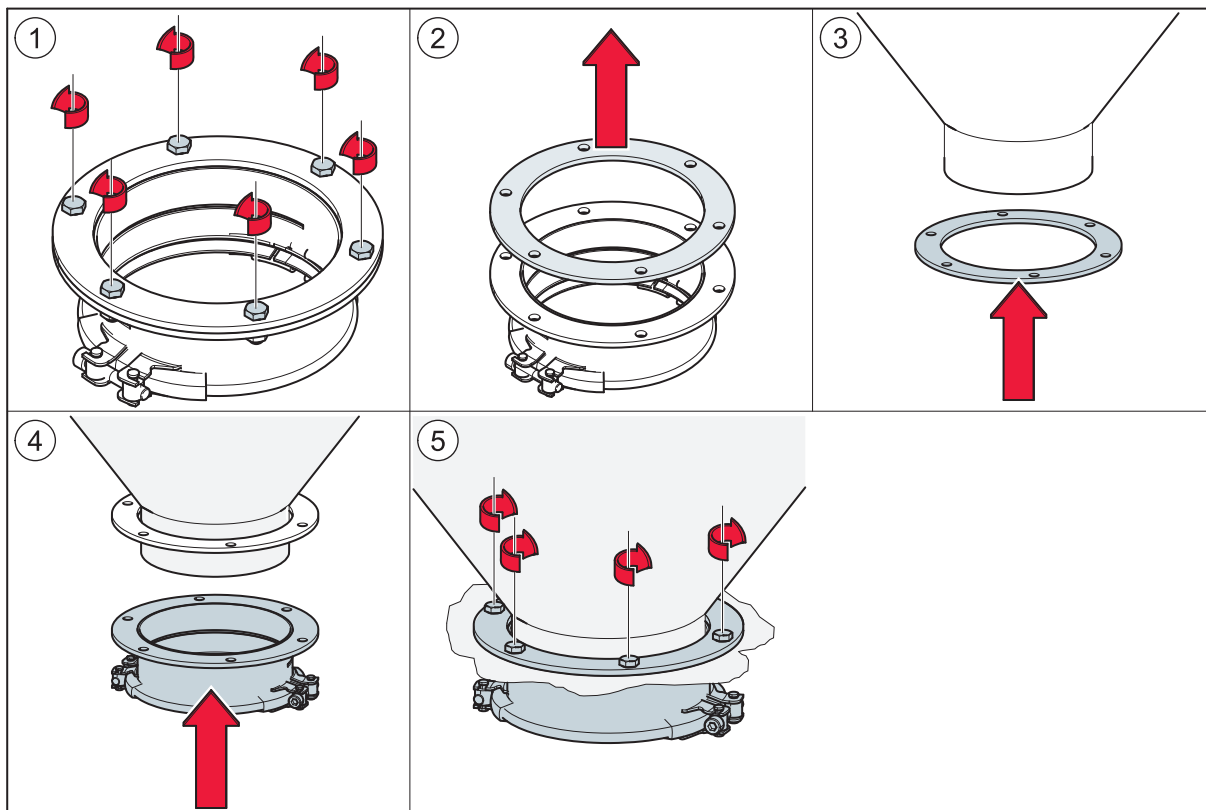
4. Ruotare il serbatoio in tessuto finché le aperture di riempimento sono rivolte nel punto in cui deve essere montato il sistema di riempimento.

Infilare le traverse e agganciare il serbatoio in tessuto.



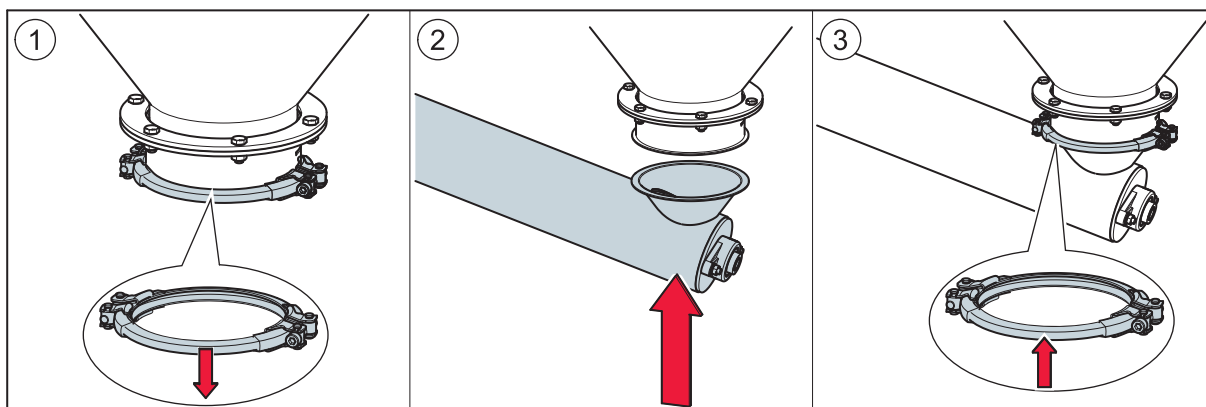
5.3 Montaggio dell'unità di prelievo

L'unità di prelievo del Pelleton in tessuto è composta dal raccordo di collegamento con anello di fissaggio e valvola di emergenza. Montare l'unità di prelievo sulla tramoggia del serbatoio in tessuto.



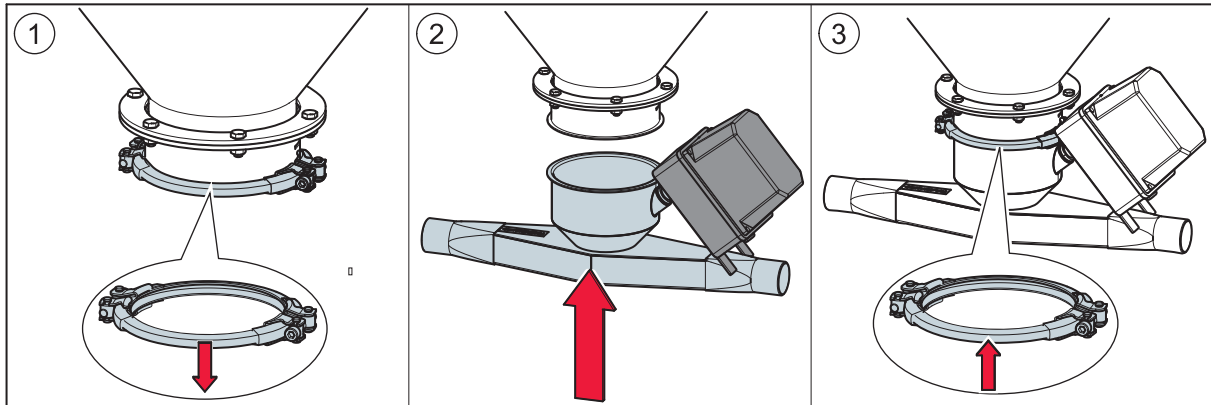
5.3.1 Collegamento al sistema a coclea

Il sistema a coclea viene fissato all'unità di prelievo con una fascetta stringitubo.



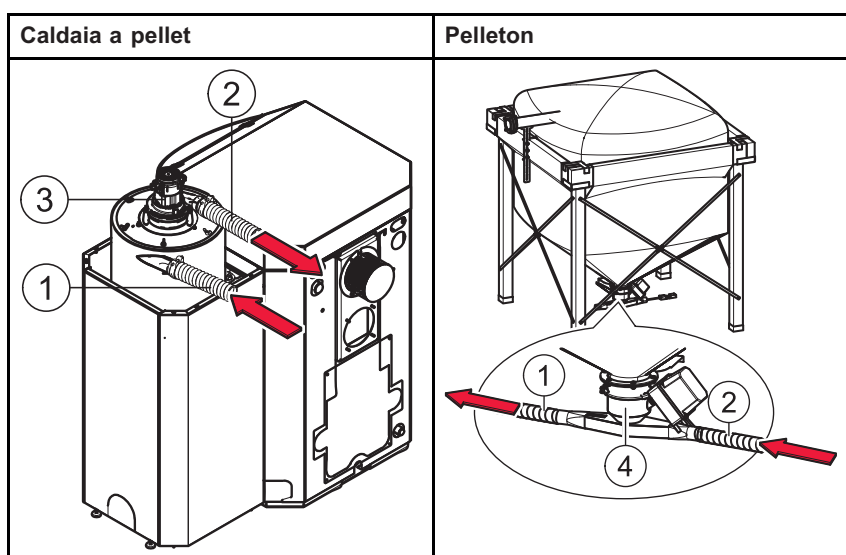
5.3.2 Collegamento al sistema di aspirazione a depressione

Fissaggio del deviatore all'unità di prelievo mediante fascetta stringitubo.

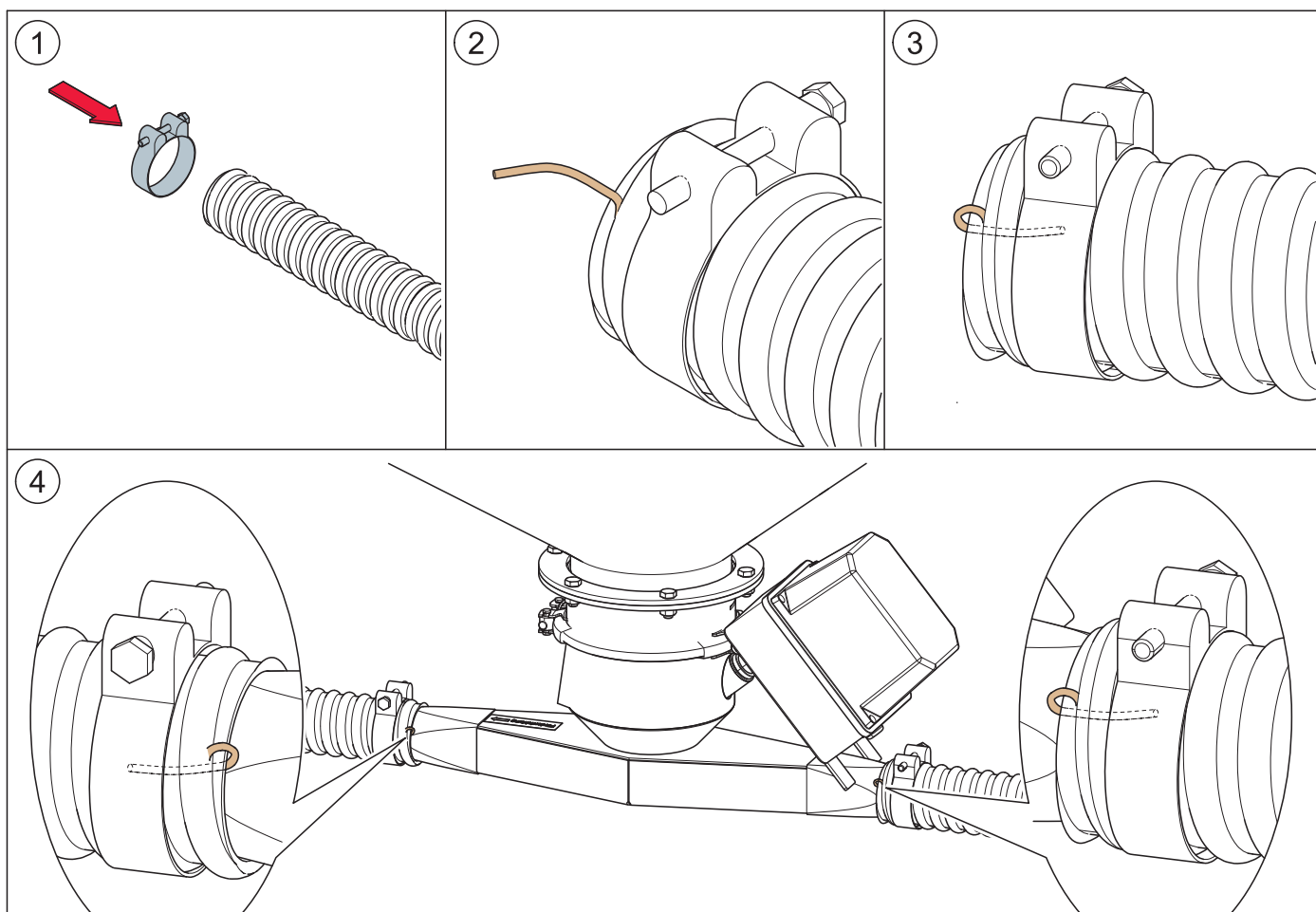


Collegamento e messa a terra del tubo di adduzione pellet e della condotta dell'aria al deviatore

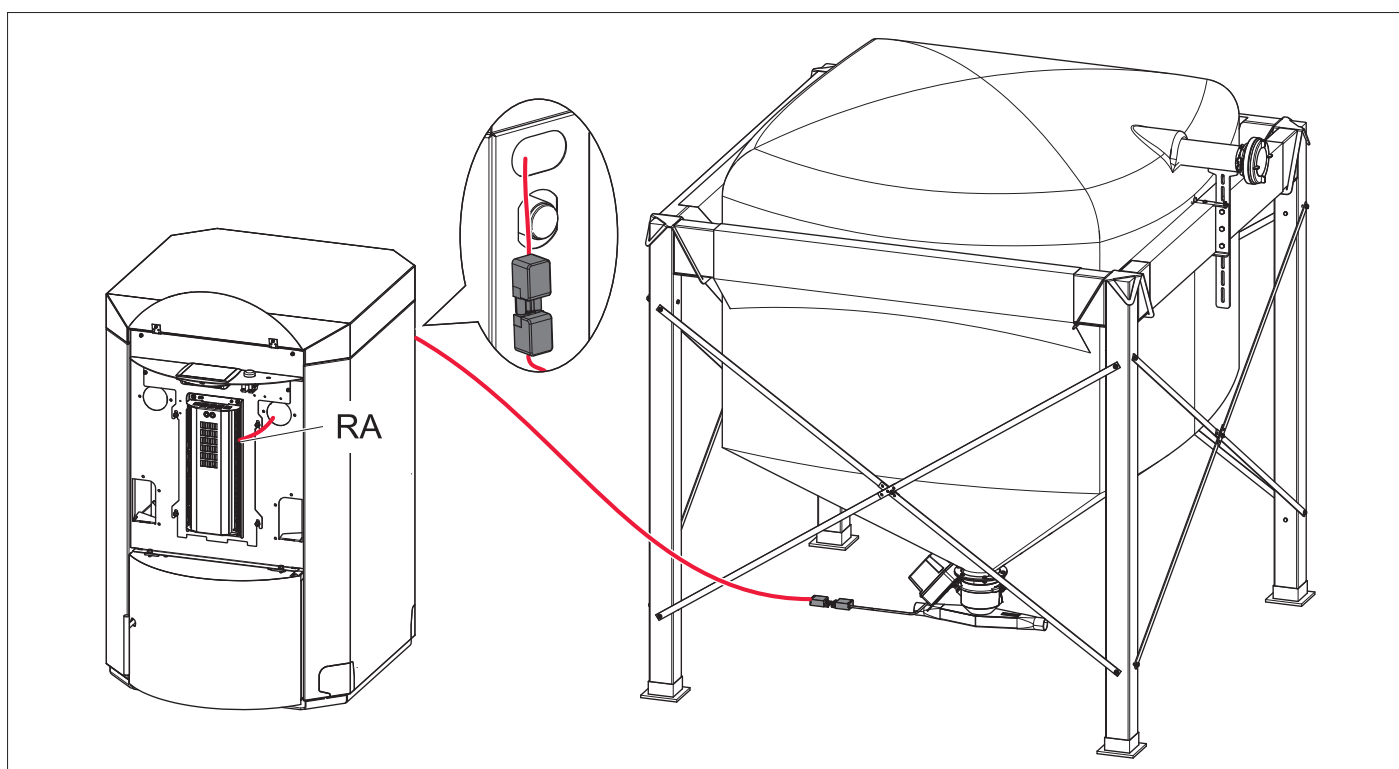
1	Tubo di adduzione pellet	Tubo che collega la coclea di estrazione o il serbatoio in tessuto al serbatoio intermedio
2	Condotta aria	Condotta che collega la turbina di aspirazione alla coclea di estrazione o al serbatoio in tessuto
3	Turbina di aspirazione	È ubicata sopra al serbatoio intermedio, dietro al rivestimento del bruciatore della Pelletti.
4	Deviatore	È ubicato sotto al serbatoio in tessuto.



Assemblaggio del Pelleton in tessuto



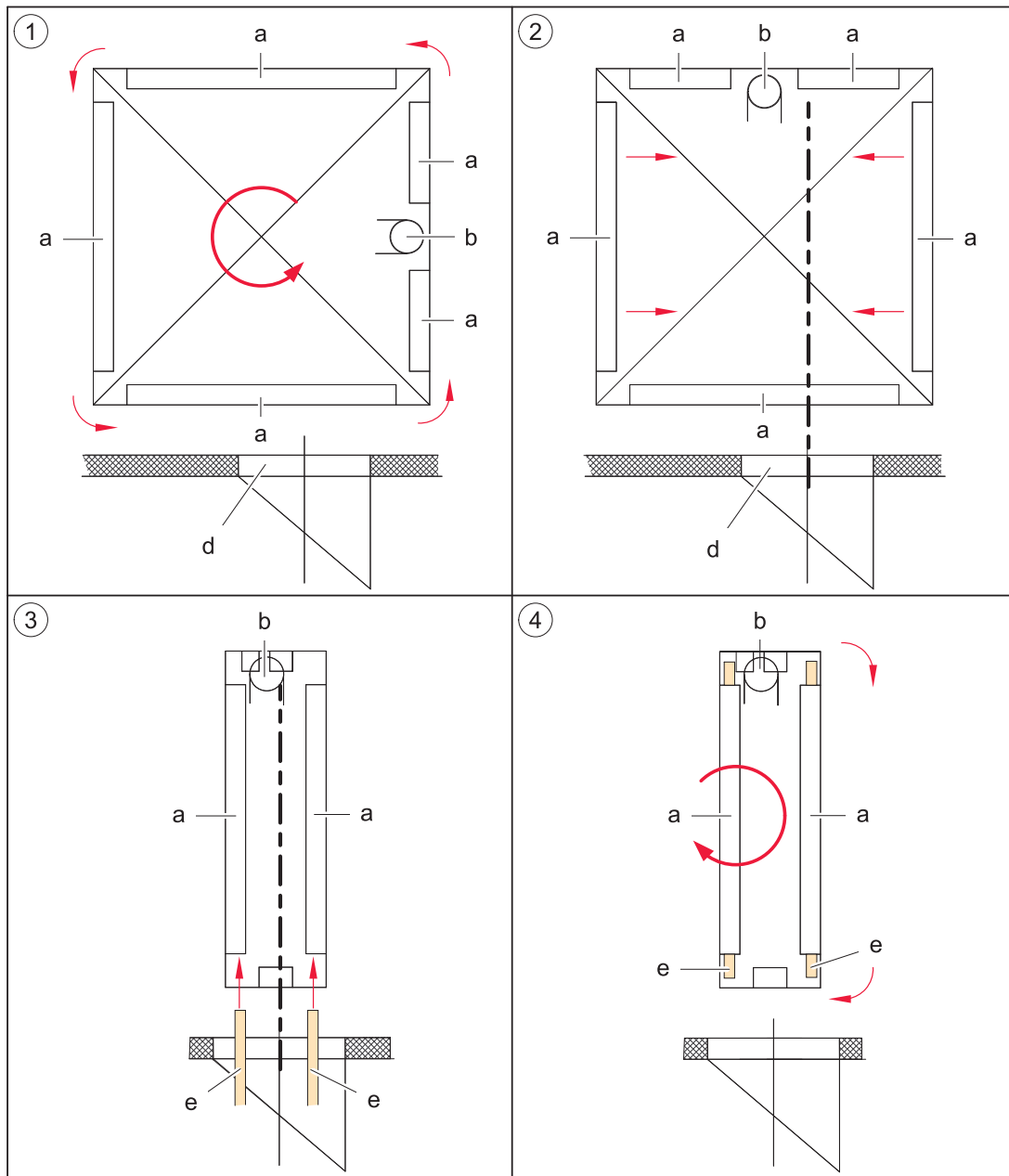
Collegamento del motore di estrazione alla centralina caldaia della caldaia nello slot RA



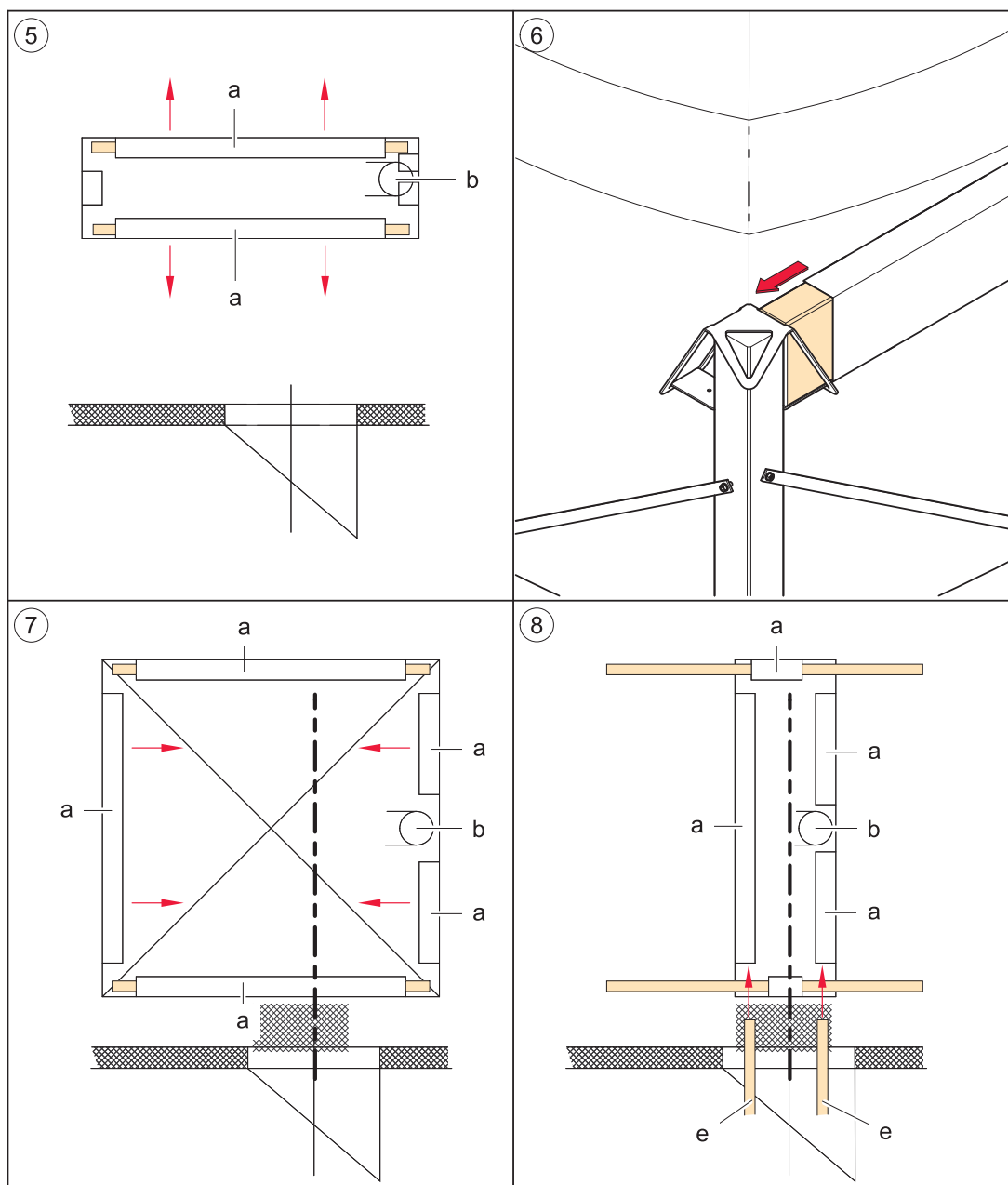
6. Assemblaggio in locali di piccole dimensioni

L'assemblaggio (montante con zoccolo per ambienti umidi e inserto in gomma, supporti diagonali e supporto traverse) del serbatoio in tessuto avviene nel locale d'installazione. Dopo l'assemblaggio posizionare correttamente il telaio nel locale di installazione. Prestare attenzione alla posizione dell'apertura di riempimento.

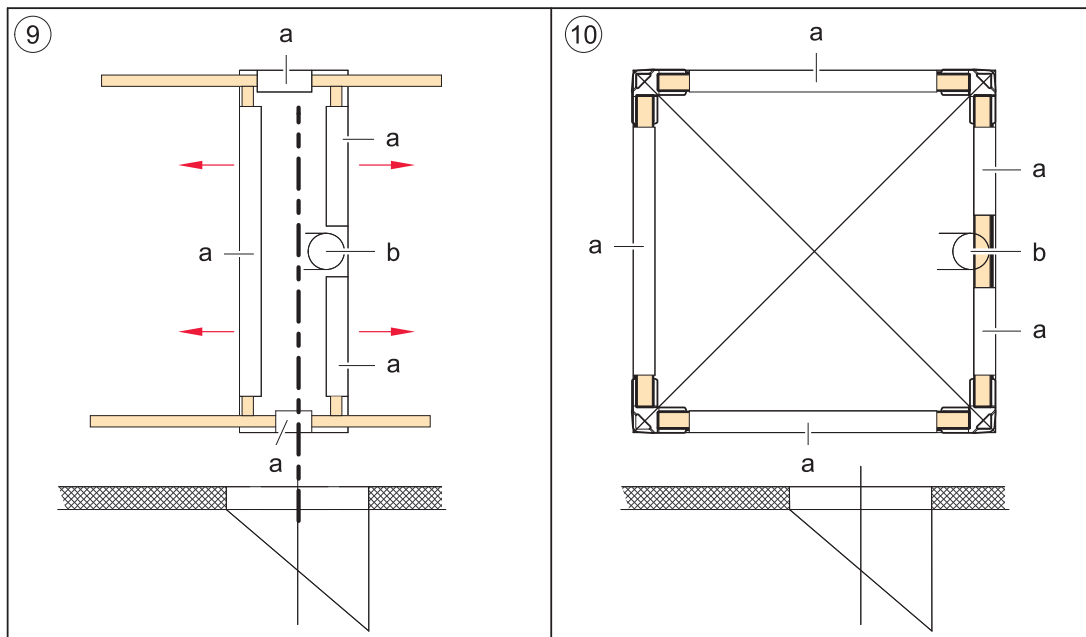
1. Ruotare il serbatoio in tessuto di 90° verso sinistra dalla posizione di partenza.
2. Stringere il serbatoio in tessuto finché raggiunge la larghezza minima di apertura della porta.
3. Infilare le traverse nelle cinghie.
4. Ruotare il serbatoio in tessuto con le traverse per riportarlo nella posizione di partenza.



5. Allargare il serbatoio in tessuto con le traverse.
6. Inserire le due traverse nel relativo supporto.
7. Stringere il serbatoio in tessuto lungo le traverse finché raggiunge la larghezza minima di apertura della porta.
8. Infilare le traverse nelle cinghie opposte.



- 9. Allargare il serbatoio in tessuto con le traverse.
- 10. Inserire le due traverse nel relativo supporto.



7. Montaggio del sistema di riempimento

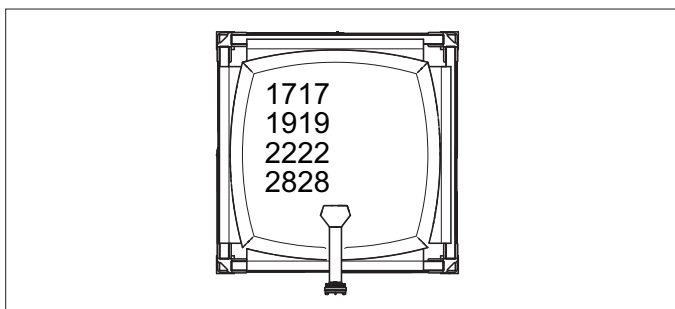
Il sistema di riempimento è lo stesso per tutti i modelli di serbatoio in tessuto. Si compone di ugello di riempimento con supporto e raccordo con coperchio cieco.

Montaggio dell'ugello di riempimento

In base al modello del serbatoio in tessuto e alla posizione dell'attacco di riempimento, vengono montati uno o due ugelli di riempimento.

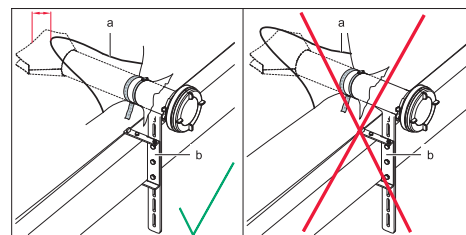
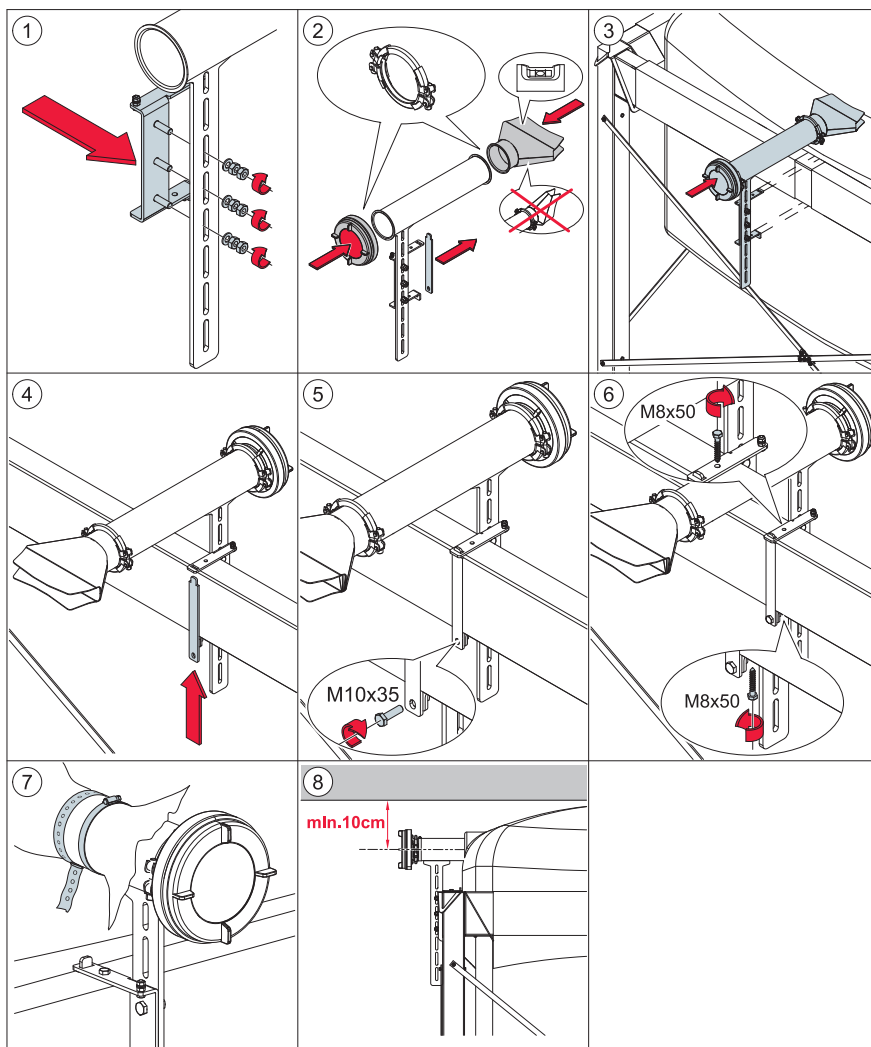
Pelleton in tessuto

La regolazione in altezza dell'ugello di riempimento consente di ottenere un livello di riempimento ottimale del serbatoio in tessuto. Sollevare gli ugelli di riempimento fino a circa 5 cm dal bordo inferiore del coperchio nel locale di installazione. Il supporto dell'ugello di riempimento può essere però sollevato solo fino al bordo inferiore della traversa del serbatoio in tessuto.



AVVERTENZA Danneggiamento del tessuto

Valido per tutti i collegamenti a vite. La testa della vite deve essere montata sul lato interno, mentre il dado con rondella sul lato esterno del serbatoio in tessuto.

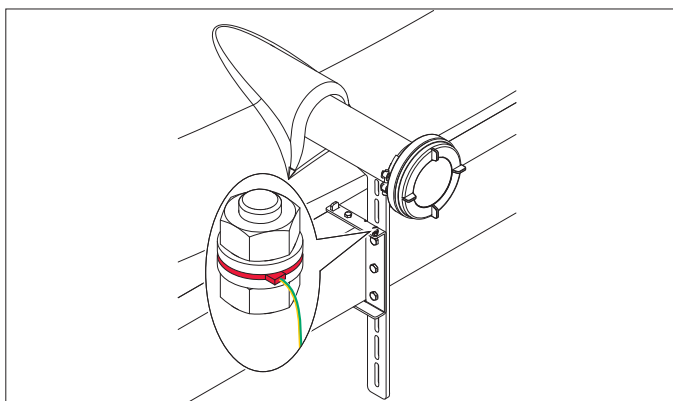
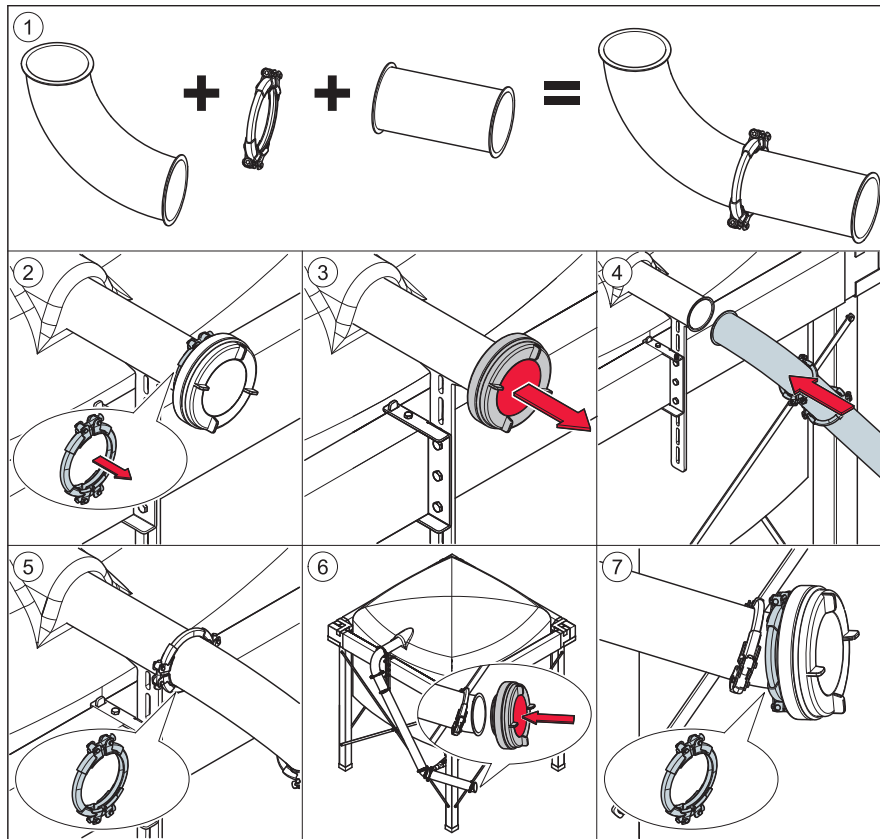


a. Cucitura dell'apertura di riempimento
b. Supporti dell'ugello di riempimento

AVVERTENZA
Lacerazione del serbatoio in tessuto
L'apertura del serbatoio in tessuto deve essere fissata il più vicino possibile ai supporti dell'ugello di riempimento. La cucitura dell'apertura di riempimento non deve rimanere sopra all'ugello di riempimento.

Montaggio di un sistema di riempimento successivo

Nei casi in cui il raccordo di riempimento non fosse accessibile, utilizzare altri curve e tubi in sequenza uniti con fascette finché è possibile montare un raccordo di riempimento accessibile dall'esterno.



Messa a terra del serbatoio in tessuto

Il raccordo di riempimento deve essere messo a terra. Il supporto dell'ugello di riempimento è dotato di un collegamento per la messa a terra.

Applicazione della targhetta avvertenze

Fissare la targhetta avvertenze in modo visibile sul raccordo di riempimento.



8. Controllo finale



AVVERTENZA

Danni materiali

Prima della messa in funzione e/o del primo riempimento del serbatoio in tessuto, effettuare un controllo approfondito del locale di installazione e del serbatoio stesso.

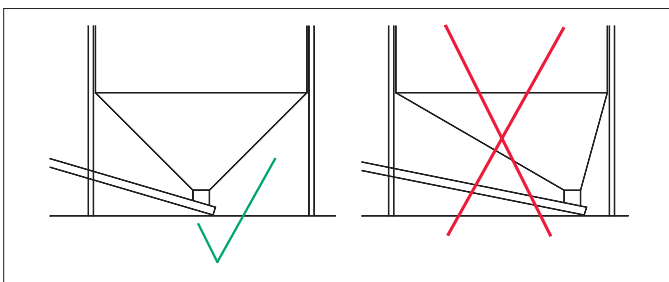
Verificare quanto segue:

nel locale di installazione

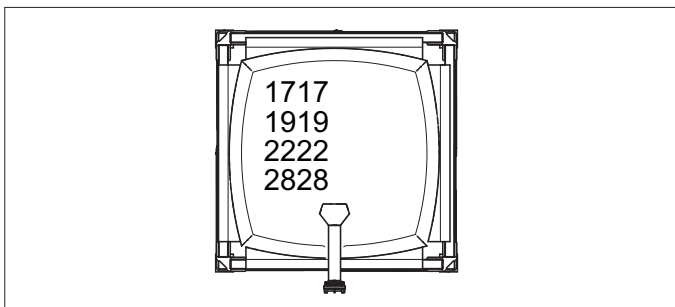
- se le aperture di aerazione sono presenti
- se i raccordi di riempimento sono aperti o chiusi
- se sono state rispettate le norme di sicurezza antincendio
- l'allineamento di montanti e traverse con una livella

sul serbatoio in tessuto

- se sono stati montati lo zoccolo per ambienti umidi e l'inserto in gomma
- se tutte le viti sul telaio del serbatoio in tessuto sono state serrate correttamente
- se si può prevenire un danneggiamento del tessuto montando tutte le viti con la testa rivolta sul lato interno verso il tessuto
- se **tutti** i supporti diagonali sono montati correttamente e le viti serrate
- la stabilità dell'intera struttura del serbatoio
- se le cinghie del serbatoio in tessuto sono posizionate centralmente
- se le cinghie del serbatoio in tessuto sono in tensione (nessuna piega) e il serbatoio in tessuto non è sottoposto ad un carico puntuale. Il carico puntuale può spostare il tessuto e l'ermeticità alla polvere non essere quindi più garantita
- se le aperture di riempimento inutilizzate sul serbatoio in tessuto sono ben chiuse
- il corretto fissaggio del bocchettone di riempimento sul tubo di riempimento tramite la fascetta stringitubo
- il corretto fissaggio del sistema a coclea o di aspirazione a depressione nell'unità di prelievo mediante fascetta stringitubo
- se l'unità di prelievo è posizionata centralmente (vedere figura a fianco)
- se la targhetta avvertenze "riempimento" è montata in prossimità del raccordo di riempimento



9. Riempimento del Pelleton in tessuto



Numero di bocchettoni di riempimento

In base alle dimensioni del serbatoio in tessuto e alla possibilità di posizionamento, il set di riempimento viene posizionato longitudinalmente o trasversalmente (non con il serbatoio compatto) per poter sfruttare al meglio la capacità del serbatoio.

Linee guida e requisiti per il riempimento del serbatoio in tessuto

- Osservare quanto riportato nelle istruzioni del serbatoio in tessuto.
- Aerare adeguatamente il locale di installazione prima di accedervi.
- Verificare lo stato a regola d'arte del locale di installazione del serbatoio in tessuto. È vietato immagazzinare materiali di ogni genere sotto o in prossimità del serbatoio in tessuto.
- Verificare che siano state realizzate le aperture nel locale di installazione.
- Non modificare in nessun modo il dispositivo di riempimento.
- Non è necessario aspirare l'aria di soffiaggio.
- Non sostare mai nelle immediate vicinanze del serbatoio in tessuto
- Non superare mai il peso totale massimo (v.dati riportati di seguito o rispettare quanto riportato sulla targa dati relativa al riempimento del serbatoio in tessuto)
- Massima pressione di riempimento = 1,5 bar. Se il tubo di riempimento è più corto di 5 m: massima pressione di riempimento = 0,5 bar.

Riempimento del serbatoio in tessuto

1. Spegnerne l'impianto a pellet.
2. Posizionare correttamente il raccordo del tubo con 2 chiavi per raccordi.
3. Verificare che tutti gli altri raccordi di riempimento siano chiusi.
4. Insufflare aria nel serbatoio in tessuto per 1 min. a max. 1,5 bar.
5. Riempire il serbatoio in tessuto. Riempire al massimo utilizzando il raccordo.
6. Allentare il raccordo del tubo e chiudere il raccordo di riempimento.

Carichi massimi del serbatoio in tessuto

Modello serbatoio in tessuto	Quantità max. di riempimento = carico massimo ammissibile
1717	2,5 to
1919	3,2 to
2222	3,6 to
2828	4,6 to



AVVERTENZA

Rottura del serbatoio in tessuto

Non superare mai il carico massimo indicato quando si riempie il serbatoio in tessuto

NOTA

A causa delle diverse qualità di pellet, il serbatoio in tessuto potrebbe essere completamente pieno pur non avendo raggiunto il peso massimo.

Paradigma Italia S.p.A.

Via Campagnola, 19/21
25011 Calcinato (BS)
Tel. +39-030-9980951
Fax +39-030-9985241
info@paradigmaitalia.it
www.paradigmaitalia.it



THIT2568