

FR

DE

EN

NL

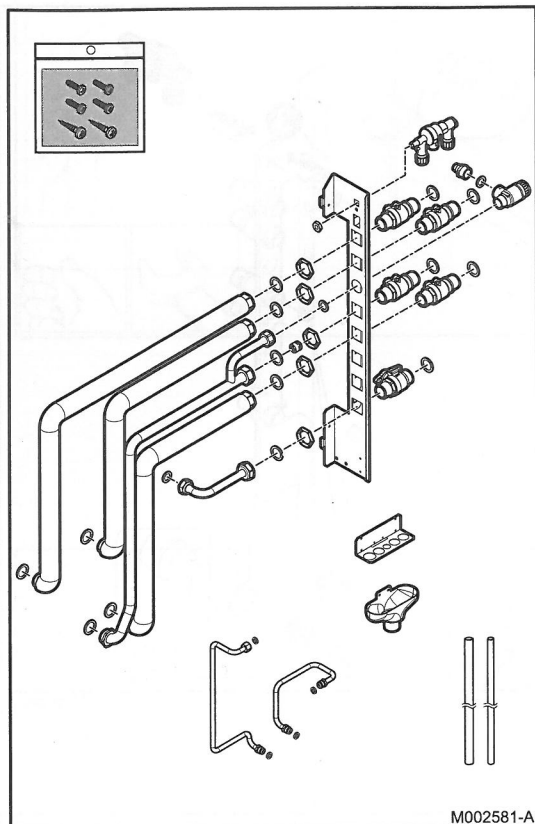
IT

ES

PL

RU

JA12



Notice de montage

Français

Kit de raccordement gauche

Montageanleitung

Deutsch

Satz für linken Anschluss

Assembly Instructions

English

Left connection kit

Montage-instructie

Nederlands

Aansluitset links

Istruzioni di montaggio

Italiano

Kit di collegamento sinistro

Instrucciones de montaje

Español

Kit de conexión izquierda

Instrukcja montażu

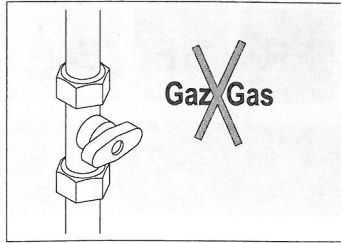
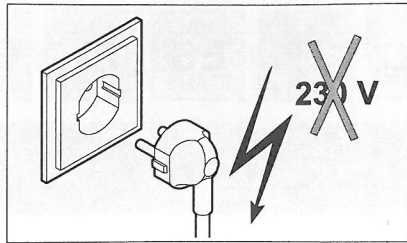
Polski

Zestaw do podłączenia z lewej strony

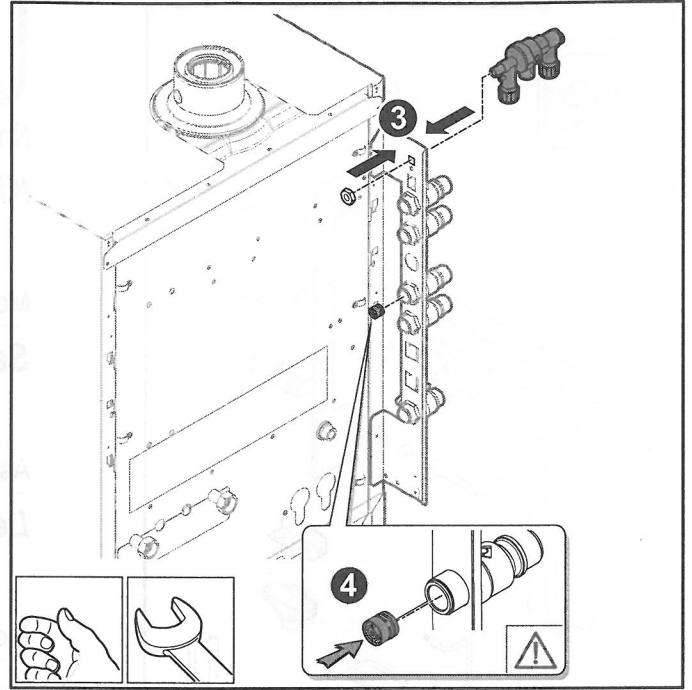
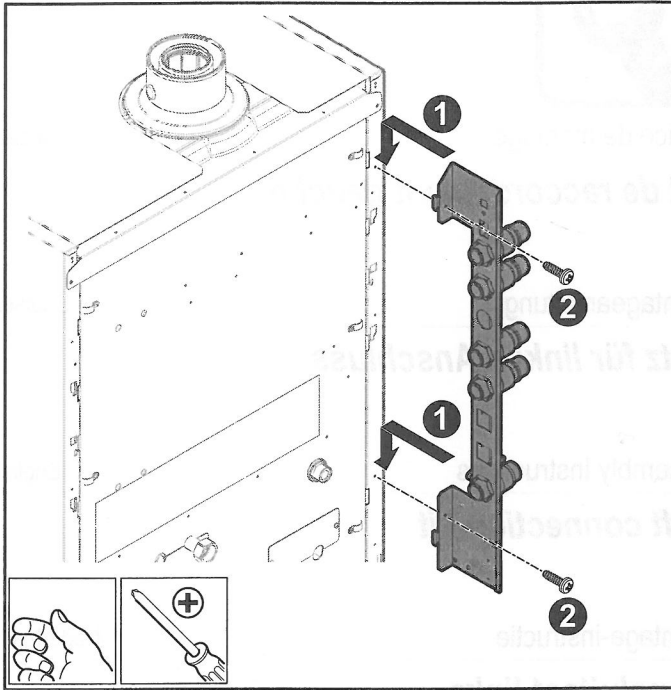
Инструкция по монтажу

РУССКИЙ

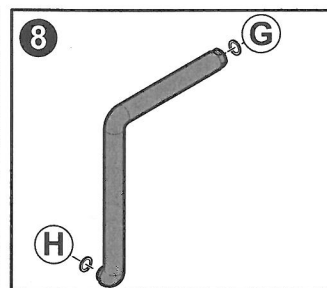
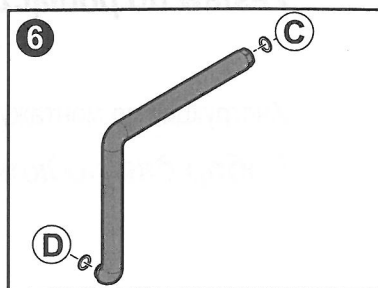
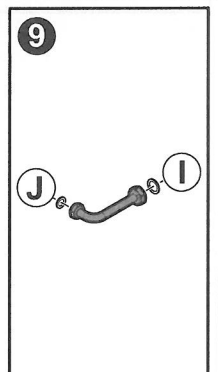
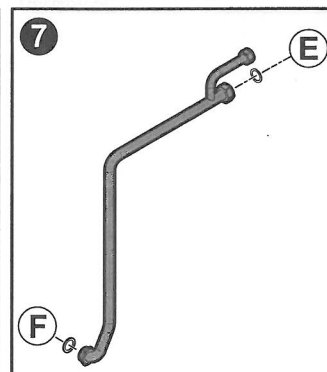
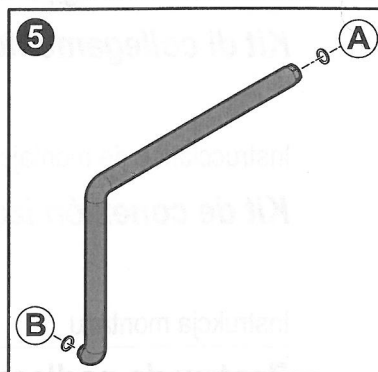
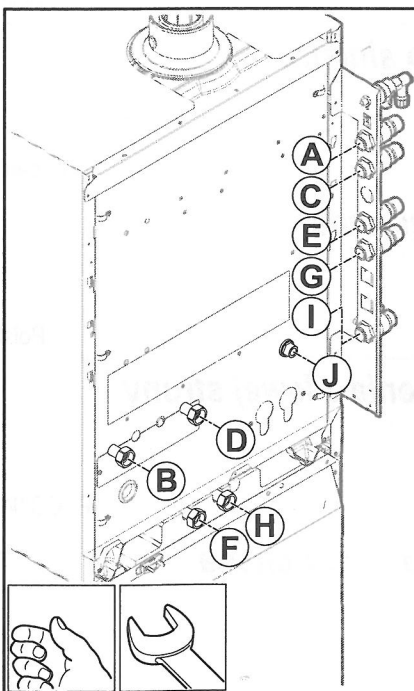
Набор для подключения слева



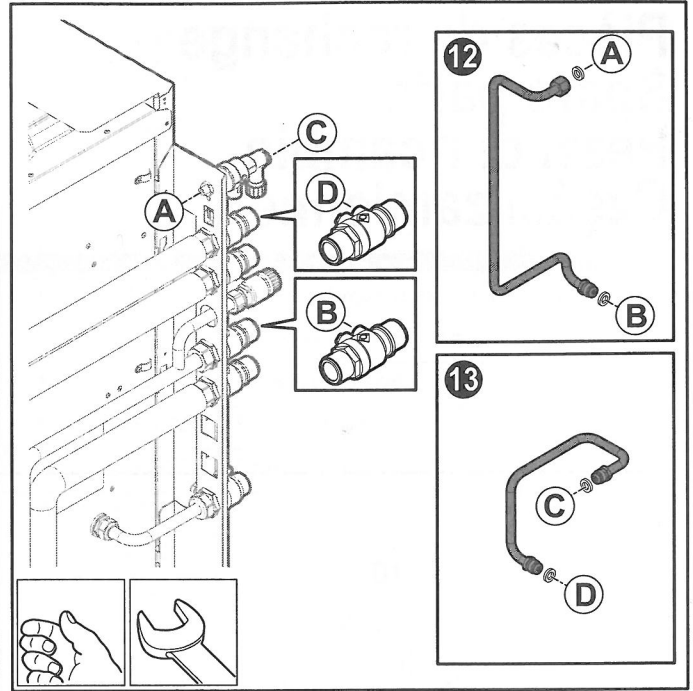
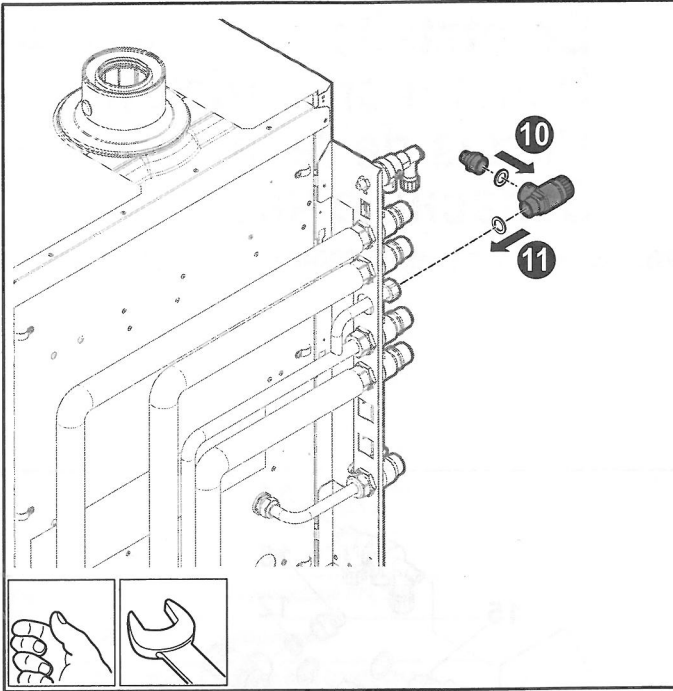
M002543-A



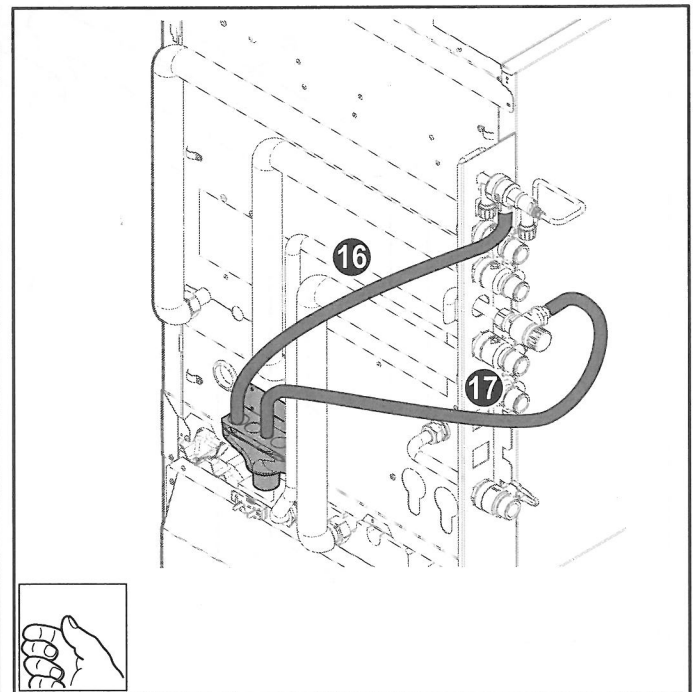
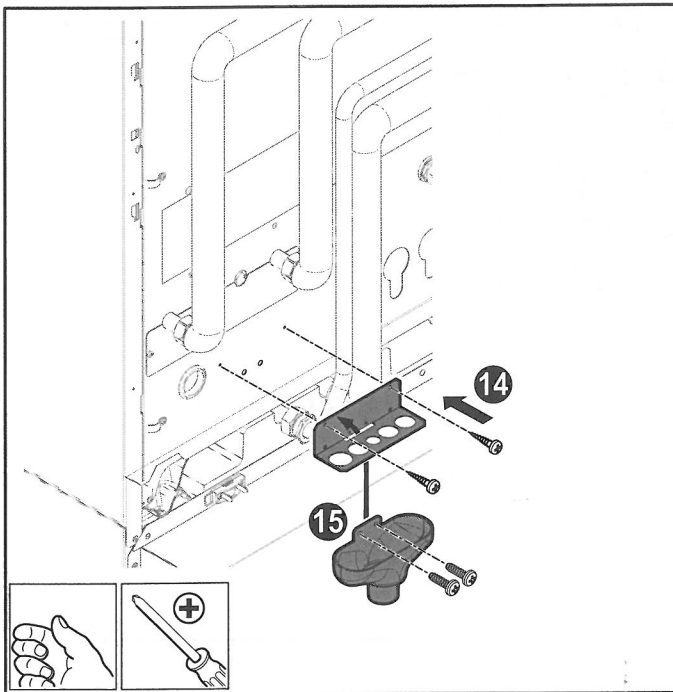
M002582-C



M002583-B



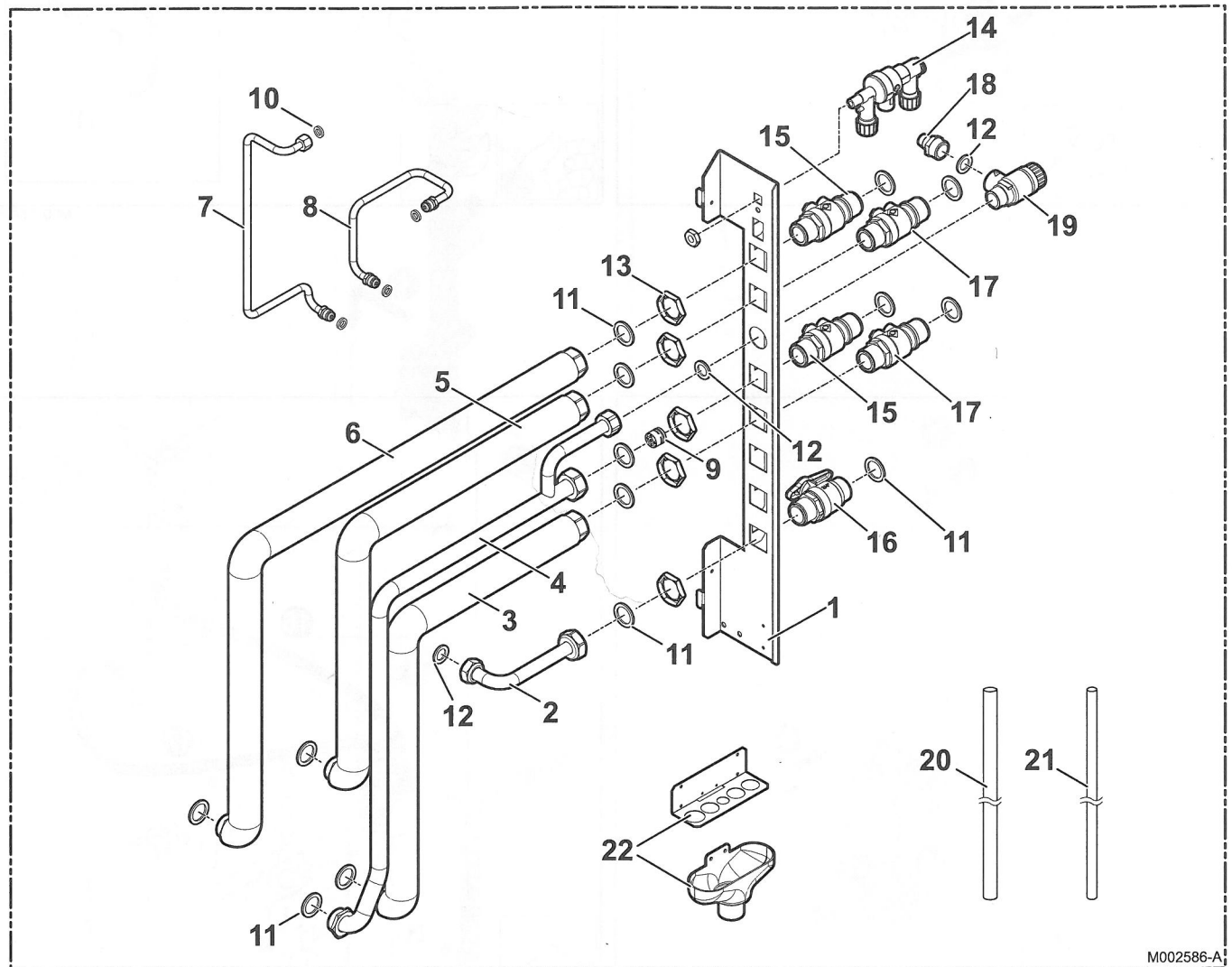
M002584-B



M002585-B

Pièces de rechange
Spare parts
Pezzi di ricambio
Części zamienne

Ersatzteile
Reserveonderdelen
Piezas de recambio
Запасные части



M002586-A

Rep.	Référence	Désignation
1	300025498	Platine tubulure gauche
2	300025784	Tube rallonge gaz complet
3	300025778	Tube eau chaude sanitaire
4	300025775	Tube eau froide sanitaire
5	300025773	Tube rallonge eau complet
6	300025771	Tube rallonge eau complet
7	300025789	Tube amont disconnecteur complet
8	300025787	Tube aval disconnecteur
9	94914302	Clapet anti-retour
10	95013072	Joint plat 8.8x5x1
11	95013070	Joint fibre 24x18x1.5
12	95013071	Joint plat 18x12x1.5
13	97758747	Ecrou élastique PAL 3/4"
14	86665557	Disconnecteur
15	97951092	Robinet droit G3/4" - M10x1
16	300022752	Robinet gaz droit BRV G3/4"
17	97951089	Robinet droit G3/4"
18	97951088	Raccord mâle G1/2"x14
19	95360198	Soupape de sécurité 1/2M 7 bar
20	94994712	Tube PVC D16x12
21	94994707	Tube PVC D12x9
22	97525309	Entonnoir

Nr.	Artikel-Nr.	Bezeichnung
1	300025498	Platine Verrohrung links
2	300025784	Gas-Verlängerungsrohr, komplett
3	300025778	Warmwasserleitung
4	300025775	Kaltwasserleitung
5	300025773	Wasser-Verlängerungsrohr, komplett
6	300025771	Wasser-Verlängerungsrohr, komplett
7	300025789	Vorlaufrohr Trenner komplett
8	300025787	Nachlaufrohr Trenner
9	94914302	Rückschlagklappe
10	95013072	Dichtungsscheibe 8.8x5x1
11	95013070	Fiberdichtung 24x18x1.5
12	95013071	Dichtungsscheibe 18x12x1.5
13	97758747	Elastische Mutter PAL 3/4"
14	86665557	Systemtrenner
15	97951092	Durchgangshahn G3/4" - M10x1
16	300022752	Gas-Durchgangshahn BRV G3/4"
17	97951089	Durchgangshahn G3/4"
18	97951088	Schraubstutzen G1/2"x14
19	95360198	Sicherheitsventil 1/2M 7 bar
20	94994712	Rohr PVC D16x12
21	94994707	Rohr PVC D12x9
22	97525309	Ablauftrichter

Ref.	Reference	Description
1	300025498	Left piping plate
2	300025784	Complete gas extension pipe
3	300025778	Domestic hot water pipe
4	300025775	Domestic cold water pipe
5	300025773	Complete water extension pipe
6	300025771	Complete water extension pipe
7	300025789	Complete upstream pipe, disconnecter
8	300025787	Downstream pipe, disconnecter
9	94914302	Non-return valve
10	95013072	Sheet gasket 8.8x5x1
11	95013070	Fibre gasket 24x18x1.5
12	95013071	Sheet gasket 18x12x1.5
13	97758747	PAL 3/4" elastic nut
14	86665557	Disconnecter
15	97951092	Right valve G3/4" - M10x1
16	300022752	Right gas valve BRV G3/4"
17	97951089	Right valve G3/4"
18	97951088	Male joint G1/2"x14
19	95360198	1/2M 7-bar safety valve
20	94994712	Pipe PVC D16x12
21	94994707	Pipe PVC D12x9
22	97525309	Funnel

Kent.	Referentie	Benaming
1	300025498	Plaatje buis links
2	300025784	Verlengbuis gas compleet
3	300025778	Buis sanitair warm water
4	300025775	Buis sanitair koud water
5	300025773	Verlengbuis water compleet
6	300025771	Verlengbuis water compleet
7	300025789	Buis stroomopwaarts t.o.v. ontkoppelaar compleet
8	300025787	Buis stroomafwaarts t.o.v. ontkoppelaar
9	94914302	Terugslagklep
10	95013072	Platte pakking 8.8x5x1
11	95013070	Vezelpakking 24x18x1.5
12	95013071	Platte pakking 18x12x1.5
13	97758747	Elastische moer PAL 3/4"
14	86665557	Ontkoppelaar
15	97951092	Rechte kraan G3/4" - M10x1
16	300022752	Rechte gaskraan BRV G3/4"
17	97951089	Rechte kraan G3/4"
18	97951088	Stiftvormig koppelstuk G1/2"x14
19	95360198	Overdrukventiel 1/2M 7 bar
20	94994712	Buis PVC D16x12
21	94994707	Buis PVC D12x9
22	97525309	Trechter

Rif.	Codice	Descrizione
1	300025498	Piastra tubo sinistra
2	300025784	Tubo prolunga gas completo
3	300025778	Tubo dell'acqua calda sanitaria
4	300025775	Tubo acqua fredda sanitaria
5	300025773	Tubo prolunga acqua completo
6	300025771	Tubo prolunga acqua completo
7	300025789	Tubo a monte disconnettore completo
8	300025787	Tubo a valle disconnettore
9	94914302	Valvola di non-ritorno
10	95013072	Guarnizione piatta 8.8x5x1
11	95013070	Guarnizione fibra 24x18x1.5
12	95013071	Guarnizione piatta 18x12x1.5
13	97758747	Dado elastico PAL 3/4"
14	86665557	Disconnettore
15	97951092	Rubinetto destro G3/4" - M10x1
16	300022752	Rubinetto del gas destro BRV G3/4"
17	97951089	Rubinetto destro G3/4"
18	97951088	Raccordo maschio G1/2"x14
19	95360198	Valvola di sicurezza 1/2M 7 bar
20	94994712	Tubo PVC D16x12
21	94994707	Tubo PVC D12x9
22	97525309	Imbuto

Ref.	Referencia	Descripción
1	300025498	Platina de tubería izquierda
2	300025784	Tubo de prolongación de gas completo
3	300025778	Tubo de agua caliente sanitaria
4	300025775	Tubo de agua fría sanitaria
5	300025773	Tubo de prolongación de agua completo
6	300025771	Tubo de prolongación de agua completo
7	300025789	Tubo anterior desconector completo
8	300025787	Tubo posterior desconector
9	94914302	Mariposa antirretroceso
10	95013072	Junta plana 8.8x5x1
11	95013070	Junta de fibra 24x18x1.5
12	95013071	Junta plana 18x12x1.5
13	97758747	Tuerca elástica PAL 3/4"
14	86665557	Desconector
15	97951092	Grifo derecho G3/4" - M10x1
16	300022752	Llave de gas derecha BRV G3/4"
17	97951089	Grifo derecho G3/4"
18	97951088	Conexión macho G1/2"x14
19	95360198	Válvula de seguridad 1/2M 7 bar
20	94994712	Tubo PVC D16x12
21	94994707	Tubo PVC D12x9
22	97525309	Embudo

Poz.	Nr art.	Opis
1	300025498	Płyta orurowania lewa
2	300025784	Rura przedłużająca gazowa kompl.
3	300025778	Przewód c.w.u.
4	300025775	Przewód wody zimnej
5	300025773	Rura przedłużająca wodna kompl.
6	300025771	Rura przedłużająca wodna kompl.
7	300025789	Przerywacz przewodu zasilania kompletny
8	300025787	Przerywacz przewodu wybiegowego
9	94914302	Zawór zwrotny klapowy
10	95013072	Podkładka uszczelniająca 8.8x5x1
11	95013070	Uszczelka fibrowa 24x18x1.5
12	95013071	Podkładka uszczelniająca 18x12x1.5
13	97758747	Nakrętka elastyczna PAL 3/4"
14	86665557	Separator układu
15	97951092	Zawór przelotowy G3/4" - M10x1
16	300022752	Gazowy zawór przelotowy BRV G3/4"
17	97951089	Zawór przelotowy G3/4"
18	97951088	Króciec wkręcany G1/2"x14
19	95360198	Zawór bezpieczeństwa 1/2M 7 bar
20	94994712	Rura PVC D16x12
21	94994707	Rura PVC D12x9
22	97525309	Lejek

Poz.	Артикул	Обозначение
1	300025498	Пластина с трубопроводами слева
2	300025784	Удлинительная труба для газа в сборе
3	300025778	Труба горячей санитарно-технической воды
4	300025775	Труба холодной санитарно-технической воды
5	300025773	Удлинительная труба для воды в сборе
6	300025771	Удлинительная труба для воды в сборе
7	300025789	Труба на входе разделителя, в сборе
8	300025787	Нижняя труба разделителя
9	94914302	Обратный клапан
10	95013072	Плоская прокладка 8.8x5x1
11	95013070	Прокладка из фибровой ткани 24x18x1.5
12	95013071	Плоская прокладка 18x12x1.5
13	97758747	Гибкая гайка PAL 3/4"
14	86665557	Разделитель
15	97951092	Прямой кран G3/4" - M10x1
16	300022752	Прямой газовый кран BRV G3/4"
17	97951089	Прямой кран G3/4"
18	97951088	Фитинг с наружной резьбой G1/2"x14
19	95360198	Предохранительный клапан 1/2M 7 бар
20	94994712	Труба PVC D16x12
21	94994707	Труба PVC D12x9
22	97525309	Воронка