

Ventilconvettore Paradigma

VAYU serie S - R - SI - RSI



Manuale d'installazione

Indice

1. Generale	3
1.1 Avvertenze generali	3
1.2 Regole fondamentali di sicurezza	4
1.3 Gamma prodotti	4
1.4 Caratteristiche tecniche nominali	5
1.5 Dimensioni di ingombro Vayu	7
2. Installazione	8
2.1 Posizionamento dell'unità	8
2.2 Modalità d'installazione	8
2.3 Distanze minime di installazione	8
2.4 Apertura fianchi	9
2.5 Installazione a parete o pavimento verticale	9
2.6 Installazione a soffitto o orizzontale (S-SI)	10
2.7 Montaggio sostegno di sicurezza griglia anteriore (S)	11
2.8 Collegamenti idraulici	11
2.9 Scarico condensa	12
2.10 Riempimento impianto	13
2.11 Evacuazione dell'aria durante il riempimento dell'impianto	13
2.12 Collegamenti elettrici	14
2.13 Manutenzione	14
2.14 Pulizia esterna	14
2.15 Pulizia filtro aspirazione aria	15
2.16 Consigli per il risparmio energetico	16
3. Anomalie e rimedi	17
3.1 Tabella delle anomalie e dei rimedi	17
4. Smaltimento	19

Conformità

Questa unità è conforme alle direttive Europee:

- Bassa tensione 2006/95/CE;
- Compatibilità elettromagnetica 2004/108/CE;

Simbologia

I pittogrammi riportati nel seguente capitolo consentono di fornire rapidamente ed in modo univoco informazioni necessarie alla corretta utilizzazione della macchina in condizioni di sicurezza.

Pittogrammi redazionali

U Utente

Contrassegna le pagine nelle quali sono contenute istruzioni o informazioni destinate all'utente.

I Installatore

Contrassegna le pagine nelle quali sono contenute istruzioni o informazioni destinate all'installatore.

S Service

Contrassegna le pagine nelle quali sono contenute istruzioni o informazioni destinate all'installatore SERVIZIO ASSISTENZA TECNICA CLIENTI.

Pittogrammi redazionali

⚠ Avvertenza

Che l'operazione descritta presenta, se non effettuata nel rispetto delle normative di sicurezza, il rischio di subire danni fisici.

⚠ Tensione elettrica pericolosa

Segnala al personale interessato che l'operazione descritta presenta, se non effettuata nel rispetto delle normative di sicurezza, il rischio di subire uno shock elettrico.

⚠ Pericolo di forte calore

Delle normative di sicurezza, il rischio di subire bruciate per contatto con componenti con elevata temperatura.

⊘ Divieto

Contrassegna azioni che non si devono assolutamente fare.

Diritti d'autore

Tutte le informazioni riportate in questo documento tecnico, così come i disegni e le descrizioni tecniche da noi messi a disposizione, restano di nostra proprietà e non possono essere riprodotti senza autorizzazione scritta.

1. Generale

1.1 Avvertenze generali

- ⚠ Dopo aver tolto l'imballo assicurarsi dell'integrità e della completezza del contenuto. In caso di non rispondenza rivolgersi all'Agenzia Paradigma che ha venduto l'apparecchio.
- ⚠ L'installazione degli apparecchi Paradigma deve essere effettuata da impresa abilitata che a fine lavoro rilasci al responsabile dell'impianto una dichiarazione di conformità in ottemperanza alle Norme vigenti ed alle indicazioni fornite dalla Paradigma nel libretto d'istruzione a corredo dell'apparecchio.
- ⚠ Questi apparecchi sono stati realizzati per il condizionamento e/o il riscaldamento degli ambienti e dovranno essere destinati a questo uso compatibilmente con le loro caratteristiche prestazionali. È esclusa qualsiasi responsabilità contrattuale ed extracontrattuale della Paradigma per danni causati a persone, animali o cose, da errori di installazione, di regolazione e di manutenzione o da usi impropri.
- ⚠ In caso di fuoriuscite di acqua, posizionare l'interruttore generale dell'impianto su "spento" e chiudere i rubinetti dell'acqua.
Chiamare, con sollecitudine, il Servizio Tecnico di Assistenza **TECO SERVICE**, oppure personale professionalmente qualificato e non intervenire personalmente sull'apparecchio.
- ⚠ I ventilconvettori VAYU serie SI e RSI da incasso sono sprovvisti di griglie e di mobile di copertura. Prevedere elementi di protezione e griglie di mandata/ripresa aria tali da impedire contatti accidentali con l'apparecchio.
- ⚠ Il non utilizzo dell'apparecchio per un lungo periodo comporta l'effettuazione delle seguenti operazioni:
 - posizionare l'interruttore generale dell'impianto su "spento"
 - chiudere i rubinetti dell'acqua
 - se c'è pericolo di gelo, accertarsi che l'impianto sia stato addizionato con del liquido antigelo, altrimenti vuotare l'impianto
- ⚠ Una temperatura troppo bassa o troppo alta è dannosa alla salute e costituisce un inutile spreco di energia.
Evitare il contatto diretto con il flusso dell'aria per un periodo prolungato.
- ⚠ Evitare che il locale rimanga chiuso a lungo. Periodicamente aprire le finestre per assicurare un corretto ricambio d'aria.
- ⚠ Questo libretto d'istruzione è parte integrante dell'apparecchio e di conseguenza deve essere conservato con cura e dovrà SEMPRE accompagnare l'apparecchio anche in caso di sua cessione ad altro proprietario o utente oppure di un trasferimento su un altro impianto. In caso di suo danneggiamento o smarrimento richiederne un altro.
- ⚠ Gli interventi di riparazione o manutenzione devono essere eseguiti dal Servizio Tecnico di Assistenza o da personale qualificato secondo quanto previsto dal presente libretto. Non modificare o manomettere l'apparecchio in quanto si possono creare situazioni di pericolo ed il costruttore dell'apparecchio non sarà responsabile di eventuali danni provocati.
- ⚠ Prestare molta attenzione al contatto, pericolo scottature.

1.2 Regole fondamentali di sicurezza

- ⊖ Ricordiamo che l'utilizzo di prodotti che impiegano energia elettrica ed acqua, comporta l'osservanza di alcune regole fondamentali di sicurezza riportate di seguito.
- ⊖ È vietato l'uso dell'apparecchio ai bambini e alle persone inabili non assistite.
- ⊖ È vietato toccare l'apparecchio se si è a piedi nudi e con parti del corpo bagnate o umide.
- ⊖ È vietata qualsiasi operazione di pulizia, prima di aver scollegato l'apparecchio dalla rete di alimentazione elettrica posizionando l'interruttore generale dell'impianto su "spento".
- ⊖ È vietato modificare i dispositivi di sicurezza o di regolazione senza l'autorizzazione e le indicazioni del costruttore dell'apparecchio.
- ⊖ È vietato tirare, staccare, torcere i cavi elettrici fuoriuscenti dall'apparecchio, anche se questo è scollegato dalla rete di alimentazione elettrica.
- ⊖ È vietato introdurre oggetti e sostanze attraverso le griglie di aspirazione e mandata d'aria.
- ⊖ È vietato aprire gli sportelli di accesso alle parti interne dell'apparecchio, senza aver prima posizionato l'interruttore generale dell'impianto su "spento".
- ⊖ È vietato disperdere e lasciare alla portata di bambini il materiale dell'imballo in quanto può essere potenziale fonte di pericolo.
- ⊖ È vietato salire con i piedi sull'apparecchio e/o appoggiarvi qualsiasi tipo di oggetto.
- ⊖ L'apparecchio può raggiungere temperature, sui componenti esterni, superiori ai 70°C.

1.3 Gamma prodotti

I ventilradiatori/ventilconvettori della gamma Vayu si suddividono in tre tipologie S, SI ed R, ciascuna delle quali è realizzata in cinque taglie di diverse prestazioni e dimensioni.

- | | |
|------------|---|
| S | Ventilconvettore con mobile metallico (adatto per installazioni orizzontali o verticali) |
| SI | Ventilconvettore ad incasso senza pannellature (adatto per installazioni orizzontali o verticali) |
| R | Ventilconvettore con mobile metallico ad effetto radiante (adatto solo per installazioni verticali) |
| RSI | Ventilconvettore radiante ad incasso senza pannellature (adatto per installazioni orizzontali con piastra radiante) |

1.4 Dati tecnici

		S 200	S 400	S 600	S 800	S 1000	R 200	R 400	R 600	R 800	R 1000
Resa totale in raffreddamento ^(a)	kW	0,91	2,12	2,81	3,30	3,71	0,91	2,12	2,81	3,30	3,71
Resa sensibile in raffreddamento	kW	0,73	1,72	2,11	2,71	2,90	0,73	1,72	2,11	2,71	2,90
Portata acqua	l/h	157	365	483	568	638	157	365	483	568	638
Perdita di carico acqua	kPa	12,1	8,2	17,1	18,0	21,2	12,1	8,2	17,1	18,0	21,2
Resa in riscaldamento con 45/40°C ingresso acqua ^(b)	kW	1,02	2,21	3,02	3,81	4,32	1,02	2,21	3,02	3,81	4,32
Portata acqua (45/40°C ingresso acqua)	l/h	175	380	519	655	743	175	380	519	655	743
Perdita di carico acqua (45/40°C ingresso acqua)	kPa	9,1	9,2	19,1	21,2	23,3	9,1	9,2	19,1	21,2	23,3

Caratteristiche idrauliche

Contenuto acqua batteria	l	0,47	0,80	1,13	1,46	1,80	0,47	0,80	1,13	1,46	1,80
Pressione massima d'esercizio	bar	10	10	10	10	10	10	10	10	10	10
Attacchi idraulici (Eurokonus)	"	3/4	3/4	3/4	3/4	3/4	3/4	3/4	3/4	3/4	3/4

Dati aerulici

Portata aria massima ^(d)	m³/h	146	294	438	567	663	146	294	438	567	663
Portata aria alla media velocità (AUTO mode)	m³/h	90	210	318	410	479	90	210	318	410	479
Portata aria alla minima velocità di ventilazione	m³/h	49	118	180	247	262	49	118	180	247	262
Pressione massima statica disponibile	Pa	10	10	13	13	13	10	10	13	13	13

Dati elettrici

Tensione di alimentazione	V/~/Hz	230/1/50									
Potenza elettrica massima assorbita	W	11	19	20	29	33	11	19	20	29	33
Corrente massima assorbita	A	0,11	0,16	0,18	0,26	0,28	0,11	0,16	0,18	0,26	0,28
Potenza elettrica assorbita alla minima velocità	W	5	4	6	5	5	5	4	6	5	5

Livello sonoro

Potenza sonora alla massima velocità	dB(A)	51	53	54	55	57	51	53	54	55	57
Pressione sonora alla massima portata aria ^(e)	dB(A)	41	42	44	46	47	41	42	44	46	47
Pressione sonora alla media portata aria ^(e)	dB(A)	33	34	34	35	38	33	34	34	35	38
Pressione sonora alla minima portata aria ^(e)	dB(A)	24	25	26	26	28	24	25	26	26	28
Pressione sonora al setpoint temperatura ^(e)	dB(A)	19	20	22	23	24	19	20	22	23	24

Dimensioni e pesi

Lunghezza totale	mm	735	935	1135	1335	1535	735	935	1135	1335	1535
Altezza totale (senza piedini d'appoggio)	mm	579	579	579	579	579	579	579	579	579	579
Profondità totale	mm	129	129	129	129	129	129	129	129	129	129
Peso netto	kg	17	20	23	26	29	17	20	23	26	29

Limiti di funzionamento

Raffreddamento / Riscaldamento Temperatura aria ambiente - min / max	°C	5/32	5/32	5/32	5/32	5/32	5/32	5/32	5/32	5/32	5/32
Raffreddamento / Riscaldamento Temperatura acqua ingresso - min / max	°C	4/80	4/80	4/80	4/80	4/80	4/80	4/80	4/80	4/80	4/80

(a) Temperatura acqua in ingresso/uscita batteria 7/12°C, temperatura aria ambiente 27°C b.s. e 19°C b.u. (regolamento EU 2016/2281)

(b) Temperatura acqua in ingresso/uscita batteria 45/40°C, temperatura aria ambiente 20°C (regolamento EU 2016/2281)

(c) Temperatura acqua in ingresso/uscita batteria 70/60°C, temperatura aria ambiente 20°C

(d) Portata aria misurata con filtri puliti

(e) Pressione sonora misurata in camera semianecoica secondo la normativa ISO 7779 (distanza 3 m)

		SI 200	SI 400	SI 600	SI 800	SI 1000	RSI 200	RSI 400	RSI 600	RSI 800	RSI 1000
Resa totale in raffreddamento ^(a)	kW	0,91	2,12	2,81	3,30	3,71	0,91	2,12	2,81	3,30	3,71
Resa sensibile in raffreddamento	kW	0,73	1,72	2,11	2,71	2,90	0,73	1,72	2,11	2,71	2,90
Portata acqua	l/h	157	365	483	568	638	157	365	483	568	638
Perdita di carico acqua	kPa	12,1	8,2	17,1	18,0	21,2	12,1	8,2	17,1	18,0	21,2
Resa in riscaldamento con 45/40°C ingresso acqua ^(b)	kW	1,02	2,21	3,02	3,81	4,32	1,02	2,21	3,02	3,81	4,32
Portata acqua (45/40°C ingresso acqua)	l/h	175	380	519	655	743	175	380	519	655	743
Perdita di carico acqua (45/40°C ingresso acqua)	kPa	9,1	9,2	19,1	21,2	23,3	9,1	9,2	19,1	21,2	23,3

Caratteristiche idrauliche

Contenuto acqua batteria	l	0,47	0,8	1,13	1,46	1,8	0,47	0,8	1,13	1,46	1,8
Pressione massima d'esercizio	bar	10	10	10	10	10	10	10	10	10	10
Attacchi idraulici	"	3/4	3/4	3/4	3/4	3/4	3/4	3/4	3/4	3/4	3/4

Dati aeraulici

Portata aria massima ^(d)	m ³ /h	146	294	438	567	663	146	294	438	567	663
Portata aria alla media velocità (AUTO mode)	m ³ /h	90	210	318	410	479	90	210	318	410	479
Portata aria alla minima velocità di ventilazione	m ³ /h	49	118	180	247	262	49	118	180	247	262
Pressione massima statica disponibile	Pa	10	10	13	13	13	10	10	13	13	13

Dati elettrici

Tensione di alimentazione	V/~ /Hz	230/1/50									
Potenza elettrica massima assorbita	W	11	19	20	29	33	11	19	20	29	33
Corrente massima assorbita	A	0,11	0,16	0,18	0,26	0,28	0,11	0,16	0,18	0,26	0,28
Potenza elettrica assorbita alla minima velocità	W	5	4	6	5	5	5	4	6	5	5

Livello sonoro

Potenza sonora alla massima velocità	dB(A)	51	53	54	55	57	51	53	54	55	57
Pressione sonora alla massima portata aria ^(e)	dB(A)	41	42	44	46	47	41	42	44	46	47
Pressione sonora alla media portata aria ^(e)	dB(A)	33	34	34	35	38	33	34	34	35	38
Pressione sonora alla minima portata aria ^(e)	dB(A)	24	25	26	26	28	24	25	26	26	28
Pressione sonora al setpoint temperatura ^(e)	dB(A)	19	20	22	23	24	19	20	22	23	24

Dimensioni e pesi

Lunghezza totale	mm	525	725	925	1125	1325	525	725	925	1125	1325
Altezza totale (senza piedini d'appoggio)	mm	576	576	576	576	576	576	576	576	576	576
Profondità totale	mm	126	126	126	126	126	126	126	126	126	126
Peso netto	kg	9	12	15	18	21	9	12	15	18	21

Limiti di funzionamento

Raffreddamento / Riscaldamento Temperatura aria ambiente - min / max	°C	5/32	5/32	5/32	5/32	5/32	5/32	5/32	5/32	5/32	5/32
Raffreddamento / Riscaldamento Temperatura acqua ingresso - min / max	°C	4/80	4/80	4/80	4/80	4/80	4/80	4/80	4/80	4/80	4/80

(a) Temperatura acqua in ingresso/uscita batteria 7/12°C, temperatura aria ambiente 27°C b.s. e 19°C b.u. (regolamento EU 2016/2281)

(b) Temperatura acqua in ingresso/uscita batteria 45/40°C, temperatura aria ambiente 20°C (regolamento EU 2016/2281)

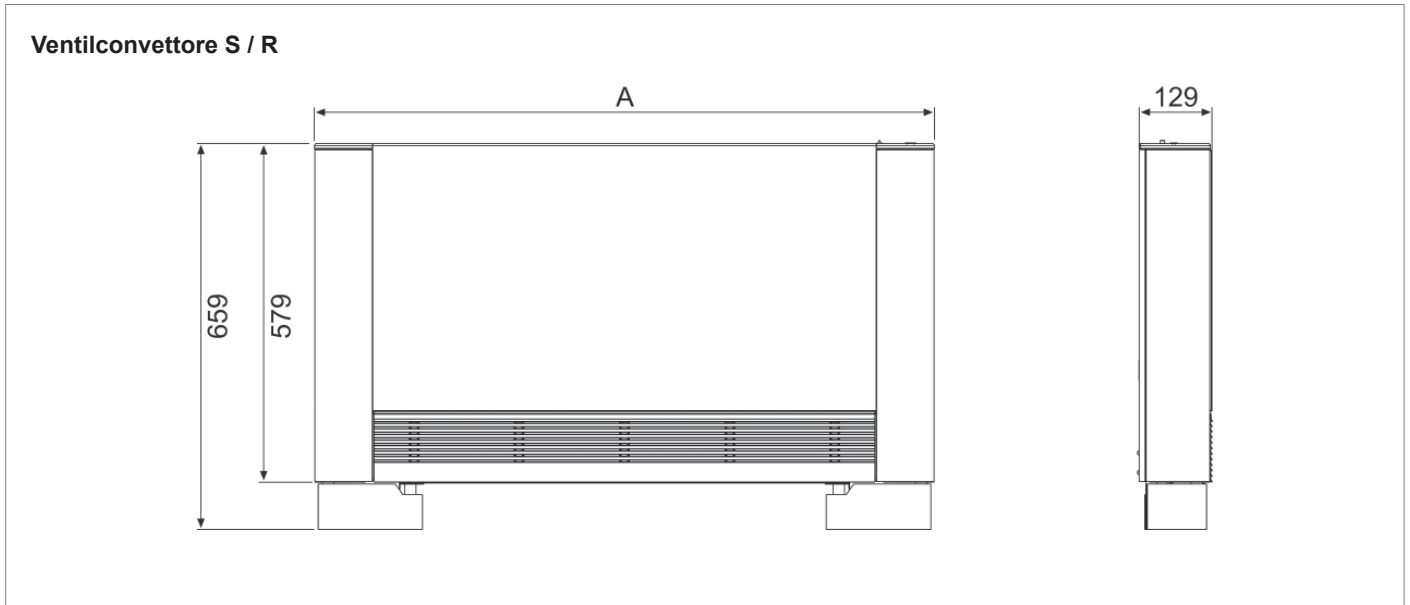
(c) Temperatura acqua in ingresso/uscita batteria 70/60°C, temperatura aria ambiente 20°C

(d) Portata aria misurata con filtri puliti

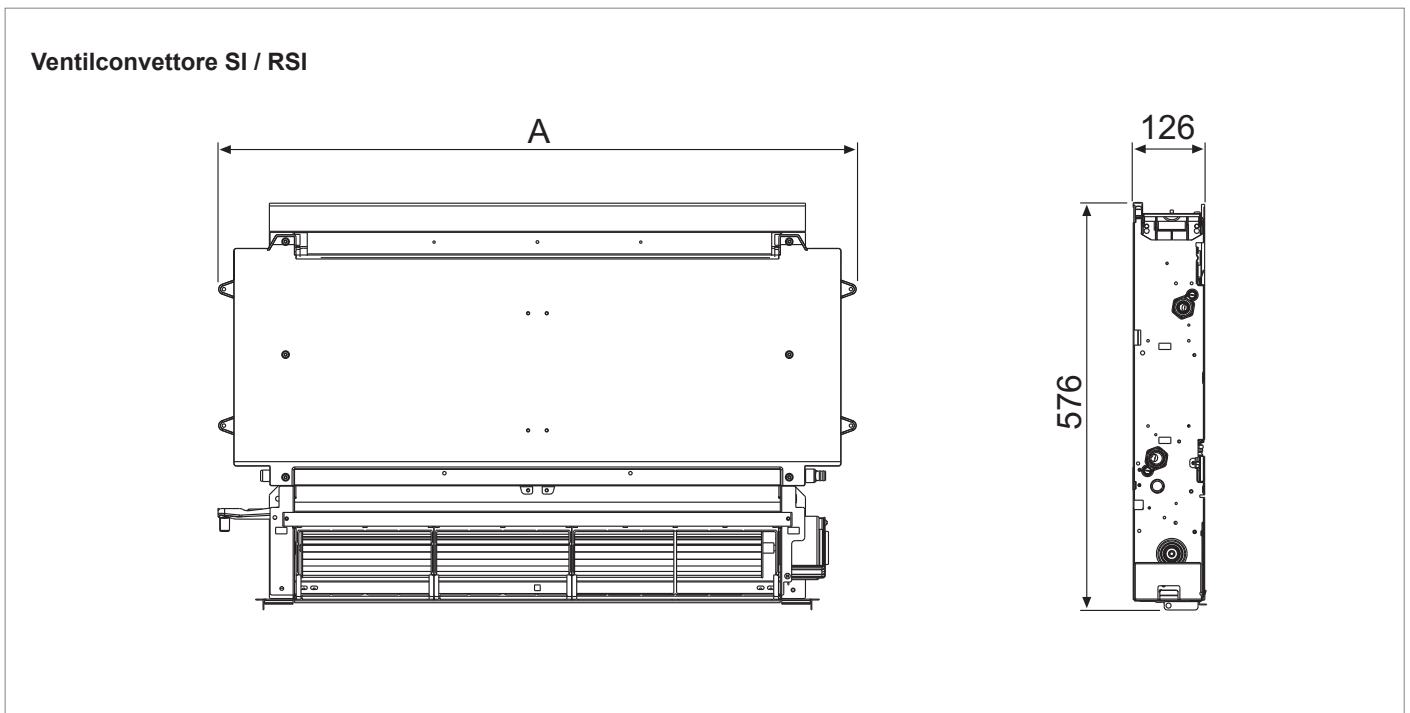
(e) Pressione sonora misurata in camera semianecoica secondo la normativa ISO 7779 (distanza 3 m)

1.5 Dimensioni di ingombro Vayu

	S/R 200	S/R 400	S/R 600	S/R 800	S/R 1000
A (mm)	735	935	1135	1335	1535



	SI/RSI 200	SI/RSI 400	SI/RSI 600	SI/RSI 800	SI/RSI 1000
A (mm)	525	725	925	1125	1325



2. Installazione

2.1 Posizionamento dell'unità

- ⚠ Evitare l'installazione dell'unità in prossimità di:
- posizioni soggette all'esposizione diretta dei raggi solari
 - in prossimità di fonti di calore
 - in ambienti umidi e zone con probabile contatto con l'acqua
 - in ambienti con vapori d'olio
 - in ambienti sottoposti ad alte frequenze

Accertarsi che:

- la parete su cui si intende installare l'unità abbia una struttura e una portata adeguata
- la zona della parete interessata non sia percorsa da tubazioni o linee elettriche
- la parete interessata sia perfettamente in piano
- sia presente un'area libera da ostacoli che potrebbero compromettere la circolazione dell'aria in ingresso ed uscita
- la parete di installazione sia possibilmente una parete di perimetro esterno per consentire lo scarico della condensa all'esterno
- in caso di installazione a soffitto (versione S, SI e RSI solo verticale), il flusso dell'aria non sia rivolto direttamente verso le persone

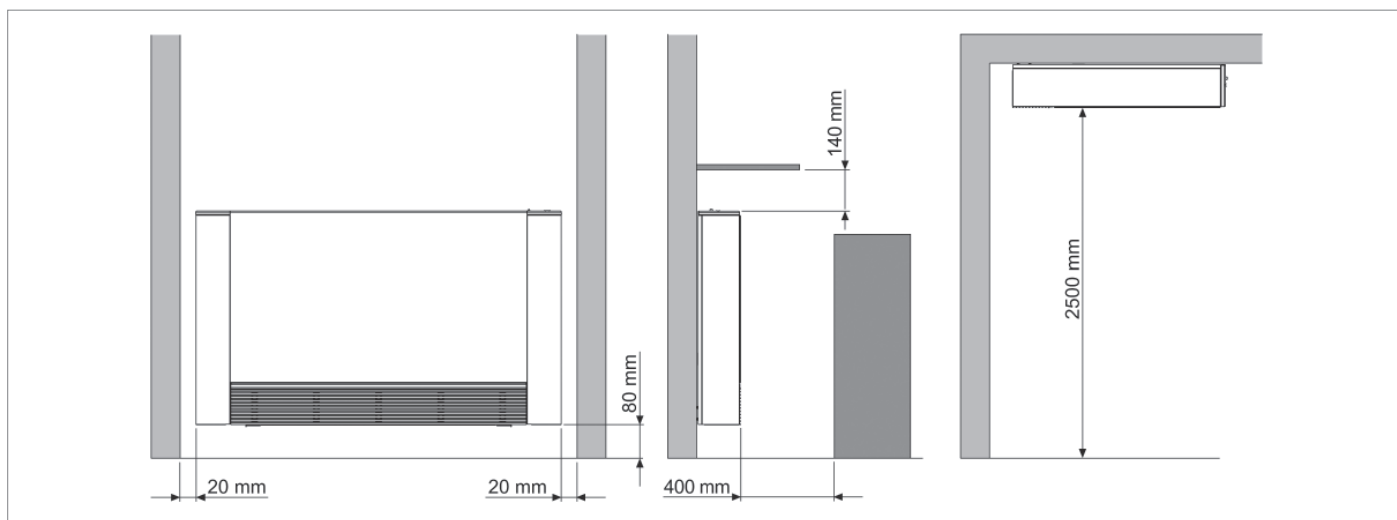
2.2 Modalità di installazione

Le seguenti descrizioni sulle varie fasi di montaggio ed i relativi disegni fanno riferimento ad una versione di macchina con attacchi a sinistra. Le descrizioni per le operazioni di montaggio delle macchine con attacchi a destra sono le medesime.

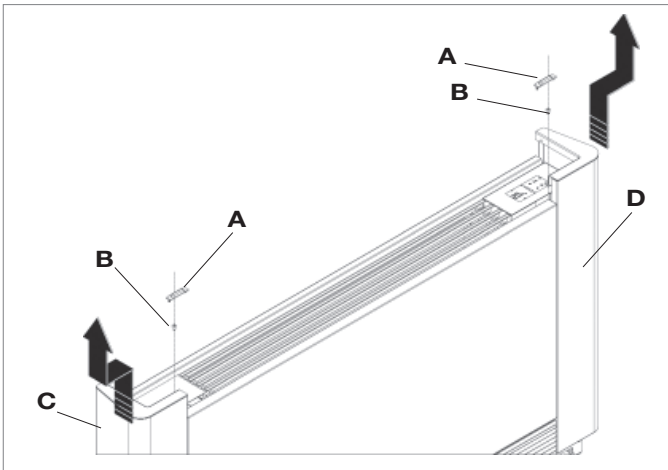
Solo le immagini sono da considerarsi rappresentate specularmente. Per ottenere una buona riuscita dell'installazione e prestazioni di funzionamento ottimali, seguire attentamente quanto indicato nel presente manuale. La mancata applicazione delle norme indicate, che può causare mal funzionamenti delle apparecchiature, sollevano la ditta Paradigma da ogni forma di garanzia e da eventuali danni causati a persone, animali o cose.

2.3 Distanze minime di installazione

Nella figura sono indicate le distanze minime di montaggio del ventilconvettore da pareti e mobili presenti nell'ambiente.



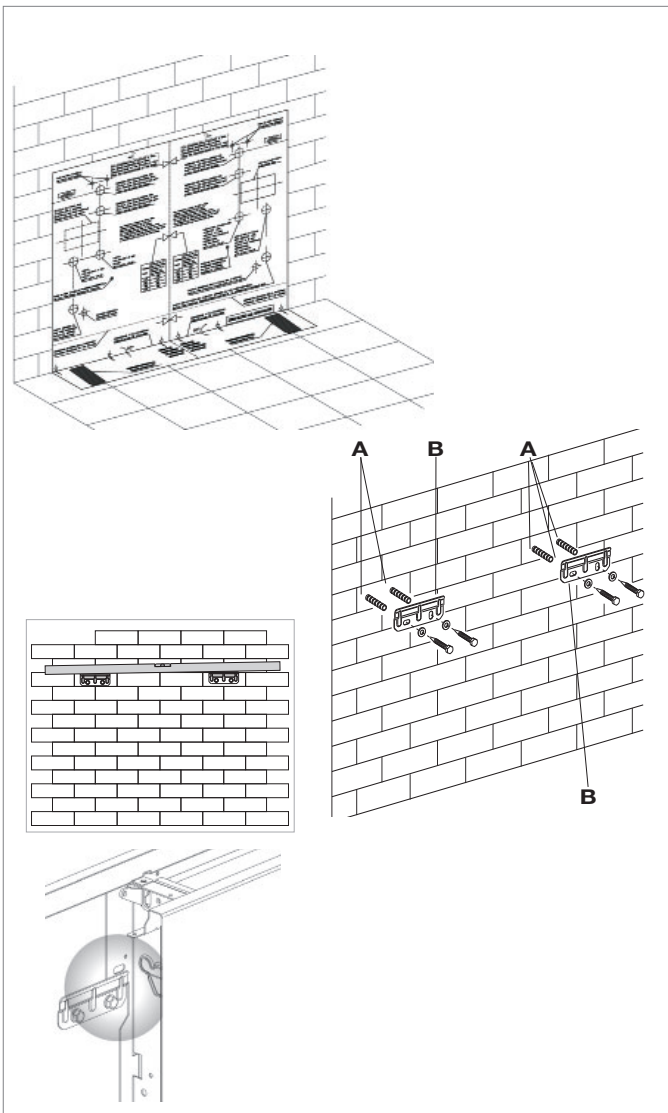
Installazione



A	Coperchietto
B	Viti di fissaggio
C	Fianchetto sinistro
D	Fianchetto destro

2.4 Apertura fianchi

- Sul lato sinistro sollevare il coperchietto di copertura vite, svitare la vite che fissa il fianchetto sinistro, spostarlo leggermente verso sinistra e sollevarlo.
- Sul lato opposto sollevare il coperchietto di copertura vite e svitarla.
- Spostare leggermente verso destra il fianchetto e sollevarlo.



A	Tasselli
B	Staffe

2.5 Installazione a parete o pavimento verticale

In caso di montaggio a pavimento con gli zoccoli, per il montaggio di questi, fare riferimento ai singoli fogli istruzione in dotazione e al relativo manuale.

Utilizzare la dima di carta e tracciare sulla parete la posizione delle due staffe di fissaggio. Forare con una punta adeguata ed infilare i tasselli (2 per ogni staffa); fissare le due staffe. Non stringere eccessivamente le viti, in modo da poter effettuare una regolazione delle staffe con una bolla di livello.

Bloccare definitivamente le due staffe serrando completamente le quattro viti.

Verificarne la stabilità spostando manualmente le staffe verso destra e sinistra, alto e basso.

Montare l'unità, verificando il corretto aggancio sulle staffe e la sua stabilità.

2.6 Installazione a soffitto o orizzontale (S, SI)

Utilizzare la dima di carta e tracciare a soffitto la posizione delle due staffe di fissaggio e delle due viti posteriori. Forare con una punta adeguata ed infilare i tasselli (2 per ogni staffa); fissare le due staffe. Non stringere eccessivamente le viti.

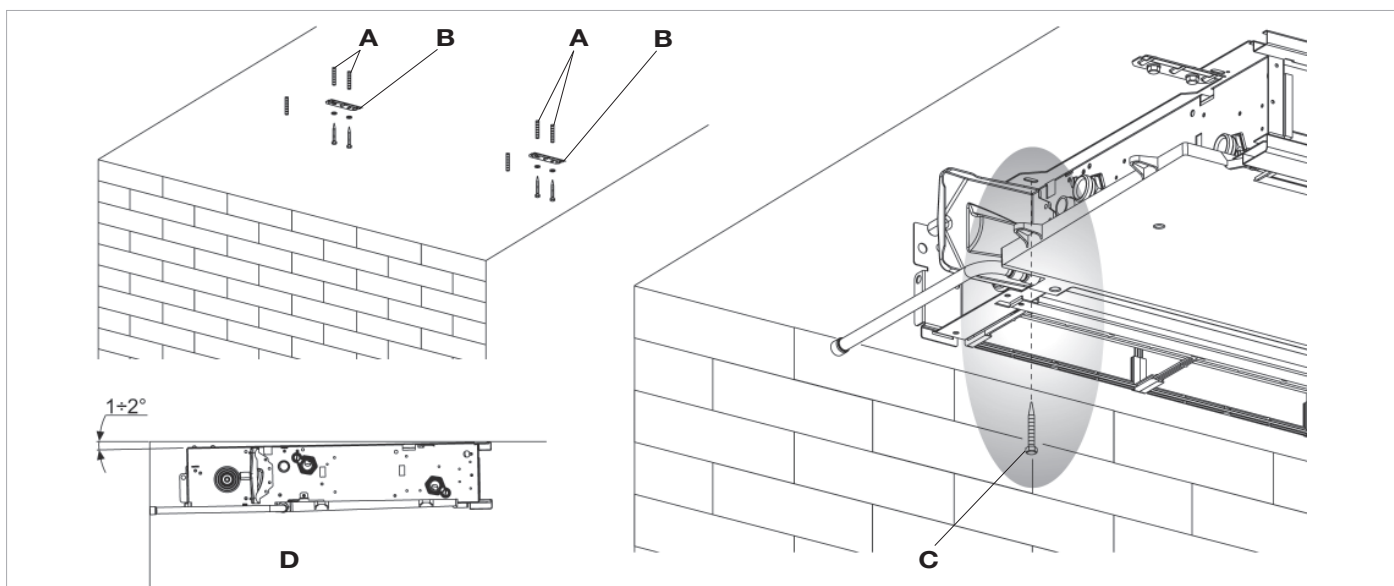
Infilare la macchina sulle due staffe, mantenendola in posizione quindi fissare le due viti nei tasselli posteriori, una per ogni lato. Si raccomanda di conferire un'adeguata inclinazione dell'unità verso il tubo di drenaggio per agevolare la fuoriuscita dell'acqua.

Stringere definitivamente tutte le 6 viti di fissaggio.

Per l'installazione delle versioni S Sono disponibili come accessori i kit bacinella raccolta condensa orizzontale 03-0130 / 03-0131 / 03-0132 / 03-0133 / 03-0330.

È vietata l'installazione orizzontale delle versioni R e RSI.

⚠ Verificare attentamente l'inclinazione del tubo di scarico. L'eventuale contropendenza della linea di scarico può provocare perdite d'acqua.

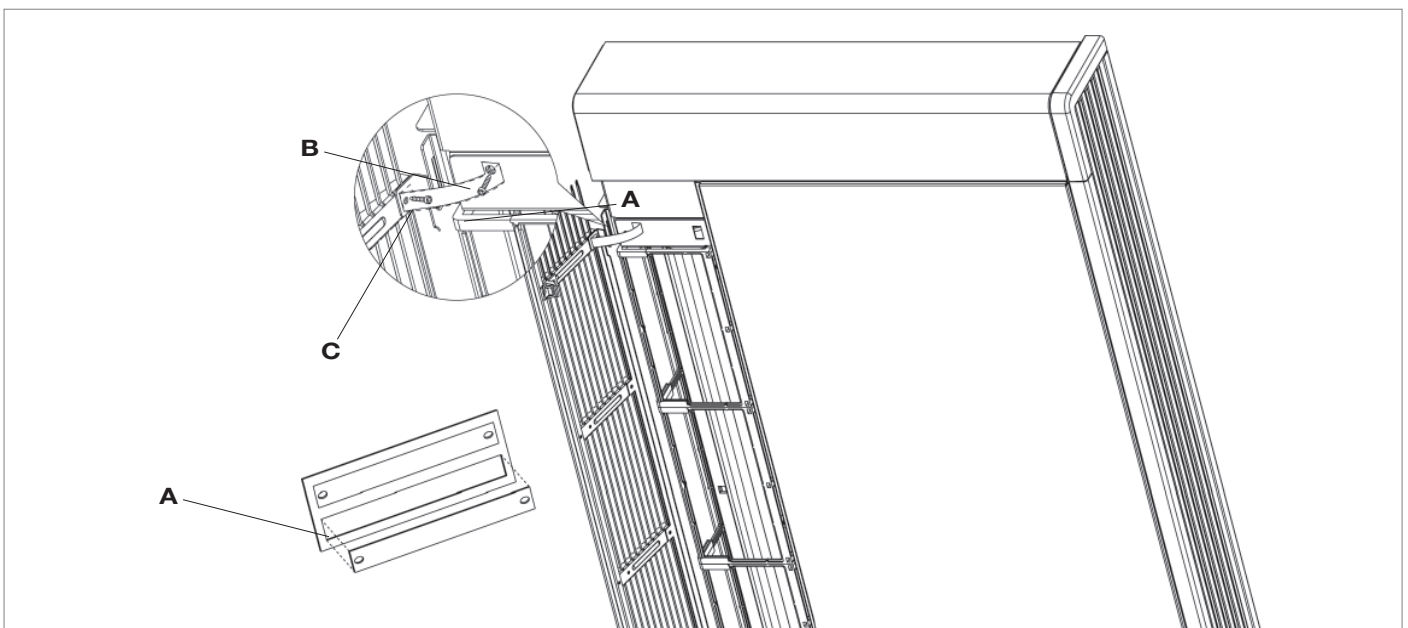


A	Tasselli
B	Staffe
C	Viti
D	Tubo di drenaggio

2.7 Montaggio sostegno di sicurezza griglia anteriore (S)

Nel caso in cui il ventilconvettore venga installato in posizione orizzontale, per garantire la sicurezza delle operazioni di pulizia/sostituzione filtri, devono obbligatoriamente essere montate, dall'installatore, le due fascette di sicurezza presenti nel sacchetto in dotazione assieme al manuale di istruzioni ed agli accessori.

- ⚠ Installare i sostegni per evitare la caduta della griglia.
- Separare le due fascette
 - Aprire la griglia anteriore e svitare completamente le viti di fissaggio delle molle
 - Fissare le due fascette riavvitando le viti
 - Fissare l'altra parte delle fascette alla griglia per mezzo delle viti in dotazione
 - Chiudere la griglia



A	Fascette
B	Viti di fissaggio molle
C	Griglia

2.8 Collegamenti idraulici

	200	400	600	800	1000
Diametro tubazioni (mm)	12	14	16	18	20

La scelta ed il dimensionamento delle linee idrauliche è demandato per competenza al progettista, che dovrà operare secondo le regole della buona tecnica e delle legislazioni vigenti, tenendo conto che tubazioni sottodimensionate determinano un cattivo funzionamento.

Per effettuare i collegamenti:

- posizionare le linee idrauliche
- serrare le connessioni utilizzando il metodo "chiave contro chiave"
- verificare l'eventuale perdita di liquido
- rivestire le connessioni con materiale isolante

Le linee idrauliche e le giunzioni devono essere isolate termicamente.

Evitare isolamenti parziali delle tubazioni.

Evitare di stringere troppo per non danneggiare l'isolamento.

Per la tenuta idrica delle connessioni filettate utilizzare canapa e pasta verde; l'utilizzo di nastro di teflon è consigliato in presenza di liquido antigelo nel circuito idraulico.

2.9 Scarico condensa

La rete di scarico della condensa deve essere opportunamente dimensionata (diametro interno tubo minimo 16 mm) e la tubazione posizionata in modo da mantenere sempre, lungo il percorso, una determinata pendenza mai inferiore a 1%. Nell'installazione verticale il tubo di scarico si collega direttamente alla vaschetta di scarico, posizionata in basso sulla spalla laterale, sotto gli attacchi idraulici.

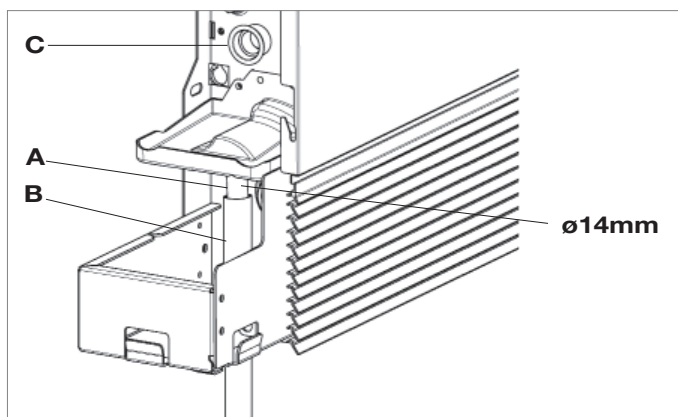
Nell'installazione orizzontale il tubo di scarico viene allacciato a quello già presente sulla macchina.

Per installare le versioni S in posizione orizzontale sono disponibili come accessori i kit bacinella raccolta condensa orizzontale 03-0130 / 03-0131 / 03-0132 / 03-0133.

- Se possibile far defluire il liquido di condensa direttamente in una grondaia o in uno scarico di "acqua bianche".
- In caso di scarico nella rete fognaria, si consiglia di realizzare un sifone per impedire la risalita dei cattivi odori verso gli ambienti. La curva del sifone deve essere più in basso rispetto alla bacinella di raccolta condensa.
- Nel caso si debba scaricare la condensa all'interno di un recipiente, questo deve restare aperto all'atmosfera ed il tubo non deve essere immerso in acqua, evitando fenomeni di adesività e contropressioni che ostacolerebbero il libero deflusso.
- Nel caso si debba superare un dislivello che ostacolerebbe il deflusso della condensa, è necessario montare una pompa:
 - per l'installazione verticale montare la pompa sotto la vaschetta di drenaggio laterale
 - per l'installazione orizzontale la posizione della pompa deve essere decisa in funzione delle specifiche esigenze

Tali pompe si trovano comunemente in commercio.

E' comunque opportuno, al termine dell'installazione, verificare il corretto deflusso del liquido di condensa versando molto lentamente (circa 1/2 l di acqua in circa 5-10 minuti) nella vaschetta di raccolta.

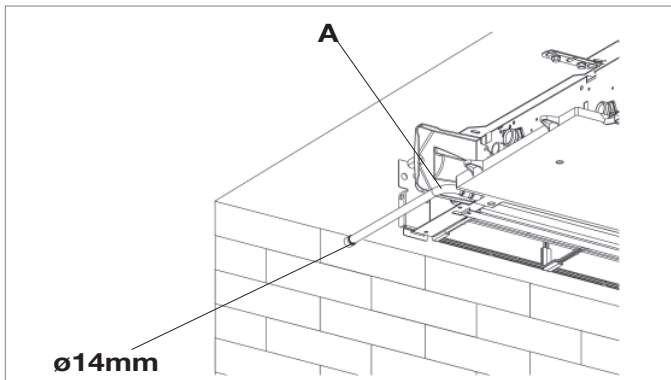
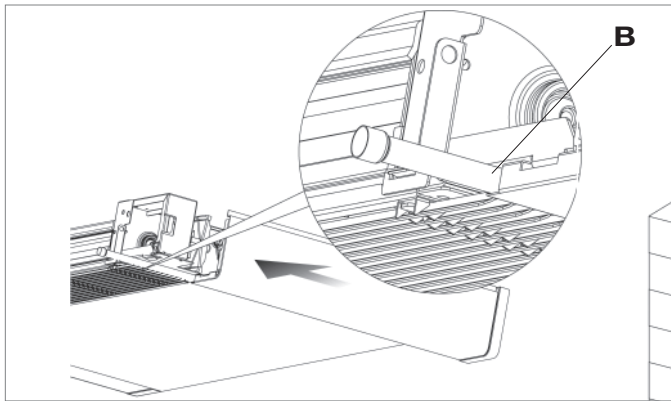


Montaggio del tubo di scarico della condensa nella versione verticale

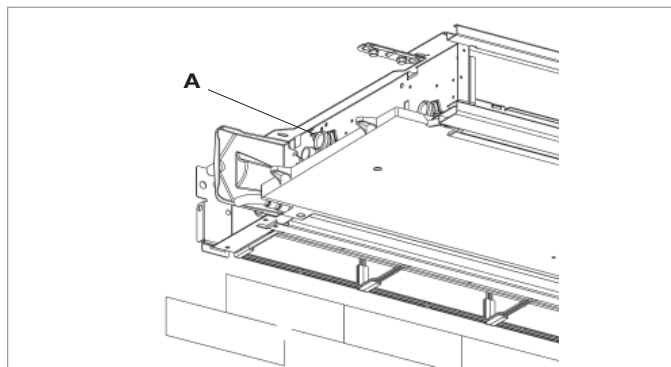
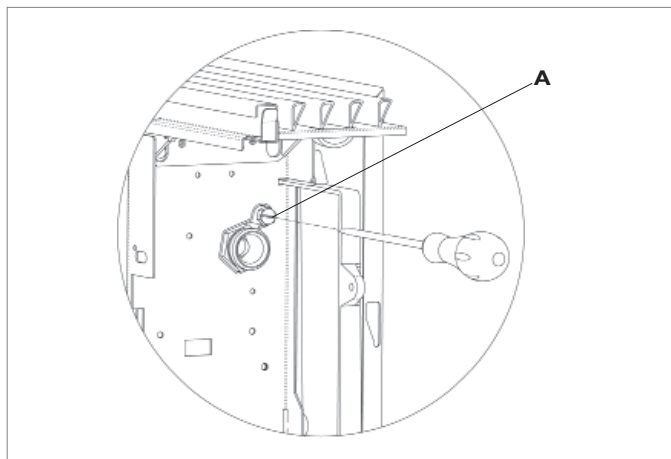
Collegare al raccordo di scarico della vaschetta raccogli condensa un tubo per il deflusso del liquido bloccandolo in modo adeguato. Verificare che la prolunga rompigoccia sia presente e correttamente installata.

A	Raccordo di scarico
B	Tubo per il deflusso del liquido
C	Prolunga rompigoccia

Installazione



A	Allacciamento tubi
B	Scasso



A	Sfiato della batteria
----------	-----------------------

Montaggio del tubo di scarico della condensa nella versione orizzontale (S)

Per il montaggio della bacinella orizzontale sulle versioni S fare riferimento alle istruzioni contenute nei kit bacinella orizzontali:

- verificare che il tubo ad "L" e quello in gomma flessibile siano correttamente allacciati alla bacinella
- infilare il fianco della macchina tenendo il tubo in posizione a battuta sulla griglia anteriore
- chiudere definitivamente il fianco verificando che il tubo rimanga bloccato nell'apposito scasso presente sul fianco

N.B. Per l'installazione orizzontale osservare le seguenti avvertenze:

- assicurarsi che la macchina sia installata perfettamente a livello o con una leggera inclinazione nel verso dello scarico della condensa
- coibentare bene i tubi di mandata e ritorno fino all'imbocco della macchina, in modo da impedire gocciolamenti di condensa all'esterno della bacinella di raccolta stessa
- coibentare il tubo di scarico della condensa della bacinella per tutta la sua lunghezza

2.10 Riempimento impianto

Durante l'avviamento dell'impianto assicurarsi che il detentore sul gruppo idraulico sia aperto. Se ci si trova in mancanza di alimentazione elettrica e la termovalvola è già stata alimentata precedentemente, sarà necessario utilizzare l'apposito cappuccio per premere l'otturatore della valvola per aprirla.

2.11 Evacuazione dell'aria durante il riempimento dell'impianto

- Aprire tutti i dispositivi di intercettazione dell'impianto (manuali o automatici)
- Iniziare il riempimento aprendo lentamente il rubinetto di carico acqua impianto
- Per i modelli installati in posizione verticale agire (utilizzando un cacciavite) sulla sfiato della batteria posto più in alto; per gli apparecchi installati in posizione orizzontale agire sullo sfiato posizionato più in alto
- Quando comincia ad uscire acqua dalle valvole di sfiato dell'apparecchio, chiuderle e continuare il caricamento fino al valore nominale previsto

Verificare la tenuta idraulica delle guarnizioni.

Si consiglia di ripetere questa operazione dopo che l'apparecchio ha funzionato per alcune ore e di controllare periodicamente la pressione dell'impianto.

2.12 Collegamenti elettrici

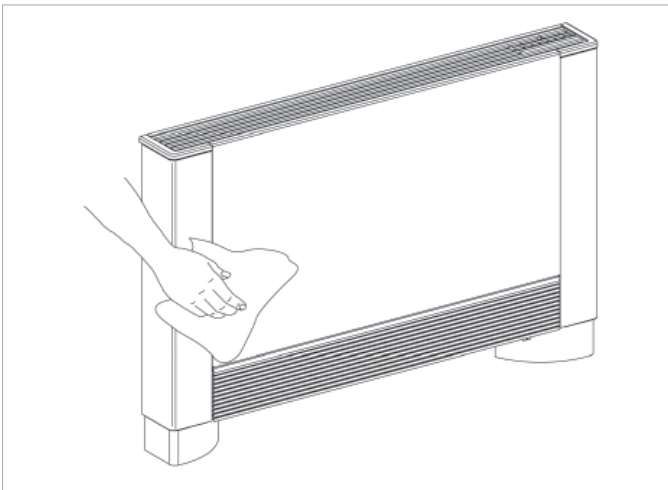
Effettuare i collegamenti elettrici attenendosi alle prescrizioni riportate nei capitoli **Avvertenze generali** e **Regole fondamentali di sicurezza** facendo riferimento agli schemi presenti nei manuali d'installazione degli accessori.

Prima di effettuare qualsiasi intervento, assicurarsi che l'alimentazione elettrica sia disinserita.

L'apparecchio deve essere collegato alla rete di alimentazione per mezzo di un interruttore omipolare con distanza minima di apertura dei contatti di almeno 3 mm ovvero di un dispositivo che consente la disconnessione completa dell'apparecchio nelle condizioni della categoria di sovratensione III.

2.13 Manutenzione

La manutenzione periodica è indispensabile per mantenere il ventilconvettore Vayu sempre efficiente, sicuro ed affidabile nel tempo. Essa può essere effettuata con periodicità semestrale, per alcuni interventi e annuale per altri, dal Servizio di assistenza **TECO SERVICE**, che è tecnicamente abilitato e preparato e può inoltre disporre, se necessario, di ricambi originali.



2.14 Pulizia esterna

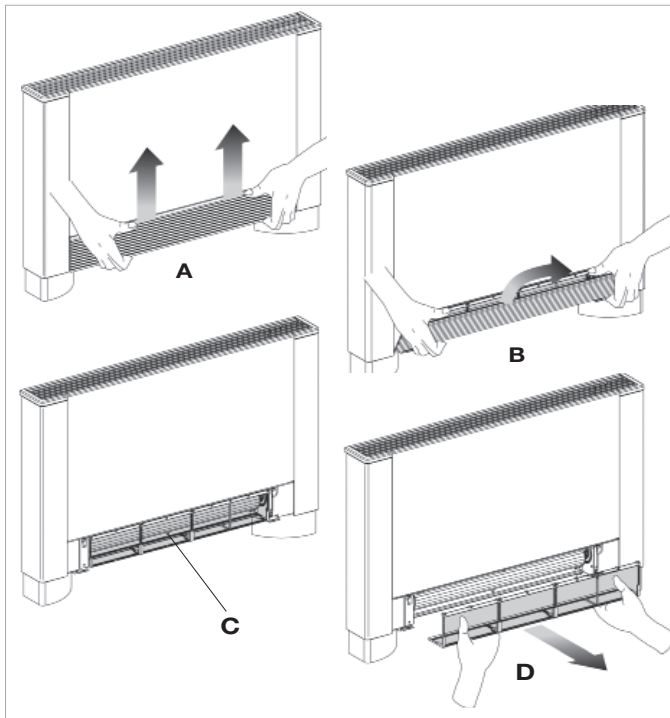
⚠ Prima di ogni intervento di pulizia e manutenzione scollegare l'unità dalla rete elettrica spegnendo l'interruttore generale di alimentazione.

⚠ Attendere il raffreddamento dei componenti per evitare il pericolo di scottature.

⚠ Non usare spugne abrasive o detersivi abrasivi o corrosivi per non danneggiare le superfici verniciate.

Pulire le superfici esterne del ventilconvettore Vayu con un panno morbido e inumidito con acqua.

Installazione



A	Griglia anteriore
B	Sede griglia
C	Filtro
D	Estrazione filtro

2.15 Pulizia filtro aspirazione aria

Dopo un periodo di funzionamento continuativo ed in considerazione della concentrazione di impurità nell'aria, oppure quando si intende riavviare l'impianto dopo un periodo di inattività, procedere come descritto.

Estrazione celle filtranti nelle versioni con griglia aspirazione ad alette

- Estrarre la griglia anteriore sollevandola leggermente e ruotarla fino alla completa uscita dalla sua sede
- Estrarre il filtro, tirando in senso orizzontale verso l'esterno

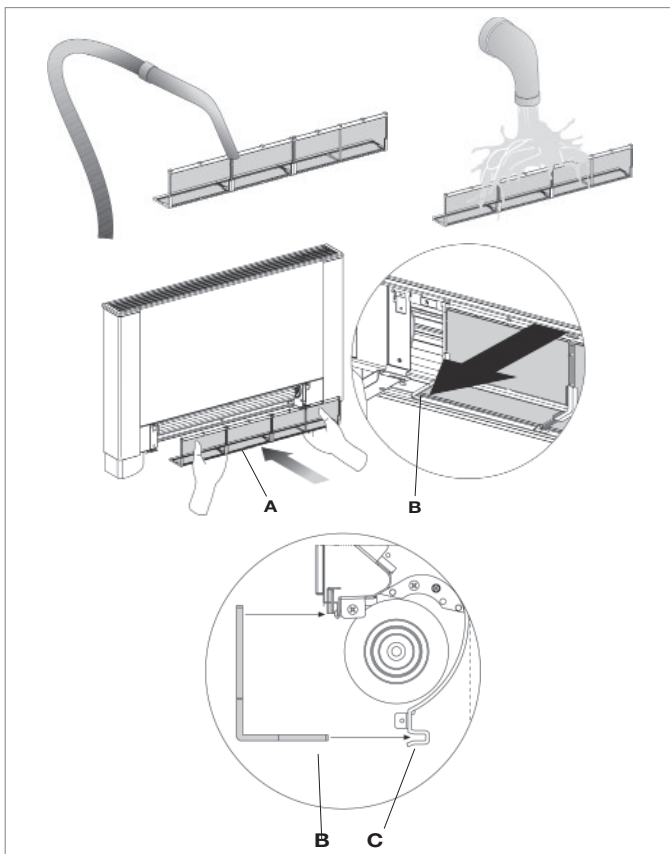
Pulizia filtri

- Aspirare la polvere dal filtro con un aspirapolvere
- Lavare il filtro sotto acqua corrente, senza utilizzare detergenti o solventi e lasciare asciugare
- Rimontare il filtro sul ventilconvettore, prestando particolare attenzione ad infilare il lembo inferiore nella sua sede

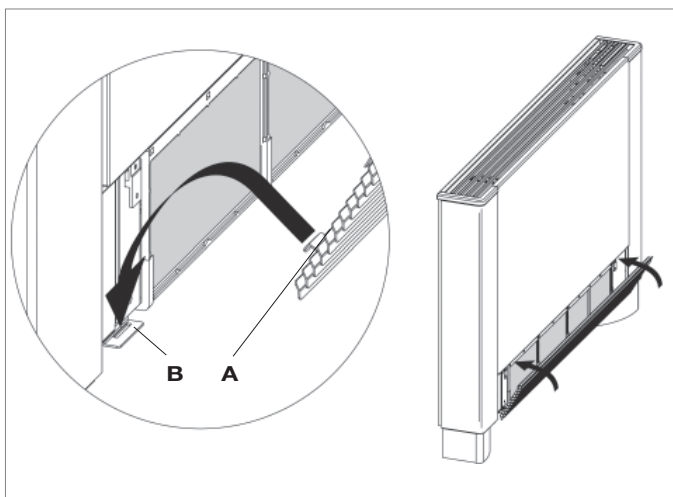
E' vietato l'uso dell'apparecchio senza il filtro a rete.

L'apparecchio è dotato di un interruttore di sicurezza che impedisce il funzionamento del ventilatore in assenza o con pannello mobile mal posizionato.

Dopo le operazioni di pulizia del filtro verificare il corretto montaggio del pannello.



A	Filtro
B	Lembo inferiore
C	Sede del filtro



A	Linguette
B	Asole

Termine operazione pulizia

- Per le versioni con griglia ad alette infilare le due linguette nelle apposite asole, farla ruotare ed agganciarla con un leggero colpo nella parte superiore.

2.16 Consigli per il risparmio energetico

- Mantenere costantemente puliti i filtri
- Mantenere, per quanto possibile, chiuse porte e finestre dei locali da climatizzare
- Limitare, per quanto possibile, in estate, l'irradiazione diretta dei raggi solari negli ambienti da climatizzare (utilizzare tende, tapparelle, ecc.)

3. Anomalie e rimedi

- ⚠ In caso di fuoriuscite di acqua o di funzionamento anomalo, staccare immediatamente l'alimentazione elettrica e chiudere i rubinetti dell'acqua.
- ⚠ In caso si riscontrasse una delle seguenti anomalie contattare un centro di assistenza autorizzato o personale professionalmente qualificato e non intervenire personalmente.
 - La ventilazione non si attiva anche se nel circuito idraulico è presente acqua calda o fredda
 - L'apparecchio perde acqua in funzione riscaldamento
 - L'apparecchio perde acqua nella sola funzione di raffreddamento
 - L'apparecchio emette un rumore eccessivo
 - Sono presenti formazioni di rugiada sul pannello frontale

3.1 Tabella delle anomalie e dei rimedi

Gli interventi devono essere eseguiti da un installatore qualificato o da un centro di assistenza specializzato.

Effetto	Causa	Rimedio
La ventilazione si attiva in ritardo rispetto alle nuove impostazioni di temperatura o di funzione.	La valvola di circuito richiede un certo tempo per la sua apertura e quindi per far circolare l'acqua calda o fredda nell'apparecchio.	Attendere 2 o 3 minuti per l'apertura della valvola del circuito.
L'apparecchio non attiva la ventilazione.	Manca acqua calda o fredda nell'impianto.	Verificare che la caldaia o il refrigeratore d'acqua siano in funzione.
La ventilazione non si attiva anche se nel circuito idraulico è presente acqua calda o fredda.	La valvola idraulica rimane chiusa	Smontare il corpo valvola e verificare se si ripristina la circolazione dell'acqua. Controllare lo stato di funzionamento della valvola alimentandola separatamente a 230 V. Se si dovesse attivare, il problema può essere nel controllo elettronico.
	Il motore di ventilazione è bloccato o bruciato.	Verificare gli avvolgimenti del motore e la libera rotazione della ventola.
	Il microinterruttore che ferma la ventilazione all'apertura della griglia filtro non si chiude correttamente.	Controllare che la chiusura della griglia determini l'attivazione del contatto del microinterruttore.
	I collegamenti elettrici non sono corretti.	Verificare i collegamenti elettrici.
L'apparecchio perde acqua in funzione riscaldamento.	Perdite nell'allacciamento idraulico dell'impianto.	Controllare la perdita e stringere a fondo i collegamenti.
	Perdite nel gruppo valvole.	Verificare lo stato delle guarnizioni.
Sono presenti formazioni di rugiada sul pannello frontale.	Isolanti termici staccati.	Controllare il corretto posizionamento degli isolanti termoacustici con particolare attenzione a quello anteriore sopra la batteria alettata.
Sono presenti alcune gocce d'acqua sulla griglia di uscita aria.	In situazioni di elevata umidità relativa ambientale (>60%) si possono verificare dei fenomeni di condensa, specialmente alle minime velocità di ventilazione.	Appena l'umidità relativa tende a scendere il fenomeno scompare. In ogni caso l'eventuale caduta di alcune gocce d'acqua all'interno dell'apparecchio non sono indice di malfunzionamento.

Effetto	Causa	Rimedio
L'apparecchio perde acqua nella sola funzione di raffreddamento.	La bacinella condensa è ostruita.	Versare lentamente una bottiglia d'acqua nella parte bassa della batteria per verificare il drenaggio; nel caso pulire la bacinella e/o migliorare la pendenza del tubo di drenaggio.
	Lo scarico della condensa non ha la necessaria pendenza per il corretto drenaggio.	
	Le tubazioni di collegamento ed il gruppo valvole non sono ben isolati.	Controllare l'isolamento delle tubazioni.
L'apparecchio emette un rumore eccessivo.	La ventola tocca la struttura.	Verificare lo sporcamento dei filtri ed eventualmente pulirli
	La ventola è sbilanciata.	Lo sbilanciamento determina eccessive vibrazioni della macchina: sostituire la ventola.
	Verificare lo sporcamento dei filtri ed eventualmente pulirli	Eeguire la pulizia dei filtri

4. Smaltimento



Il simbolo sul prodotto o sulla confezione indica che il prodotto non deve essere considerato come un normale rifiuto domestico, ma deve essere portato nel punto di raccolta appropriato per il riciclaggio di apparecchiature elettriche ed elettroniche.

Provvedendo a smaltire questo prodotto in modo appropriato, si contribuisce a evitare potenziali conseguenze negative per l'ambiente e per la salute, che potrebbero derivare da uno smaltimento inadeguato del prodotto.

Per informazioni più dettagliate sul riciclaggio di questo prodotto, contattare l'ufficio comunale, il servizio locale di smaltimento rifiuti o il negozio in cui è stato acquistato il prodotto.

Questa disposizione è valida solamente negli Stati membri dell'UE.

Paradigma Italia srl

Via Campagnola, 19/21

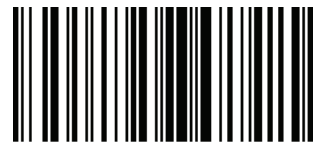
25011 Calcinato (BS)

Tel. +39 030 9980951

Fax +39 030 9985241

info@paradigmaitalia.it

www.paradigmaitalia.it



THIT9207