

Stazione solare STAqua mono con regolazione SysteSolar Aqua II

Indicazioni tecniche

THIT9263_V1.3_07/19

1. Indicazioni di sicurezza

1.1 Interventi sull'impianto solare

Montaggio, prima messa in funzione, ispezione, manutenzione e riparazione devono essere eseguiti da personale specializzato autorizzato (ditta specializzata in impianti di riscaldamento). Devono essere rispettate le norme di sicurezza in materia. In caso di interventi sull'impianto solare, staccarlo dalla tensione (p.es. dal fusibile separato oppure dall'interruttore generale), assicurandolo contro riaccensioni accidentali.

1.2 Interventi di riparazione

Non sono ammessi interventi di riparazione di componenti con funzione di sicurezza. In caso di sostituzioni utilizzare ricambi originali Paradigma.

1.3 Pericolo di ustioni

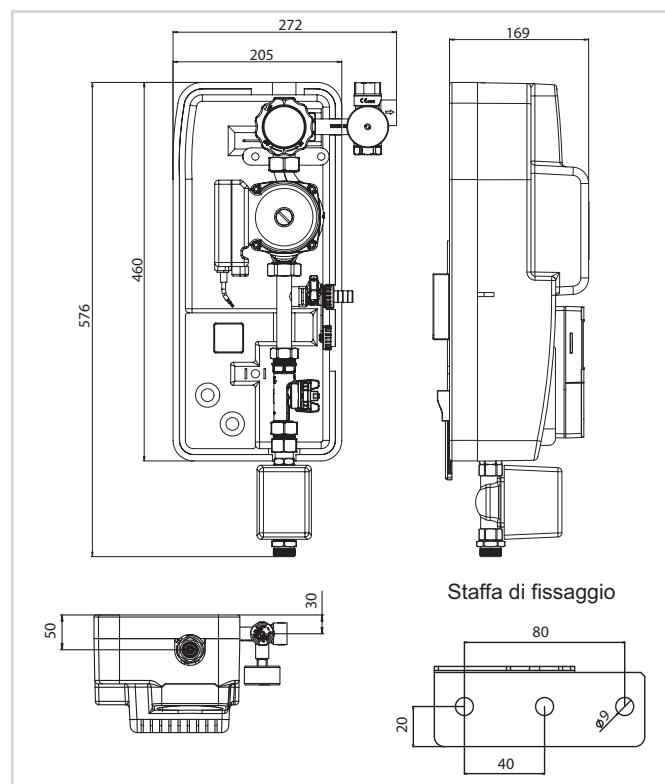
I collettori a tubi sottovuoto possono raggiungere temperature di arresto superiori a 200 °C durante il montaggio e il funzionamento. Dopo la messa in funzione, l'impianto solare si trova sotto pressione.

1.4 Altra documentazione

Consultare anche le istruzioni tecniche per il montaggio dei collettori solari, del vaso di espansione, della regolazione e della pompa.

La stazione solare STAqua mono è in tensione. Prima di qualsiasi intervento di manutenzione sulla pompa togliere l'alimentazione elettrica. Nel forare la parete, non danneggiare cavi elettrici preesistenti. Eseguire i collegamenti elettrici con conduttori di sezione adeguata. Proteggere i cavi di collegamento in modo da evitare il loro danneggiamento. Adoperare attrezzature elettriche adeguate all'uso, in particolare assicurarsi che il cavo di alimentazione sia integro e che le parti dotate di moto rotativo o alternativo siano correttamente fissate, e utilizzarle correttamente, non intralciare i passaggi con il cavo di alimentazione, assicurarle da eventuale caduta dall'alto.

Dimensioni d'ingombro

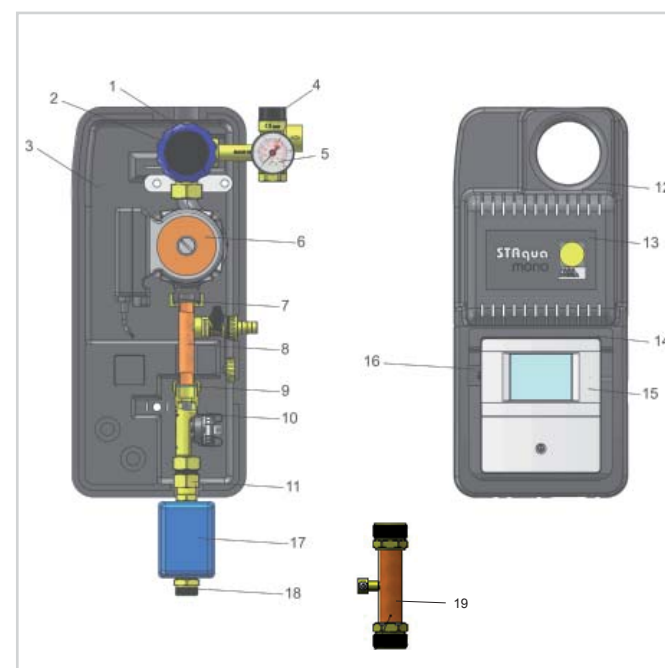


2. Informazioni generali

Prima del montaggio leggere attentamente il presente manuale, le istruzioni e gli schemi elettrici relativi all'impianto solare e alla regolazione. In caso di mancata osservanza decadono i diritti derivanti dalla garanzia legale e commerciale.

2.1 Componenti principali

1. Valvola 1" x 3/4"
2. Copri manopola termometro
3. Coibentazione inferiore
4. Gruppo di sicurezza 3/4"
5. Manometro 0-10 bar
6. Pompa UPM3 Solar 15-105
7. Guarnizione 1"
8. Tubo Ø 18 con valvola di caricamento
9. Guarnizione 3/4"
10. Flussimetro DN 8
11. Prolunga 1/2" x 3/4"
12. Coibentazione superiore
13. Etichetta STAqua mono
14. Adattatore sol / mono
15. Regolazione SysteSolar Aqua II
16. SD-CARD 4 GB
17. Valvola di zona "MUT" SF15-2, 230 V
18. Niples 3/4" x 1/2"
19. Pozzetto porta-sonda con sonda di mandata solare TSV



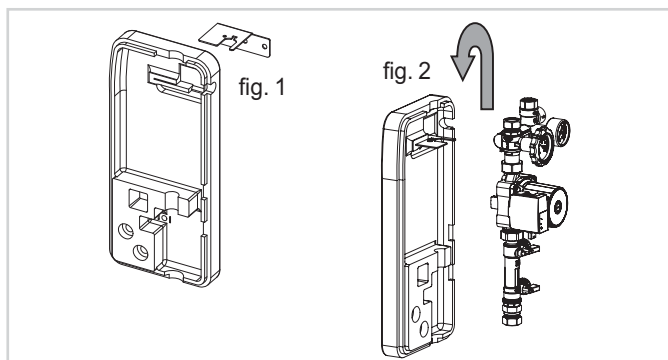
3. Montaggio, prima accensione e smaltimento

3.1 Fissaggio

Forare la parete con punta \varnothing 8 mm e posizionare la staffa di fissaggio al muro con i tasselli e le viti in dotazione. Se i tasselli in dotazione non fossero idonei al tipo di parete, sostituirli con un modello adeguato. Inserire la parte posteriore della cover isolante sulla staffa avendo cura di inserirla fino in fondo. Se necessario allineare la cover con una livella a bolla, dopodiché serrare definitivamente i tasselli (fig.1).

Posizionare la stazione inserendo l'aggancio predisposto nella parte posteriore del rubinetto sulla staffa. Inserire le clip di sicurezza nella parte inferiore della staffa e fissare con la vite in dotazione. Quest'operazione permette di operare attorno al gruppo pompa nella massima sicurezza (fig.2).

Collegare i tubi di ritorno impianto alla stazione secondo lo schema idraulico previsto. Il gruppo è fornito di serie con connessioni a stringere per tubo in rame da 12 e 15 mm. Eliminando dado e ogiva si ottiene una connessione da $\frac{3}{4}$ " M dove è possibile collegare qualsiasi tipo di tubo. Dopo le operazioni di lavaggio, riempimento, allacciamento elettrico e verifica dell'impianto, chiudere la stazione con la cover superiore.



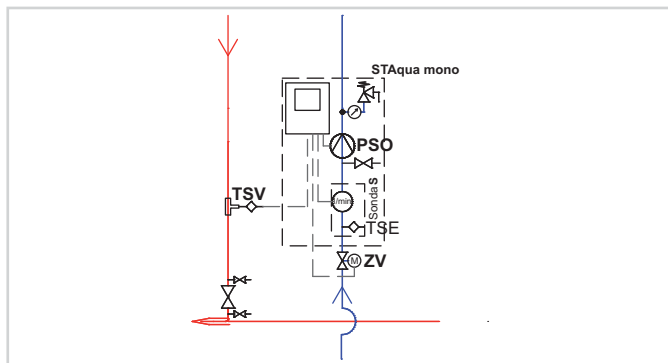
3.2 Collegamento delle tubazioni

Il ritorno freddo dal bollitore viene collegato inferiormente alla stazione solare con il raccordo a stringere con anello di serraggio. Dal collegamento superiore viene fatta proseguire la mandata al collettore. La mandata calda dal collettore viene portata direttamente al bollitore.

- Tagliare il tubo di rame / tubo Speed e inserire l'anima.
- Inserire il tubo nel raccordo a vite fino alla battuta e stringere di un giro con chiave fissa da 30 mm.

3.3 Montaggio pozzetto porta-sonda TSV

Il pozzetto porta-sonda TSV va montato sulla tubazione di mandata solare con i relativi anelli a stringere. Tale pozzetto per sonda TSV permette di leggere correttamente le temperature di mandata solare prima dell'ingresso del bollitore/accumulo.



3.4 Valvola di sicurezza

Dalla valvola di sicurezza e dalla conduttura di sfiato collegata può uscire fluido solare a partire da una sovrappressione di 6 bar. La conduttura di sfiato fissa deve terminare in un serbatoio di recupero che possa raccogliere tutto il contenuto del circuito collettore.

3.5 Conduttura di sfiato

È necessario montare una conduttura di sfiato. Essa può presentare un massimo di due curve e una lunghezza di massimo 2 m. La conduttura di sfiato deve essere montata in pendenza. Nelle vicinanze della conduttura di sfiato della valvola di sicurezza deve essere applicato un cartello con il seguente avvertimento.



Durante il funzionamento dell'impianto solare per motivi di sicurezza può fuoriuscire del liquido dalla conduttura di sfiato! Non chiudere!

3.6 Vaso di espansione nei sistemi Aqua

Come vaso di espansione per l'impianto solare, nei sistemi Aqua viene utilizzato il vaso impiegato per il riscaldamento. Esso viene collegato e dimensionato secondo gli schemi idraulici per i sistemi Aqua.

3.7 Vaso di espansione in sistemi a due circuiti

Nei sistemi solari a due circuito, il vaso di espansione viene collegato nel ritorno sulla parte superiore della stazione solare tramite un raccordo a T con l'impiego di un tubo di rame da 200 mm, come indicato nelle istruzioni di montaggio allegate. La capienza del vaso di espansione deve essere determinata nei singoli casi specifici e dipende essenzialmente dal volume di fluidi del collettore e delle tubazioni che si trovano allo stato di vapore in condizione di arresto.

3.8 Dati tecnici

Fluido d'impiego	-	acqua
Temperatura d'esercizio:	°C	130-150 (picco)
Taratura valvola di sicurezza:	bar	6
Scala manometro	bar	0 ÷ 10
Attacchi	-	Cu 12 e Cu 15
Attacco carico/scarico	"	$\frac{3}{4}$ " M; portagomma \varnothing 15 mm
Aliment. elettrica circolatore	V/Hz	230 / 50
Consumo elettrico pompa (min-max)	W	2-52

3.9 Product fiche

Nome del fornitore	Ritter Energie- und Umwelt-technik GmbH & Co. KG	
Nr. Articolo	08-5865	
Consumo elettrico in stand-by	solstandby [W]	3
Consumo energetico della pompa	solpump [W]	52

3.10 Regolazione solare

La regolazione solare SystsSolar Aqua II è precablata a bordo della stazione solare. Alla regolazione solare è collegato il cavo di alimentazione e anche il sensore. Oltre a questi, è da prevedere il collegamento del sensore TSA e TAM (non forniti).

Per maggiori dettagli e per l'impostazione dei vari parametri in fase di prima accensione, vedere il relativo THIT in fornitura.

3.11 Rubinetto di carico / scarico

Durante le operazioni di carico / scarico, procedere come segue:

- provvedere a scollegare la/le alimentazioni elettriche
- togliere il guscio d'isolamento frontale
- togliere la regolazione SystsSolar Aqua II assieme al supporto e mettere in un luogo a parte (per evitare schizzi sulla regolazione)
- svitare il tappo di chiusura del rubinetto
- utilizzare il raccordo porta-gomma in dotazione alla stazione
- collegare la tubazione di carico / scarico
- procedere con l'operazione di carico / scarico come da THIT dei pacchetti solari Aqua

Terminate le operazioni, procedere in senso inverso con le istruzioni.

3.12 Smaltimento



Il simbolo sul prodotto o sulla confezione indica che il prodotto non deve essere considerato come un normale rifiuto domestico, ma deve essere portato nel punto di raccolta appropriato per il riciclaggio di apparecchiature elettriche ed elettroniche.

Provvedendo a smaltire questo prodotto in modo appropriato, si contribuisce a evitare potenziali conseguenze negative per l'ambiente e per la salute, che potrebbero derivare da uno smaltimento inadeguato del prodotto. Per informazioni più dettagliate sul riciclaggio di questo prodotto, contattare l'ufficio comunale, il servizio locale di smaltimento rifiuti o il negozio in cui è stato acquistato il prodotto.

Questa disposizione è valida solamente negli Stati membri dell'UE.