

Pannello solare sottovuoto Paradigma

CSO 21



Installazione e istruzioni d'uso

Indice

1. Informazioni generali	4		
1.1 Note di utilizzo	4	9.6 Montaggio delle guide e delle graffe	20
1.2 Istruzioni per il trasporto e movimentazione	4	9.7 Montaggio del collettore	20
1.3 Istruzioni di montaggio	4	10. Montaggio su tetti piani / telai angolari	
1.4 Resa energetica e potenza	4	30° o 45°	21
1.5 Avvertenze di sicurezza	5	10.1 Ingombro	21
1.6 Riciclaggio	5	10.2 Componenti in fornitura fissaggi zincati	21
1.7 Norme e prescrizioni	5	10.3 Componenti in fornitura fissaggi in alluminio	21
2. Dati tecnici	6	10.4 Accessori indispensabili per telaio angolare	22
2.1 Dati tecnici per CSO 21	6	10.5 Elenco attrezzi	22
2.2 Product fiche	6	10.6 Peso e posizionamento delle piastre di cls	22
2.3 Perdite di carico	7	10.7 Montaggio dei telai angolari e delle graffe	23
3. Descrizione del collettore	8	10.8 Montaggio del collettore con fissaggi zincati	24
3.1 Cenni storici sul principio "Thermos"	8	10.9 Montaggio del collettore con fissaggi in alluminio	24
3.2 La tecnologia oggi	8	11. Montaggio su tetti piani in orizzontale	25
3.3 Il tubo sottovuoto	8	11.1 Ingombro	25
3.4 Descrizione del collettore di raccolta	8	11.2 Componenti in fornitura fissaggi zincati	25
4. Note sulla regolazione solare	9	11.3 Componenti in fornitura fissaggi in alluminio	25
5. Definizione delle tubazioni del collettore	9	11.4 Accessori indispensabili per telaio angolare	25
5.1 Indicazioni per dimensionare il diametro dei tubi	9	11.5 Elenco attrezzi	25
6. Dimensionamento del vaso d'espansione	10	11.6 Peso e posizionamento delle piastre di cls	26
7. Indicazioni di montaggio	11	11.7 Montaggio delle guide e delle graffe	27
7.1 Schemi dell'impianto	11	11.8 Montaggio del collettore con fissaggi zincati	28
8. Montaggio su tetti inclinati	13	11.9 Montaggio del collettore con fissaggi in alluminio	28
8.1 Ingombro	13	12. Montaggio su facciate / verticale	29
8.2 Coperture in tegole, tegole piane e coppi	14	12.1 Ingombro	29
8.2.1 Componenti in fornitura fissaggi zincati	14	12.2 Componenti in fornitura fissaggi in alluminio	29
8.2.2 Componenti in fornitura fissaggi in alluminio	14	12.3 Accessori indispensabili	29
8.2.3 Accessori indispensabili	14	12.4 Elenco attrezzi	29
8.2.4 Elenco attrezzi	14	12.5 Posizionamento delle staffe di fissaggio	29
8.2.5 Posizionamento staffe di fissaggio	14	12.6 Montaggio delle staffe di fissaggio in alluminio	30
8.2.6 Montaggio delle staffe di fissaggio per tegole	15	12.7 Montaggio delle guide e delle graffe con fissaggi in alluminio	31
8.2.7 Montaggio delle staffe di fissaggio per tegole piane	16	12.8 Montaggio del collettore con fissaggi in alluminio	31
8.2.8 Montaggio delle staffe di fissaggio per coppi	16	13. Montaggio su facciate/telai angolari 45° o 60°	32
8.2.9 Montaggio delle guide d'appoggio dei fissaggi zincati	17	13.1 Ingombro	32
8.2.10 Montaggio delle guide e delle graffe dei fissaggi in alluminio	17	13.2 Componenti in fornitura fissaggi zincati	32
8.2.11 Montaggio del collettore con fissaggi zincati	18	13.3 Componenti in fornitura fissaggi in alluminio	33
8.2.12 Montaggio del collettore con fissaggi in alluminio	18	13.4 Accessori indispensabili per telaio angolare	33
9. Copertura a lastre ondulate	19	13.5 Elenco attrezzi	33
9.1 Componenti in fornitura fissaggi in alluminio	19	13.6 Posizionamento dei telai angolari	33
9.2 Accessori indispensabili	19	13.7 Montaggio dei telai angolari e delle graffe	34
9.3 Elenco attrezzi	19	13.8 Montaggio del collettore con fissaggi zincati	35
9.4 Posizionamento delle viti sul tetto	19	13.9 Montaggio del collettore con fissaggi in alluminio	35
9.5 Montaggio delle viti sul tetto	19	14. Raccordi idraulici	36
		14.1 Sistema di raccordo con anelli a stringere	36
		14.2 Raccordo dei tubi di mandata e ritorno sul collettore	36

14.3	Montaggio del kit di collegamento SPEED	37	20. Manutenzione	48
14.3.1	Componenti	37		
14.3.2	Montaggio del kit di collegamento	38	21. Protocollo di controllo	49
14.4	Tubo di ritorno esterno per CSO 21	38		
14.4.1	Dati tecnici tubo di ritorno esterno	38	22. Riparazioni	50
14.4.2	Componenti in fornitura	39	22.1 Sostituzione di un tubo	50
14.4.3	Accessori disponibili (non in fornitura)	39		
14.4.4	Elenco attrezzi	39	23. Lista pezzi di ricambio per CSO 21	50
14.5	Montaggio del tubo di ritorno per CSO 21	39		
14.5.1	Procedura generale	39	24. Dati sulla sicurezza / Protezione antigelo	51
14.5.2	Orientamento del tubo di ritorno	40		
14.5.3	Montaggio del tubo di ritorno sulla linea di ritorno del collettore	40		
14.5.4	Montaggio delle fascette sulla parte superiore del collettore	40		
14.5.5	Fissaggio del tubo di ritorno nelle fascette di montaggio	40		
14.5.6	Taglio del tubo di ritorno	40		
14.5.7	Montaggio del raccordo con anello di serraggio	41		
14.6	Collegamento del tubo di ritorno e del tubo flessibile ondulato in mandata sul tubo solare SPEED	41		
14.7	Valvola d'intercettazione	42		
14.7.1	Componenti in fornitura	42		
14.7.2	Finalità valvola d'intercettazione	42		
14.7.3	Montaggio valvola d'intercettazione	42		
15.	Set di collegamento tra 2 collettori collegati in serie	43		
15.1	Componenti in fornitura	43		
15.2	Finalità del kit di collegamento	43		
15.3	Elenco attrezzi	43		
15.4	Montaggio	43		
16.	Collegamento sonda	45		
17.	Pellicola parasole	45		
18.	Impianto solare sottotetto	45		
19.	Messa in funzione	46		
19.1	Lavaggio, riempimento e svuotamento del collettore	46		
19.2	Definizione della portata	47		
19.3	Varie	47		

1. Informazioni generali

Leggere attentamente le presenti istruzioni per l'installazione e la messa in funzione.

Il montaggio e la messa in funzione devono essere eseguiti da personale specializzato e autorizzato. I diritti derivanti dalla garanzia decadono in caso di mancata osservanza delle presenti istruzioni per l'installazione e la messa in funzione.

Seguire scrupolosamente le istruzioni relative alla sicurezza per escludere pericoli e danni a persone e/o a cose.

1.1 Note di utilizzo

- I collettori solari sono stati studiati per installazioni su tetti piani o per montaggio, inclinato e anche a facciata (sulla parete dell'immobile).
- Utilizzo: riscaldamento acqua calda, piscine, impianti di condizionamento solare.
- Installato in impianto ove la qualità dell'acqua tecnica rispetti i seguenti parametri, pena la decadenza della garanzia.

Valori limite per l'acqua dell'impianto

Grado di acidità – pH	da 7 a 9
Durezza	< 35°f con potenza generatore < 100 kW (*)
	< 15°f con potenza generatore > 100 kW (*)
Conduttività	< 800 µS/cm (a 25°C)
Cloruri	< 150 mg/litro
Ferro	< 0,5 mg/litro (**)
Rame	< 0,1 mg/litro (**)
Altri componenti	< 0,1 mg/litro

(*) Valori di durezza secondo il D.M. 26/06/2015

(**) Valori limite secondo il UNI 8065

- Possibilità di installare fino a 15 m² in serie.
- Design innovativo.
- Installazione semplice e rapida grazie ai moduli già completamente montati in produzione e agli accessori a disposizione.
- Connessioni tra collettori molto semplici grazie al meccanismo predisposto come accessorio.
- Ricambio di tubi o manutenzione degli stessi estremamente semplice grazie alla „connessione a secco“.
- Facile e sicura connessione all'impianto grazie alle connessioni installate nei collettori.

1.2 Istruzioni per il trasporto e la movimentazione

- Trasportare sempre il collettore in posizione verticale, per garantire la massima protezione dei tubi.
- Nella parte superiore e inferiore, così come sul lato destro e sinistro dell'imballo di cartone del collettore, sono presenti maniglie che consentono il trasporto sicuro a terra.
- Sul tetto, il collettore deve essere trasportato ancora imballato, per impedire danneggiamenti al lato posteriore.

- Sul lato posteriore del collettore, in alto a sinistra e a destra si trovano passanti, dove si possono agganciare ganci o far passare cinghie. Assicurarsi che il fissaggio sia sicuro.
- Per il trasporto sul tetto utilizzare una gru o un'autogru, ma in sua assenza, è possibile utilizzare un montacarichi inclinato. In entrambi i casi tenere fermo il collettore anche mediante funi per impedire oscillazioni o la caduta laterale.
- In mancanza di mezzi motorizzati, trascinare il collettore servendosi di scale o assi da utilizzare come scivolo.

1.3 Istruzioni di montaggio

- L'intero impianto solare deve essere montato solo con progetto approvato.
- Devono essere osservate le norme antinfortunistiche vigenti.
- I pericoli di crollo, caduta oggetti, crollo per portata insufficiente ecc. devono essere evitati mediante contromisure come l'utilizzo di ponteggi, scale, ancoraggi ecc.
- Rispettare il massimo carico ammesso per la struttura portante e la distanza necessaria dal bordo del tetto.
- Fissare i collettori con cura, in modo che i fissaggi assorbano in sicurezza le sollecitazioni in caso di cattivo tempo.
- Orientare i collettori il più possibile verso sud.
- Montare il collettore dei tubi sempre in alto.
- Rimuovere la pellicola di protezione sui tubi sottovuoto solo dopo la messa in funzione dell'impianto solare.
- Intervenire sul circuito solare solo con saldo brasatura forte o con raccordi con anello a stringere.
- Coibentare i tubi secondo la normativa per impianti di riscaldamento (parte interna) e secondo le indicazioni di Paradigma per la parte esterna. Rispettare la resistenza ai cicli termici (150°C) e la resistenza UV (linee posate all'aperto).
- I collettori sottovuoto sono resistenti alla grandine secondo EN 12975-2.

1.4 Resa energetica e potenza

- Grazie al design esclusivo ogni tubo ha sempre l'esposizione ottimale al sole.
- Resa elevata attraverso una superficie selettiva di alta qualità.
- I tubi sottovuoto diminuiscono in maniera elevata le perdite di calore.
- Il vettore di calore passa direttamente nei tubi aumentando la resa degli stessi.
- L'assorbitore circolare consente di catturare sempre in modo ottimale sia i raggi solari diretti che quelli diffusi con i più svariati angoli di incidenza.
- Alta resa in inverno anche con irraggiamento solare minimo.
- La resa è ottimizzata in inverno quando è maggiormente necessaria, la resa è elevata specialmente se confrontata con collettori piani.
- Ideale anche in sistemi „Low Flow“ con utilizzo per integrazione di riscaldamento.

1.5 Avvertenze di sicurezza

- Montaggio, manutenzione e riparazioni devono essere eseguiti da personale specializzato e autorizzato.
- Il sistema di tubi del circuito solare deve essere messo a terra. Il collegamento dell'impianto solare a un impianto parafulmine o di compensazione del potenziale presente o da realizzare può essere eseguito solo da personale specializzato e autorizzato.
- Elevata sicurezza di lavoro e durata grazie all'utilizzo di materiali anticorrosivi come vetro/borosilicato, acciaio inox e alluminio pretrattato.
- Alta durabilità del tubo sottovuoto, il tubo è fatto in monolavorazione solamente in metallo.
- Alta sicurezza grazie alla „connessione a secco“.

1.6 Riciclaggio

Tutti i materiali utilizzati sono facilmente riciclabili

1.7 Norme e prescrizioni

Prescrizione	Riferimento
EN 12975-1	Sistemi solari termici e loro parti parte 1: indicazioni generali
EN 12976-1	Sistemi solari termici e loro parti - specifica per impianti preassemblati parte 1: indicazioni generali
ENV 12977-1	Sistemi solari termici e loro parti - collettori parte 1: indicazioni generali
UNI 8065	Trattamento dell'acqua negli impianti termici ad uso civile

2. Dati tecnici

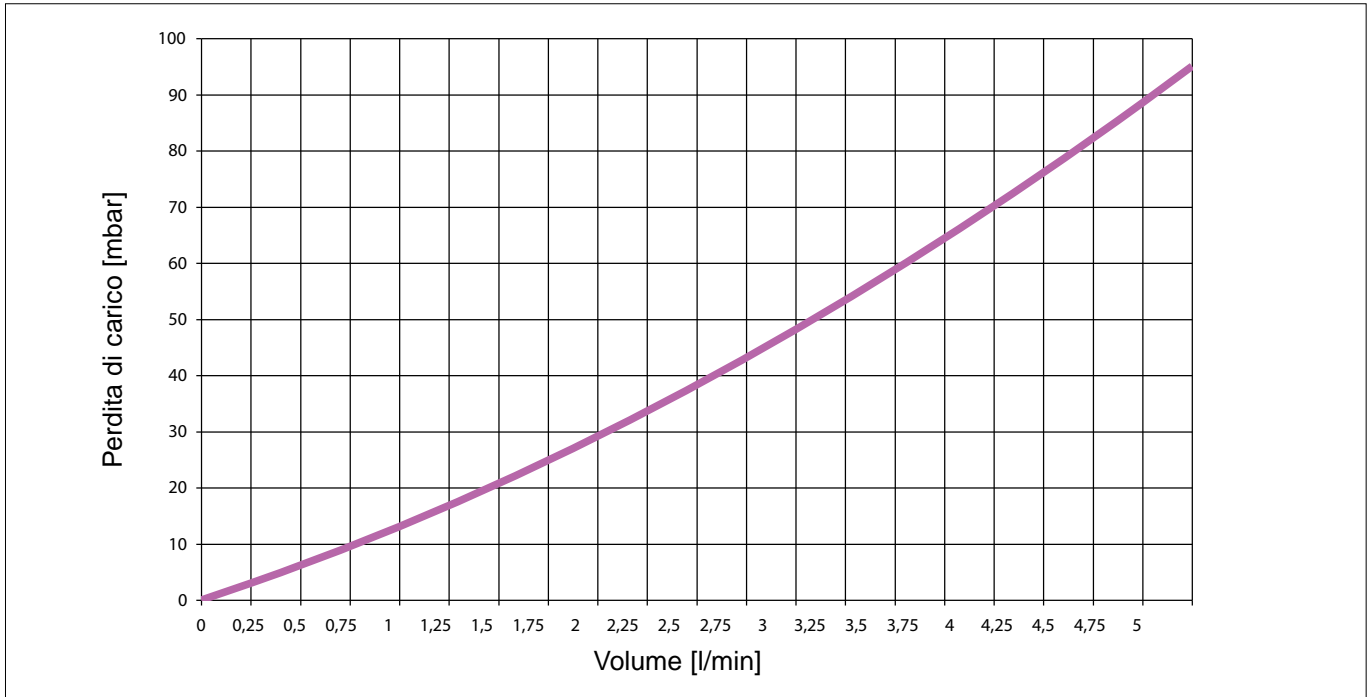
2.1 Dati tecnici per CSO 21

Numero dei tubi sottovuoto	-	21
h_0 riferito alla superficie di apertura EN 12975	%	71,8
c_1 con vento, rif. superficie di apertura	W/(m ² k)	1,437
c_2 con vento, rif. superficie di apertura	W/(m ² k ²)	0,007
$K_{q,trans}$ (50°), rif. superficie di apertura	-	1,67
$K_{q,long}$ (50°), rif. superficie di apertura	-	0,89
Dimensioni esterne	m	1,45 x 1,64 x 0,1
Superficie lorda	m ²	2,38
Superficie di apertura	m ²	1,33
Contenuto	l	2,5
Peso	kg	44
Pressione massima d'esercizio	bar	10
Temperatura interna max	°C	239
Collegamenti, mandata / ritorno	mm	15
Materiali di costruzione	-	Al / acciaio inox / Vetro / Silicone / PBT / EPDM / TE
Materiale dei tubi in vetro	-	Borosilicato 3.3
Materiale per assorbimento selettivo	-	Nitrito di alluminio
Tubi sottovuoto (diam. est. / diam. int. / spessore / lunghezza)	mm	47/37/1,6/1500
Perdite di carico 0,25 l/(m ² -min) (Low-flow) con 40 °C, ca. (acqua) mbar		1,8
Perdite di carico 0,35 l/(m ² -min) (Low-flow) con 40 °C, ca. (acqua) mbar		2,7
Perdite di carico 0,66 l/(m ² -min) (High-flow) con 40 °C, ca. (acqua) mbar		5,6
Colore (profilo di alluminio, anodizzato)	-	Grigio alluminio
Colore parti in plastica	-	nero
Esame shock termico	ITW – n.esame	06COL517
Omologazione CE	-	Z-IS-DDK-MUC-08-02-100029919-001
Numero di registro DIN CERTO	-	011-7S114R

2.2 Product fiche

Nome del fornitore	-	Ritter Energie- und Umwelttechnik GmbH & Co. KG
Nr. Articolo	-	08-1056
Area di apertura del collettore	A_{col} [m ²]	1,33
Area lorda del collettore	A_{sol} [m ²]	2,38
Efficienza dl collettore	η_{col} [%]	65
Coefficiente del primo ordine	a_1 [W/m ² K]	1,437
Coefficiente del secondo ordine	a_2 [W/m ² K ²]	0,007
Fattore dell'angolo d'incidenza	IAM 50°	1,67

2.3 Perdite di carico
Temperatura media 40° C



3. Descrizione del collettore

3.1 Cenni storici sul principio "Thermos"

Il fisico scozzese James Dewar creò nel 1893 il primo Thermos, una doppia parete con all'interno un'area messa sottovuoto.

Basandosi su questo concetto nel 1909 venne sviluppato il tubo sottovuoto per utilizzare l'energia solare, con gli sviluppi successivi si è poi arrivati all'attuale tubo sottovuoto.

L'efficienza della tecnica „Thermos“ applicata assieme alle moderne tecnologie come l'uso di superfici altamente selettive è oggi la base del prodotto Ritter.

3.2 La tecnologia oggi

Il collettore solare CSO 21 è costituito da 2 componenti principali completamente preinstallati:

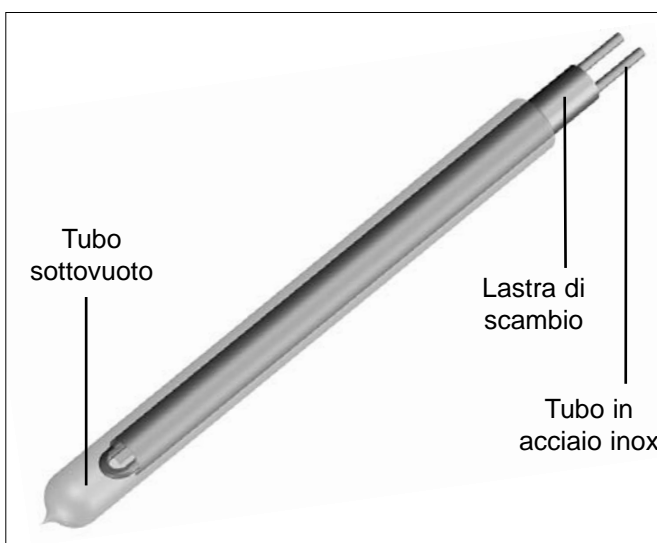
- il tubo sottovuoto
- il collettore di raccolta

3.3 Il tubo sottovuoto

Il tubo sottovuoto è studiato per ottimizzare gli spazi e le rese.

I tubi consistono in due tubi di vetro concentrici perfettamente isolati, all'interno dei quali viene creato il vuoto.

Per attirare maggior quantità di radiazioni solari il tubo viene dipinto all'interno della parete interna con una superficie altamente selettiva. Il risultato è una bassissima riflessione e un'altissimo assorbimento delle irradiazioni solari.

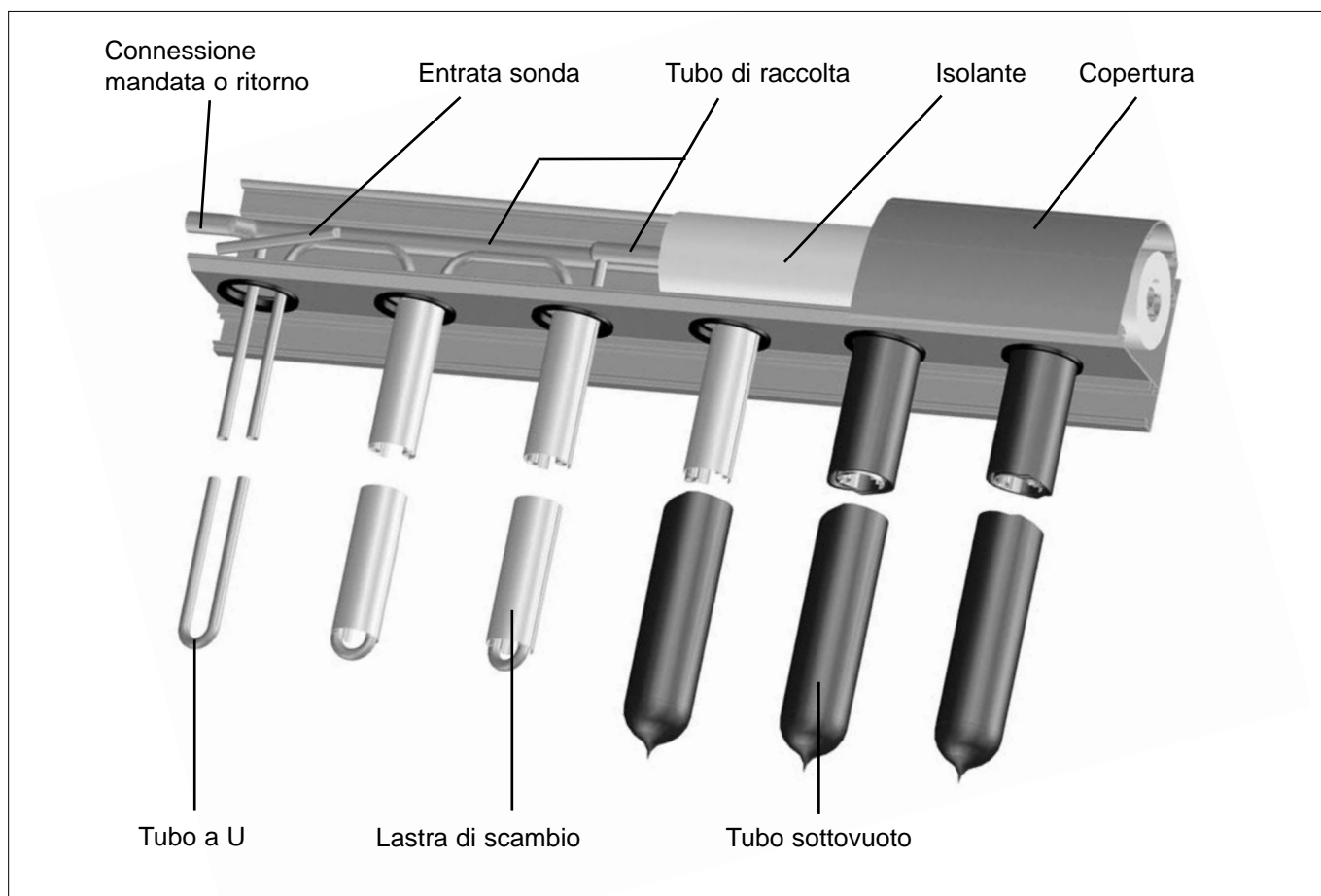


3.4 Descrizione del collettore di raccolta

Nel collettore si trova il tubo di raccolta isolato. La mandata e il ritorno possono essere collegati in ambedue i lati.

In ogni tubo sottovuoto si trova un tubo a U con passaggio diretto del fluido; il sistema è stato concepito e costruito per avere la stessa perdita di carico in ogni tubo così da avere la massima resa.

Lo scambio viene ottimizzato ricoprendo ogni tubo a U con una lastra di ottimizzazione dello scambio.



4. Note sulla regolazione solare

Il regolatore solare per sistemi di collettori a tubi deve essere dotato di una "funzione di spinta". Tale funzione impedisce che la differenza tra la temperatura misurata sulla sonda del collettore e la temperatura nella sezione inferiore/centrale dei tubi sia troppo alta.

Al riconoscimento di un aumento della temperatura sulla sonda del collettore, la "spinta" (accensione) della pompa dovrebbe avvenire ogni due/tre volte al minuto circa per 3-5 secondi circa, per convogliare il fluido solare più caldo sul punto di misurazione.

5. Definizione delle tubazioni di collegamento

Per il dimensionamento del tubo di connessione si possono calcolare circa 30 - 40 l/h m² di superficie di apertura (ca. 0,5 - 0,7 l/min m²). Nel caso di grossi impianti utilizzanti il sistema „low-flow“, si possono calcolare circa 12 - 18 l/h m² (ca. 0,2 - 0,3 l/min m²). Consigliamo comunque una connessione in serie di max. 5,3 m² (High-flow) e 9,3 m² (Low-flow) di superficie di apertura.

Per minimizzare il deterioramento dello scambiatore e abbassare le perdite di carico, la velocità dell'acqua all'interno dei tubi in acciaio inox deve essere inferiore a 1 m/s, ma comunque superiore a 0,4 m/sec.

Le rotture sono come in tutti i sistemi idraulici potenzialmente maggiori all'aumentare della pressione.

Si raccomanda l'uso di tubi in acciaio inox studiati per sistemi solari.

Le connessioni devono essere effettuate con materiali resistenti ad alte temperature.

Non utilizzare tubi zincati, connessioni zincate o guarnizioni in grafite.

5.1 Indicazioni per dimensionare il diametro dei tubi (installazioni in serie)

Antigelo							
Nr. collettori	2	3	4	5			
Sup. apertura (m ²)	2,66	3,99	5,32	6,65			
Portata (l/min)	1,3	2,0	2,7	3,3			
Diametro tubo	12 x 1	12 x 1	12 x 1	15 x 1			
Tipo di stazione	STA normale	STA normale	STA normale	STA normale			
Acqua							
Nr. collettori	2	3	4	5	6	7	
Sup. apertura (m ²)	2,7	4,0	5,3	6,7	8,0	9,3	
Portata (l/min)	1,7	1,7	1,9	2,3	2,8	3,3	
Diametro tubo	12 x 1	12 x 1	12 x 1	12 x 1	15 x 1	15 x 1	
Tipo di stazione	STA normale	STA normale	STA normale	STA normale	STA normale	STA normale	

I dati si riferiscono ad una lunghezza massima di circuito di 2 x 20 m, tubi CU e ad una normale perdita di carico dello scambiatore nell'accumulo.

LFS ad antigelo								
Nr. collettori						7	8	9
Sup. apertura (m ²)						9,3	10,6	12,0
Portata (l/min)						2,3	2,9	2,8
Diametro tubo						12 x 1	12 x 1	15 x 1
Tipo di stazione						LFS 35	LFS 35	LFS 35
LFS ad acqua								
Nr. collettori			4	5	6	7	8	
Sup. apertura (m ²)			5,3	6,7	8,0	9,3	10,6	
Portata (l/min)			1,9	2,3	2,8	3,3	3,7	
Diametro tubo			-	-	-	15 x 1	15 x 1	
Tipo di stazione			-	-	-	LFS 35	LFS 35	

I dati si riferiscono ad una lunghezza massima di circuito di 2 x 20 m, tubi CU e ad una normale perdita di carico dello scambiatore nell'accumulo.
Il regolatore di portata della stazione non legge il flusso di progetto, se si aumenta il flusso specifico la stazione solare non è in grado di garantire le prestazioni.

6. Dimensionamento del vaso d'espansione

Calcolo per verifica del vaso d'espansione

Per questo motivo viene messa una valvola di sicurezza da 6 bar. Per calcolare correttamente il vaso d'espansione bisogna conoscere il contenuto volumetrico delle varie parti dell'impianto:

$$V_{\text{nominale}} \geq (V_{\text{impianto}} \times 0,1 + V_{\text{vapore}} \times 1,25) \times 4,8$$

V_{nominale} = valore nominale del vaso d'espansione
 V_{impianto} = contenuto dell'impianto solare
 V_{vapore} = contenuto del vapore e delle connessioni, vaporizzate

Esempio per la verifica di diversi volumi

Dati: 2 collettori CSO 21
 circuito impianto: CU 15 mm, 2 x 15 m
 altezza statica H: 9 m
 contenuto dello scambiatore dell'accumulo e del gruppo pompaggio: z.B. 6,4 l
 connessioni vaporizzazione: Cu15, 2 x 2 mm

I valori li trovate nelle descrizioni dei prodotti, nelle pagine seguenti vi diamo i dati del collettore.

V_{impianto} = contenuto di: scambiatore dell'accumulo + tubazioni + collettori
 = 6,4 l + 30 m x 0,133 l/m + 2 x 2,5 l = 15,39 l

Tubazioni sopra o alla stessa altezza del collettore (in caso di installazioni di più serie di collettori uno sopra l'altro prendere il più basso) si può riempire il collettore con il vapore, in questo caso consideriamo come volume di vaporizzazione V_{vapore} anche il contenuto delle tubazioni e dei collettori.

$$V_{\text{vapore}} = 2 \times 2,5 \text{ l} + 4 \text{ m} \times 0,133 \text{ l/m} = 5,53 \text{ l}$$

(contenuto 2 x CSO 21 + 4 m tubo CU 15 mm)

Calcolo del vaso d'espansione

$$V_{\text{nominale}} \geq (V_{\text{impianto}} \times 0,1 + V_{\text{vapore}} \times 1,25) \times 4,8$$

$$V_{\text{nominale}} \geq (15,39 \text{ l} \times 0,1 + 5,53 \text{ l} \times 1,25) \times 4,8 = 40,57 \text{ l}$$

Vaso d'espansione scelto: 50 l

Calcolo del contenuto dell'impianto, pressione di esercizio e pressione di mandata

Per questo bisogna prima conoscere la grandezza del vaso di espansione.

Il recipiente del vaso d'espansione dal riempimento della pressione di mandata del sistema e dalla pressione di esercizio (considerando anche l'altezza statica H). La percentuale del recipiente, si riferisce al vaso d'espansione scelto e alle pressioni date.

Consideriamo un'altezza statica di 9 m (vedi tabella sotto):

$$V_{\text{recipiente}} = V_{\text{nominale}} \times 12,5 \% = 50 \text{ l} \times 0,125 = 6,3 \text{ l}$$

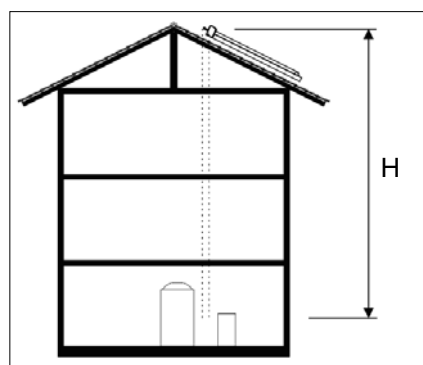
Quantità necessaria per il riempimento del sistema V_{tot} :

$$V_{\text{tot}} = V_{\text{impianto}} + V_{\text{recipiente}} = 15,39 \text{ l} + 6,3 \text{ l} = 21,69 \text{ l}$$

Dati

Vaso d'espansione con 50 l, pressione mandata 2,5 bar, pressione esercizio 3,0 bar, capacità del circuito 21,69 l.

Altezza statica H tra il punto più alto dell'impianto e il vaso d'espansione	Recipiente nel vaso d'espansione calcolata in % della capacità nominale	Pressione di mandata	Pressione d'esercizio
0 ... 5 m	14,0 %	2,0 bar	2,5 bar
5 ... 10 m	12,5 %	2,5 bar	3,0 bar
10 ... 15 m	11,0 %	3,0 bar	3,5 bar
15 ... 20 m	10,0 %	3,5 bar	4,0 bar



Tubo in acciaio inox

Tipo	Cu 12	Cu 15	Cu 182	Cu 22	Cu 28
Capacità in l/min	0,079	0,133	0,201	0,314	0,491

Collettore

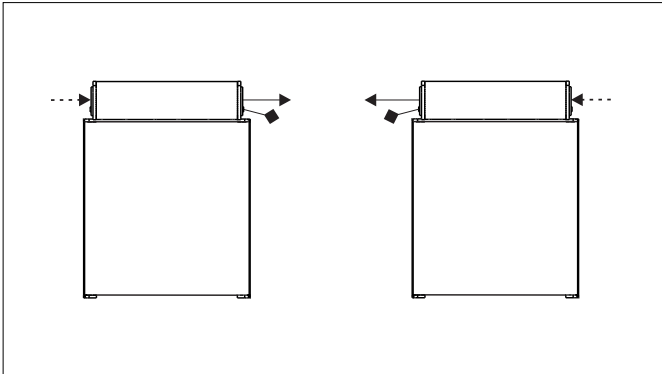
Tipo	CSO 21
Capacità in l	2,5

7. Indicazioni di montaggio

7.1 Schemi dell'impianto

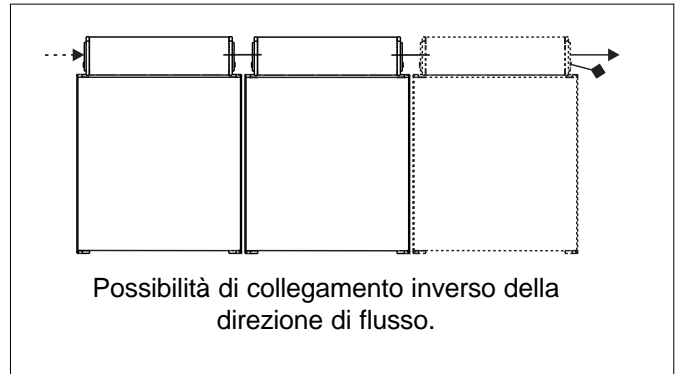
Possibilità di collegamento per 1 collettore

Attenzione! Posizione della sonda sul lato della mandata (caldo).



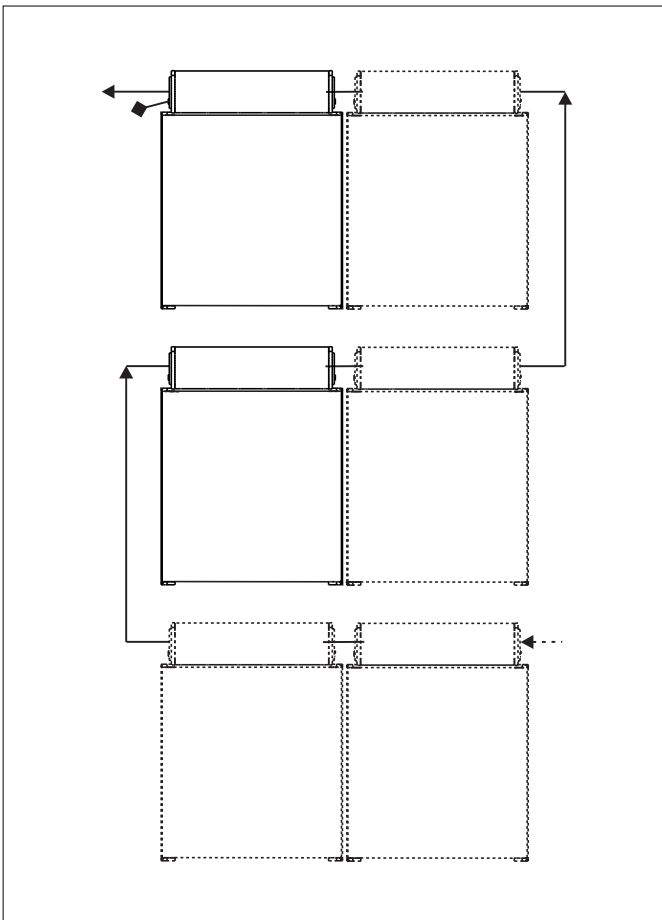
Possibilità di collegamento per 2 o più collettori affiancati

Attenzione! Posizione della sonda sul lato della mandata (caldo).



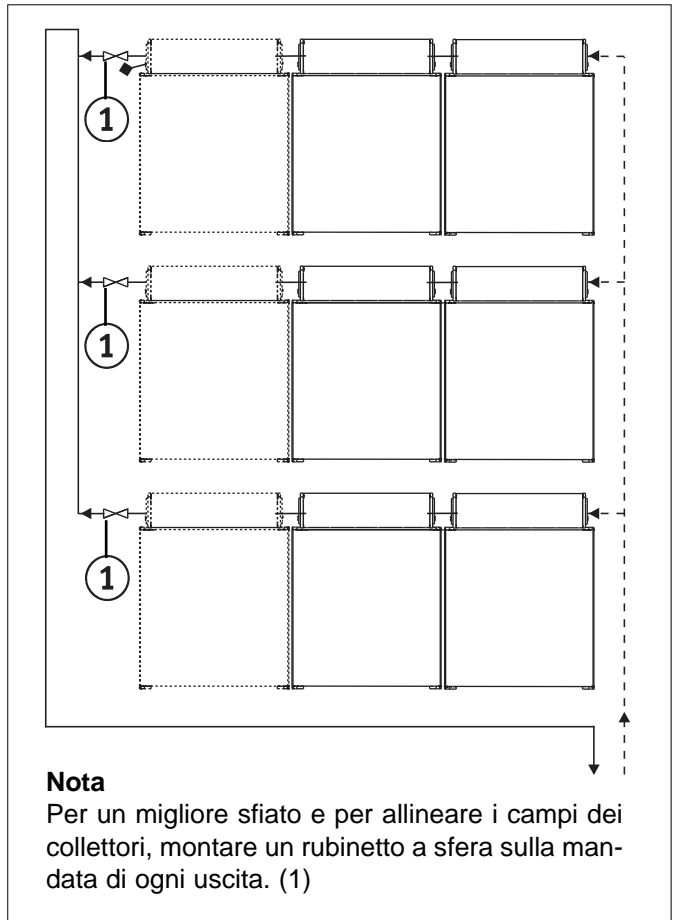
Possibilità di collegamento per 2 o più collettori sovrapposti

Attenzione! Posizione della sonda sul lato della mandata (caldo).



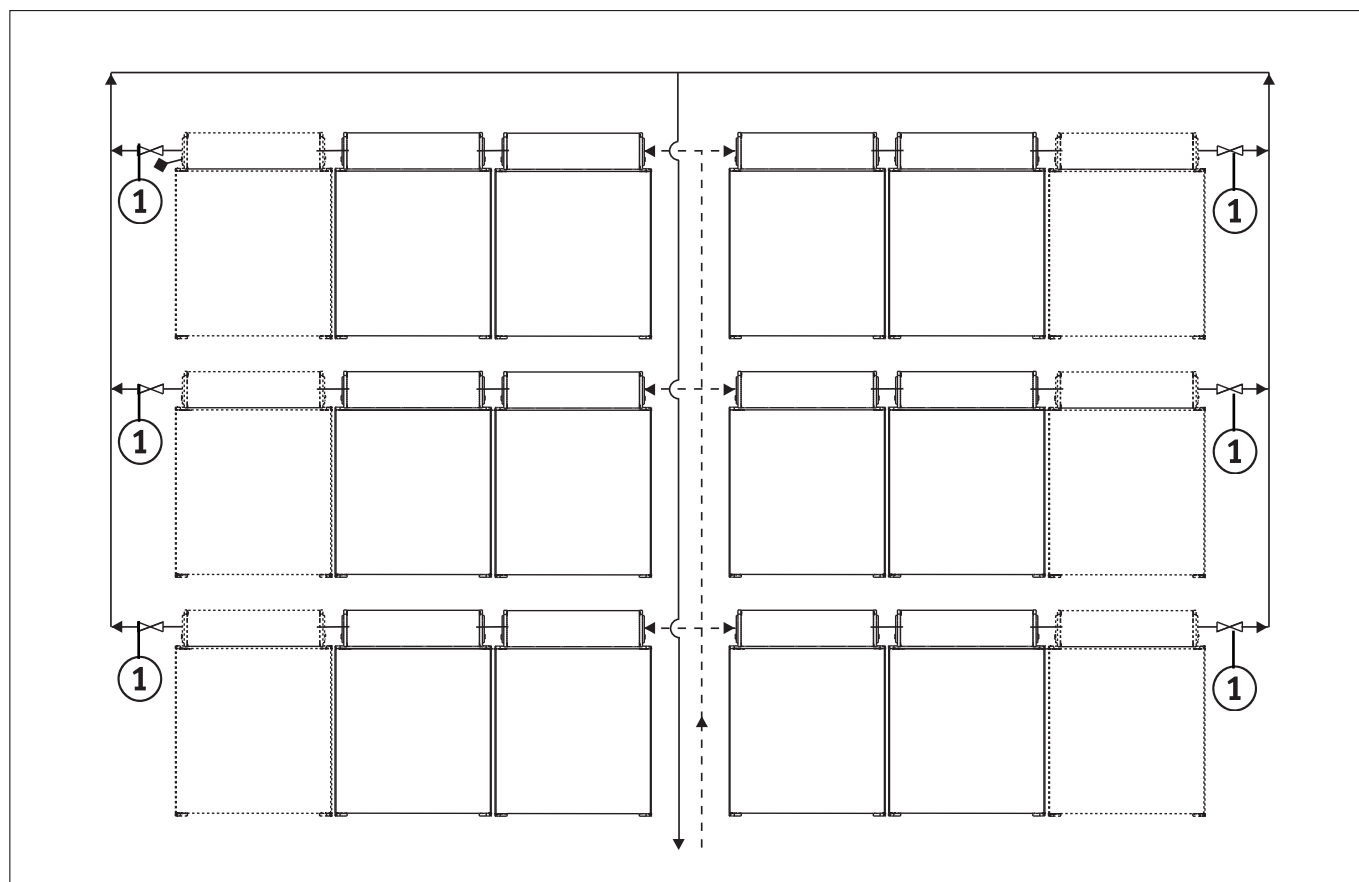
Possibilità di collegamento per 1 o 2 collettori affiancati e 2 o 3 collettori sovrapposti

Attenzione! Posizione della sonda sul lato della mandata (caldo).



Possibilità di collegamento per 1 o 2 collegamenti in serie affiancati e vari collegamenti in serie sovrapposti

Attenzione! Posizione della sonda sul lato della mandata (caldo).

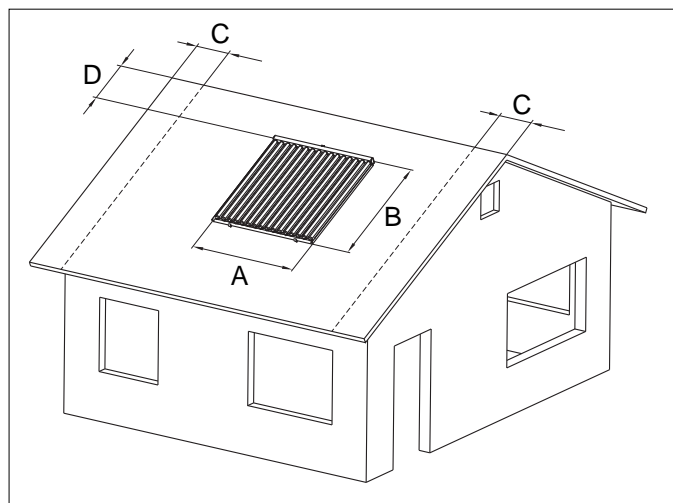


8. Montaggio su tetti inclinati (tegole e coppi)

8.1 Ingombro

Ingombro per una fila di collettori

Numero collettori	Collettore CSO 21	
	Misura A (m)	Misura B (m)
1	1,45	1,64
2	2,90	1,64
3	4,35	1,64
4	5,80	1,64
5	7,25	1,64
6	8,70	1,64



Ingombro per due file di collettori

Numero collettori	Collettore CSO 21	
	Misura A (m)	Misura B (m)
2	1,45	3,35
4	2,90	3,35
6	4,35	3,35
8	5,80	3,35
10	7,25	3,35
12	8,70	3,35

Misura C

Corrisponde alla gronda esterna ai muri perimetrali. Sono inoltre necessari 0,30 m di distanza per il raccordo idraulico sotto il tetto.

Misura D

Corrisponde ad almeno 3 file di tegole dal colmo onde evitare di danneggiare il manto di copertura sul colmo.

8.2 Copertura in tegole, tegole piane e coppi

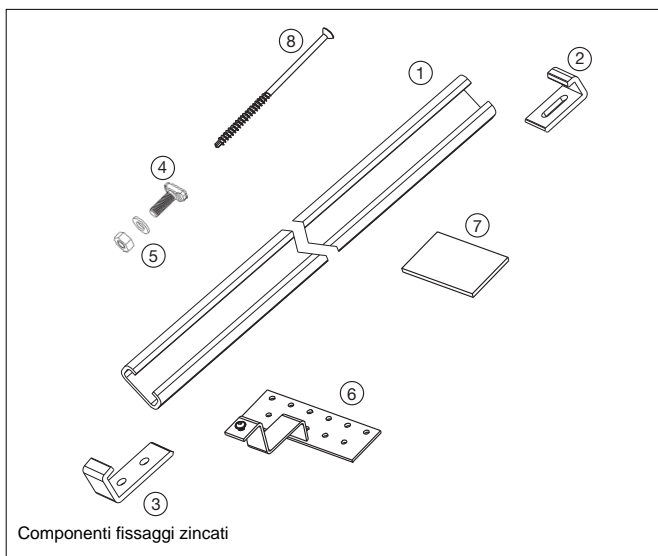
8.2.1 Componenti in fornitura fissaggi ZINCATI

Scatola grande

ADN CSO 21		Qtà
Pos. 1	Guida d'appoggio	2
Pos. 2	Graffa di montaggio superiore	2
Pos. 3	Graffa di montaggio inferiore	2
Pos. 4	Viti testa a martello	6
Pos. 5	Rondella e dado esagonale	6

Scatola piccola

ADN CSO 21		Qtà
Pos. 6	Staffa di fissaggio (tegole o coppi)	4
Pos. 7	Spessore in legno	12
Pos. 8	Viti 6 x 140 mm	12
Pos. 4	Viti testa a martello	4
Pos. 5	Rondella e dado esagonale	4



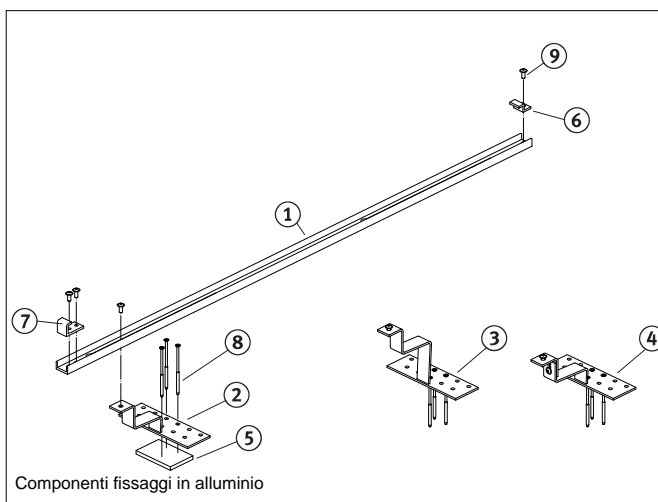
8.2.2 Componenti in fornitura fissaggi in ALLUMINIO

Scatola grande

ADN CSO 21		Qtà
Pos. 1	Guida d'appoggio	2
Pos. 4	Graffa di montaggio sup.	2
Pos. 5	Graffa di mont. inf. premont.	2
Pos. 7	Viti testa bombata	6

Scatola piccola

ADN CSO 21		Qtà
Pos. 2	Staffa di fissaggio (tegole o coppi)	4
Pos. 3	Spessore in legno	12
Pos. 6	Viti per 6 x 140 mm	12
Pos. 7	Vite testa bombata	4



8.2.3 Accessori indispensabili

1-2 Tegola di ventilazione secondo il numero di passaggi nel tetto.

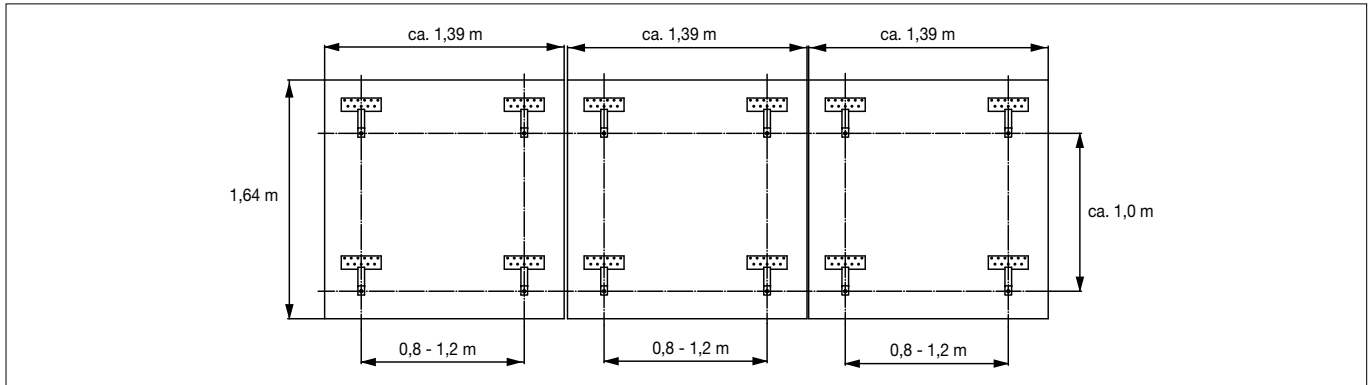
8.2.4 Elenco attrezzi

Cacciavite o trapano a batteria, troncatrice con mola, punta 5 a bussola esagonale, punta T 30, martello.

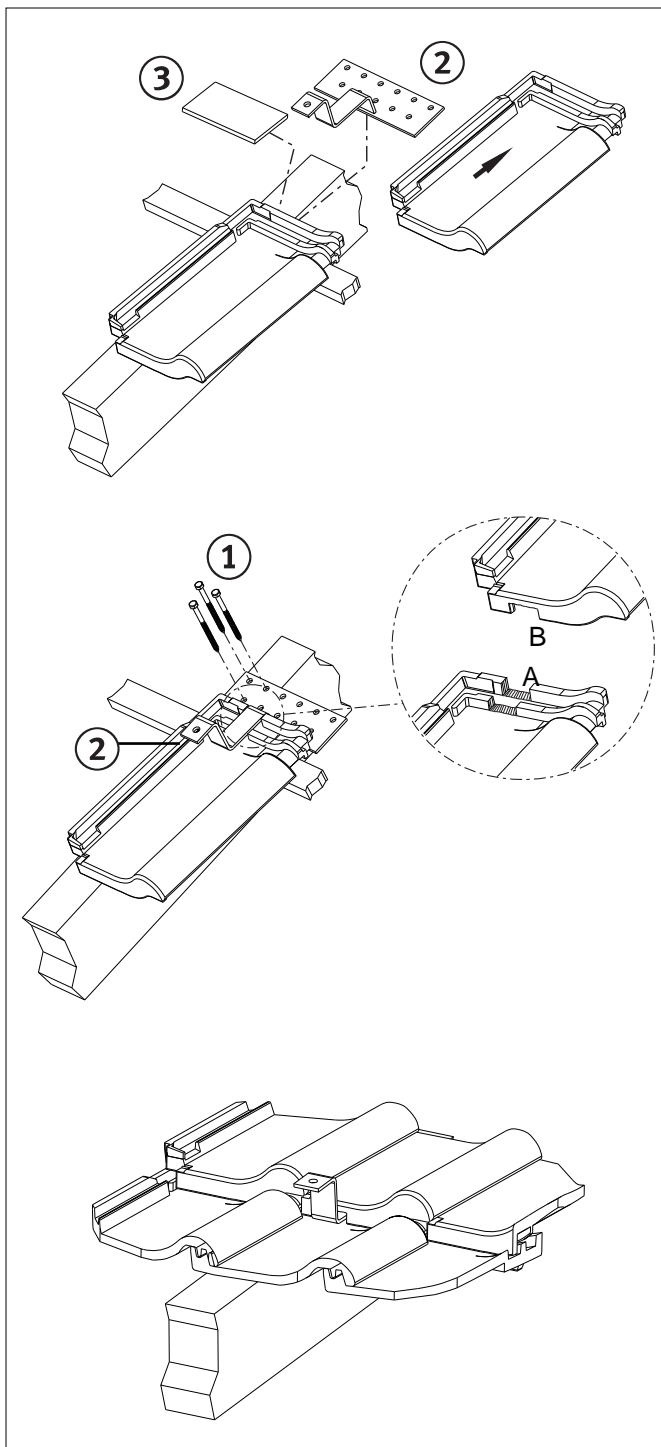
8.2.5 Posizionamento delle staffe di fissaggio

Per stabilire la posizione delle staffe di fissaggio, fare riferimento alla figura sotto.

Posizionamento delle staffe di fissaggio per 1 o più CSO 21 affiancati



8.2.6 Montaggio delle staffe di fissaggio per tegole



1. Individuare la posizione dei travetti e rimuovere 2-3 tegole per il montaggio delle staffe di fissaggio.

Nota

La staffa di fissaggio deve poggiare nella parte concava della tegola.

2. Eventualmente regolare l'altezza della staffa di fissaggio (2) inserendo uno spessore (3) in modo che sporga nel piano della tegola sottostante.

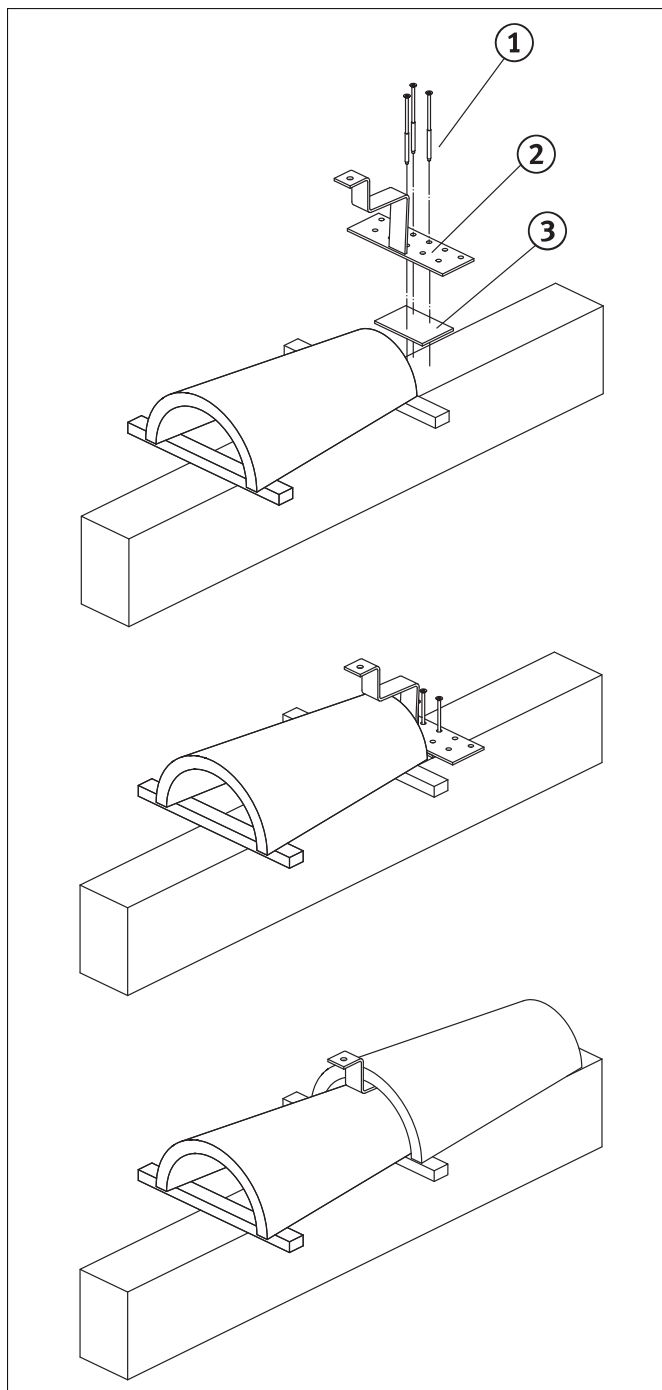
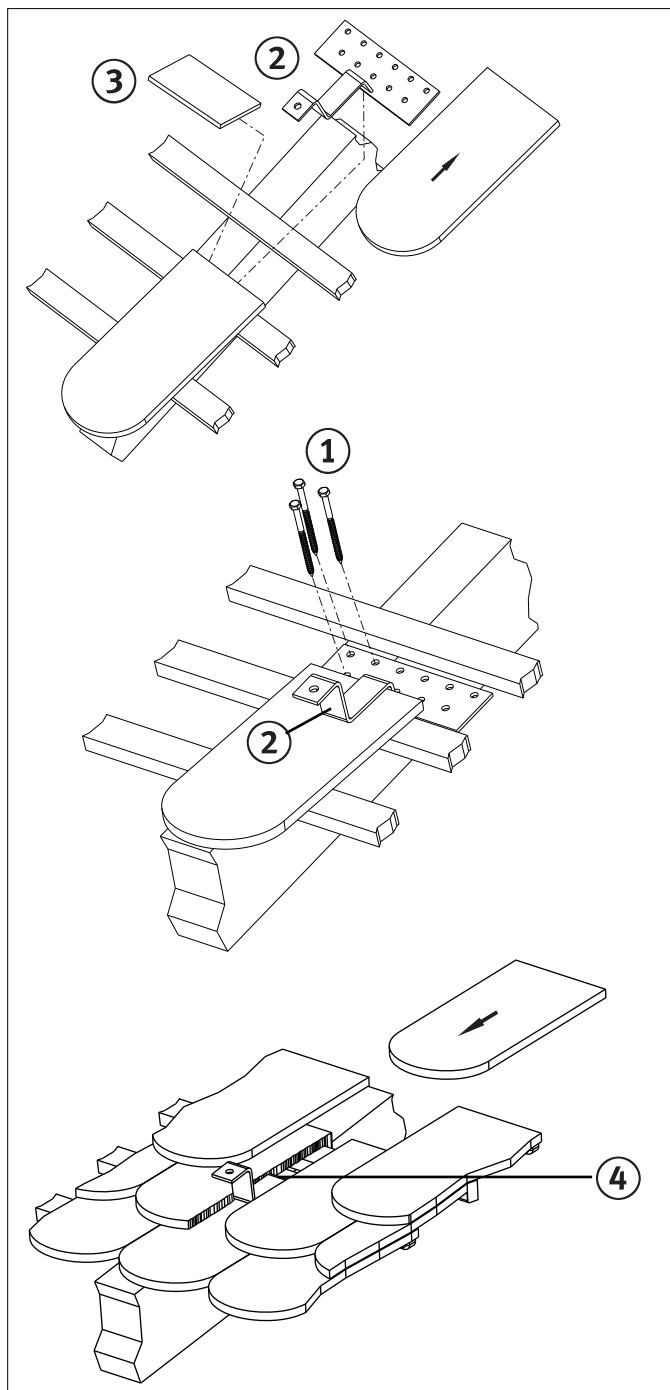
Nota

Vicino alla staffa di fissaggio rimuovere i gocciolatoi (B) e i profili (A) delle tegole.

3. Posizionare la staffa di fissaggio e lo spessore e avvitare ben serrati con le viti 6 x 140 mm (1) sul travetto.
4. Controllare il corretto fissaggio.
5. Posare nuovamente le tegole.

8.2.7 Montaggio staffe di fissaggio per tegole piane

8.2.8 Montaggio delle staffe di fissaggio per coppi



1. Individuare la posizione dei travetti e rimuovere 2-3 tegole per il montaggio delle staffe di fissaggio.
2. Eventualmente regolare l'altezza della staffa di fissaggio (2) inserendo uno spessore (3) in modo che sporga nel piano della tegola sottostante.
3. Posizionare la staffa di fissaggio e lo spessore e avvitare ben serrati con le viti 6 x 140 mm (1) sul travetto.
4. Controllare il corretto fissaggio.
5. Posare nuovamente le tegole. A tal fine, tagliare la tegola vicino alla staffa di fissaggio (4) con una troncatrice.

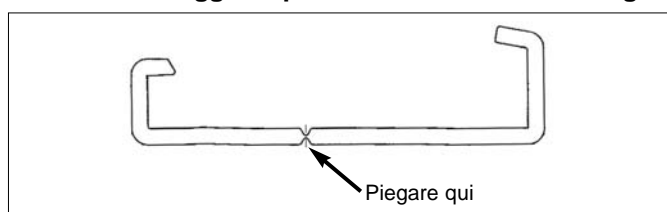
1. Individuare la posizione dei travetti e rimuovere 2-3 tegole per il montaggio delle staffe di fissaggio.
2. Eventualmente regolare l'altezza della staffa di fissaggio (2) inserendo uno spessore (3) in modo che sporga nel piano della tegola sottostante.
3. Posizionare la staffa di fissaggio e lo spessore e avvitare ben serrati con le viti 6 x 140 mm (1) sul travetto.
4. Controllare il corretto fissaggio.
5. Posare nuovamente le tegole.

Montaggio su tetti inclinati

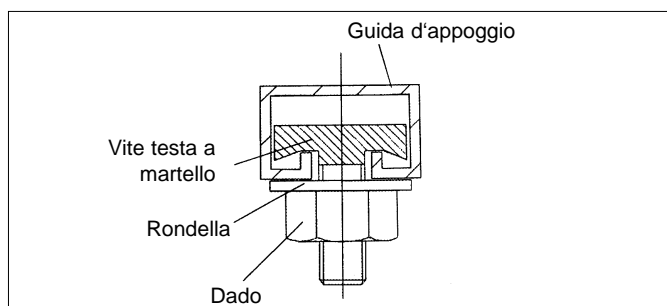
8.2.9 Montaggio delle guide d'appoggio dei fissaggi ZINCATI

1. La graffa superiore e quella inferiore vanno staccate per flessione nel punto di rottura prescritto.
2. Montare sulle guide d'appoggio le graffe inferiori con n° 2 viti per ognuna. La guida d'appoggio ha la scanalatura rivolta verso il basso.
3. Fissare le guide d'appoggio alle staffe con n° 2 viti per ognuna. Allineare le guide d'appoggio in modo tale che su entrambe le estremità delle guide d'appoggio sorgano le stesse sporgenze. L'allineamento delle staffe deve essere determinato servendosi di una corda. Il punto di riferimento dev'essere costituito dalla graffa inferiore.
4. **Importante:** tutte le viti devono essere fissate saldamente.

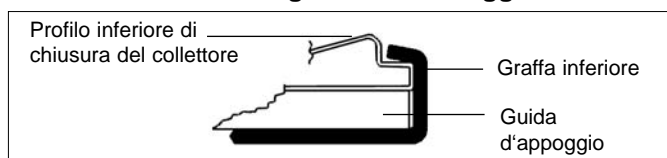
Graffa di montaggio superiore e inferiore alla consegna



Sezione collegamento guida d'appoggio/vite con testa a martello

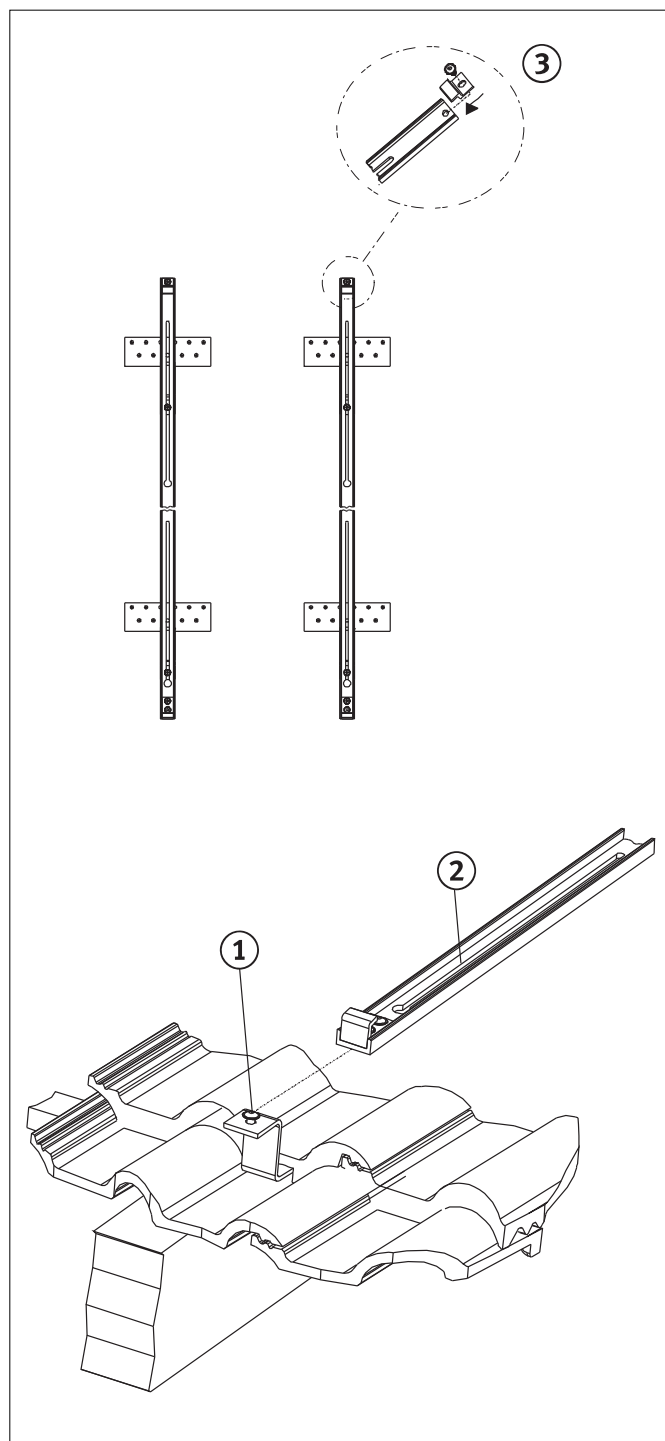


Posizione finale della graffa di montaggio inferiore



8.2.10 Montaggio delle guide e delle graffe dei fissaggi in ALLUMINIO

1. Inserire le viti (1) delle staffe di fissaggio nelle asole delle guide (2) e avvitarle leggermente.
2. Allineare le guide in modo che le estremità abbiano più o meno la stessa sporgenza. Stabilire l'allineamento delle guide servendosi di una corda.
3. Avvitare tutte le viti e controllare il corretto fissaggio.
4. Montare le graffe in alto (3) solo dopo il montaggio del collettore.

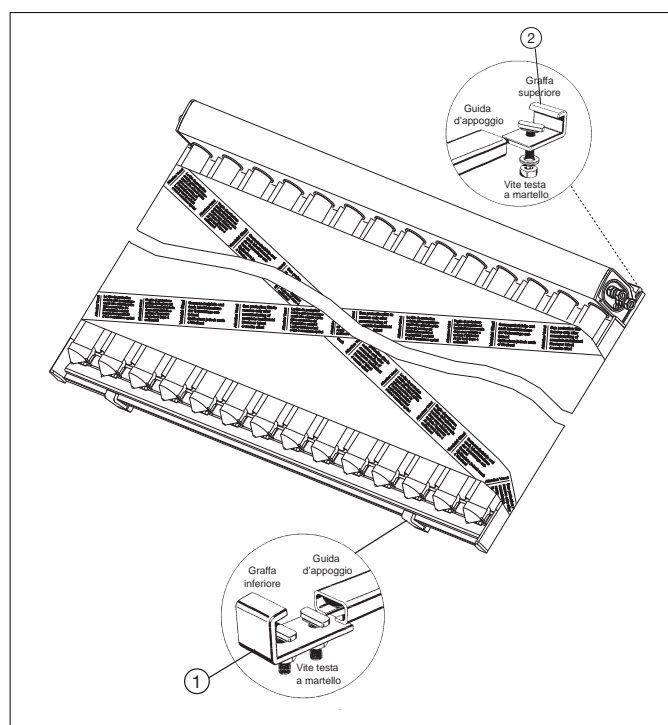


8.2.11 Montaggio del collettore con fissaggi ZINCATI



La pellicola di protezione solare deve essere lasciata sul collettore fino a quando non si provvede al suo lavaggio e riempimento, tuttavia non deve essere esposta agli agenti atmosferici per una durata superiore a 4 settimane. Per periodi più lunghi bisogna provvedere al montaggio di un adeguato telone per la protezione dal sole (codice 08-8056).

1. Mettere il collettore imballato sulle guide d'appoggio, aprire l'imballaggio e fare scivolare il collettore nelle sedi inferiori (pos. 1).
L'alloggiamento inferiore deve racchiudere completamente il profilo terminale del collettore.
2. Appoggiare il collettore sulle guide in modo tale che sporga ugualmente da entrambi i lati.
3. Serrare le graffe di montaggio superiori (pos. 2) e avvitarle alle guide d'appoggio rispettivamente con una vite testa a martello.
4. Verificare che tutti i collegamenti a vite siano correttamente serrati.



8.2.12 Montaggio del collettore con fissaggi in ALLUMINIO

Nota

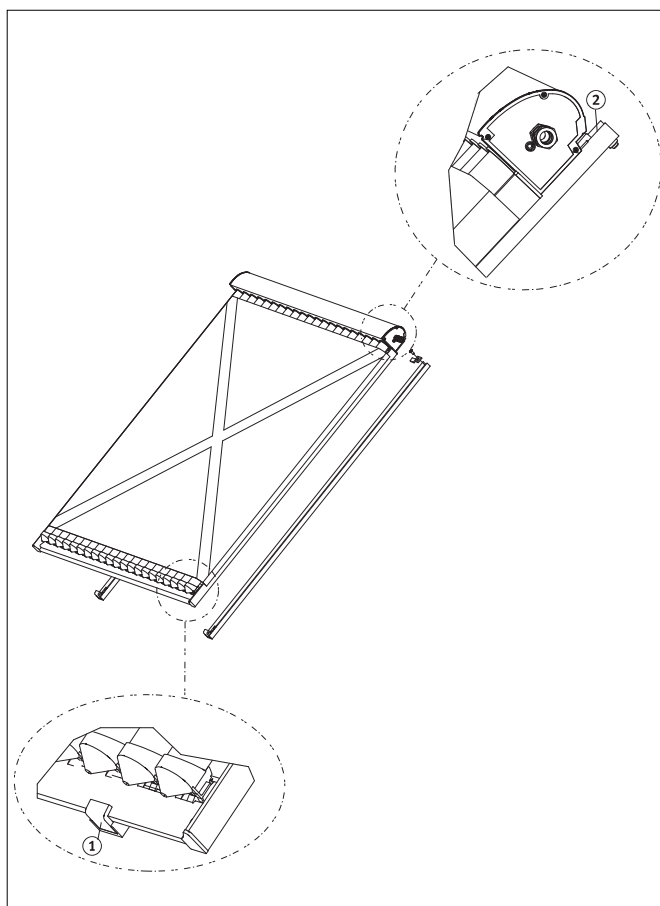
Rimuovere la pellicola parasole solo dopo la messa in funzione del sistema solare.

1. Montare il collettore sulle guide e farlo scivolare sulle graffe inferiori (1).

Nota

Il profilo esterno del collettore deve innestarsi sulla graffa inferiore.

2. Centrare il collettore sulle guide in modo che la sporgenza sia uguale su entrambi i lati.
3. Montare le graffe superiori (2) sulle guide.
4. Controllare il corretto fissaggio.



9. Copertura a lastre ondulate

9.1 Componenti in fornitura fissaggi in ALLUMINIO

ADN CSO 21	Qtà
Pos. 1 Guida d'appoggio	2
Pos. 2 Viti	4
Pos. 3 Rondella	4
Pos. 4 Graffa in alto	2
Pos. 5 Graffa in basso premontata	2
Pos. 6 Vite testa svasata con calotta M8x20	2

9.2 Accessori indispensabili

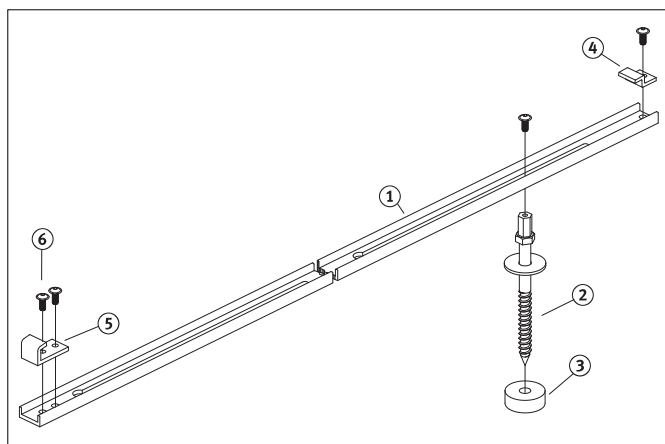
1-2 lastre di ventilazione secondo il numero di passaggi nel tetto.

9.3 Elenco attrezzi

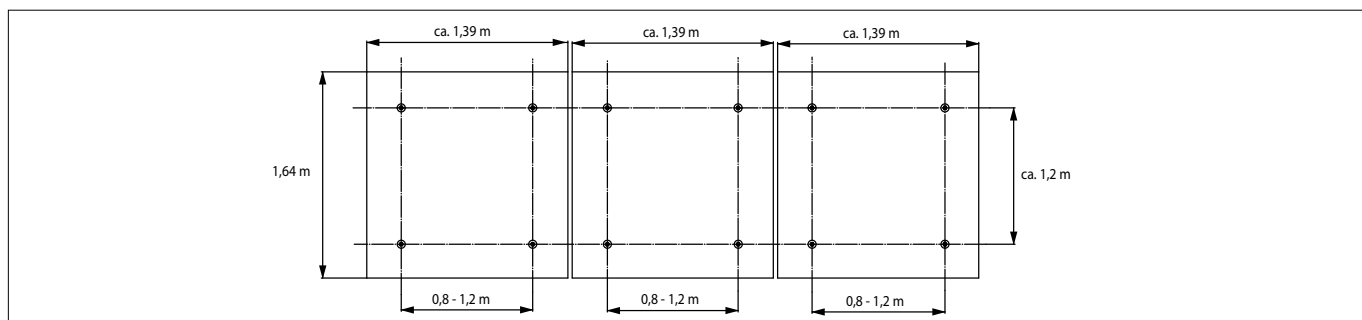
Maschera antipolvere, avvitatore o trapano a batteria, trapano 16 mm per Eternit, set di chiavi 17, punta a bussola esagonale SWS.

9.4 Posizionamento delle viti sul tetto

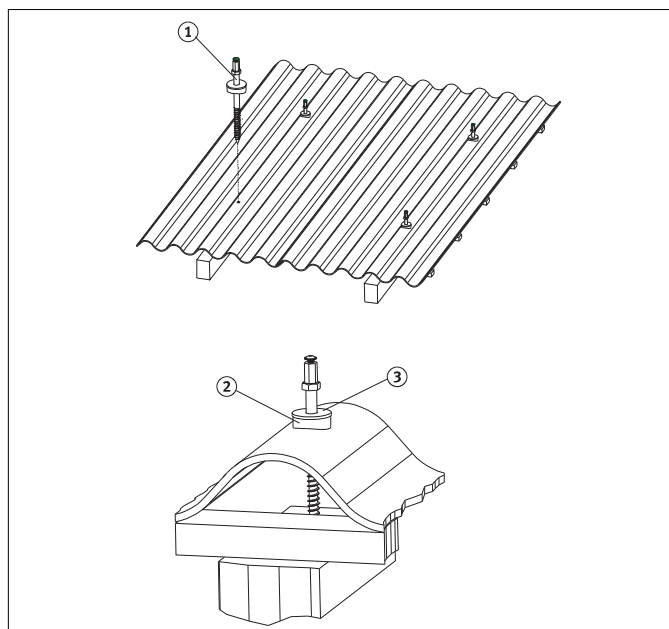
Per stabilire la posizione delle viti sul tetto, fare riferimento alla figura sotto.



Posizionamento delle viti sul tetto per 1 o più CSO 21 affiancati



9.5 Montaggio delle viti sul tetto



1. Cercare la posizione dei travetti.

Nota

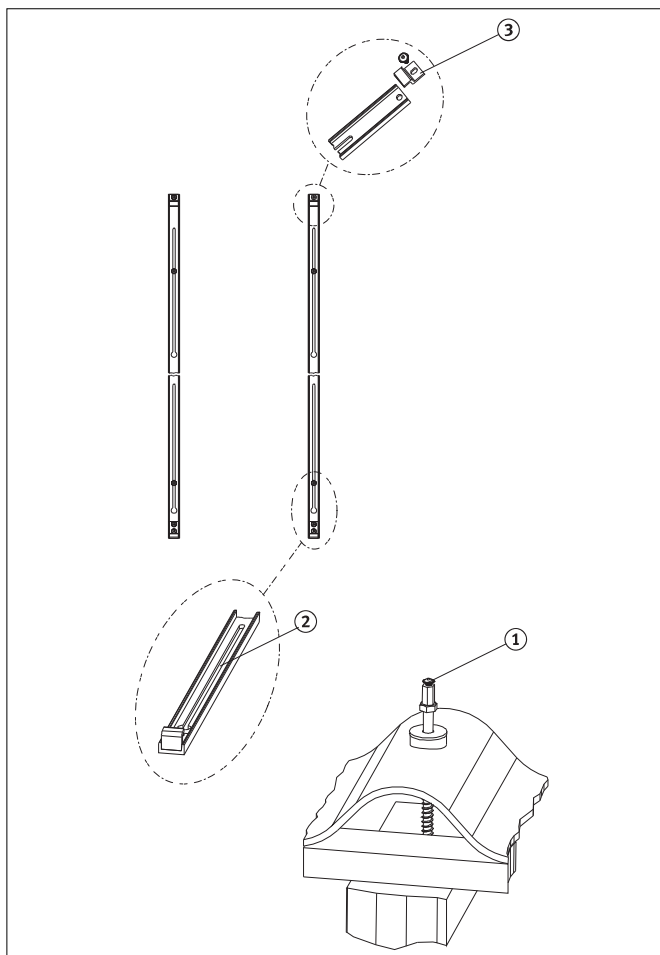
Indossare tassativamente la maschera antipolvere quando si fora il cemento-amianto o il cemento fibroso!

2. Forare la lastra ondolata con un trapano da 16 mm e il travetto con un trapano da 13 mm.

3. Avvitare la vite (1) per min. 80 mm nel travetto, fino a che la rondella nera in gomma EPDM (2) sia compressa tra la parte convessa della lastra e l'anello saldato della vite (3). Il foro della lastra ondolata deve risultare completamente isolato.

9.6 Montaggio delle guide e delle graffe

1. Inserire le viti (1) nelle asole delle guide (2) e avvitarle leggermente.
2. Allineare le guide in modo che le estremità abbiano più o meno la stessa sporgenza. Stabilire l'allineamento delle guide servendosi di una corda.
3. Avvitare tutte le viti e controllare il corretto fissaggio.
4. Montare le graffe in alto solo dopo aver montato il collettore.



9.7 Montaggio del collettore

Nota

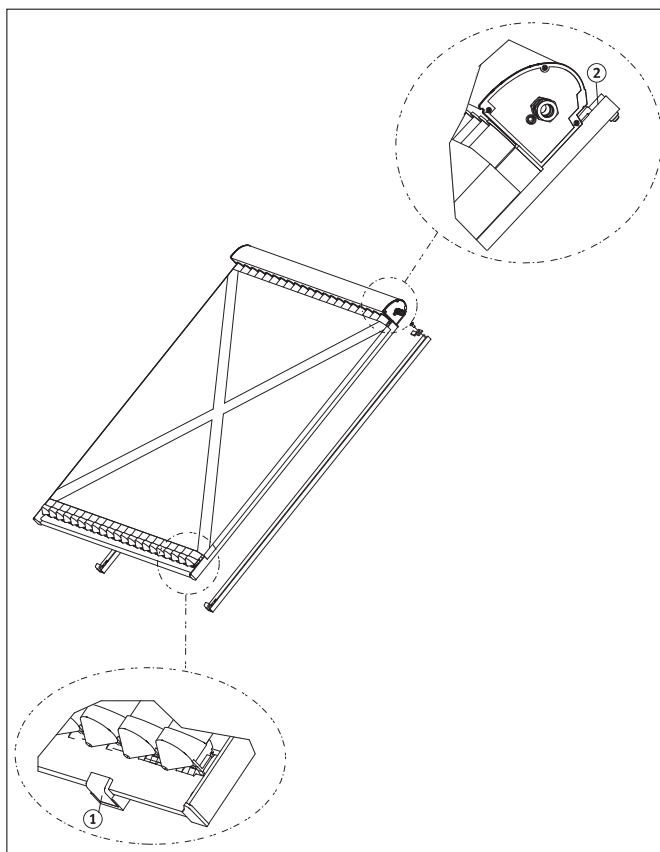
Rimuovere la pellicola parasole solo dopo la messa in funzione dell'impianto solare.

1. Montare il collettore sulle guide e farlo scivolare sulle graffe inferiori (1).

Nota

Il profilo esterno del collettore deve innestarsi sulla griffa inferiore.

2. Centrare il collettore sulle guide in modo che la sporgenza sia uguale su entrambi i lati.
3. Montare le graffe superiori (2) sulle guide.
4. Controllare il corretto fissaggio.

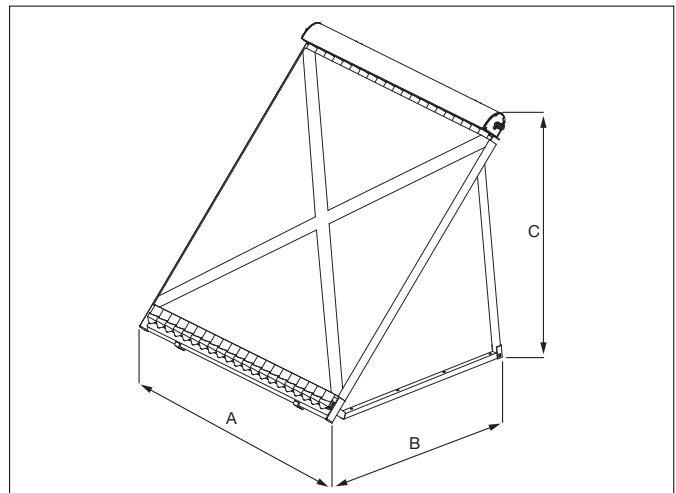


10. Montaggio su tetti piani / telaio angolare 30° o 45°

10.1 Ingombro

Ingombro per una fila di collettori.

Numero collettori	Misura A (m)	Misura B (m) 30°	Misura B (m) 45°	Misura C (m) 30°	Misura C (m) 45°
1	1,45	1,44	1,20	1,04	1,35
2	2,90	1,44	1,20	1,04	1,35
3	4,35	1,44	1,20	1,04	1,35
4	5,80	1,44	1,20	1,04	1,35
5	7,25	1,44	1,20	1,04	1,35
6	8,70	1,44	1,20	1,04	1,35



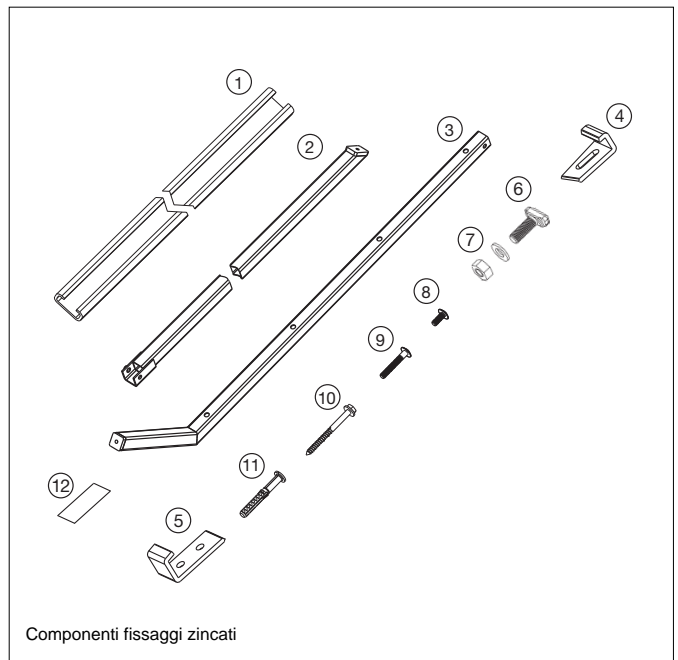
10.2 Componenti in fornitura fissaggi ZINCATI

Scatola grande

FDN CSO 21	Qtà
Pos. 1 Guida d'appoggio	2
Pos. 2 Tubo quadrato diritto	2
Pos. 3 Tubo quadrato angolare	2
Pos. 4 Graffa di montaggio superiore	2
Pos. 5 Graffa di montaggio inferiore	2

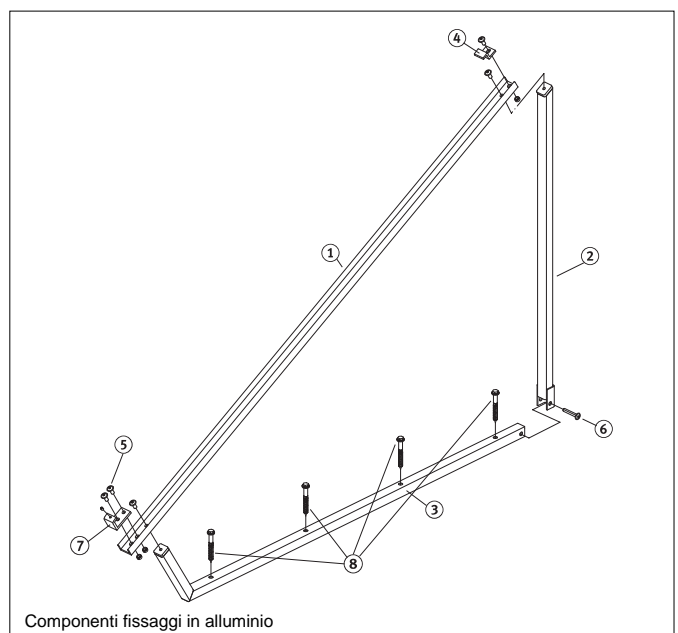
Scatola piccola

FDN CSO 21	Qtà
Pos. 6 Vite testa a martello	6
Pos. 7 Rondella e dado esagonale	14
Pos. 8 Vite testa bombata M8 x 30	4
Pos. 9 Vite testa bombata M8 x 50	2
Pos. 10 Vite di fissaggio M10 x 90	8
Pos. 11 Tassello 12 x 60 mm	8
Pos. 12 Feltro protettivo in gomma	4



10.3 Componenti in fornitura fissaggi in ALLUMINIO

Pos. 1 Guida d'appoggio	2
Pos. 2 Tubo a sezione quadra rettilineo	2
Pos. 3 Tubo a sezione quadra piegato	2
Pos. 4 Graffa in alto	2
Pos. 5 Vite testa svasata con calotta M8x20 10	10
Pos. 6 Vite testa svasata con calotta M8x50 2	2
Pos. 7 Graffa in basso premontata	2
Pos. 8 Vite a testa esagonale con tassello 8	8



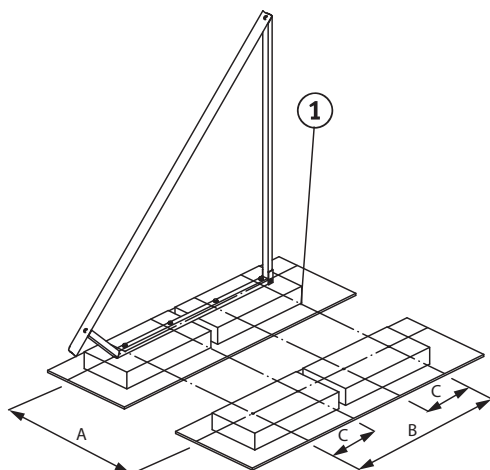
10.4 Accessori indispensabili per telaio angolare

Per il sottofondo utilizzare viti e tasselli appropriati, in alternativa aste filettate e materiale per il fissaggio a vite.

10.5 Elenco attrezzi

Trapano, avvitatore a batteria, punta 5 a bussola esagonale, punta da roccia per tasselli o asta filettata, punta 13 esagonale o chiave 13.

10.6 Peso e posizionamento delle piastre di calcestruzzo



Nota

Tetti piani con strato di ghiaia: liberare dalla ghiaia la zona per le piastre di calcestruzzo. Tetti piani con guaina plastica: posare le piastre di calcestruzzo su strati protettivi (materassini di protezione, 1).

Allineare le piastre come da figura a fianco.

Misura A (mm)	Misura B 30° (mm)	Misura B 45° (mm)	Misura C 30° (mm)	Misura C 45° (mm)
550	1050	810	350	270

Altezza fabbricato fino a 8 m

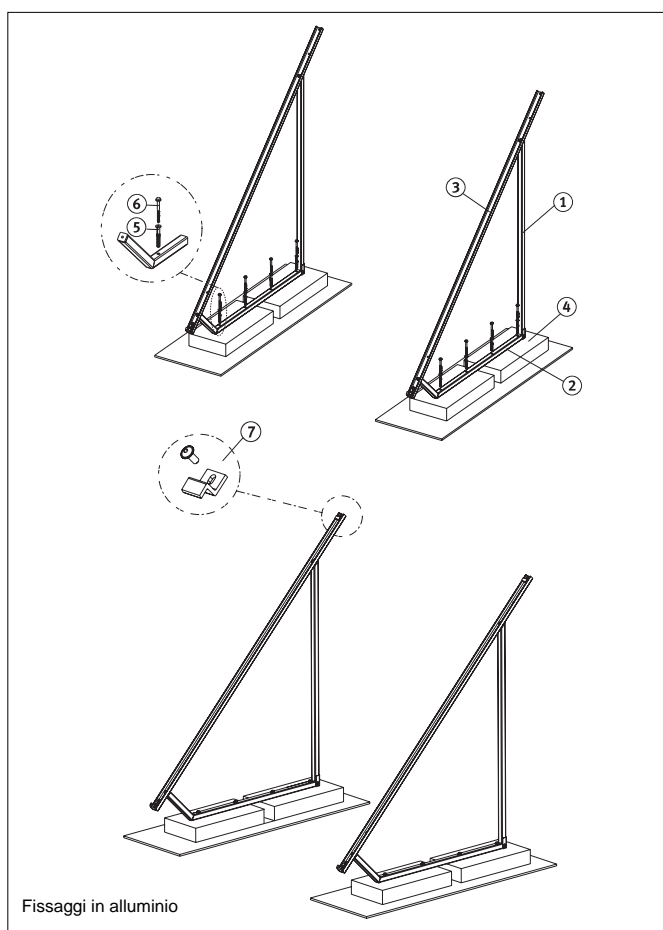
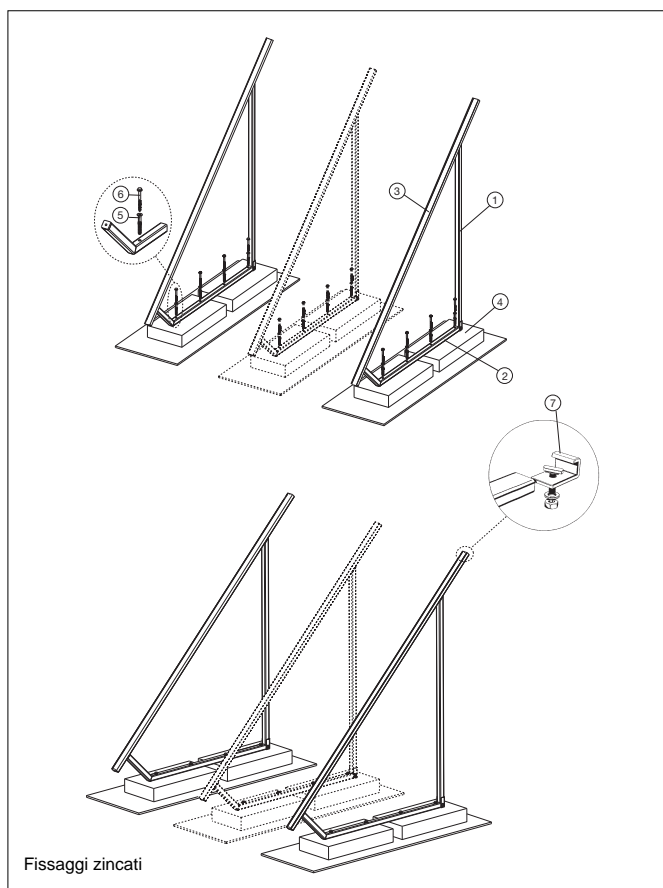
Tipo collettore	Numero di telai angolari	Angolo del telaio	Peso necessario della lastra anteriore in cls	Peso necessario della lastra posteriore in cls
CSO 21	2	30°	75 kg	75 kg
CSO 21	2	45°	75 kg	75 kg

Altezza fabbricato fino a 20 m

Tipo collettore	Numero di telai angolari	Angolo del telaio	Peso necessario della lastra anteriore in cls	Peso necessario della lastra posteriore in cls
CSO 21	2	30°	112 kg	112 kg
CSO 21	2	45°	112 kg	112 kg

10.7 Montaggio dei telai angolari e delle graffe

1. Collegare il tubo a sezione quadra rettilineo (1) e piegato (2) mediante le viti lunghe.
2. Collegare la guida (3) mediante le viti corte con i tubi a sezione quadra (1 e 2). Utilizzare di volta in volta il foro inferiore della guida.
3. Posare il materassino di protezione tra le piastre di calcestruzzo (4) e la guarnizione del tetto piano. Allineare le piastre ed eventualmente rinforzarle sotto.
4. Praticare fori nelle piastre (4). Avvitare insieme i tasselli (5) e il telaio angolare con le viti a testa esagonale in dotazione (6) sulle piastre di calcestruzzo.
5. Montare le graffe in alto (7) sulle guide con 1 vite ciascuna solo dopo il montaggio del collettore.
6. Controllare il corretto fissaggio.

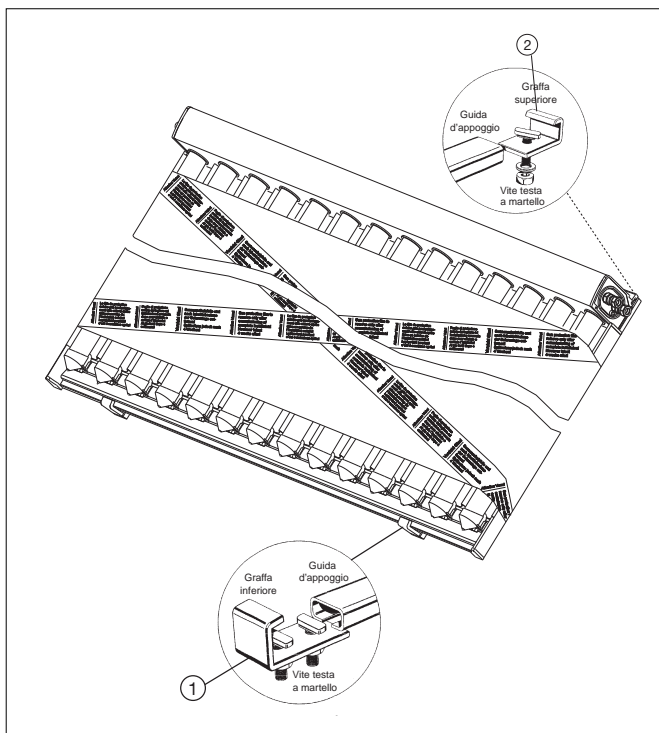


10.8 Montaggio del collettore con fissaggi ZINCATI



Rimuovere la pellicola parasole solo dopo la messa in funzione dell'impianto solare.

1. Mettere il collettore imballato sulle guide d'appoggio, aprire l'imballaggio e fare scivolare il collettore nelle sedi inferiori (1). L'alloggiamento inferiore deve racchiudere completamente il profilo terminale del collettore.
2. Appoggiare il collettore sulle guide in modo tale che sporga ugualmente da entrambi i lati.
3. Serrare le graffe di montaggio superiori (2) e avvitare alle guide d'appoggio rispettivamente con una vite testa a martello.
4. Verificare che tutti i collegamenti a vite siano correttamente serrati.



10.9 Montaggio del collettore con fissaggi in ALLUMINIO

Nota

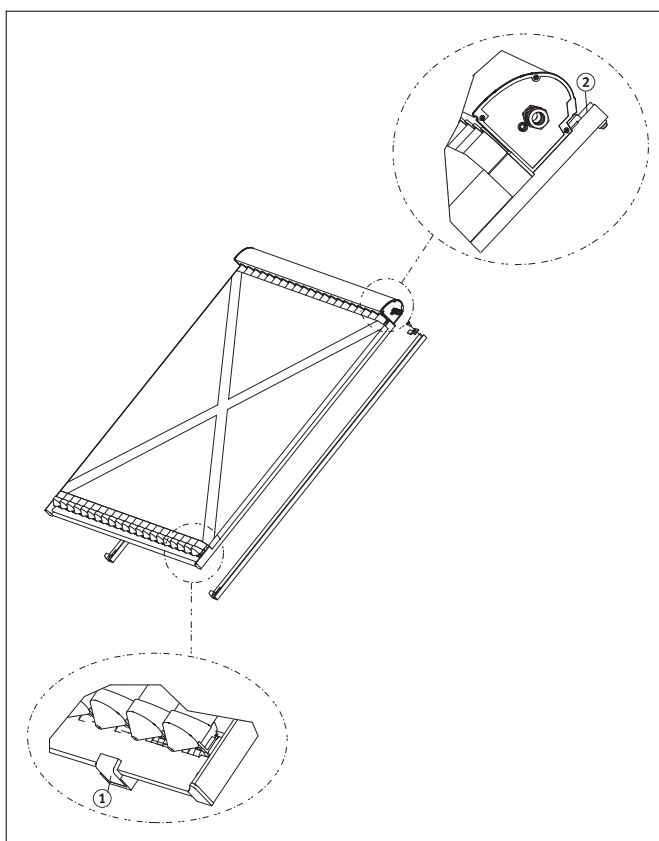
Rimuovere la pellicola parasole solo dopo la messa in funzione del sistema solare.

1. Montare il collettore sulle guide e farlo scivolare sulle graffe inferiori (1).

Nota

Il profilo esterno del collettore deve innestarsi sulla graffa inferiore.

2. Centrare il collettore sulle guide in modo che la sporgenza sia uguale su entrambi i lati.
3. Montare le graffe superiori (2) sulle guide.
4. Controllare il corretto fissaggio.

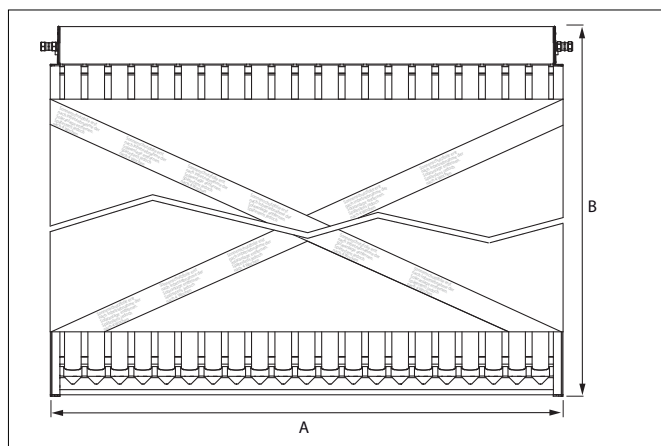


11. Montaggio su tetti piani in orizzontale

11.1 Ingombro

Ingombro per una fila di collettori.

Numero collettori	Misura A (m)	Misura B (m)
1	1,45	1,64
2	2,90	1,64
3	4,35	1,64
4	5,80	1,64
5	7,25	1,64
6	8,70	1,64

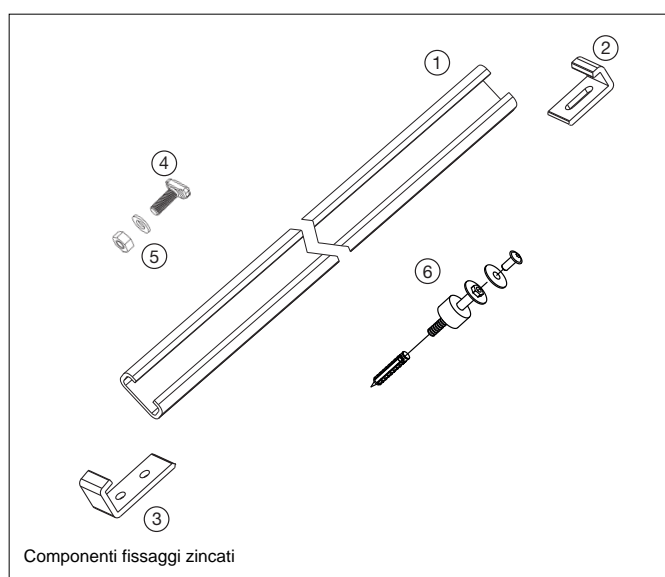


11.2 Componenti in fornitura fissaggi ZINCATI

Scatola grande

ADN CSO 21

Pos.	Descrizione	Qtà
1	Guida d'appoggio	2
2	Graffa di montaggio superiore	2
3	Graffa di montaggio inferiore	2
4	Viti testa a martello	6
5	Rondella e dado esagonale	6
6	Viti testa esagonale con tassello	4



11.3 Componenti in fornitura fissaggi in ALLUMINIO

ADN CSO 21

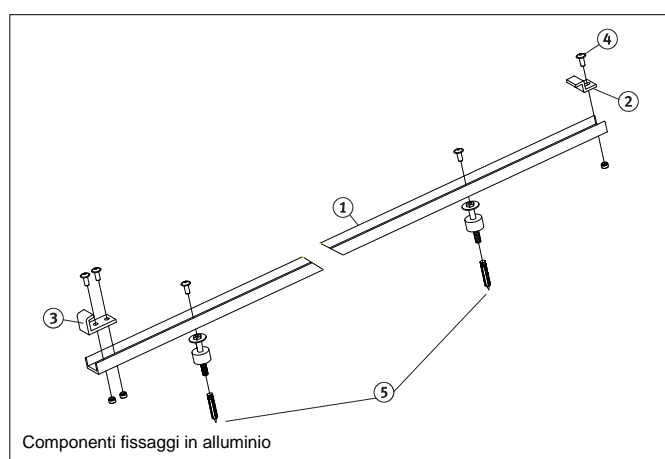
Pos.	Descrizione	Qtà
1	Guida d'appoggio	2
2	Graffa in alto	2
3	Graffa in basso premontata	2
4	Vite testa svasata con calotta M8x20	2
5	Vite a testa esagonale con tassello e guarnizione	4

11.4 Accessori indispensabili per telaio angolare

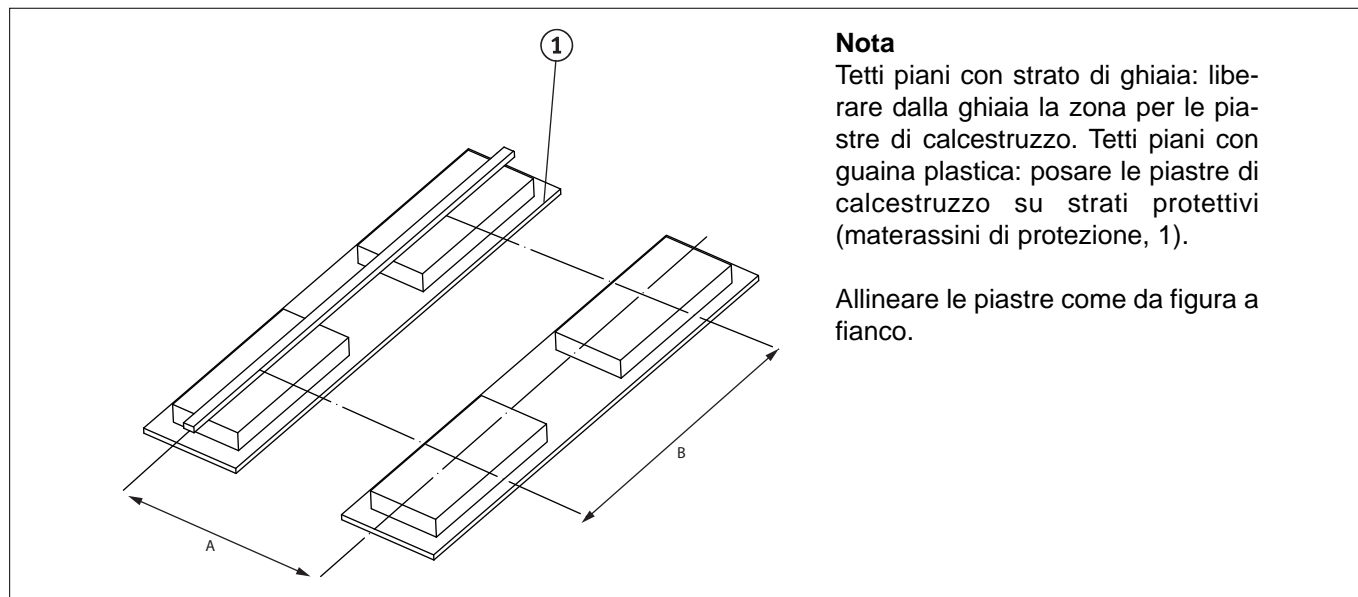
Per il sottofondo utilizzare viti e tasselli appropriati.

11.5 Elenco attrezzi

Trapano, avvitatore a batteria, punta Torx TX 30, punta da roccia per tassello, martello, punta a testa esagonale SW 19 o chiave SW 19.



11.6 Peso e posizionamento delle piastre di calcestruzzo



Misura A (mm)	Misura B (mm)
1000	1200

Altezza fabbricato fino a 8 m

Tipo collettore	Numero di telai angolari	Angolo del telaio	Peso necessario della lastra anteriore in cls	Peso necessario della lastra posteriore in cls
CSO 21	2	0°	75 kg	75 kg
CSO 21	2	0°	75 kg	75 kg

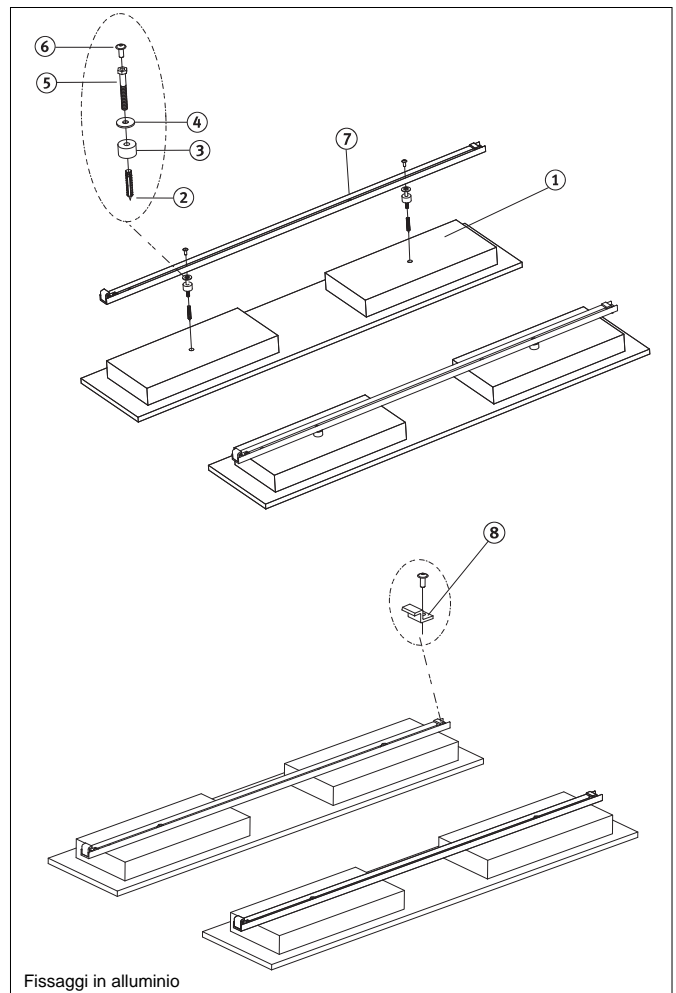
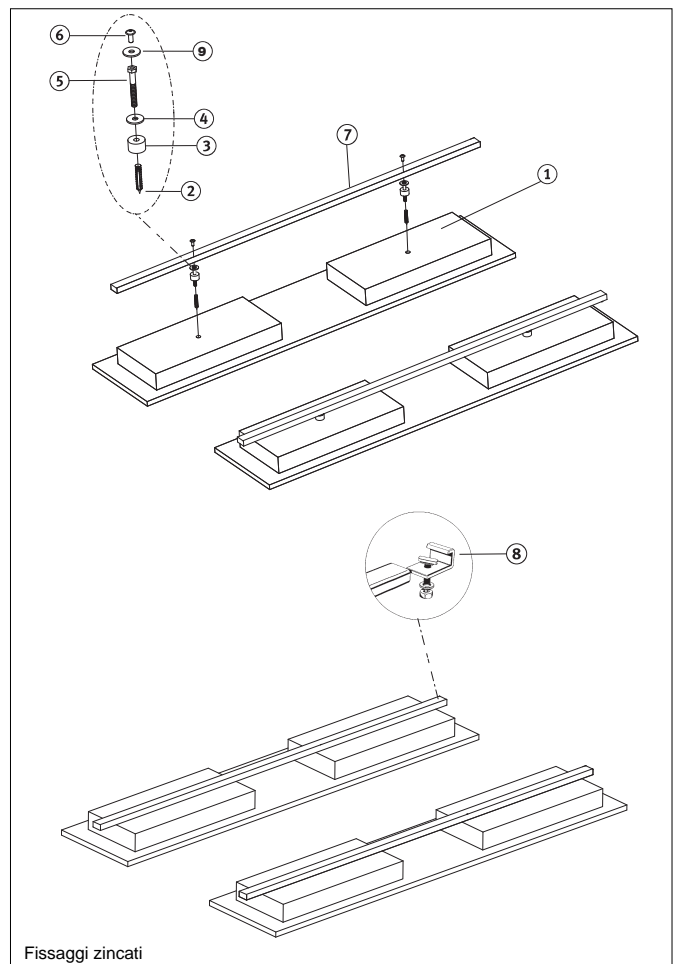
Altezza fabbricato fino a 20 m

Tipo collettore	Numero di telai angolari	Angolo del telaio	Peso necessario della lastra anteriore in cls	Peso necessario della lastra posteriore in cls
CSO 21	2	0°	112 kg	112 kg
CSO 21	2	0°	112 kg	112 kg

Montaggio su tetti piani in orizzontale

11.7 Montaggio delle guide e delle graffe

1. Posare la guaina di protezione tra le piastre di calcestruzzo (pos. 1) e l'isolamento del tetto. Allineare le piastre ed eventualmente rinforzarle sotto.
2. Praticare i fori nelle piastre di calcestruzzo (pos. 1). Avvitare tassello (pos. 2), guarnizione in gomma EPDM (pos. 3) e rondella (pos. 4) insieme alle viti a testa esagonale (pos. 5) nelle piastre.
3. La profondità minima delle viti a testa esagonale è di 50 mm. La restante porzione di vite filettata serve per l'eventuale compensazione dell'altezza (circa 20 mm).
4. Inserire le viti a testa svasata con calotta (pos. 6) nelle viti esagonali inserendo anche la seconda rondella (pos. 9) nelle guide (pos. 7) e avvitarle leggermente.
5. Allineare le guide in modo che le estremità abbiano più o meno la stessa sporgenza. Stabilire l'allineamento delle guide servendosi di una corda.
6. Avvitare tutte le viti a testa svasata e controllare il corretto fissaggio in sede.
7. Montare le graffe (pos. 8) solo dopo il montaggio del collettore.

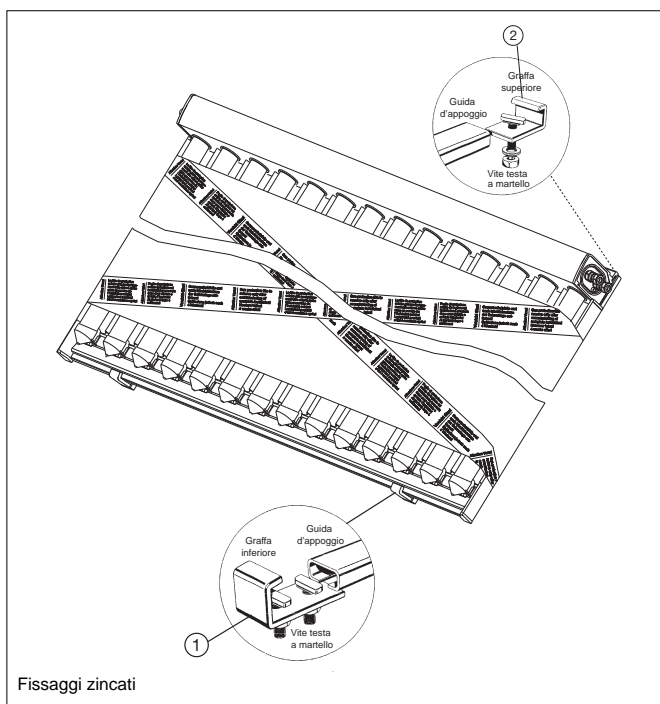


11.8 Montaggio del collettore con fissaggi ZINCATI



Rimuovere la pellicola parasole solo dopo la messa in funzione dell'impianto solare.

1. Mettere il collettore imballato sulle guide d'appoggio, aprire l'imballaggio e fare scivolare il collettore nelle sedi inferiori (1).
L'alloggiamento inferiore deve racchiudere completamente il profilo terminale del collettore.
2. Appoggiare il collettore sulle guide in modo tale che sporga ugualmente da entrambi i lati.
3. Serrare le graffe di montaggio superiori (2) e avvitare alle guide d'appoggio rispettivamente con una vite testa a martello.
4. Verificare che tutti i collegamenti a vite siano correttamente serrati.



11.9 Montaggio del collettore con fissaggi in ALLUMINIO

Nota

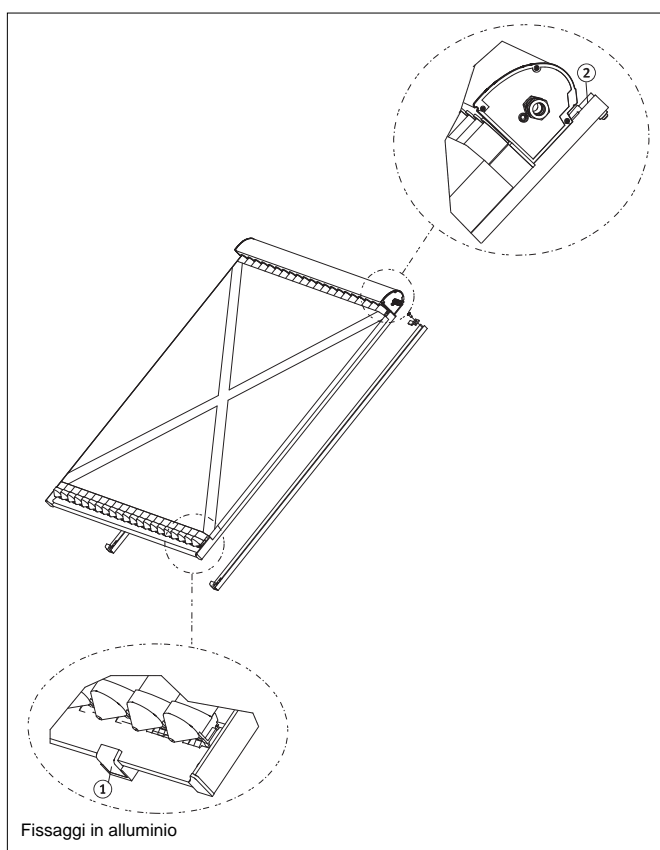
Rimuovere la pellicola parasole solo dopo la messa in funzione del sistema solare.

1. Montare il collettore sulle guide e farlo scivolare sulle graffe inferiori (1).

Nota

Il profilo esterno del collettore deve innestarsi sulla graffa inferiore.

2. Centrare il collettore sulle guide in modo che la sporgenza sia uguale su entrambi i lati.
3. Montare le graffe superiori (2) sulle guide.
4. Controllare il corretto fissaggio.

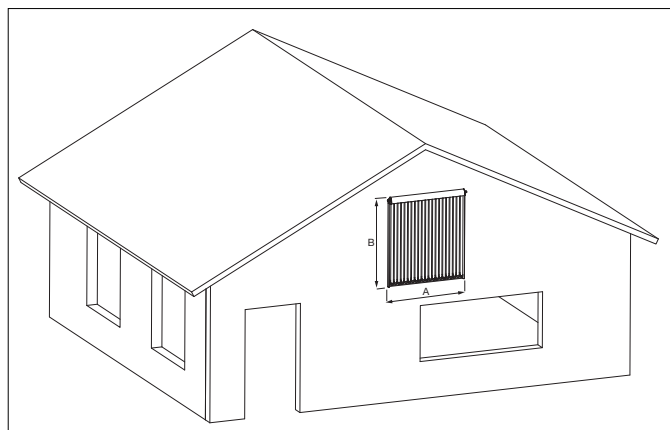


12. Montaggio su facciate / verticale

12.1 Ingombro

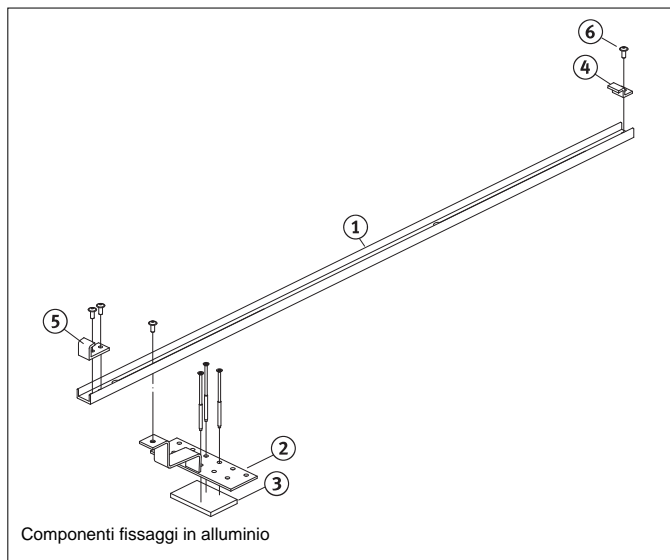
Ingombro per una fila di collettori

Numer collettori	Collettore CSO 21	
	Misura A (m)	Misura B (m)
1	1,45	1,64
2	2,90	1,64
3	4,35	1,64
4	5,80	1,64
5	7,25	1,64
6	8,70	1,64



Ingombro per due file di collettori

Numero collettori	Collettore CSO 21	
	Misura A (m)	Misura B (m)
2	1,45	3,35
4	2,90	3,35
6	4,35	3,35
8	5,80	3,35
10	7,25	3,35
12	8,70	3,35



12.2 Componenti in fornitura fissaggi in ALLUMINIO ADN CSO 21

	Qtà
Pos. 1 Guida d'appoggio	2
Pos. 2 Staffa di fissaggio con vite	4
Pos. 3 Spessore (regolazione altezza)	12
Pos. 4 Graffa in alto	2
Pos. 5 Graffa in basso premontata	2
Pos. 6 Vite testa svasata con calotta M8x20	2

12.3 Accessori indispensabili

Viti e tasselli appropriati per il fissaggio a parete.

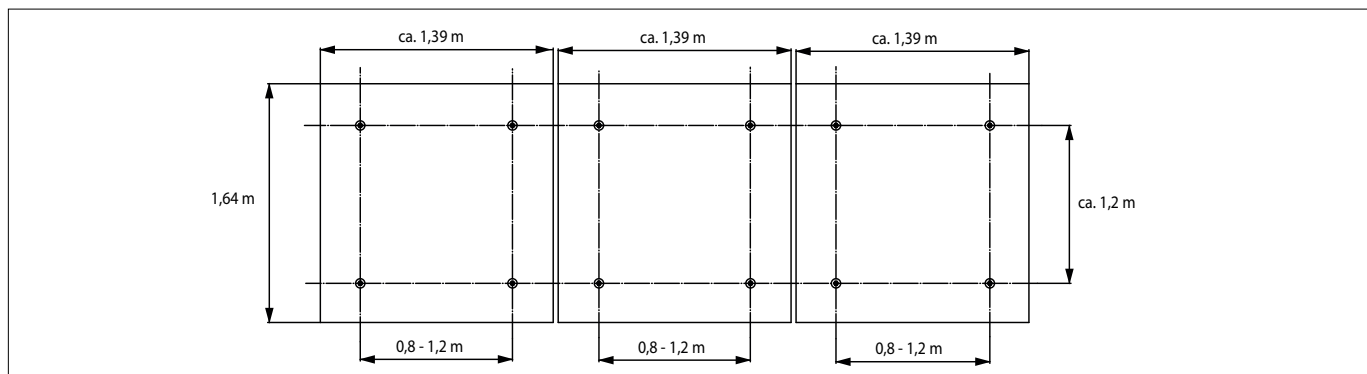
12.4 Elenco attrezzi

Avvitatore o trapano a batteria, punta 5 a bussola esagonale, punta T30, martello.

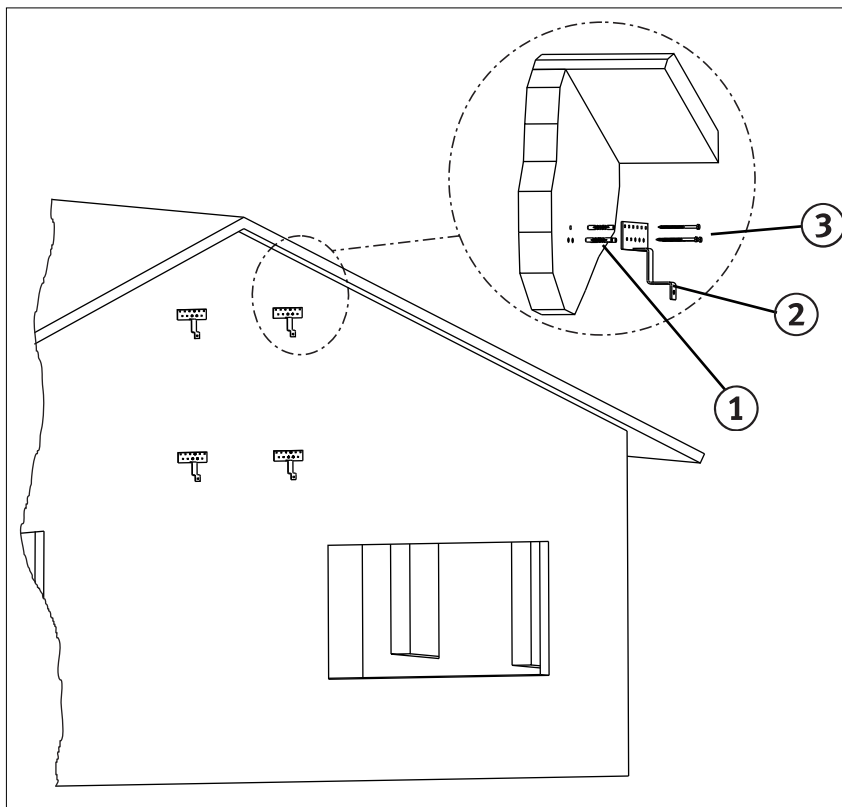
12.5 Posizionamento delle staffe di fissaggio

Per stabilire la posizione delle staffe di fissaggio, fare riferimento alla figura sotto.

Posizionamento delle staffe di fissaggio per 1 o più CSO 21 affiancati



12.6 Montaggio delle staffe di fissaggio in ALLUMINIO



Nota

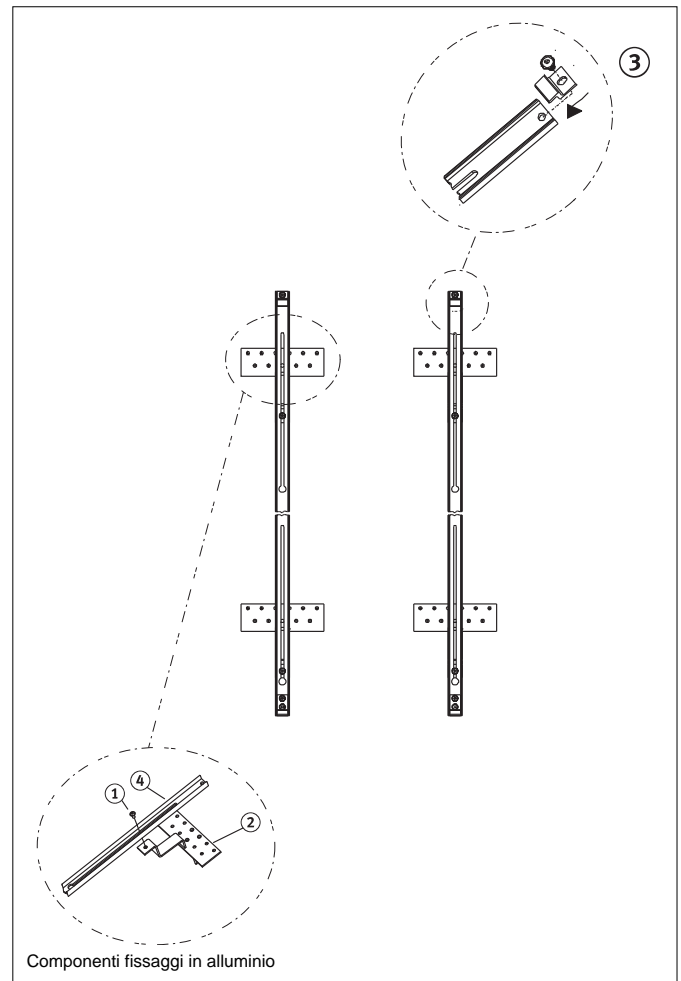
Per il montaggio su facciate, scegliere le viti e i tasselli appropriati per la specifica struttura della parete.

1. Praticare i fori e inserire i tasselli (1).
2. Avvitare la staffa di fissaggio (2) con le viti (3) alla facciata.

Montaggio su facciate / verticale

12.7 Montaggio delle guide e delle graffe con fissaggi in ALLUMINIO

1. Inserire le viti (1) delle staffe di fissaggio (2) nelle asole delle guide (4) e avvitarle leggermente.
2. Allineare le guide in modo che le estremità abbiano più o meno la stessa sporgenza. Stabilire l'allineamento delle guide servendosi di una corda.
3. Avvitare tutte le viti e controllare il corretto fissaggio.
4. Montare le graffe in alto (3) solo dopo il montaggio del collettore.



12.8 Montaggio del collettore con fissaggi in ALLUMINIO

Nota

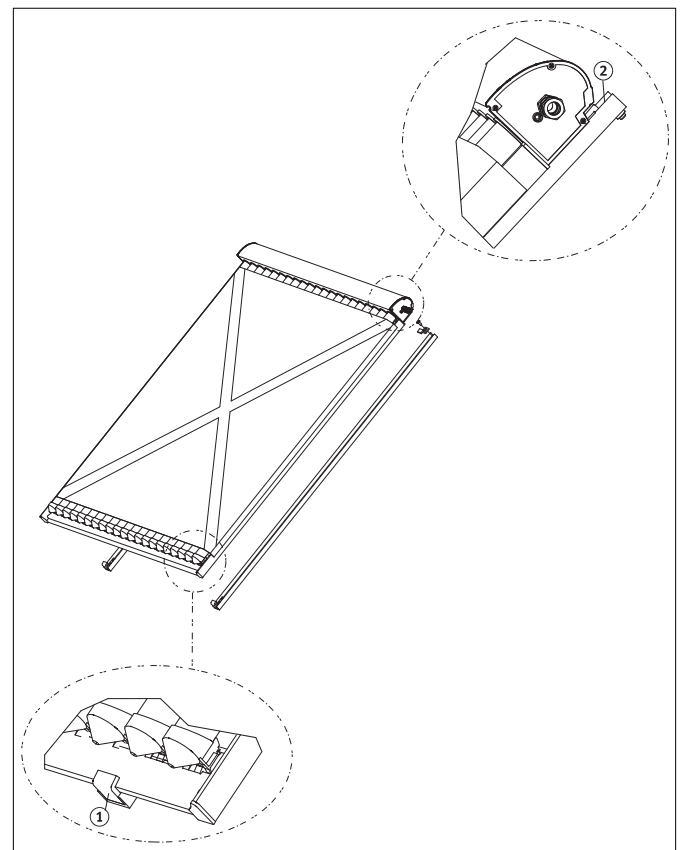
Rimuovere la pellicola parasole solo dopo la messa in funzione del sistema solare.

1. Montare il collettore sulle guide e farlo scivolare sulle graffe inferiori (1).

Nota

Il profilo esterno del collettore deve innestarsi sulla griffa inferiore.

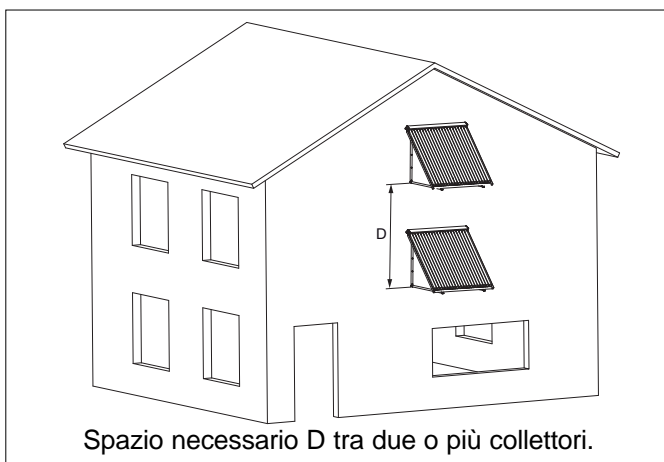
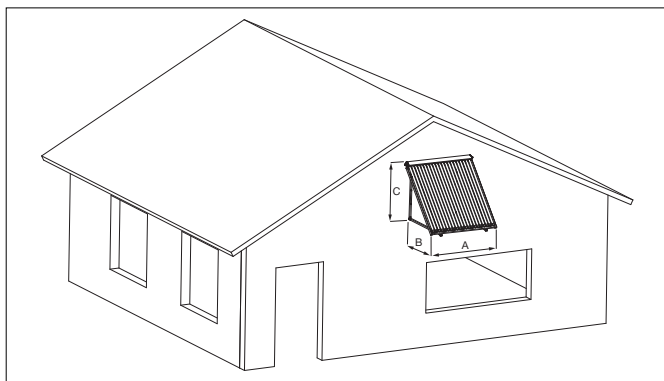
2. Centrare il collettore sulle guide in modo che la sporgenza sia uguale su entrambi i lati.
3. Montare le graffe superiori (2) sulle guide.
4. Controllare il corretto fissaggio.



13. Montaggio su facciate / telai angolari 45° o 60°

13.1 Ingombro

Numero collettori	Misura A (m)	Misura B (m) 45°	Misura B (m) 60°	Misura C (m) 45°	Misura C (m) 60°
1	1,45	1,35	1,01	1,20	1,48
2	2,90	1,35	1,01	1,20	1,48
3	4,35	1,35	1,01	1,20	1,48
4	5,80	1,35	1,01	1,20	1,48
5	7,25	1,35	1,01	1,20	1,48
6	8,70	1,35	1,01	1,20	1,48



Tipo utilizzo	Periodo di utilizzo	Spazio vuoto D 45° (m)	Inclinazione 45° (m)
Acqua sanitaria	Da Maggio a Agosto	3,90	Non consigliato
Acqua sanitaria	Da Aprile a Settembre	2,80	3,00
Acqua sanitaria e riscaldamento	Da Marzo a Ottobre	1,80	2,00
Acqua sanitaria e riscaldamento	Tutto l'anno	1,40	1,40

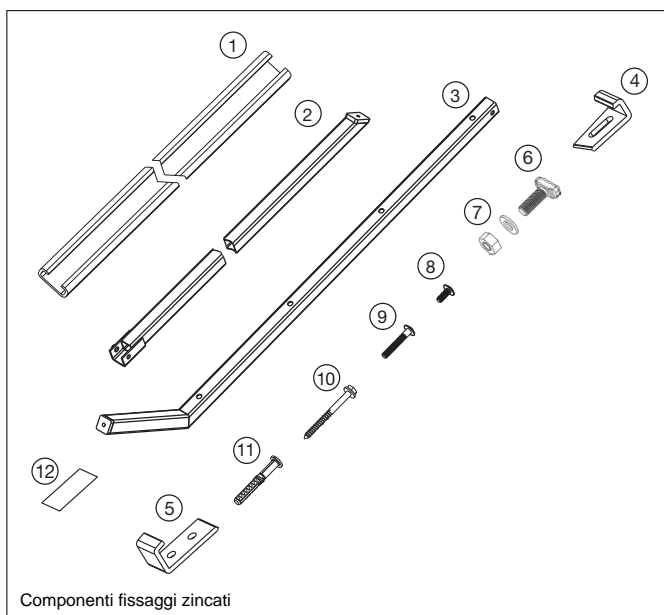
13.2 Componenti in fornitura fissaggi ZINCATI

Scatola grande

FDN CSO 21	Qtà
Pos. 1 Guida d'appoggio	2
Pos. 2 Tubo quadrato diritto	2
Pos. 3 Tubo quadrato angolare	2
Pos. 4 Graffa di montaggio superiore	2
Pos. 5 Graffa di montaggio inferiore	2

Scatola piccola

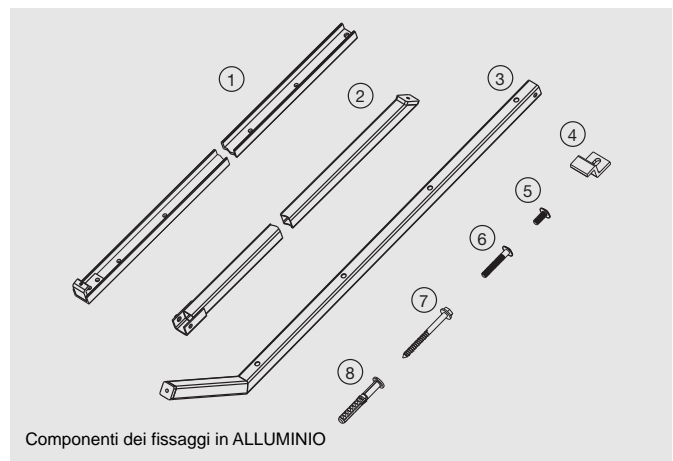
FDN CSO 21	Qtà
Pos. 6 Vite testa a martello	6
Pos. 7 Rondella e dado esagonale	14
Pos. 8 Vite testa bombata M8 x 30	4
Pos. 9 Vite testa bombata M8 x 50	2
Pos. 10 Vite di fissaggio M10 x 90	8
Pos. 11 Tassello 12 x 60 mm	8
Pos. 12 Feltro protettivo in gomma	4



13.3 Componenti in fornitura fissaggi in ALLUMINIO

FDN CSO 21

	Qtà
Pos. 1 Guida d'appoggio	2
Pos. 2 Tubo quadrato diritto	2
Pos. 3 Tubo quadrato piegato	2
Pos. 4 Graffa di montaggio sup.	2
Pos. 5 Vite testa cilindrica M8 x 20	10
Pos. 6 Vite testa cilindrica M8 x 50	2
Pos. 7 Vite fissaggio	8
Pos. 8 Tassello	8
Graffa di mont. inf. premont.	2



13.4 Accessori indispensabili per telaio angolare

Per il sottofondo utilizzare viti e tasselli appropriati, in alternativa aste filettate e materiale per il fissaggio a vite.

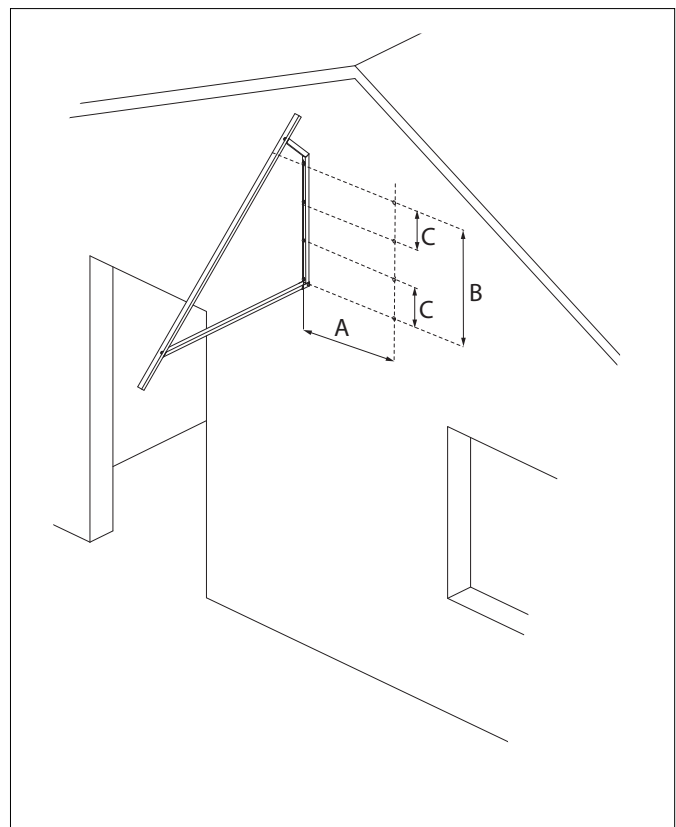
13.5 Elenco attrezzi

Trapano, avvitatore a batteria, punta 5 a bussola esagonale, punta da roccia per tasselli o asta filettata, punta 13 esagonale o chiave 13.

13.6 Posizionamento dei telai angolari

Per stabilire la posizione dei telai angolari osservare la seguente figura.

Misura A (mm)	Misura B 45° (mm)	Misura B 60° (mm)	Misura C 45° (mm)	Misura C 60° (mm)
550	810	1050	270	350



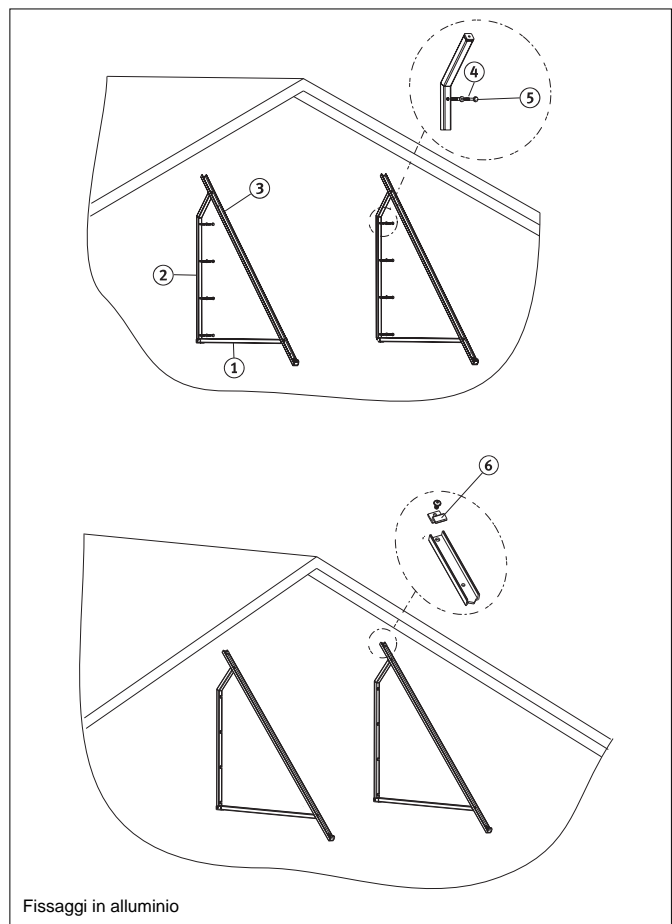
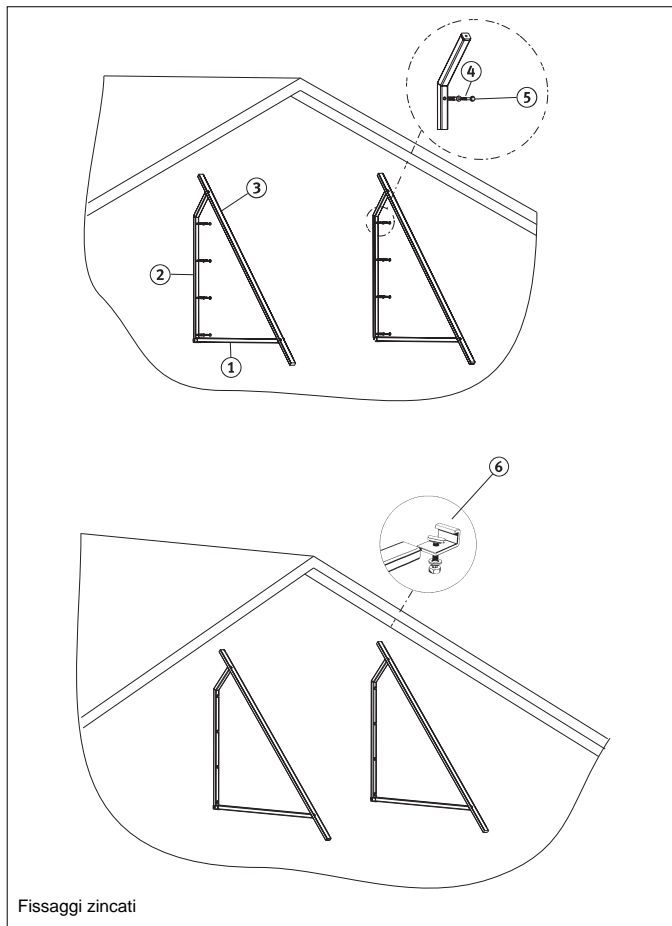
13.7 Montaggio dei telai angolari e delle graffe

Per il montaggio a parete utilizzare per ogni telaio angolare 4 viti idonee con lunghezza e spessore sufficienti. A tal fine, tenere conto del peso del collettore, del telaio e del carico dovuto a neve e vento. L'angolo piegato del telaio è puntato verso l'alto.

In caso di muratura a due file, inserire il tassello nella muratura portante o lavorare con aste filettate.

Se il telaio poggia su una muratura poco stabile, porre sottoplastre appropriate che trasmettano le forze su una grande superficie della muratura.

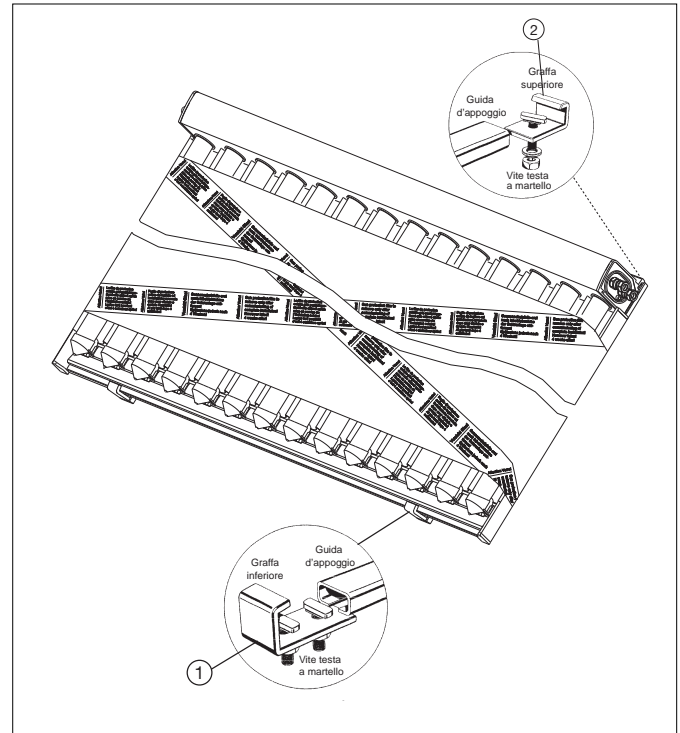
1. Collegare il tubo a sezione quadra rettilineo (1) e piegato (2) mediante le viti M8x50.
2. Collegare la guida (3) mediante le viti M8x50 con i tubi a sezione quadra (1 e 2). Utilizzare di volta in volta il foro superiore della guida.
3. Praticare i fori nella facciata. Avvitare alla facciata i tasselli (4) e i telai angolari (2) con le viti in dotazione (5) o viti idonee non in dotazione. Stabilire l'allineamento dei telai angolari per mezzo di una corda sullo spigolo inferiore.
4. Montare le graffe in alto (6) sulle guide con 1 vite ciascuna solo dopo aver montato il collettore.
5. Controllare il corretto fissaggio.



13.8 Montaggio del collettore con fissaggi ZINCATI

Rimuovere la pellicola parasole solo dopo la messa in funzione dell'impianto solare.

1. Mettere il collettore imballato sulle guide d'appoggio, aprire l'imballaggio e fare scivolare il collettore nelle sedi inferiori (1).
L'alloggiamento inferiore deve racchiudere completamente il profilo terminale del collettore.
2. Appoggiare il collettore sulle guide in modo tale che sporga ugualmente da entrambi i lati.
3. Serrare le graffe di montaggio superiori (2) e avvitarle alle guide d'appoggio rispettivamente con una vite testa a martello.
4. Verificare che tutti i collegamenti a vite siano correttamente serrati.



13.9 Montaggio del collettore con fissaggi in ALLUMINIO

Nota

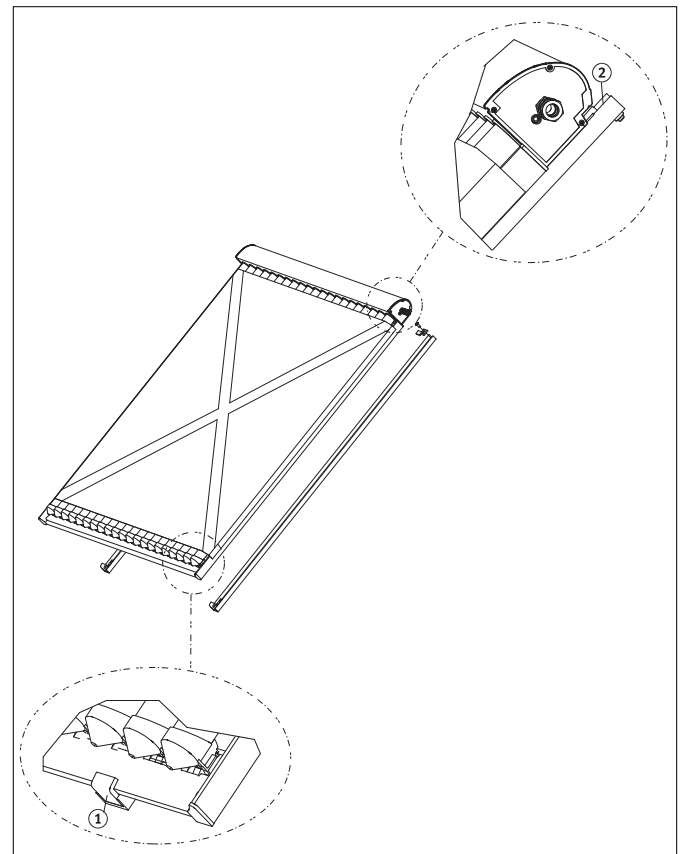
Rimuovere la pellicola parasole solo dopo la messa in funzione del sistema solare.

1. Montare il collettore sulle guide e farlo scivolare sulle graffe inferiori (1).

Nota

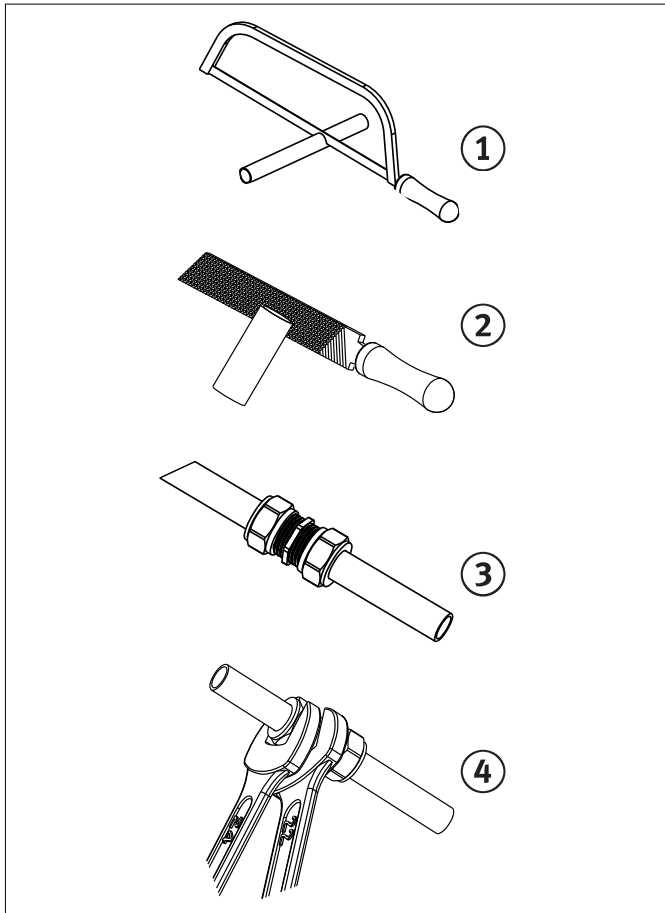
Il profilo esterno del collettore deve innestarsi sulla graffa inferiore.

2. Centrare il collettore sulle guide in modo che la sporgenza sia uguale su entrambi i lati.
3. Montare le graffe superiori (2) sulle guide.
4. Controllare il corretto fissaggio.



14. Raccordi idraulici

14.1 Sistema di raccordo con anelli a stringere



Nota

Nel serrare e allentare gli avvitamenti, esercitare tassativamente una forza contraria sul corpo del raccordo!

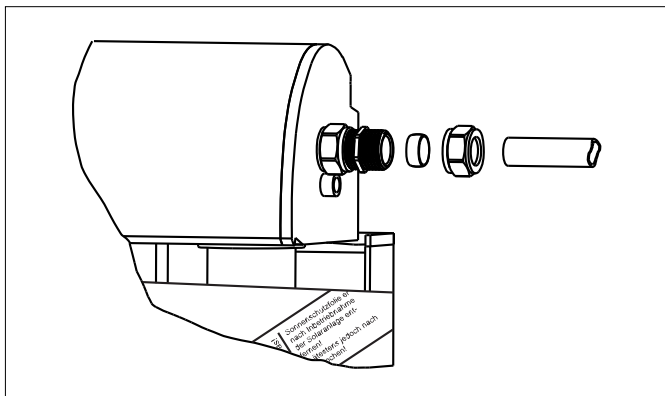
1. Separare il tubo per la lunghezza (1).
2. Rimuovere le bave (2).
3. Controllare la corretta posizione dell'anello sul raccordo. Inserire il tubo attraverso l'anello fino alla posizione finale nel raccordo (3).
4. Serrare il dado per raccordi, "con sensibilità". Utilizzare chiavi fisse anche per esercitare controresistenza (4).

Nota

Serrare troppo il dado per raccordi può portare alla sua rottura!

5. Controllare la tenuta.

14.2 Raccordo dei tubi di mandata e ritorno sul collettore



Nota

Se si utilizza un kit Paradigma passare ai paragrafi successivi.

I raccordi di mandata e ritorno possono essere eseguiti a scelta a sinistra o a destra.

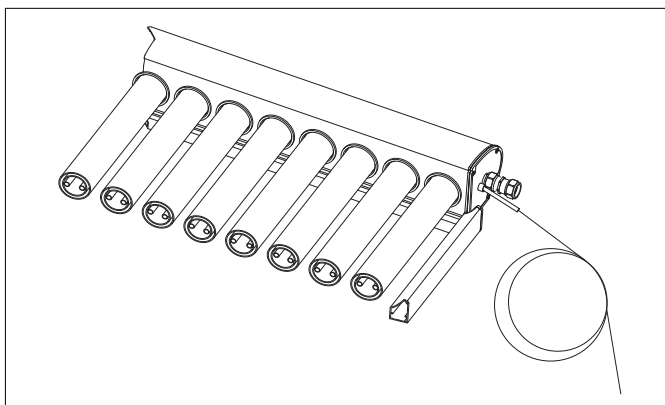
1. Collegare i tubi di raccordo al raccordo con anello a stringere come da figura a lato.

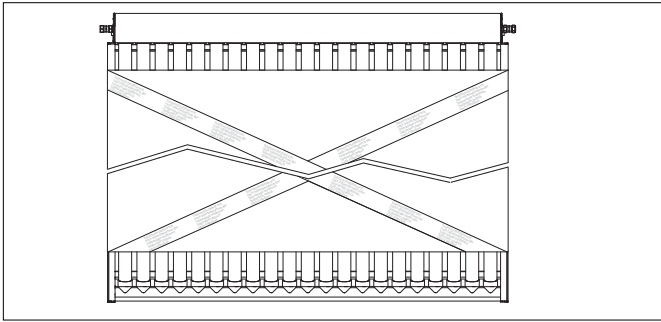
Nota

Nel serrare e allentare gli avvitamenti, esercitare tassativamente una forza contraria sul corpo del raccordo.

2. Per riduzioni su tubi di raccordo da 12 mm, nei set di accessori per raccordi sono disponibili manicotti di supporto ridotti.
3. Controllare la tenuta.

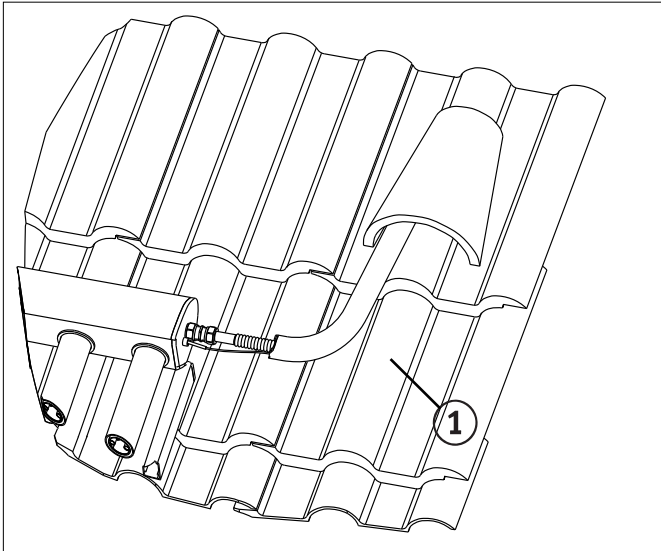
In ogni kit di connessione del collettore viene messa una sonda che deve essere posizionata nella parte più calda (mandata).





Il collettore viene consegnato con un foglio di protezione, che impedisce l'evaporazione della miscela durante la prima accensione.

L'impianto deve essere messo in funzione entro quattro settimane dall'installazione.



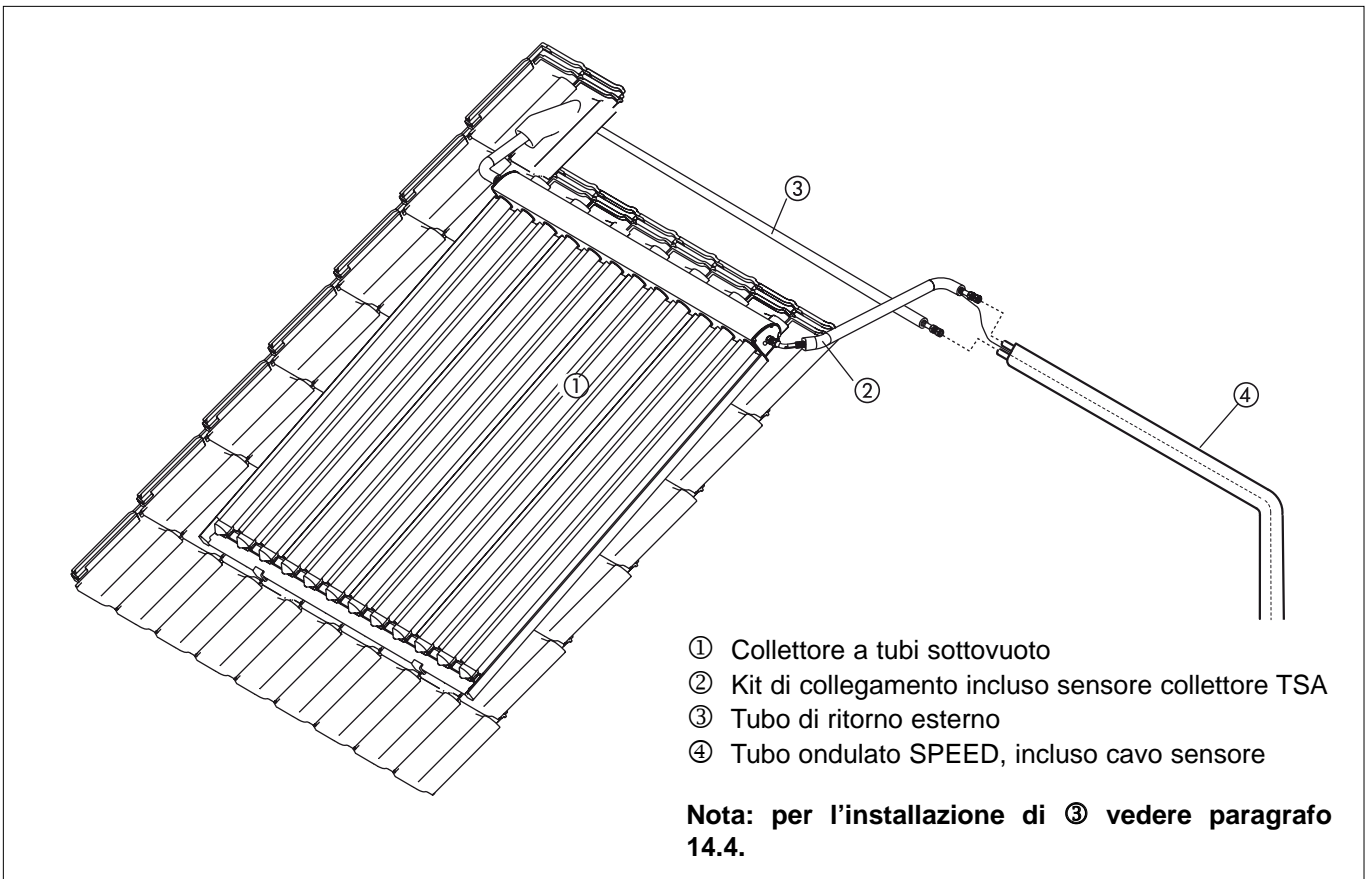
Nota

Se nella messa in funzione viene utilizzata una pompa per il lavaggio, lo sfiato e il riempimento del sistema solare (per i requisiti osservare le istruzioni per la manutenzione, capitolo "Messa in funzione"), si può rinunciare allo sfiato nella posizione più alta dell'impianto.

4. Per un collegamento flessibile del collettore con i tubi, è disponibile un set di accessori con tubi flessibili in metallo (1).

14.3 Montaggio del kit di collegamento SPEED

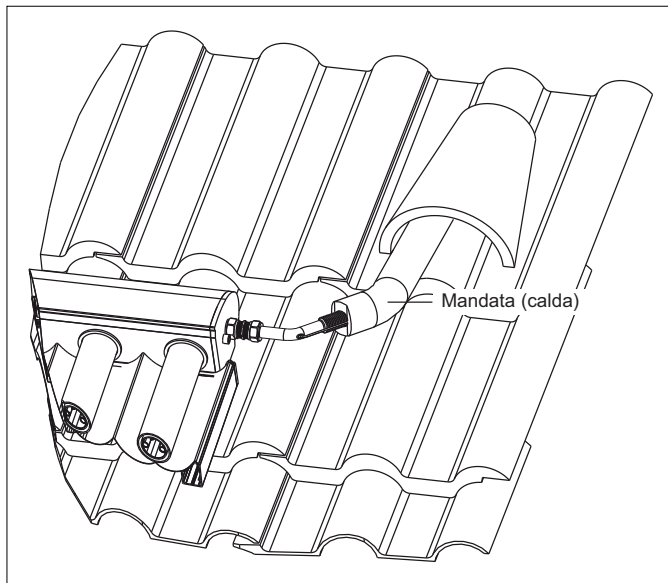
14.3.1 Componenti



- ① Collettore a tubi sottovuoto
- ② Kit di collegamento incluso sensore collettore TSA
- ③ Tubo di ritorno esterno
- ④ Tubo ondulato SPEED, incluso cavo sensore

Nota: per l'installazione di ③ vedere paragrafo 14.4.

14.3.2 Montaggio del kit di collegamento SPEED



È assolutamente necessario collegare i collettori a tubi sottovuoto CSO 21 alle tubazioni solari tramite un kit di collegamento con sensore. Ciò vale sia per il montaggio su tetto inclinato che su tetto piano. Non accorciare l'isolamento!

Il sensore collettore si trova nel kit di collegamento CSO 21 ed è già premontato nella guaina sensore. Il kit di collegamento con sensore viene montato esclusivamente sul lato mandata caldo.

Nota

Effettuare il collegamento del pannello CSO 21 sempre con il kit di collegamento CSO 21!

14.4 Tubo di ritorno esterno per CSO 21

Il tubo di ritorno esterno per CSO 21 viene utilizzato nei sistemi Aqua come linea di ritorno per colmare senza problemi la distanza tra il collegamento al ritorno del collettore e il tubo solare SPEED.



Attenzione!

Il tubo di ritorno esterno per CSO 21 deve essere utilizzato quando il ritorno al tubo SPEED viene eseguito all'aperto.

La speciale ondulazione piatta consente una posa rapida e flessibile del tubo senza allentamenti e conservando un'elevata resistenza alle piegature. L'abbondante isolamento termico in EPDM mantiene al minimo le perdite di calore. Una guaina in tessuto con inserti in acciaio inox protegge in modo affidabile l'isolamento termico in EPDM da danneggiamenti durante il montaggio oppure causati da colpi di becco di uccelli o dagli agenti atmosferici.

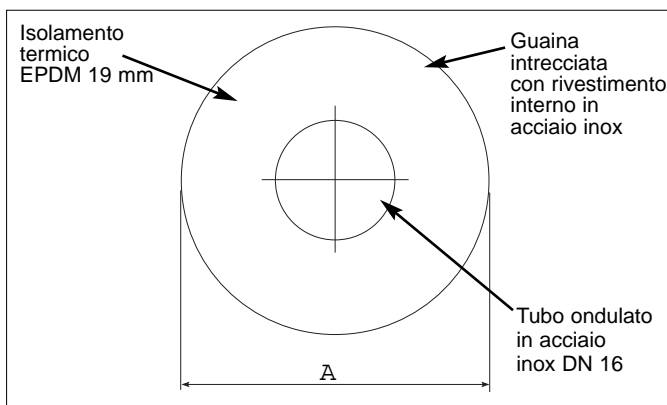


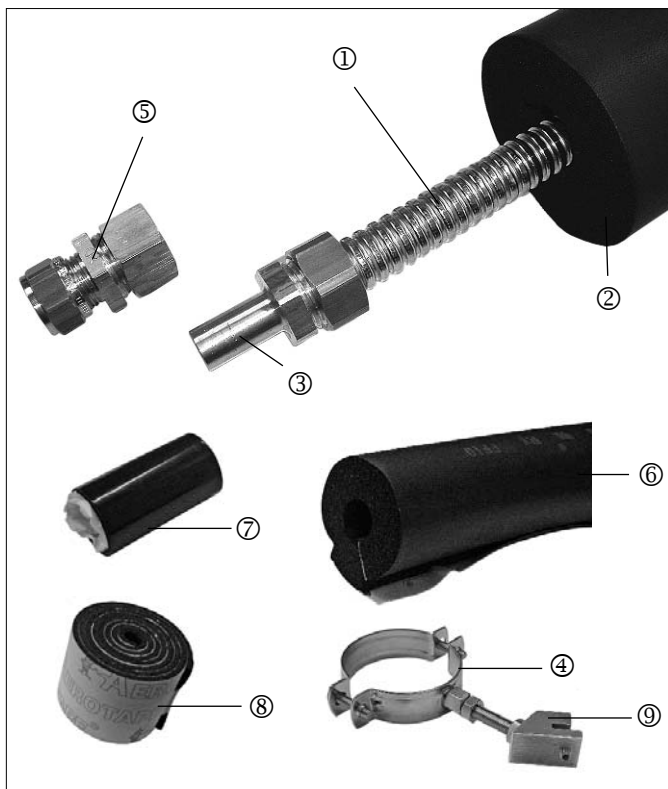
Il tubo di ritorno esterno è disponibile nella grandezza DN 16 e con una lunghezza di circa 6 m e può essere tagliato senza alcun problema alla lunghezza desiderata. In impianti di maggiori dimensioni si possono congiungere due tubi di ritorno.

14.4.1 Dati tecnici del tubo di ritorno esterno

Tubo di ritorno	DN 16 / 5,9 m
Capacità di acqua per metro [l]	0,262
Capacità di acqua totale [l]	1,6
Dimensioni approx. [mm]	A = 60
Lunghezza inclusi accessori [m]	5,9
Raccordo di collegamento [mm]	15
Raggio di curvatura minimo [mm]	25

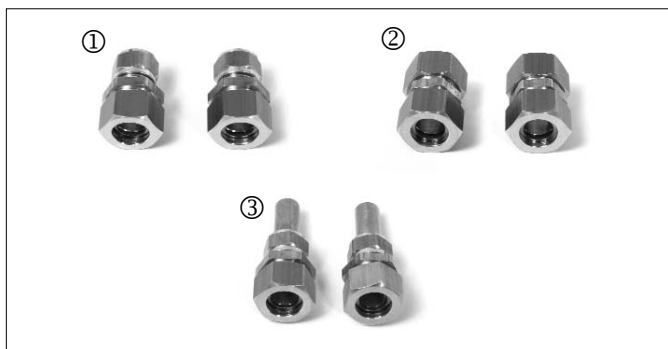
Sezione del tubo di ritorno esterno





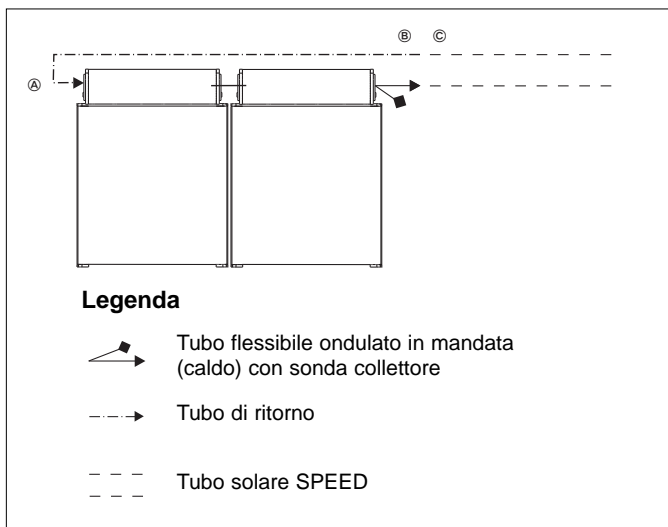
14.4.2 Componenti in fornitura

Pos.	Componente	Qtà
1	Tubo di ritorno DN 16	1
2	Isolamento termico EPDM, 19 mm con guaina intrecciata	1
3	Collegamento a vite con raccordo, 15 mm preassemblato su un lato	2
4	Fascette (tonde)	8
5	Collegamento a vite DN16 con anello di bloccaggio, imballato separatamente	1
6	Isolamento termico EPDM, 0,5 m sciolto	1
7	Pellicola protettiva in PE autoadesiva	1
8	Nastro isolante autoadesivo	1
9	Graffe di fissaggio con viti	8



14.4.3 Accessori disponibili (non in fornitura)

Pos.	Componente	Per set
1	Collegamento a vite tubo ondulato/anello di serraggio	2
2	Collegamento a vite tubo ondulato/tubo ondulato	2
3	Collegamento a vite tubo ondulato/raccordo	2



14.4.4 Elenco attrezzi

- Chiavi fisse, varie aperture
- Sega per metalli per tagliare in misura il materiale isolante
- Tagliatubi

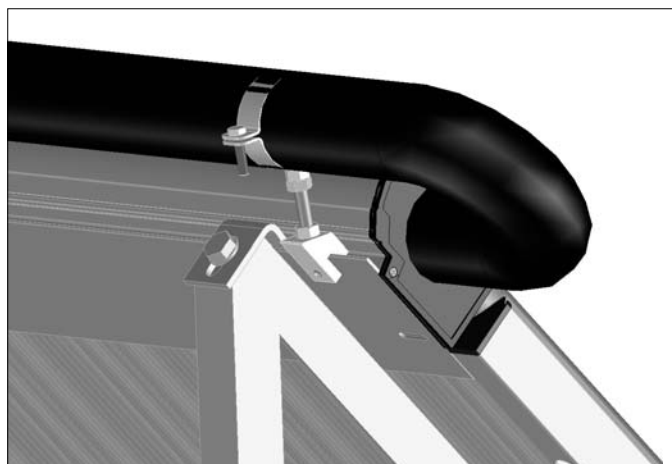
14.5 Montaggio del tubo di ritorno per CSO 21

14.5.1 Procedura generale

Il tubo di ritorno esterno per CSO 21 deve essere utilizzato sempre in sistemi Aqua quando il ritorno solare di un campo collettori CSO 21 viene collegato all'aperto al tubo ondulato SPEED.

A tal fine collegare il tubo di ritorno direttamente sul collegamento a vite del ritorno del primo collettore CSO 21 più freddo (A) e farlo ritornare sopra gli altri collettori collegandolo al tubo flessibile ondulato in mandata dell'ultimo collettore CSO 21 più caldo (B). Il fissaggio alla parte superiore del campo del collettore CSO 21 va eseguito mediante morsetti e fascette.

Il tubo flessibile ondulato in mandata e il tubo di ritorno vanno quindi collegati al tubo solare SPEED (C) comune.



Collegamento sul tubo di ritorno della linea di ritorno del collettore

14.5.2 Orientamento del tubo di ritorno

Il tubo di ritorno esterno va posato in modo che il lato con il raccordo premontato sia orientato direttamente verso il raccordo della linea di ritorno dell'ultimo collettore CSO 21. L'estremità senza collegamento a vite risulta quindi orientato in direzione della mandata del collettore.

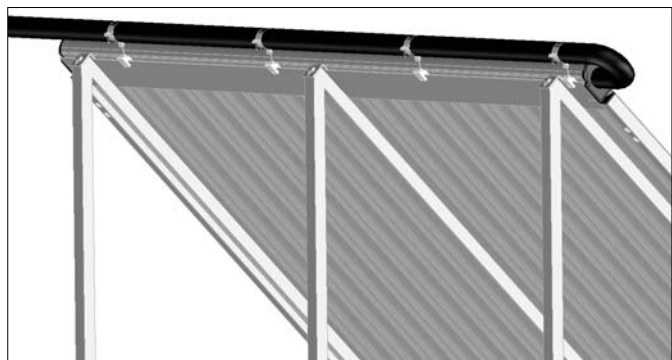
14.5.3 Montaggio del tubo di ritorno sulla linea di ritorno del collettore

Far arretrare l'isolamento termico in EPDM sul tubo di ritorno e inserire il raccordo del tubo ondulato nel collegamento a vite con anello di bloccaggio sulla linea di ritorno del collettore. Serrare a mano il dado per raccordi. Quindi serrare di 1-1,5 giri con la chiave fissa. Esercitare controresistenza con una seconda chiave a forcella posta sul raccordo.



Attenzione!

Evitare di serrare troppo il dado per raccordi!



Montaggio delle graffe di fissaggio con fascette

14.5.4 Montaggio delle fascette sulla parte superiore del collettore

Distribuire le graffe di fissaggio con fascette in modo uniforme per tutta la lunghezza del campo del collettore CSO 21 e fissarle mediante viti filettate a esagono cavo alle guide profilate dei collettori CSO 21 (fig. 3).



Attenzione!

Evitare di serrare con troppa forza le viti filettate a esagono cavo!



Arco del tubo di ritorno sulla linea di ritorno dei collettori

14.5.5 Fissaggio del tubo di ritorno nelle fascette di montaggio

Aprire le fascette e inserire il tubo di ritorno. Posare il tubo di ritorno sulla linea di ritorno dei collettori creando il minore arco possibile (fig. 4). Successivamente richiudere le fascette e fissarle con le viti.

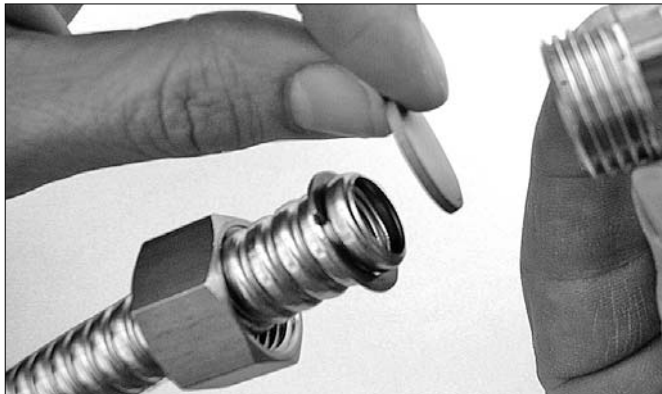
14.5.6 Taglio del tubo di ritorno

Dopo aver fissato il tubo di ritorno sui collettori CSO 21, tagliare i tubi di ritorno nel seguente modo: misurare la lunghezza in modo che il tubo di ritorno e il tubo flessibile ondulato in mandata abbiano la stessa lunghezza. Segnare il punto di taglio e incollare la pellicola protettiva in PE fornita per evitare che la guaina si sfrangi. Tagliare grossolanamente il tubo ondulato servendosi di una sega per metalli. Quindi regolare il tubo in misura e senza bavature alla lunghezza desiderata ponendo il tagliatubi nella parte cava dell'ondulazione del tubo.





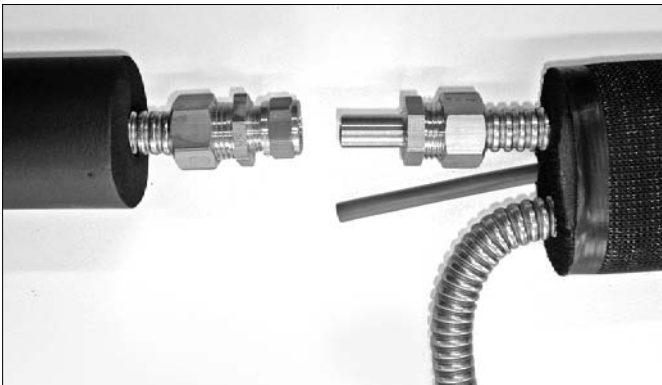
Montare la rondella di serraggio



Rifinire l'estremità del tubo



Inserire la guarnizione di rame tra estremità e raccordo



Collegamento del tubo di ritorno e del tubo flessibile ondulato in mandata sul tubo ondulato SPA Quick

14.5.7 Montaggio del raccordo con anello di serraggio

Eliminare eventuali bavature sull'estremità del tubo ondulato. Infilare il dado del collegamento a vite sul tubo flessibile ondulato. Posizionare la rondella di serraggio nella prima parte cava dell'ondulazione del tubo e comprimerla con una pinza (fig. 6). Spingere il dado per raccordi sopra la rondella di serraggio. Collocare una rondella da carrozzeria nel dado (fig. 7). Avvitare il raccordo al dado. Esercitare controresistenza con una chiave a forcella e serrare sino alla battuta. Svitare nuovamente il raccordo dal dado. Rimuovere la rondella da carrozzeria e sostituirla con una guarnizione in rame (fig. 8). Eliminare in precedenza eventuali bavature. Serrare a mano il collegamento a vite. Facendo controresistenza con la chiave a forcella stringere tra 1/8 e 1/4 di giro.

14.6 Collegamento del tubo di ritorno e del tubo flessibile ondulato in mandata sul tubo solare SPEED

Dopo aver tagliato il tubo di ritorno e aver montato il raccordo con anello di serraggio, collegare il tubo solare SPEED con il tubo di ritorno e il flessibile della mandata solare. A tal fine arretrare il rivestimento termico EPDM su tubo di ritorno e flessibile e introdurre il raccordo del tubo solare SPEED nel raccordo a vite con anello di serraggio. Serrare a mano il dado a risvolto. Quindi serrare di 1-1,5 giri con la chiave fissa. Esercitare controresistenza con una seconda chiave a forcella posta sul raccordo.



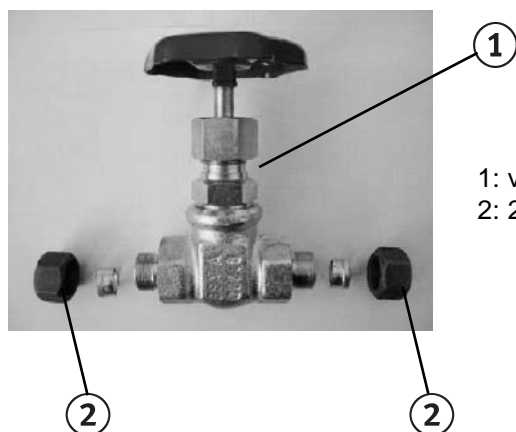
Attenzione!

Evitare di serrare troppo il dado per raccordi!

Infine collegare il cavo del sensore.

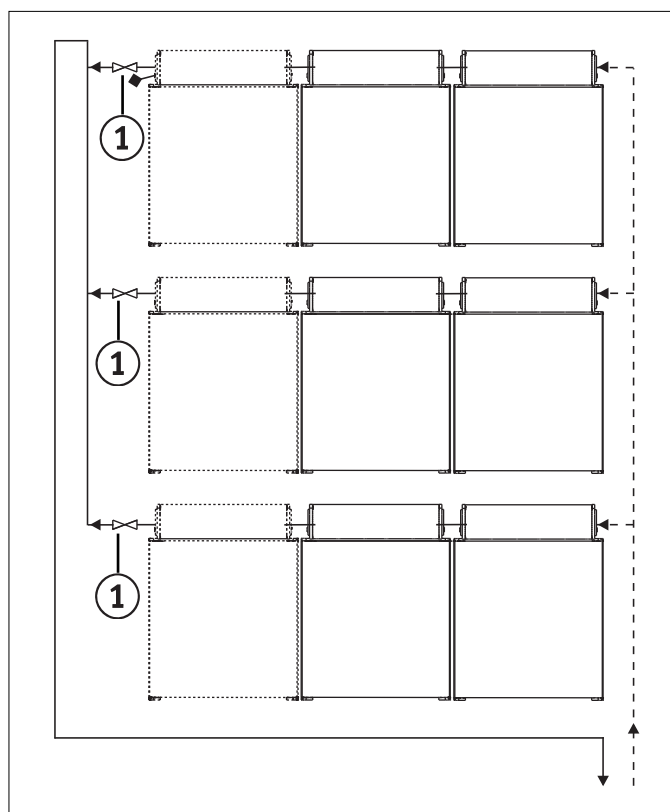
14.7 Valvola d'intercettazione

14.7.1 Componenti in fornitura



- 1: valvola d'intercettazione, termoresistente fino a 400 °C.
2: 2 anelli di raccordo 15 mm con dadi.

14.7.2 Finalità della valvola d'intercettazione



Negli impianti solari con linee di collettori collegati in parallelo, per la chiusura di singole linee. Ogni linea collegata in parallelo deve essere dotata di una valvola d'intercettazione sulla mandata.

Nota

Tra il collettore e il vaso di espansione o la valvola di sicurezza non devono essere presenti valvole di intercettazione. Il montaggio della valvola d'intercettazione (1) è pertanto consentito solo sulla mandata di ogni linea dei collettori. Il montaggio sul ritorno non è consentito.

14.7.3 Montaggio della valvola d'intercettazione

Montare la valvola d'intercettazione sulla mandata di ciascun collettore.

Nota

Il lavaggio e lo sfiato di linee di collettori collegati in parallelo è possibile solo mediante procedure separate per ogni singola linea. A tal fine aprire solo una valvola d'intercettazione, le altre restano chiuse. Al termine del lavaggio e dello sfiato della linea procedere con quella successiva. Dopo il lavaggio e lo sfiato di tutte le linee, aprire tutte le valvole.

Al termine del montaggio, controllare la tenuta di tutti i raccordi.

15. Set di collegamento tra 2 collettori collegati in serie

15.1 Componenti in fornitura

1. Isolamento EPDM (larghezza 45 mm, spessore 19 mm) con chiusura autoadesiva.
2. Lamiera di rivestimento (larghezza 70 mm, alluminio).
3. Fermo di sicurezza (alluminio 8x10x80 mm) con vite (acciaio inossidabile 4,2x19 mm).
4. 2 tappi di collegamento in materiale plastico a sinistra e a destra, con spina metallica.

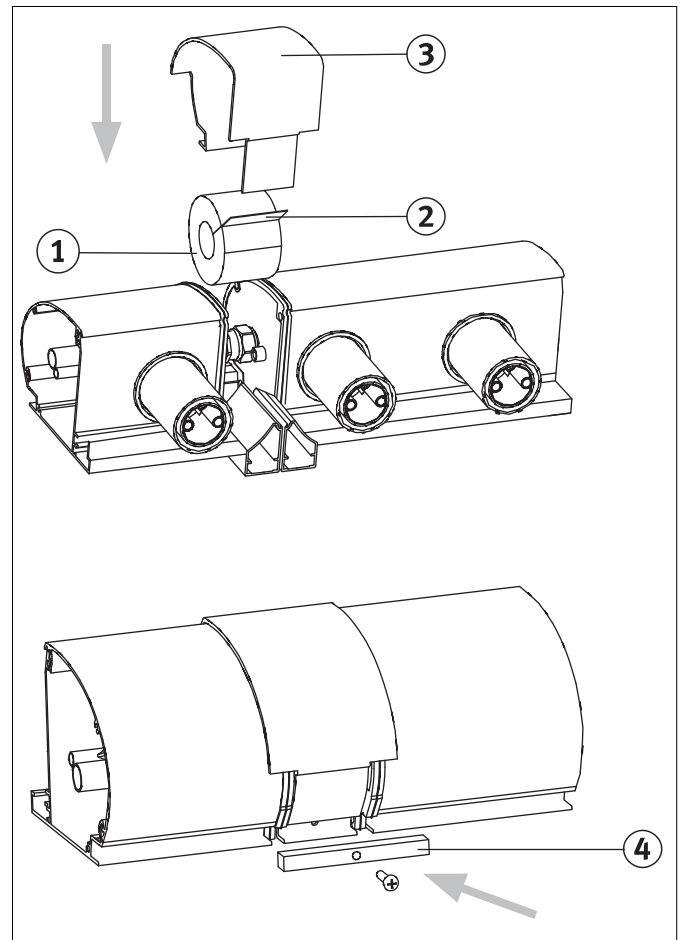
15.2 Finalità del kit di collegamento

Per impianti solari con due o più collettori a tubi sotto vuoto collegati in serie. Per un collegamento dal design gradevole di due moduli di collettori.

15.3 Elenco attrezzi

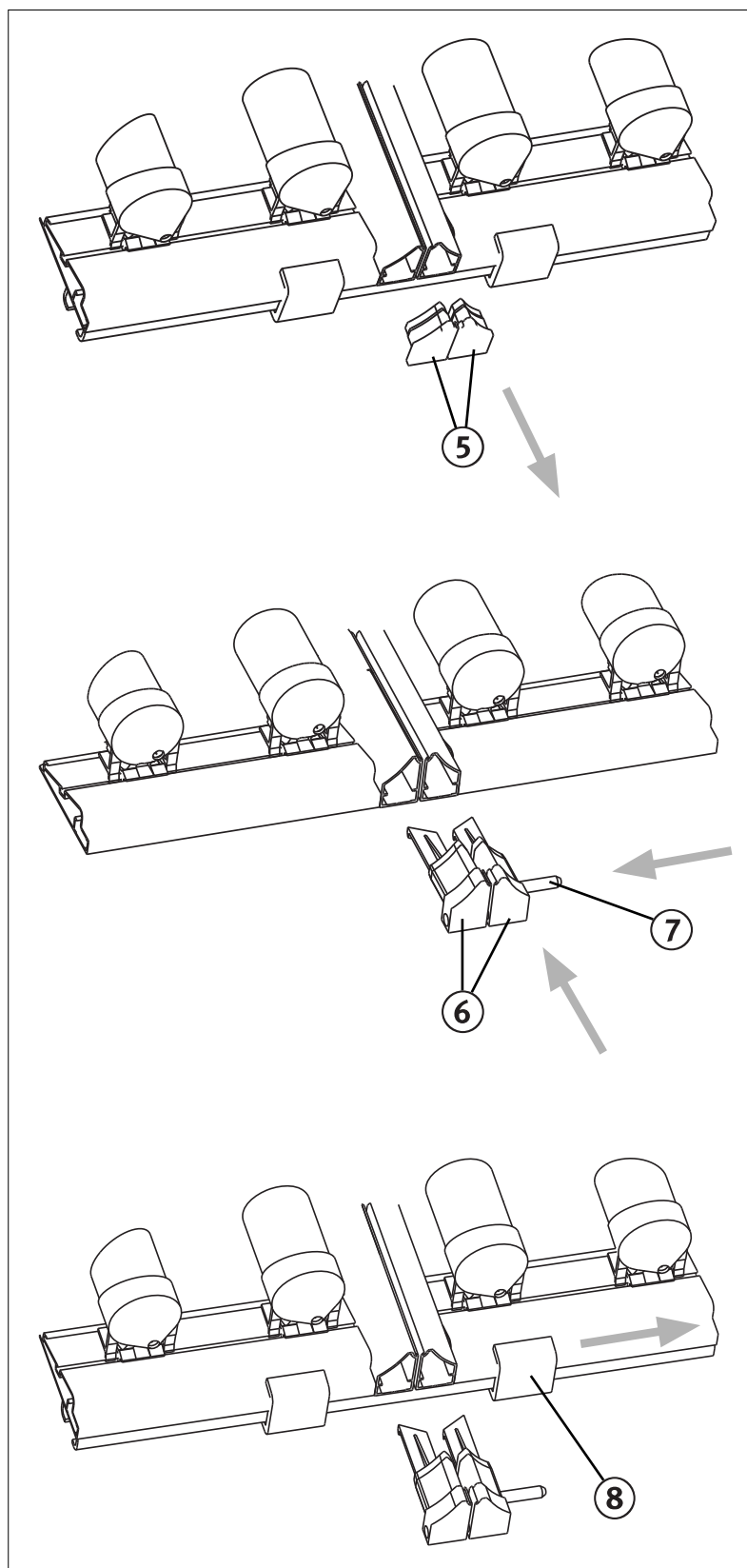
Martello, cacciavite a stella.

15.4 Montaggio



Dopo aver allineato con precisione i moduli, eseguire il montaggio nel seguente ordine.

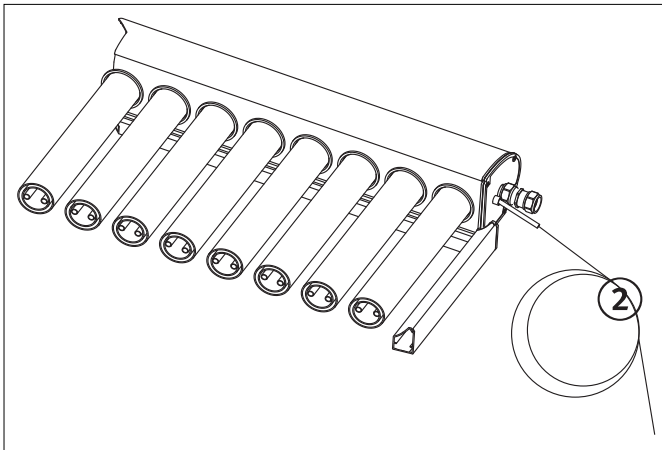
1. Infilare l'isolamento EPDM (1) dal basso verso l'alto sui collegamenti a vite e fissarlo con la linguetta adesiva (2).
2. Montare la lamiera di rivestimento (3).
3. Inserire il fermo di sicurezza (4) nei profili del collettore sinistro e destro e avvitare con la vite di fissaggio alla lamiera di rivestimento.



4. Rimuovere i tappi originali del telaio del collettore di destra e sinistra (5).

5. Infilare i tappi di raccordo di destra e a sinistra (6) nei telai dei collettori. Inserire la spina metallica (7) con un martello lateralmente nei tappi di collegamento.

16. Collegamento sonda



Nota

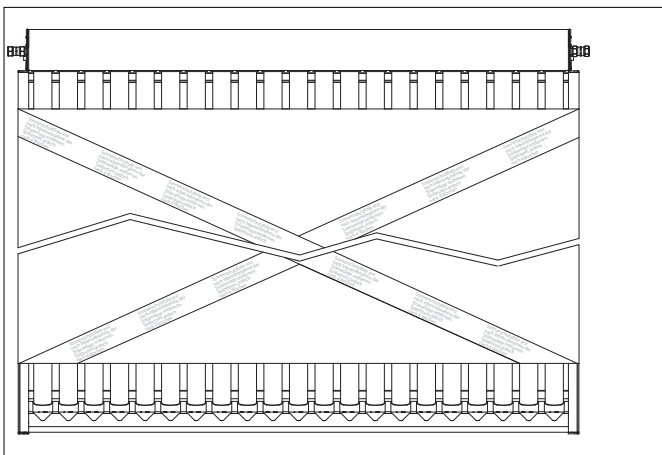
Montare la sonda (2) sul lato di mandata caldo.

1. Sia sul lato sinistro come anche su quello destro si trova un bulbo a immersione integrato nel lato laterale del collettore.
2. Inserire la sonda nel bulbo a immersione fino alla posizione finale.

Nota

se si utilizza il kit di collegamento Paradigma, la sonda è inclusa nello stesso. Si veda il paragrafo 14.3.

17. Pellicola parasole



Nota

Rimuovere la pellicola parasole solo dopo la messa in funzione dell'impianto solare.

Il collettore viene fornito provvisto di una pellicola parasole. Tale pellicola serve per la messa in funzione dell'impianto solare anche in caso di forte irraggiamento solare e impedisce che il fluido termovettore evapori impedendo la messa in funzione.

Nota

Il collettore deve essere messo in funzione entro e non oltre 4 settimane dal montaggio.

18. Impianto solare sottotetto

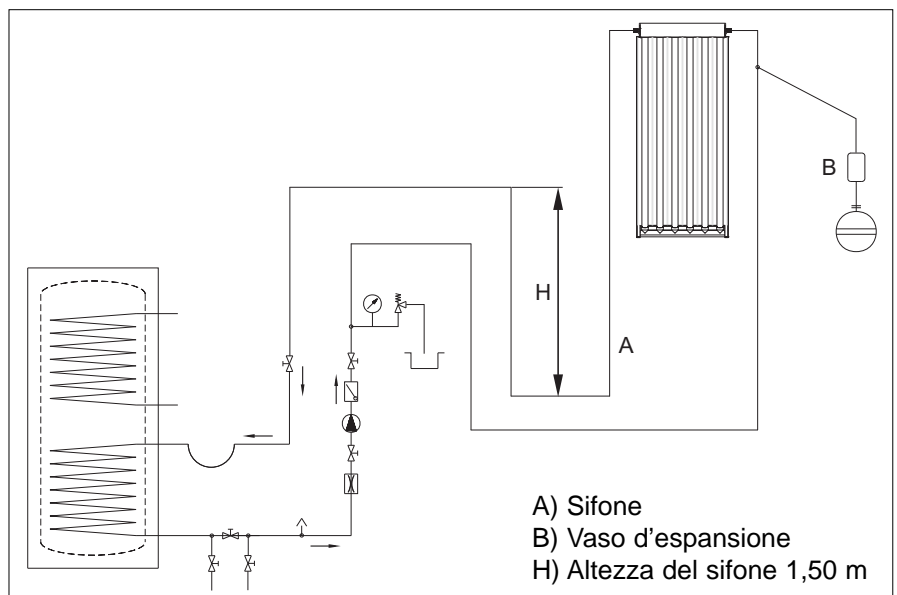
Se l'accumulo e la stazione solare sono installati nel tetto bisogna prendere alcune precauzioni specifiche per evitare la creazione di sacche di vapore nel collettore dovute ad un eccessivo surriscaldamento.

Sifone

Deve essere fatto un sifone alto almeno 1,5 m (H) per evitare che l'eventuale sacca di vapore vada nella centrale solare (pompa, etc...).

Prevaso

Montare il vaso di espansione tra il sifone della tubazione e il collettore nella tubazione verticale. Per proteggere dal surriscaldamento la membrana del vaso d'espansione, inserire a monte un prevaso contenente un "pre-volume freddo".



19. Messa in funzione

19.1 Lavaggio, riempimento e svuotamento del collettore

Nota

Grazie al foglio di protezione il sistema può essere riempito anche in condizioni di irraggiamento elevate. **Non effettuare operazioni se al collettore è già stato rimosso il foglio di protezione.** Per il lavaggio, il riempimento e lo svuotamento del sistema devono essere utilizzati solamente le miscele autorizzate. In caso di utilizzo di altre miscele il produttore non risponde di eventuali malfunzionamenti o danni.

Nota

L'esame della pressione di lavoro del circuito deve essere fatto con la miscela che verrà utilizzata successivamente per il lavoro per evitare che eventuali rimasugli creino problemi in un secondo momento.

Il riempimento dovrebbe essere effettuato con una pompa motorizzata. La pompa deve poter raggiungere una pressione di almeno 5 l/min a 6 bar per effettuare la pulizia correttamente.

1. Al riempimento del sistema verificare il corretto dimensionamento e funzionamento del vaso di espansione.

Differenziale in altezza tra il punto superiore del circuito e il vaso di espansione

Pressione a circuito fermo

Pressione di esercizio

0..... 5 m	2,0 bar	2,5 bar
5.....10 m	2,5 bar	3,0 bar
10.....15 m	3,0 bar	3,5 bar
15.....20 m	3,5 bar	4,0 bar

Tabella 01

2. Verificare che tutto il sistema e tutte le sue parti permettano il flusso della miscela.
3. Riempire il circuito con la miscela selezionata.
4. Dopo la pulizia del circuito non deve essere più presente aria nel circuito.

Nota

Per evitare che eventuali rimasugli di lavorazione delle saldature rimangano nel circuito, estrarre in un contenitore separato i primi due litri della miscela. In caso di sistemi in parallelo effettuare il lavaggio di tutte le linee.



5. Eseguire il test di pressione seguendo l'apposita normativa.

Nota

Per essere sicuri che non vi siano perdite, attendere mezz'ora e verificare la stabilità della pressione nel circuito.

6. Sciacquare nuovamente il sistema per evitare che rimangano all'interno bolle d'aria.

Nota

Il modo migliore per eliminare l'aria è portare la pressione al massimo autorizzato.

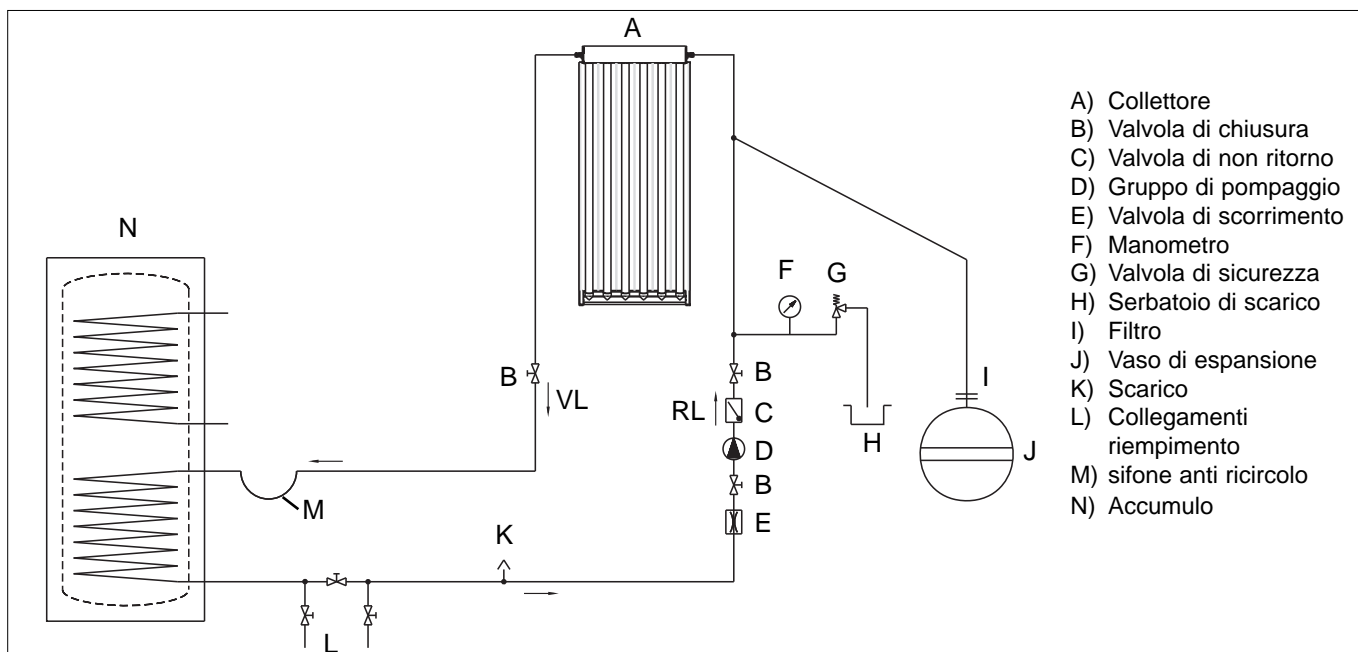
Aperto in maniera veloce e ripetuta la valvola di sfiato si elimineranno i rimasugli d'aria.

7. Portare il sistema alla pressione indicata nella tabella 01.

8. Chiudere la valvola di riempimento, portare la saracinesca, la valvola di regolazione del flusso, la valvola di non ritorno o la valvola di ritegno in posizione di esercizio.

Nota

In caso di utilizzo di sfiatoi automatici, è necessario chiudere le valvole di intercettazione preinserite, altrimenti la formazione di vapore può causare un danneggiamento termico dei componenti dello sfiatoio.



19.2 Definizione della portata

La portata deve essere definita in base alle seguenti tabelle.

Nota

Predisporre sempre il circuito tenendo presente un margine di sicurezza.

VALORI IN LAVORO HIGH-FLOW: ca. 0,5-0,7 l/(min x m²), collettori in serie

Portata l/min (temperatura di mandata a 20°C)

Numero CSO 21	Portata l/min
1	2,0
2	2,5
3	3,0
4	3,5
5	3,5

VALORI DI LAVORO LOW-FLOW: ca. 0,2-0,3 l/(min x m²), collettori in serie

Portata l/min (temperatura di mandata 20°C)

Numero CSO 21	Portata l/min
1	0,5
2	0,5
3	1,0
4	1,5
5	1,5
6	2,0
7	2,5

19.3 Varie

1. Verificare l'esattezza dei valori di ghiacciamento della miscela.
2. Testare le connessioni elettriche. Testare il funzionamento di tutte le componenti, verificare che non vi siano perdite nel circuito.
3. Provare la regolazione solare.
4. Testare i valori delle valvole nel circuito.
5. Testare i valori dei vari componenti in funzione.
6. Togliere il foglio di protezione.

20. Manutenzione

Controllo della protezione antigelo. E' necessario fare la verifica della miscela antigelo (ove presente) annualmente prima dell'arrivo dell'inverno.

Un valore da verificare è il PH (livello di acidità). Se questo valore va sotto il $\text{pH} = 7$ fare molta attenzione perchè il sistema è in pericolo corrosione nelle parti più esposte. La miscela deve essere subito cambiata, questo valore può essere verificato grazie a degli speciali tamponi che si trovano comunemente nel mercato.

Perdite nel circuito. In caso di perdite nel circuito bisogna subito verificare sia la quantità che la qualità della miscela ed eventualmente sostituirla o integrarla.

Controllare i dispositivi di sicurezza.

L'utente di un impianto solare è tenuto a mantenere l'impianto in buone condizioni operative.

Se è prevista la manutenzione periodica della caldaia / generatore da parte del CAT autorizzato Paradigma, si raccomanda di far effettuare un controllo visivo anche all'impianto solare.

Il cliente è comunque tenuto a contattare subito il CAT quando la regolazione solare suona per un allarme oppure se ci sono tubi sottovuoto rotti.

21. Protocollo di controllo

	Prima accensione	Capacità e flusso alla prima accensione (l/min)
Valore:		
Data:		
Resp.:		

	Manuten.	Manuten.	Manuten.	Manuten.	Manuten.	Manuten.	Manuten.
Data:							
Resp.:							

Controllo di routine

	Generico	Antigelo	Grado di pH	Riempim.	Sicurezza impianto	Flusso circuito
Data:						
Data:						
Data:						
Data:						
Data:						
Data:						
Data:						

22. Riparazioni

22.1 Sostituzione di un tubo

Quando si maneggia un tubo sottovuoto bisogna sempre indossare guanti e occhiali protettivi. Un tubo difettato si riconosce dal fatto che la copertura color argento alla base scompare lasciando un alone biancastro.

1. Smontaggio di un tubo rotto

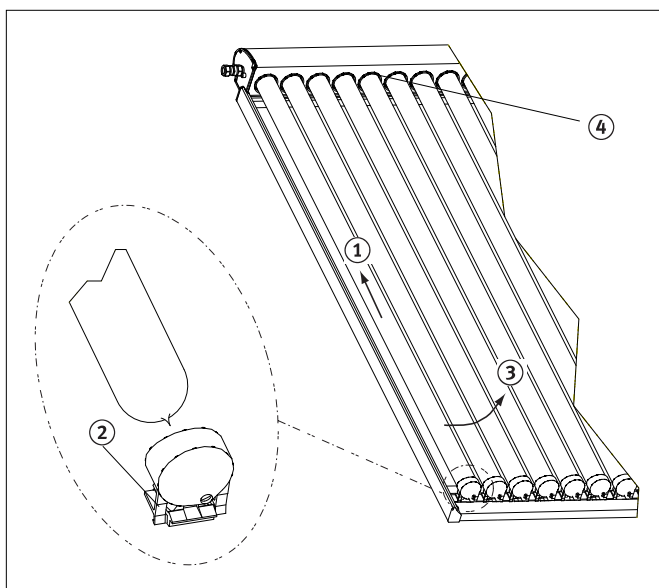
Togliere tutti i resti del tubo facendo molta attenzione ai frammenti di vetro presenti nel collettore.

2. Smontaggio di un tubo rotto

Rimuovere il blocco alla fine del tubo, per rimuoverlo, spostare il tubo circa 5 mm all'interno della cassa di recupero acqua (1). Sbloccare il fermo premendo le due clips in basso (2) e forzando verso l'alto il fermo. Sfilare lentamente il tubo di vetro (3).

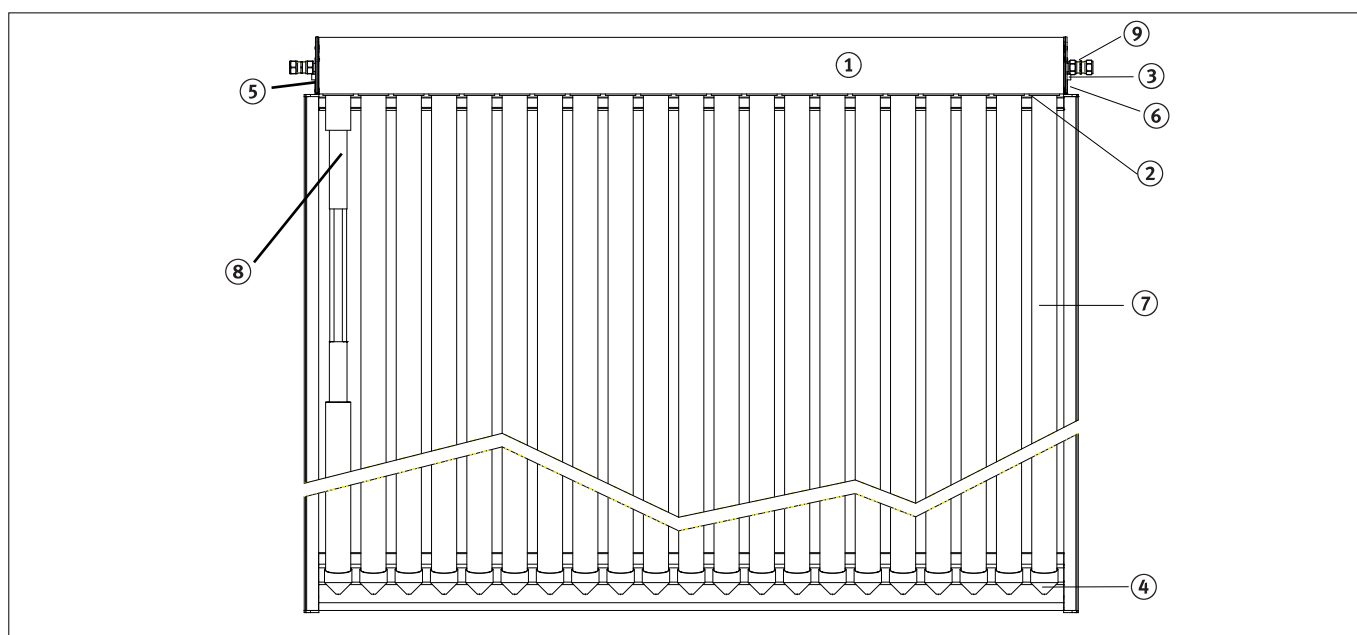
3. Montaggio di un nuovo tubo

Verificare che le guarnizioni di silicone (4) siano ben posizionate, ingrassare la parte superiore del tubo inserire il tubo lentamente e verificare l'esatta posizione del tubo. Reinserire il fermo facendo scattare le clips.



23. Lista pezzi di ricambio per CSO 21

Posizione	Descrizione	Codice
01	Telaio del collettore CSO 21, AL	CSO-2112
02	Anello di guarnizione nero, EPDM 55	88-9001
03	Vite in acciaio 3,5 x 16	88-4002
04	Blocco tubo nero, PBT 40	88-8001
05	Tappo laterale sinistro in gomma, TPE 90	88-9002
06	Tappo laterale destro in gomma, TPE 90	88-9003
07	Tubo sottovuoto, L=1500 mm, vetro borosilicato	08-1959
08	Set ricambio lamiera di conduzione, Al	88-2522
09	Raccordo dritto, 15 mm, MS	08-6059
-	Raccordo a 90°, 15 mm, MS	08-6064
-	Riduzione 15x12 mm, MS	88-6005
-	Anima 12 mm, MS	08-6046
-	Anima 15 mm, MS	08-6047



24. Dati sulla sicurezza / Protezione antigelo



SCHEDA DEI DATI DI SICUREZZA

conforme al Regolamento (CE) n. 1907/2006

Data di revisione: 01.06.2015

Versione: 3.0, n. ID: 2600-01_IT-IT

Pagina 1/8

SEZIONE 1: Identificazione della sostanza o della miscela e della impresa

- 1.1. Identificatore del prodotto:** TYFOCOR® LS®
miscela pronta all'uso, protezione contro il freddo -28 °C
- 1.2. Usi pertinenti identificati della sostanza o miscela e usi sconsigliati**
Usi pertinenti identificati: Fluido termovettore per impianti solari termici
- 1.3. Informazioni sul fornitore della scheda dei dati di sicurezza**
Impresa: TYFOROP Chemie GmbH, Anton-Rée-Weg 7, D-20537 Hamburg
Telefono/Telefax: Tel.: +49 (0)40 20 94 97 0, Fax: +49 (0)40 20 94 97 20
E-mail: msds@tyfo.de (indirizzo e-mail della persona responsabile delle SDS)
- 1.4. Numero telefonico di emergenza:** Tel.: +49 (0)6132 - 84463 (GBK GmbH)

SEZIONE 2: Identificazione dei pericoli

2.1. Classificazione della sostanza o della miscela

Classificazione conforme al Regolamento (CE) n. 1272/2008 [CLP]	Classificazione conforme alla Direttiva 67/548/CEE [DSD] / 1999/45/CE [DPD]
Il prodotto non è soggetto a classificazione	Possibili pericoli: Non sono noti pericoli particolari

2.2. Elementi dell'etichetta

Etichettatura conforme al Regolamento (CE) n. 1272/2008 [CLP]

Il prodotto non è soggetto ad etichettatura.

2.3. Altri pericoli: Non conosciuti.

SEZIONE 3: Composizione/informazioni sugli ingredienti

3.2. Miscela

Carattere chimico: Soluzione acquosa di Propan-1,2-diolo (propilenglicole) con inibitori.

Componenti pericolosi

Sostanza / Numero di registrazione REACH	Contenuto	Numero CAS	Numero CE	Numero INDICE	Classificazione secondo CLP	Classificazione secondo DSD
1,1'-Iminodi-2-propanolo 01-2119475444-34	> 1% - < 3%	110-97-4	203-820-9	603-083-00-7	Eye Irrit. 2, H319	Xi, R36

Il testo completo delle abbreviazioni è riportato nella sezione 16.

SEZIONE 4: Misure di primo soccorso

4.1. Descrizione delle misure di pronto soccorso

- Protezione dei soccorritori:** Non sono necessarie particolari precauzioni per coloro che intervengono in pronto soccorso.
- In caso di inalazione:** Portare all'aria aperta. Consultare un medico se si presentano sintomi.
- In caso di contatto con la pelle:** Lavare a fondo con acqua e sapone. Consultare un medico se si presentano sintomi.
- In caso di contatto con gli occhi:** Sciacquare a fondo per 15 minuti sotto acqua corrente tenendo le palpebre aperte. Consultare un medico se l'irritazione aumenta e persiste.
- In caso di ingestione:** Sciacquare bene la bocca con acqua. NON provocare vomito. Consultare un medico se si presentano sintomi.

4.2. Principali sintomi ed effetti, sia acuti e che ritardati

- Non conosciuti.

TYFOROP Scheda dei Dati di Sicurezza Versione: 3.0, n. ID: 2600-01_IT-IT Data di revisione: 01.05.2015
 Prodotto: TYFOCOR® LS® Pagina 3/8

SEZIONE 7: Manipolazione e immagazzinamento - Continuazione

- I **Indicazioni contro incendi ed esplosioni:** Attenersi alle disposizioni generali di prevenzione incendi interno.
- I **Misure di igiene:** Non mangiare, né bere, né fumare durante l'impiego. Lavare gli indumenti contaminati prima di riutilizzarli.
- 7.2. Condizioni per lo stoccaggio sicuro, comprese eventuali incompatibilità**
- I **Requisiti del magazzino e dei contenitori:** Tenere i contenitori ermeticamente chiusi in un luogo fresco, asciutto e ben ventilato. Conservare rispettando le particolari direttive nazionali.
- Indicazioni per il magazzinaggio insieme ad altri prodotti:** Non immagazzinare con agenti ossidanti forti. Tenere lontano da alimenti, da bevande e da foraggio.
- 7.3. Usi finali particolari**
 Per gli usi identificati elencati nella sezione 1 devono essere osservate le raccomandazioni della sezione 7.

SEZIONE 8: Controllo dell'esposizione/protezione individuale

8.1. Parametri di controllo

Componenti con valori limite da rispettare sul posto di lavoro

Non contiene sostanze con valore limite di esposizione professionale.

I Valori DNEL - informazioni sul componente Propan-1,2-diolo

Uso finale	Vie di esposizione	Potenziali conseguenze sulla salute	Valore
Lavoratori	Inalazione	Effeti locali a lungo termine	10 mg/m ³
Lavoratori	Inalazione	Effeti sistemici a lungo termine	168 mg/m ³
Consumatori	Inalazione	Effeti locali a lungo termine	10 mg/m ³
Consumatori	Inalazione	Effeti sistemici a lungo termine	50 mg/m ³

I Valori DNEL - informazioni sul componente 1,1'-Iminodi-2-propanolo

Uso finale	Vie di esposizione	Potenziali conseguenze sulla salute	Valore
Lavoratori	Inalazione	Effeti sistemici a lungo termine	16 mg/m ³
Lavoratori	Contatto con la pelle	Effeti sistemici a lungo termine	12.5 mg/kg peso corporeo/giorno
Consumatori	Inalazione	Effeti sistemici a lungo termine	3.9 mg/m ³
Consumatori	Contatto con la pelle	Effeti sistemici a lungo termine	6.3 mg/kg peso corporeo/giorno
Consumatori	Ingestione	Effeti sistemici a lungo termine	1.3 mg/kg peso corporeo/giorno

I Valori PNEC - informazioni sul componente Propan-1,2-diolo

Acqua dolce	Acqua di mare	Acqua (rilascio intermittente)	Sedimento di acqua dolce	Sedimento marino	Suolo	Impianto di trattamento dei liquami
260 mg/l	26 mg/l	183 mg/l	572 mg/kg	57.2 mg/kg	50 mg/kg	20000 mg/l

I Valori PNEC - informazioni sul componente 1,1'-Iminodi-2-propanolo

Acqua dolce	Acqua di mare	Acqua (rilascio intermittente)	Sedimento di acqua dolce	Sedimento marino	Suolo	Impianto di trattamento dei liquami
0.2777 mg/l	0.02777 mg/l	2.777 mg/l	2.19 mg/kg	0.219 mg/kg	0.275 mg/kg	15000 mg/l

8.2. Limitazione e controllo dell'esposizione

- I **Controlli tecnici idonei:** Assicurare un'adeguata areazione, specialmente in zone chiuse. Minimizzare le concentrazioni di esposizione sul luogo di lavoro.
- Equipaggiamento di protezione personale**
- Protezione degli occhi:** Occhiali di sicurezza con protezioni laterali (occh. a gabbia, ad es. EN 166)
- I **Protezione delle mani:** Guanti protettivi resistenti ai prodotti chimici (EN 374). Materiale: gomma butilica. Indice di protezione: 2. Tempo di permeazione: >30 min. Spessore del guanto: 0.7 mm. Materiale: gomma nitrilica. Indice di protezione: 2. Tempo di permeazione: >30 min. Spessore del guanto: 0.4 mm. Osservazioni: La finitura dei guanti protettivi resistenti ai prodotti chimici deve essere scelta sulla base della concentrazione e della quantità di

TYFOROP Scheda dei Dati di Sicurezza Versione: 3.0, n. ID: 2600-01_IT-IT Data di revisione: 01.05.2015
 Prodotto: TYFOCOR® LS® Pagina 4/8

SEZIONE 8: Controllo dell'esposizione/protezione individuale - Continuazione

	sostanze pericolose previste per le singole mansioni. Per applicazioni particolari si raccomanda di definire la specifica resistenza ai prodotti chimici con il produttore di guanti da lavoro. Lavarsi le mani prima delle pause ed alla fine della giornata lavorativa.
I Protezione della pelle/del corpo:	Dopo il contatto lavare a fondo la pelle.
I Protezione respiratoria:	Utilizzare una protezione per le vie respiratorie, ad eccezione che sia fornita un'adeguata ventilazione di scarico del locale o che la valutazione dell'esposizione dimostri che la medesima rispetti le linee guida raccomandate. Filtro tipo: Tipo di particolati (P).

SEZIONE 9: Proprietà fisiche e chimiche

9.1. Informazioni sulle proprietà fisiche e chimiche fondamentali

Aspetto:	liquido.	
Colore:	rosso fluorescente.	
I Odore:	debole.	
I Soglia olfattiva:	Nessun dato disponibile.	
Valore pH (20 °C):	9.0 - 10.5.	(ASTM D 1287)
Punto di congelazione:	ca. -25 °C.	(ASTM D 1177)
Protezione contro il freddo:	ca. -28 °C.	(calcolata)
Temperatura di solidificazione:	ca. -31 °C.	(DIN ISO 3016)
Punto/Intervallo di ebollizione:	>100 °C.	(ASTM D 1120)
Punto di infiammabilità:	non applicabile.	(DIN EN 22719, ISO 2719)
I Tasso di evaporazione:	Nessun dato disponibile.	
Infiammabilità (solidi, gas):	non applicabile.	
Limite superiore di esplosione:	12.6 % vol.	(Inform. sul Propilenglicole)
Limite inferiore di esplosione:	2.6 % vol.	(Inform. sul Propilenglicole)
Tensione di vapore (20 °C):	ca. 20 hPa.	(calcolata)
I Densità di vapore:	Nessun dato disponibile.	
Densità (20 °C):	ca. 1.034 g/cm ³ .	(DIN 51757)
Solubilità:	Idriosolubilità: solubile.	
Coefficiente di ripartizione n-ottanolo/H₂O: log P_{ow} (20.5 °C):	-1.07.	(Inform. sul Propilenglicole)
I Temperatura di autoaccensione:	Nessun dato disponibile.	
I Temperatura di decomposizione:	Nessun dato disponibile.	
Viscosità (cinematica, 20 °C):	ca. 5.0 mm ² /s.	(DIN 51562)
I Proprietà esplosive:	non esplosivo.	
I Proprietà ossidanti:	non ossidante.	
9.2. Altre informazioni:	Nessun'altra informazione.	

SEZIONE 10: Stabilità e reattività

10.1. Reattività:	Nessuna reazione pericolosa se si rispettano le prescrizioni/indicazioni per lo stoccaggio e la manipolazione. Corrosione dei metalli: Non corrosivo per il metallo.
10.2. Stabilità chimica:	Il prodotto è stabile se si rispettano le prescrizioni/indicazioni per la manipolazione e lo stoccaggio.
10.3. Possibilità di reazioni pericolose:	Nessuna reazione pericolosa se si rispettano le prescrizioni/indicazioni per lo stoccaggio e la manipolazione.
10.4. Condizioni da evitare:	Nessuna condizione da evitare.
10.5. Materiali incompatibili:	Materie da evitare: agenti ossidanti forti.
10.6. Prodotti di decomposizione pericolosi:	Nessun prodotto di decomposizione pericoloso se si rispettano le prescrizioni/indicazioni per lo stoccaggio e la manipolazione.

SEZIONE 11: Informazioni tossicologiche

11.1. Informazioni sugli effetti tossicologici	
I Informazioni sulle vie probabili di esposizione:	Inalazione. Contatto con la pelle. Ingestione. Contatto con gli occhi.

SEZIONE 11: Informazioni tossicologiche - Continuazione

I	Tossicità acuta:	Non classificato in base alle informazioni disponibili. Informazioni sul componente 1,1'-Iminodi-2-propanolo: Tossicità acuta per via orale: DL50 (Ratto): >2000 mg/kg, metodo: linee guida 401 per il test dell'OCSE. Toss. acuta per inalazione: CL50 (Topo): >2069 mg/m ³ , tempo di esposizione: 3 ore, atmosfera test: polvere, nebbia. Tossicità acuta per via cutanea DL50 (Coniglio): >3500 mg/kg.
I	Corrosione/irritazione cutanea:	Non classificato in base alle informazioni disponibili. Informazioni sul componente 1,1'-Iminodi-2-propanolo: Nessuna irritazione della pelle (Coniglio), metodo: linee guida 404 per il test dell'OCSE.
I	Lesioni oculari gravi/irritazioni oculari gravi:	Non classificato in base alle informazioni disponibili. Informazioni sul componente 1,1'-Iminodi-2-propanolo: Irritazione degli occhi con inversione entro 21 giorni (Coniglio), metodo: linee guida 405 per il test dell'OCSE.
I	Sensibilizzazione cutanea o respiratoria:	Sensibilizzazione cutanea: Non classificato in base alle informazioni disponibili. Sensibilizzazione delle vie respiratorie: Non classificato in base alle informazioni disponibili. Informazioni sul componente 1,1'-Iminodi-2-propanolo: Contatto con la pelle: non sensibilizzante (Porcellino d'India, Bühler-Test), metodo: linee guida 406 per il test dell'OCSE.
I	Mutagenicità delle cellule germinali:	Non classificato in base alle informazioni disponibili. Informazioni sul componente 1,1'-Iminodi-2-propanolo: Genotossicità in vitro: non mutageno. Testi: 1. Batteri, Ames-Test, metodo: linee guida 471 per il test dell'OCSE, 2. Test di aberrazione cromosomica in vitro, metodo: linee guida 473 per il test dell'OCSE, 3. Test in vitro di mutazione genica su cellule di mammifero, metodo: l. guida 476 per il test dell'OCSE.
I	Cancerogenità:	Non classificato in base alle informazioni disponibili. Informazioni sul componente 1,1'-Iminodi-2-propanolo: non cancerogeno (Ratto), mod. d'applicazione: ingestione, t. di esposizione: 94 settimane.
I	Tossicità riproduttiva:	Non classificato in base alle informazioni disponibili. Informazioni sul componente 1,1'-Iminodi-2-propanolo: Effetti sulla fertilità: negativo (Ratto, studio della tossicità per la riproduzione su una generazione), modalità d'applicazione: ingestione. Effetti sullo sviluppo fetale: negativo (Ratto, sviluppo embriofetale), modalità d'applicazione: ingestione, metodo: linee guida 414 per il test dell'OCSE.
I	Tossicità specifica per organi bersaglio (esposizione singola):	Non classificato in base alle informazioni disponibili.
I	Tossicità specifica per organi bersaglio (esposizione ripetuta):	Non classificato in base alle informazioni disponibili.
I	Tossicità per aspirazione:	Non classificato in base alle informazioni disponibili.

SEZIONE 12: Informazioni ecologiche
12.1. Tossicità
Informazioni sul componente 1,1'-Iminodi-2-propanolo

Tossicità per	Valore / tempo di esposizione	Specie
i pesci	CL50: 1466 mg/l / 96 h	Brachydanio rerio (Pesce zebra) Metodo: linee guida 203 per il test dell'OCSE
le dafnie e per altri invertebrati acquatici	CE50: 277.7 mg/l / 48 h	Daphnia magna (Pulce d'acqua grande)
le alghe	CE50: 339 mg/l / 72 h NOEC: 125 mg/l / 72 h	Desmodesmus subspicatus (Alga verde)

I	12.2. Persistenza e degradabilità:	Informazioni sul componente 1,1'-Iminodi-2-propanolo: Biodegradabilità: Biodegradazione: 94 % (10 d), metodo: linee guida 301 per il test dell'OCSE. Risultato: facilmente biodegradabile.
---	---	--

TYFOROP Scheda dei Dati di Sicurezza Versione: 3.0, n. ID: 2600-01_IT-IT Data di revisione: 01.06.2015
 Prodotto: TYFOCOR® LS® Pagina 6/8

SEZIONE 12: Informazioni ecologiche - Continuazione

I	12.3. Potenziale di bioaccumulo:	Informazioni sul componente 1,1'-Iminodi-2-propanolo: Coefficiente di ripartizione n-ottanolo/H ₂ O: log P _{ow} : -0.88.
I	12.4. Mobilità nel suolo:	Nessun dato disponibile.
I	12.5. Risultati della valutazione PBT e mPmB:	Il prodotto non contiene una sostanza che soddisfa i criteri PBT (persistente/bioaccumulabile/tossico) o i criteri mPmB (molto persistente/molto bioaccumulabile).
I	12.6. Altri effetti nocivi:	Nessun dato disponibile.
I	12.7. Altre informazioni:	Nessun'altre informazioni.

SEZIONE 13: Considerazioni sullo smaltimento

13.1. Metodi di trattamento dei rifiuti

I	Prodotto:	Eliminare nel rispetto della normativa vigente in materia. Secondo il catalogo europeo dei rifiuti (CER), i codici dei rifiuti non sono specifici al prodotto, ma specifici all'applicazione. I codici dei rifiuti devono essere assegnati dall'utilizzatore, di preferenza dopo discussione con con le autorità responsabili per lo smaltimento dei rifiuti.
I	Contenitori contaminati:	Smaltire come prodotto inutilizzato. I contenitori vuoti dovrebbero essere trasportati in un sito autorizzato per il riciclaggio o l'eliminazione.

SEZIONE 14: Informazioni sul trasporto

	ADR/ RID	ADN	IMDG	IATA/ ICAO
	Merce non pericolosa ai sensi della normativa per il trasporto			
14.1. Numero ONU	-	-	-	-
14.2. Nome di spedizione dell'ONU	-	-	-	-
14.3. Classi di pericolo connesso al trasporto	-	-	-	-
14.4. Gruppo d'imballaggio	-	-	-	-
14.5. Pericoli per l'ambiente	-	-	-	-
14.6. Precauzioni speciali per gli utilizzatori	-	-	-	-

14.7. Trasporto alla rinfusa secondo l'Allegato II della MARPOL 73/78 e il Codice IBC: Non valutato.

SEZIONE 15: Informazioni sulla regolamentazione

15.1. Norme e legislazione su salute, sicurezza e ambiente specifiche per la sostanza/la miscela

Base giuridica	Nota / Valutazione
Regolamento (CE) n. 649/2012 del Parlamento europeo e del Consiglio sull'esportazione ed importazione di sostanze chimiche pericolose	Non applicabile
REACH - Elenco di sostanze estremamente problematiche candidate per l'autorizzazione (Articolo 59)	Non applicabile
Regolamento (CE) n. 1005/2009 sulle sostanze che riducono lo strato di ozono	Non applicabile
Regolamento (CE) n. 850/2004 relativo agli inquinanti organici persistenti	Non applicabile
Seveso III - Direttiva 2012/18/UE del Parlamento europeo e del Consiglio sul controllo del pericolo di incidenti rilevanti connessi con sostanze pericolose	Non applicabile

Altre legislazioni

I	D.Lgs. 3 febbraio 1997, n. 52 (Attuazione della direttiva 92/32/CEE concernente classificazione, imballaggio ed etichettatura delle sostanze pericolose) e s.m.i. D.lgs. 14 marzo 2003, n. 65 (Attuazione delle direttive 1999/45/CE e 2001/60/CE relative alla classificazione, all'imballaggio e all'etichettatura dei preparati pericolosi) e s.m.i. D.Lgs. 9 aprile 2008, n. 81 (Attuazione dell'articolo 1 della legge 3 agosto 2007, n. 123, in materia di tutela della salute e della sicurezza nei luoghi di lavoro) e s.m.i. D.Lgs. 3 aprile 2006, n. 152, (norme in materia ambientale) e s.m.i.
---	--

TYFOROP Scheda dei Dati di Sicurezza Versione: 3.0, n. ID: 2600-01_IT-IT Data di revisione: 01.06.2015
 Prodotto: TYFOCOR® LS® Pagina 7/8

SEZIONE 15: Informazioni sulla regolamentazione - Continuazione

D.Lgs. 6 febbraio 2009, n. 21 (Regolamento di esecuzione delle disposizioni di cui al Regolamento (CE) n. 648/2004 relativo ai detergenti).

15.2. Valutazione della sicurezza chimica

I Non è stata eseguita una valutazione della sicurezza chimica per il prodotto.

SEZIONE 16: Altre informazioni

Testo completo delle abbreviazioni delle classificazioni, delle dichiarazioni-H e delle frasi-R menzionati alle sezioni 2 e 3

Eye Irrit. 2	Irritazione oculare, Categoria 2
H319	Provoca grave irritazione oculare
Xi	Irritante
R36	Irritante per gli occhi

Altre abbreviazioni utilizzati nella scheda dei dati di sicurezza in ordine alfabetico

ADN	Accordo europeo relativo al trasporto internazionale di merci pericolose per vie navigabili interne
ADR	Accordo europeo relativo al trasporto internazionale di merci pericolose su strada
ASTM	American Society for Testing and Materials
Numero CAS	Numero Chemical Abstracts Service
Numero CE	Numero EINECS (registro europeo delle sostanze chimiche in commercio) o numero ELINCS (lista europea delle sostanze chimiche notificate)
CE50	Concentrazione efficace media
CL0	Concentrazione soglia senza effetti negativi
CL50	Concentrazione letale media
CLP	Regolamento (CE) n. 1272/2008 relativo alla classificazione, all'etichettatura e all'imballaggio delle sostanze e delle miscele
DIN	Istituto tedesco per la standardizzazione/norma dell'industria tedesca
DL50	Dose letale media
DNEL	Livello derivato senza effetto
DPD	Direttiva preparati 1999/45/CE
DSD	Direttiva sulle sostanze pericolose 67/548/CEE
IATA	International Air Transport Association
IBC	International Bulk Chemicals
ICAO	Organizzazione internazionale dell'aviazione civile
IMDG	Codice per il trasporto marittimo internazionale delle merci pericolose
Numero INDICE	Codice di identificazione per i sostanze pericolose, allegato VI del Regolamento (CE) n. 1272/2008
ISO	Organizzazione internazionale di normalizzazione/standard internazionale
MARPOL	Convenzione internazionale per la prevenzione dell'inquinamento marino provocato dalle navi
NOEC	Concentrazione senza effetto avverso osservato
OCSE	Organizzazione per la Cooperazione e lo Sviluppo Economico
PNEC	Concentrazione prevedibile senza effetto
REACH	Regolamento (CE) n. 1907/2006 concernente la registrazione, la valutazione, l'autorizzazione e la restrizione delle sostanze chimiche
RID	Regolamento concernente il trasporto internazionale di merci pericolose per ferrovia

Ulteriori Informazioni

I Fonti dei dati principali utilizzati per compilare la scheda dei dati di sicurezza: dati tecnici interni, dati da schede dei dati di sicurezza degli componenti, risultati di ricerca del portale eChem della OCSE e della Agenzia Europea per le Sostanze Chimiche [ECHA].

Data di revisione: 01.06.2015

Data de la versione precedente: 01.04.2014

Le linee verticali nel riportate margine sinistro della pagina indicano una correzione rispetto alla versione precedente.

TYFOROP Scheda dei Dati di Sicurezza Versione: 3.0, n. ID: 2600-01_IT-IT Data di revisione: 01.06.2015
Prodotto: TYFOCOR® LS® Pagina 8/8

SEZIONE 16: Altre informazioni - Continuazione

I Le informazioni fornite in questa scheda dei dati di sicurezza (SDS) sono corrette secondo le nostre conoscenze, informazioni e convinzioni alla data della sua pubblicazione. Le informazioni sono intese solo come guida di sicurezza per maneggiare, utilizzare, lavorare, stoccare, trasportare, smaltire e rilasciare il materiale e non dovrebbero essere considerate una garanzia o specifica di qualità di alcun tipo. Le informazioni fornite riguardano esclusivamente il prodotto specifico identificato nella parte alta di questa SDS e potrebbero non essere valide se il prodotto della SDS viene utilizzato in combinazione con qualsiasi altro materiale oppure in qualsiasi processo non specificato nel testo. Gli utilizzatori dovrebbero rivedere le informazioni e le raccomandazioni nel contesto specifico delle loro intenzioni di maneggiare, utilizzare, lavorare e stoccare il materiale, includendo, ove possibile, una valutazione dell'appropriatezza del materiale menzionato nella SDS nel prodotto finale dell'utente.

Paradigma Italia srl
Via Campagnola, 3
25011 Calcinato (BS)
Tel. +39 030 9980951
Fax +39 030 9985241
info@paradigmaitalia.it
www.paradigmaitalia.it

