

Caldaia a pellet Paradigma

PELETTI TOUCH e PELETTI MAXI TOUCH



Installazione e istruzioni d'uso

PER UTENTE

Indice

1. Introduzione	3	6.12 Impostazioni PELLETTI TOUCH	22
1.1 Generalità	3	6.12.1 Combustione	23
1.2 Uso conforme	3	6.12.2 Pulizia Caldaia	23
1.3 Classe di appartenenza secondo Decreto 7 novembre 2017, n° 186	4	6.12.3 Livello Pellet	24
1.4 Dichiarazione di conformità	4	6.12.4 Impianto sottovuoto con aspirazione	24
1.5 Disposizioni	5	6.13 Programma software della centralina caldaia	24
1.6 Struttura delle avvertenze di sicurezza	5	7. Manutenzione	25
2. Requisiti per l'installazione di una caldaia a pellet	6	7.1 Svuotamento del cassetto cenere	25
2.1 Direttive e norme per l'installazione di una caldaia a pellet	6	7.2 Svuotamento del box cenere	26
2.2 Locale caldaia	6	7.3 Riparazioni e assistenza	27
2.3 Alimentazione dell'aria comburente	6	7.4 Pulizia annuale della caldaia	27
2.4 Impianto di scarico dei fumi	7	7.5 Intervalli di manutenzione	29
2.5 Dispositivi di sicurezza	8	7.5 Controlli nel locale caldaia e nel magazzino pellet	29
2.6 Funzionamento di una caldaia a pellet con una caldaia preesistente	8		
3. Avvertenze di pericolo e istruzioni di sicurezza	9	Diritti d'autore	
3.1 Istruzioni fondamentali di sicurezza	9	Tutte le informazioni riportate in questo documento tecnico, così come i disegni e le descrizioni tecniche da noi messi a disposizione, restano di nostra proprietà e non possono essere riprodotti senza autorizzazione scritta.	
3.2 Avvertenze di pericolo	9		
3.3 Comportamento in caso di emergenza	10		
3.4 Smaltimento	10		
4. Combustibile	11		
4.1 Specifiche per pellet di alta qualità secondo la norma EN 14961-2, classe A1	11		
4.2 Magazzino del pellet	11		
4.3 Provvedimenti per l'eliminazione del pericolo CO	11		
5. Descrizione del prodotto	12		
5.1 PELLETTI TOUCH	12		
5.2 Componenti PELLETTI TOUCH	12		
5.3 Panoramica del sistema	13		
5.4 Sistema di aspirazione Vakuum	14		
5.5 Sistemi di stoccaggio	14		
6. Uso della PELLETTI TOUCH	15		
6.1 Uso dell'impianto di riscaldamento	15		
6.2 Impostazione della lingua, data e ora	16		
6.3 Impostazione Generale	18		
6.4 Impostazione Preferito	18		
6.5 Impostazione Paese	19		
6.6 Errore	19		
6.7 Info	20		
6.8 Funzione spazzacamino	20		
6.9 Elementi comando e loro funzione	20		
6.10 Menù principale	21		
6.11 Gestione menù di PELLETTI TOUCH dopo l'inserimento del codice	22		

1. Introduzione

1.1 Generalità

- Leggere interamente queste istruzioni e rispettare le avvertenze di sicurezza
- Conservare tutta la documentazione fornita insieme all'apparecchio per poterla consultare in caso di necessità
- In caso di cessione dell'apparecchio in un secondo tempo, consegnare anche la documentazione
- Far eseguire il montaggio e la messa in esercizio da un installatore / manutentore autorizzato
- Per ulteriori domande, rivolgersi al proprio consulente autorizzato di fiducia
- I nostri prodotti soddisfano i requisiti europei in materia di qualità, efficienza ed emissioni.

1.2 Uso conforme

La caldaia a pellet PELLETTI TOUCH è destinata al riscaldamento di acqua calda sanitaria e per il riscaldamento di abitazioni monofamiliari, plurifamiliari o edifici commerciali. Non è consentito utilizzare la caldaia a pellet PELLETTI TOUCH per uno scopo diverso da quello previsto.

La qualità dell'acqua tecnica deve rispettare i seguenti parametri, pena la decadenza della garanzia:

Valori limite per l'acqua dell'impianto

Grado di acidità – pH	da 7 a 9
Durezza	< 35°f con potenza generatore < 100 kW (*) < 15°f con potenza generatore > 100 kW (*)
Conduttività	< 800 µS/cm (a 25°C)
Cloruri	< 150 mg/litro
Ferro	< 0,5 mg/litro (**)
Rame	< 0,1 mg/litro (**)
Altri componenti	< 0,1 mg/litro

(*) Valori di durezza secondo il D.M. 26/06/2015

(**) Valori limite secondo il UNI 8065

PELLETTI TOUCH è conforme a tutte le direttive, norme e regolamentazioni previste per questo tipo di apparecchio ai fini della dichiarazione di conformità **CE**.

Direttive UE	Denominazione
2006/42/CE	Direttiva Macchine
2006/95/CE	Direttiva Bassa Tensione
2001/95/CE	Direttiva sulla sicurezza generale dei prodotti
2004/108/CE	Direttiva sulla Compatibilità Elettromagnetica (EMC)

Sono state applicate le seguenti norme:

Norme	Denominazione
EN 303-5	Caldaie, parte 5
EN 14961-2	Pellet per uso non industriale

Sono state applicate le seguenti linee guida e specifiche:

Norme	Denominazione
TRVB H 118	Direttiva tecnica di prevenzione antincendio, impianto di riscaldamento a legna automatico



1.3 Classe di appartenenza secondo Decreto 7 novembre 2017, n° 186

Visto il Regolamento recante la disciplina dei requisiti, delle procedure e delle competenze per il rilascio di una certificazione dei generatori di calore alimentati a biomasse combustibili solide, le caldaie a pellet PELLETTI TOUCH appartengono rispettivamente:

Modello caldaia	Classe di appartenenza
PELLETTI TOUCH 15	Classe 4 stelle
PELLETTI TOUCH 20	Classe 4 stelle
PELLETTI TOUCH 25	Classe 4 stelle
PELLETTI TOUCH 32	Classe 4 stelle

Attenersi al presente manuale per una corretta modalità di gestione, funzionamento ottimale ed installazione della caldaia.

1.4 Dichiarazione di conformità

Dichiarazione di conformità CE

Il produttore
 Ritter Energie- und Umwelttechnik GmbH & Co. KG
 Kuchenäcker 2
 72135 Dettenhausen
 Germania

Incaricato della documentazione
 Christof Geiger
 Kuchenäcker 2
 72135 Dettenhausen
 Germania

Descrizione
 Le caldaie a pellet PELLETTI TOUCH e PELLETTI MAXI TOUCH sono progettate per il riscaldamento diretto dell'acqua di riscaldamento e per il riscaldamento indiretto dell'acqua calda sanitaria in case singole, plurifamiliari o edifici commerciali.

La dichiarazione di conformità si applica ai seguenti tipi di prodotto:
 PELLETTI TOUCH PE/PES/PEB 10, 12, 15, 20, 25, 32 kW/con pulizia automatica braciere
 PELLETTI MAXI TOUCH PES 36, 48, 56 kW

Il prodotto è conforme alle seguenti direttive CE / UE:
 2006/42/EG Direttiva macchine
 2004/108/EG Compatibilità elettromagnetica (CEM)
 2015/1189 (UE) Specifiche per la progettazione ecocompatibile delle caldaie a combustibile solido

Gli obiettivi di protezione della Direttiva bassa tensione 2006/95/CE sono stati rispettati ai sensi dell'allegato I, n. 1.5.1 della Direttiva macchine 2006/42/CE.

Norme applicate e specifiche tecniche:
 EN 303-5:2012 Caldaie per combustibili solidi, ad alimentazione manuale o automatica, con potenza termica nominale fino a 500 kW
 EN ISO 12100:2010 Sicurezza dei macchinari - Principi generali di progettazione - Valutazione e riduzione dei rischi
 EN 61000-6-2:2011 Compatibilità elettromagnetica (EMV) - Norme generiche - Esenzione da guasti per ambienti industria
 EN 61000-6-3:2011 Compatibilità elettromagnetica (EMV) - Norme generiche - Emissione per ambienti residenziali, commerciali e industriali

Dettenhausen, 01.05.2018

Moritz Ritter
 Presidente del consiglio di amministrazione

THIT9572_V1.0_08/19

1.5 Disposizioni

Precrizioni di legge

- Requisiti legali per la prevenzione degli infortuni
- Disposizioni di legge per la tutela dell'ambiente
- Regole del commercio e di associazione
- Altre disposizioni vigenti in merito

Norme e direttive

- Requisiti di sicurezza delle norme UNI, EN, Decreti Ministeriali e Direttive vigenti
- UNI 10492 Requisiti di sicurezza specifici impianti con generatori di calore
- D.M. 37/2008 Disposizioni in materia di impianti negli edifici
- DPR n. 412 1993 integrato 551 Progettazione, installazione, esercizio e manutenzione impianti termici edifici
- UNI TS 11300 Calcolo fabbisogno energia primaria e rendimenti di climatizzazione invernale e ACS
- DM 01.12.75 Norme di sicurezza per apparecchi con liquidi caldi sotto pressione
- EN 13384 Camini - termico e fluido dinamico metodi di calcolo
- UNI 9182 Progettazione, collaudo impianti acqua fredda e calda UNI EN 1856 Camini, requisiti per camini metallici, parte 1 DIN plus pellet di legno per uso in stufe di piccole dimensioni (a DIN 51731-HP5)
- EN 14961-2 Norma europea per i pellet di legno
- UNI 8065 Trattamento acque in impianti termici

1.6 Struttura delle avvertenze di sicurezza

Le avvertenze di sicurezza sono contrassegnate da simboli e termini di segnalazione.



PERICOLO

Segnala un rischio di situazione pericolosa che potrebbe causare gravi danni e/o ferite fisiche.



AVVERTENZA

Segnala un rischio di situazione pericolosa che potrebbe causare lievi danni e/o ferite fisiche.



ATTENZIONE

Segnala un rischio di danni materiali.



Segnala un'informazione importante.

2. Requisiti per l'installazione di una caldaia a pellet

Per il funzionamento di una caldaia a pellet totalmente automatica è necessario rispettare i seguenti requisiti.

2.1 Direttive e norme per l'installazione di una caldaia a pellet

Panoramica delle norme e delle direttive inerenti l'installazione di una caldaia a pellet.

Verificare che l'installazione o la conversione del proprio impianto di riscaldamento non sia soggetta a obbligo di notifica, autorizzazione o concessione. Rispettare le normative specifiche del paese di installazione.

Sistema di scarico dei fumi	EN 13384-1	Rispettare le normative specifiche del paese di installazione
Norme di costruzione e normative tecniche antincendio		Rispettare le normative specifiche del paese di installazione
Tipo di montaggio	FC 42x	Caldaia con estrattore fumi per l'attacco a un sistema di scarico fumi e aerazione. L'aria di combustione e l'attacco al camino fanno parte della caldaia
	FC 52x	Caldaia con estrattore fumi per l'attacco a un sistema di scarico fumi e aerazione. L'aria di combustione e l'attacco al camino fanno parte della caldaia
RoHS	2011/65/EU	Restrizione sull'uso di determinate sostanze pericolose

2.2 Locale caldaia

Il locale caldaia è l'ambiente dove viene installata la caldaia a pellet.

1. Avvertenze di sicurezza inerenti il locale caldaia



Pericolo d'incendio

Non immagazzinare materiali o liquidi infiammabili in prossimità della caldaia a pellet.

Consentire l'accesso al locale caldaia esclusivamente alle persone autorizzate. Tenere lontano i bambini.

Chiudere sempre lo sportello della caldaia.

2. Aerazione e ventilazione del locale caldaia

Il locale caldaia deve essere provvisto di aperture di ventilazione e aerazione (almeno 150 cm²). Rispettare le norme specifiche del paese di installazione.

2.3 Alimentazione dell'aria comburente

La caldaia a pellet necessita di aria comburente. L'alimentazione dell'aria comburente può:

a. **essere dipendente dall'aria ambiente** e quindi avvenire attraverso le aperture di ventilazione ed aerazione del locale caldaia.

b. **essere indipendente dall'aria ambiente** e quindi avvenire direttamente dall'esterno attraverso un condotto di alimentazione, il cui diametro deve essere di almeno di 100 mm per la PELLETTI TOUCH 32.

Non usare mai la caldaia a pellet con aperture di alimentazione ostruite o sottodimensionate.

L'aria comburente contaminata può danneggiare la caldaia a pellet. In caso di funzionamento dipendente dall'aria ambiente, non utilizzare né immagazzinare mai detergenti contenenti cloro o azoto nel locale caldaia.

Non asciugare il bucato nel locale caldaia.

Impedire la formazione di polvere nell'area dell'apertura dove la caldaia a pellet aspira l'aria comburente.

Requisiti per l'installazione di una caldaia a pellet

4. Danni all'impianto dovuti a gelo e umidità dell'aria

Il locale caldaia deve essere protetto dal gelo per garantire un funzionamento senza guasti dell'impianto di riscaldamento. La temperatura del locale caldaia deve essere sempre compresa tra -3°C e +30°C. L'umidità dell'aria nel locale caldaia non deve superare il 70%.

5. Pericoli per gli animali

Impedire l'ingresso nel locale caldaia ad animali domestici e altri animali di piccola taglia. Applicare apposite griglie alle aperture.

6. Allagamento

In caso di pericolo di allagamento, spegnere tempestivamente la caldaia a pellet e scollegarla dalla rete prima che l'acqua penetri nel locale caldaia. Tutti i componenti che sono venuti a contatto con l'acqua devono essere sostituiti prima di rimettere in funzione la caldaia a pellet.

2.4 Impianto di scarico dei fumi

L'impianto di scarico dei fumi è composto da una canna fumaria e uno scarico fumi. Lo scarico fumi funge da collegamento tra la caldaia a pellet e la canna fumaria. La canna fumaria consente di scaricare i fumi all'esterno.

1. Esecuzione della canna fumaria

Dimensioni e tipologia della canna fumaria sono di fondamentale importanza. Ai fini di un'espulsione sicura dei fumi, la canna fumaria deve garantire alla caldaia una depressione sufficiente in tutte le condizioni d'esercizio. Nelle canne fumarie senza isolamento, le basse temperature dei fumi possono causare catramizzazione e danni dovuti alla condensa. Utilizzare, quindi, **canne fumarie resistenti alle condense** = acciaio inossidabile o ceramica. Le canne fumarie in plastica non sono generalmente omologate per le caldaie a pellet. Un'eventuale canna fumaria preesistente non resistente alle condense dovrà essere opportunamente risanata.

Grandezza della caldaia		PELLETTI TOUCH 15	PELLETTI TOUCH 20	PELLETTI TOUCH 25	PELLETTI TOUCH 32	PELLETTI TOUCH 56
Diametro scarico fumi (sulla caldaia)	mm	130	130	150	150	180
Diametro canna fumaria	calcolo della canna fumaria conforme a EN 13384-1					
Tipo di canna fumaria	resistente alle condense					

2. Temperatura dei fumi

Le temperature dei fumi sono identiche per tutti i modelli di caldaia:

Modelli caldaia	PELLETTI TOUCH 15, 20, 25, 32, 56
Temperatura dei fumi (TF) a potenza nominale	160°C
Temperatura dei fumi (TF) a carico parziale	100°C

3. Tiraggio della canna fumaria

Il diametro della canna fumaria deve essere scelto in base al calcolo effettuato ai sensi della norma EN 13 384-1. La canna fumaria deve avere un proprio tiraggio indipendentemente dalla caldaia a pellet. La quantità di fumi dissipati dalla canna fumaria limita la potenza massima della caldaia a pellet. Se la sezione di un'eventuale canna fumaria preesistente non dovesse essere sufficiente, si dovrà ridurre la potenza della caldaia. Questa operazione deve essere eseguita esclusivamente da personale qualificato e autorizzato.



Un tiraggio eccessivo della canna fumaria aumenta le perdite di calore al camino durante gli arresti e riduce il rendimento della caldaia.

Si raccomanda d'installare un regolatore di tiraggio della canna fumaria. Questo regolatore di tiraggio viene montato direttamente nello scarico fumi o nella canna fumaria.

Rispettare le normative specifiche del paese di installazione.

4. Pulizia

Pulire regolarmente lo scarico fumi e la canna fumaria.



Ossidazione della canna fumaria

Non utilizzare spazzole metalliche per la pulizia di canne fumarie e scarichi fumi in acciaio inossidabile.

Rispettare le normative specifiche del paese di installazione.

2.5 Dispositivi di sicurezza

I seguenti dispositivi di sicurezza sono fondamentali per un funzionamento sicuro dell'impianto.

Valvola di sicurezza

L'impianto idraulico deve essere dotato di una valvola di sicurezza. Se la pressione nell'impianto di riscaldamento aumenta oltre il limite di taratura, questa valvola si apre. La valvola di sicurezza non deve non essere intercettabile.

Termostato di sicurezza

La caldaia a pellet è dotata di un termostato di sicurezza ubicato nella caldaia stessa. Se la temperatura della caldaia supera i 95°C, l'impianto si spegne.

Vaso d'espansione

Ogni impianto di riscaldamento dev'essere attrezzato con un vaso d'espansione di pressione. L'installatore o costruttore dell'impianto di riscaldamento deve dimensionare il vaso d'espansione conforme all'impianto idraulico.



La messa in funzione (prima accensione) deve essere fatta esclusivamente da un tecnico autorizzato.

2.6 Funzionamento di una caldaia a pellet con una caldaia preesistente

Le disposizioni in materia differiscono all'interno dei singoli paesi europei. Rispettare le normative specifiche del paese di installazione.

3. Avvertenze di pericolo e istruzioni di sicurezza

Il rispetto delle istruzioni è il requisito fondamentale per utilizzare l'impianto di riscaldamento in sicurezza.

3.1 Istruzioni fondamentali di sicurezza

- Evitare sempre le situazioni di pericolo e mettere la propria sicurezza al primo posto.
- Tenere i bambini a dovuta distanza dal locale caldaia e dal magazzino pellet.
- Osservare tutte le avvertenze di sicurezza riportate sulla caldaia stessa e nel presente manuale.
- Osservare tutte le istruzioni di manutenzione, riparazione e pulizia.
- Far installare e mettere in esercizio la caldaia a pellet esclusivamente da un installatore autorizzato. L'installazione e la messa in funzione a regola d'arte sono il requisito fondamentale per un funzionamento sicuro ed economico.
- Non effettuare nessun tipo di modifica all'impianto di riscaldamento o di scarico dei fumi.
- Non chiudere, né rimuovere mai le valvole di sicurezza.

3.2 Avvertenze di pericolo



Intossicazione da fumi

Assicurarsi che la caldaia a pellet sia provvista di sufficiente aria comburente.

Le aperture di alimentazione dell'aria comburente non devono mai essere interamente o parzialmente ostruite.

Gli impianti di aerazione dell'abitazione, aspirapolvere centrale, ventole di aspirazione dell'aria, climatizzatori, ventilatori di aerazione, asciugatrici o apparecchi simili non devono in nessun caso aspirare l'aria dal locale caldaia, né creare una depressione al suo interno.

La caldaia deve essere collegata alla canna fumaria tramite uno scarico fumi a tenuta. Pulire regolarmente canna fumaria e scarico fumi. Il locale caldaia e il magazzino pellet devono disporre di una ventilazione e aerazione adeguate.

Prima di accedere al magazzino pellet, provvedere ad un'aerazione adeguata e spegnere l'impianto di riscaldamento.



PERICOLO

Pericolo di folgorazione

Spegnere l'impianto prima di effettuare qualsiasi intervento sulla caldaia.



PERICOLO

Pericolo di esplosione

Non bruciare mai benzina, gasolio, olio motore o altre sostanze e materiali esplosivi. Non utilizzare mai liquidi o sostanze chimiche per accendere il pellet. Spegnere l'impianto di riscaldamento prima di riempire il magazzino pellet.



PERICOLO

Pericolo d'incendio

Non conservare materiali infiammabili nel locale caldaia. Non appendere il bucato nel locale caldaia. Chiudere sempre lo sportello della caldaia.



AVVERTENZA

Pericolo di ustioni

Non toccare mai la staffa dello scarico fumi, né lo scarico stesso. Indossare sempre guanti protettivi durante lo svuotamento del cassetto cenere.

Eseguire la pulizia della caldaia solo quando è fredda.



ATTENZIONE

Ferite da taglio causate da spigoli vivi.

Utilizzare sempre guanti protettivi durante ogni tipo di intervento sulla caldaia.



AVVISO

Danni materiali

Accendere la caldaia a pellet PELLETTI TOUCH esclusivamente con pellet di classe A1 e A2 secondo la normativa EN 14961-2.



AVVISO

Danni materiali

Non far funzionare la caldaia se quest'ultima o parti di essa sono venute a contatto con l'acqua. In caso di danni alla caldaia provocati dall'acqua, rivolgersi ad un tecnico di assistenza Paradigma per farla controllare e far sostituire le parti danneggiate.

3.3 Comportamento in caso di emergenza



PERICOLO

Pericolo di vita

Evitare sempre le situazioni di pericolo e mettere la propria sicurezza al primo posto.

Comportamento in caso di incendio

- Spegnere l'impianto di riscaldamento.
- Chiamare i vigili del fuoco.
- Utilizzare estintori omologati (classi antincendio ABC).

Comportamento in presenza di odore di fumi

- Spegnere l'impianto di riscaldamento.
- Chiudere le porte delle stanze dell'abitazione.
- Aerare il locale caldaia.

3.4 Smaltimento

Il simbolo sul prodotto o sulla confezione indica che il prodotto non deve essere considerato come un normale rifiuto domestico, ma deve essere portato nel punto di raccolta appropriato per il riciclaggio di apparecchiature elettriche ed elettroniche. Provvedendo a smaltire questo prodotto in modo appropriato, si contribuisce a evitare potenziali conseguenze negative per l'ambiente e per la salute, che potrebbero derivare da uno smaltimento inadeguato del prodotto.

Per informazioni più dettagliate sul riciclaggio di questo prodotto, contattare l'ufficio comunale, il servizio locale di smaltimento rifiuti o il negozio in cui è stato acquistato il prodotto.

Questa disposizione è valida solamente negli Stati membri dell'UE.



4. Combustibile

I pellet di legno sono cilindretti di legno “vergine” (trucioli o segatura secchi) pressati dal contenuto di umidità estremamente ridotto e l’elevato potere calorifico. La produzione dei pellet di legno è regolamentata dalla normativa europea EN 14961-2.

4.1 Specifiche per pellet di alta qualità secondo la norma EN 14961-2, classe A1

Potere calorifico	4,6 - 5,3kWh/kg oppure 16,5 - 19 MJ/kg
Densità apparente	min. 600 kg/m ³
Contenuto di umidità	max. 10%
Cenere	max. 0,7%
Punto di fusione della cenere	min. 1.200°C
Lunghezza	max. 40 mm
Diametro	6 mm
Frazione fine	max. 1%
Contenuto	100% legno



AVVISO

La caldaia a pellet è idonea esclusivamente per pellet di legno vergine secondo la norma EN 14961-2, classi A1, con un diametro massimo di 6 mm! L’uso di combustibili non pellettizzati o di pellet non prodotto da legno vergine comporta l’annullamento della garanzia e danneggia sia la caldaia a pellet, che la canna fumaria.

Utilizzare solo pellet di qualità di produttori certificati DINplus, ENplus.

4.2 Magazzinaggio del pellet

1. Immagazzinare il pellet solo in ambienti asciutti tutto l’anno.
2. In presenza di pareti con la minima traccia di umidità, utilizzare contropareti retroventilate o un serbatoio in tessuto.
3. Osservare la nostra guida di progettazione per magazzini pellet e le istruzioni ivi riportate.
4. Rispettare le norme specifiche del paese di installazione inerenti i requisiti tecnico-costruttivi dei magazzini per pellet.
5. Paradigma offre la possibilità di immagazzinare il pellet anche in un serbatoio in tessuto.

4.3 Provvedimenti per l’eliminazione del pericolo CO

Per evitare ogni pericolo da gassificazione del pellet sono da rispettare seguenti consigli:

- Il locale stoccaggio deve essere sigillato verso l’ambiente abitativo.
- Il locale stoccaggio deve avere uno sfiato verso l’esterno.

Per ulteriori informazioni rivolgetevi al vostro rivenditore di zona.

5. Descrizione del prodotto

La descrizione del prodotto offre una panoramica generale di un impianto a pellet Paradigma, dei componenti della caldaia a pellet e riferimenti per ottenere maggiori informazioni. La filosofia Paradigma è quella di offrire diversi modelli e diverse dimensioni per ogni componente. I prodotti sono compatibili e integrabili tra loro. L'impianto a pellet Paradigma è costituito da 3 componenti:

- caldaia a pellet PELLETTI TOUCH
- sistema di alimentazione
- sistema di magazzinaggio: magazzino pellet o serbatoio in tessuto

5.1 PELLETTI TOUCH

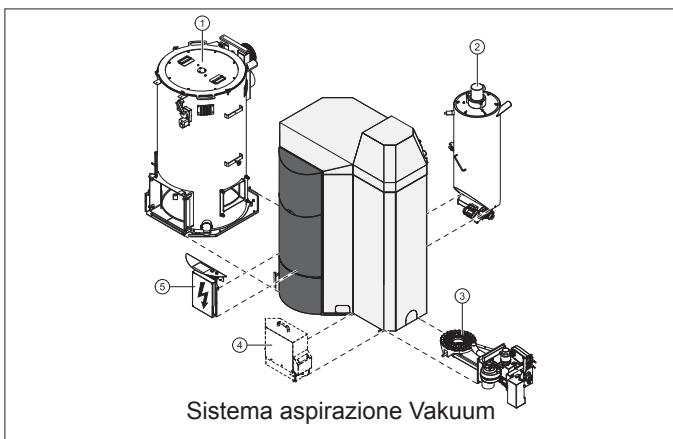
PELLETTI TOUCH è dotata di un sistema di pulizia automatico e una valvola miscelatrice anticondensa integrata. La centralina programmabile pronta all'uso consente un funzionamento totalmente automatico e la massima efficienza. Paradigma propone come optional l'estrazione cenere automatica per massimizzare pulizia e comfort.

Potenze e modelli di PELLETTI TOUCH

Paradigma offre PELLETTI TOUCH nelle seguenti potenze: 15, 20, 25, 32 e 56 kW.

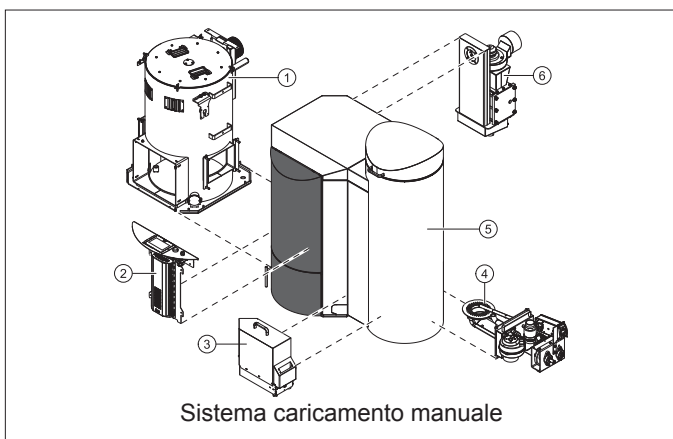
I modelli PELLETTI TOUCH possono avere un cassetto cenere interno o con un sistema automatico di rimozione della cenere.

Nota: la potenza della caldaia PELLETTI TOUCH è riportata sulla targhetta dati ubicata sul lato posteriore. La targhetta riporta il nome del modello, la matricola del produttore e l'anno di fabbricazione.



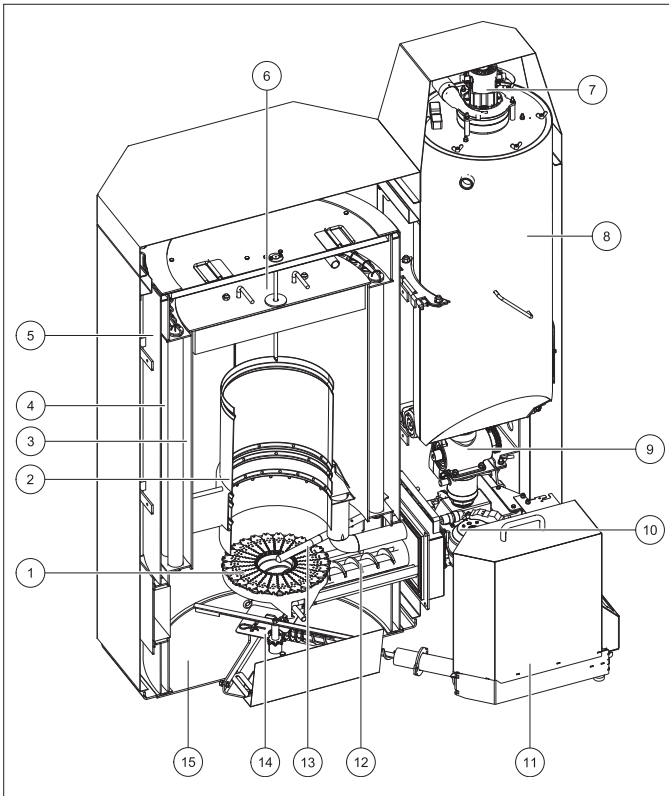
5.2 Componenti PELLETTI TOUCH

Sistema aspirazione Vakuum	
1	Corpo caldaia (scambiatore di calore)
2	Serbatoio intermedio
3	Brucciatore
4	Box cenere esterno (optional)
5	Centralina caldaia



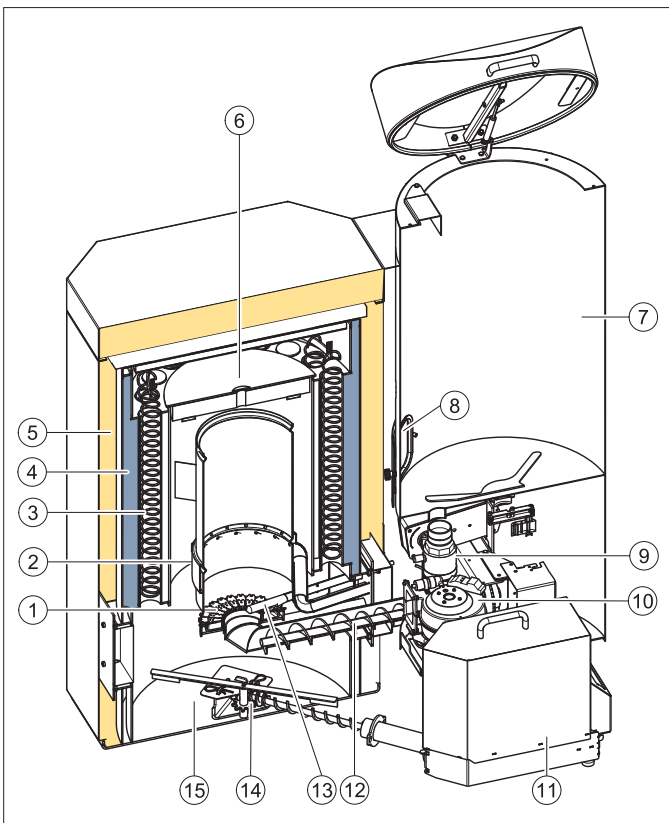
Sistema caricamento manuale	
1	Corpo caldaia (scambiatore di calore)
2	Controllo caldaia
3	Box cenere esterno (optional)
4	Brucciatore
5	Serbatoio

Descrizione del prodotto



Componenti PELLETI TOUCH con Vakuüm

1	Piatto di combustione a segmenti
2	Tubo focolare
3	Scambiatore di calore
4	Acqua della caldaia
5	Isolamento caldaia
6	Coperchio camera di combustione
7	Turbina di aspirazione
8	Serbatoio intermedio
9	Sicurezza contro il ritorno di fiamma BSK
10	Ventilatore aria comburente
11	Box cenere esterno (optional)
12	Coclea di alimentazione braciere
13	Accensione elettrica
14	Estrazione cenere (optional)
15	Piatto cenere



Componenti PELLETI TOUCH con caricamento manuale

1	Piatto di combustione a segmenti
2	Tubo focolare
3	Scambiatore di calore
4	Acqua della caldaia
5	Isolamento caldaia
6	Coperchio camera di combustione
7	Serbatoio
8	Ispezione coperchio del serbatoio
9	Sicurezza contro il ritorno di fiamma BSK
10	Ventilatore aria comburente
11	Box cenere esterno (optional)
12	Coclea di alimentazione braciere
13	Accensione elettrica
14	Estrazione cenere (optional)
15	Piatto cenere

5.3 Panoramica del sistema

L'intero impianto è costituito dai seguenti componenti:

- **Caldaia PELLETI TOUCH:**

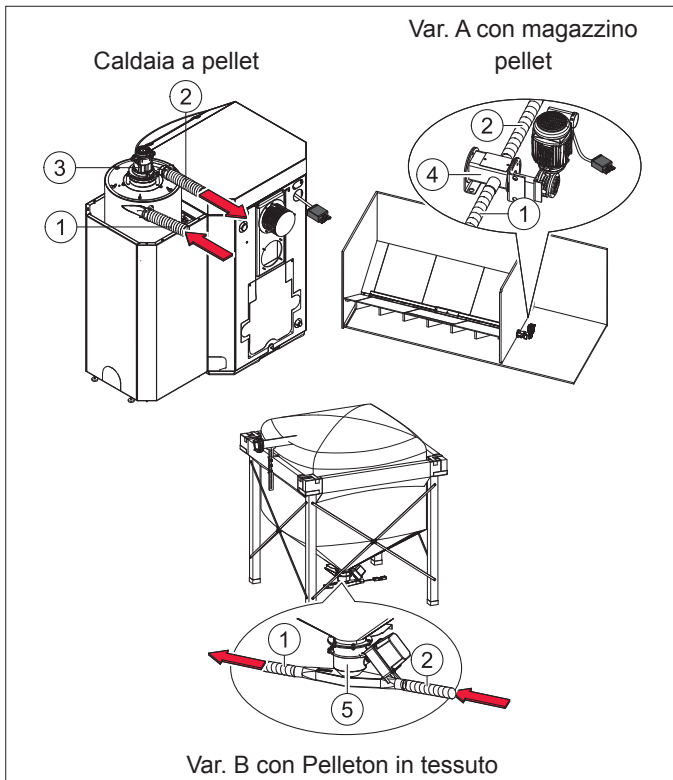
- caldaia con sistema Vakuüm per trasporto pellet
- caldaia con serbatoio con caricamento manuale pellet

- **Magazzino pellet** compreso sistema di caricamento pellet:

- magazzino pellet
- Pelleton in tessuto

- **Possibili componenti di sistema aggiuntivi con regolazioni Paradigma o altra regolazione:**

- bollitore
- accumulo inerziale
- collettori solari
- altre caldaie esistenti



5.4 Sistema di aspirazione Vakuuum

Il sistema di aspirazione pellet è composto da tubo di adduzione pellet, condotto dell'aria e turbina di aspirazione. La turbina di aspirazione nel serbatoio intermedio trasporta il pellet nel tubo dal magazzino o Pelleton in tessuto al serbatoio intermedio.

Componenti del sistema di aspirazione Vakuuum

1	Tubo di adduzione pellet	Tubo che collega la coclea di estrazione o il serbatoio in tessuto al serbatoio intermedio
2	Condotta aria	Condotta che collega la turbina di aspirazione alla coclea di estrazione o al serbatoio in tessuto
3	Turbina di aspirazione	È ubicata sopra al serbatoio intermedio, dietro al rivestimento del bruciatore della caldaia
4	Tee	È ubicato sull'estremità anteriore della coclea di estrazione, all'esterno del magazzino pellet
5	Deviatore	È ubicato sotto al serbatoio in tessuto



5.5 Sistemi di stoccaggio

Il pellet può essere conservato in un magazzino con coclea di estrazione (da stanza) oppure in un serbatoio in tessuto. I serbatoi in tessuto Pelleton possono essere collocati nel locale caldaia, in magazzini o all'aperto a condizione che siano al riparo da sole e umidità.



AVVISO

Danni materiali e annullamento della garanzia

Non è consentito abbinare la caldaia a pellet Paradigma a sistemi di estrazione di altri costruttori.

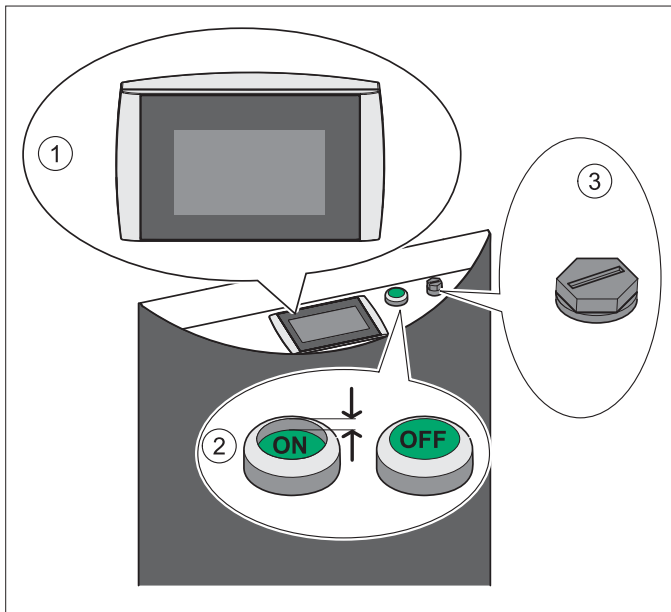
Magazzino pellet

Il magazzino pellet con coclea di estrazione è parte integrante dell'impianto a pellet Paradigma. Il fondo inclinato deve essere realizzato dal committente. Rispettare le istruzioni inerenti la realizzazione del fondo inclinato. Per le informazioni sul montaggio della coclea di estrazione, consultare le relative istruzioni.

Serbatoio in tessuto Pelleton

L'intero sistema del serbatoio in tessuto è parte integrante dell'impianto a pellet Paradigma. Paradigma offre diversi modelli e dimensioni. Il serbatoio in tessuto fornito può differire da quello illustrato in precedenza (immagine simbolica). Per le informazioni sul montaggio, consultare le relative istruzioni del serbatoio in tessuto. Rispettare anche le istruzioni di riempimento e installazione.

6. Uso della PELLETTI TOUCH



La caldaia a pellet è una caldaia automatica. I cicli di alimentazione del pellet e di combustione sono gestiti automaticamente tramite la centralina elettronica della caldaia.

6.1 Uso dell'impianto di riscaldamento

AVVISO

Danni materiali dovuti ad uso scorretto o impostazioni errate.
L'impianto di riscaldamento deve essere gestito esclusivamente da un utente "istruito" in merito. Impedire l'accesso al locale caldaia a persone non autorizzate. Tenere i bambini a dovuta distanza dal locale caldaia e dal magazzino pellet.

PERICOLO

Pericolo d'incendio

Far funzionare la caldaia solo con lo sportello chiuso.

1	Quadro comandi	Comando della centralina della caldaia
2	Interruttore principale	Interruttore bipolare per scollegare l'impianto (anche l'alimentazione di rete del quadro comandi)
3	Termostato di sicurezza	Spegne l'impianto quando la temperatura della caldaia raggiunge i 95°C.

A riposo il pannello di comando Touch è spento. Appena si tocca la superficie Touch, il display si illumina e viene visualizzato il menù start.

- 1 Indicatore di stato della caldaia
- 2 Indicatore temperatura caldaia
- 3 Visualizzazione della temperatura della caldaia
- 5 Visualizzazione della data
- 6 Visualizzazione dell'ora
- 7 L'icona della casa porta al menù principale
- 8 Spazzacamino
- 9 Preferito 1
- 10 Preferito 1

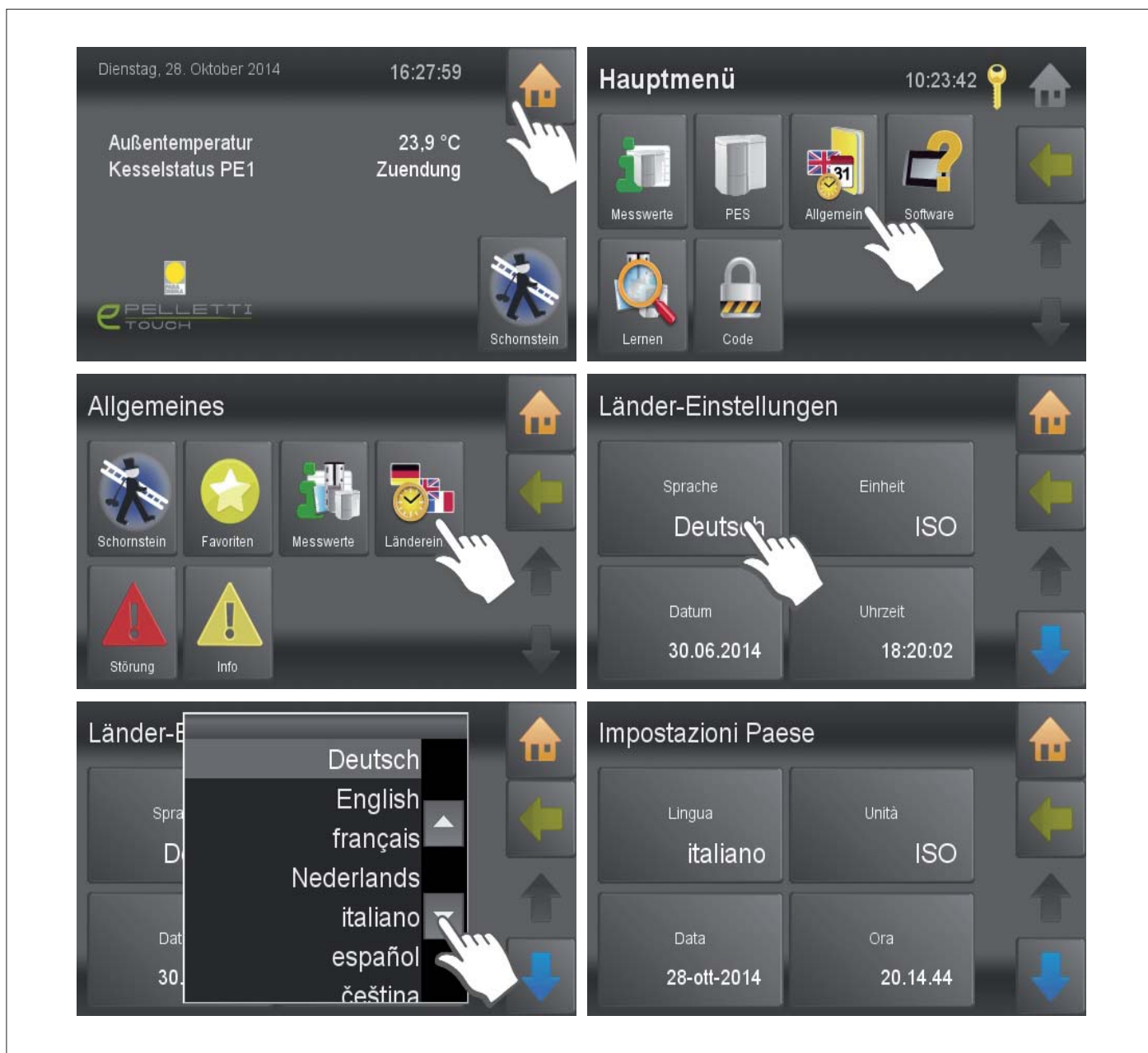
Con questa funzione potete visualizzare i menù più frequenti nel menù iniziale. Questo vi rende possibile un accesso al menù diretto.

Scegliete quale menù volete visualizzare come favorito 1 nel menù iniziale.

Il punto menù scelto viene evidenziato in verde ed il simbolo è attivo nel menù iniziale.

6.2 Impostazione della lingua, data e ora Impostazione della lingua

La lingua del pannello comandi impostata alla consegna è il tedesco.



Impostazione della data



Impostazione dell'ora





6.3 Impostazione Generale

Generale include tutte le impostazioni e comandi individuali per il cliente del regolatore climatico.

- Preferito 1
- Preferito 2
- Impostazioni paese
- Errori
- Info



6.4 Preferito 1 e 2

Il menù Preferito si trova nel menù generale.

Con questa funzione potete visualizzare i menù più frequenti nel menù iniziale. Questo vi rende possibile un accesso al menù diretto.

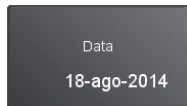
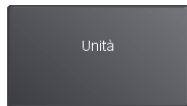
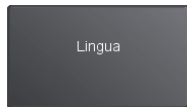
Scegliete quale menù volete visualizzare come favorito 1 nel menù iniziale.

Il punto menù scelto viene evidenziato in verde ed il simbolo è attivo nel menù iniziale.

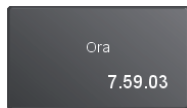
Uso della PELLETTI TOUCH



Il menù **Impostazioni paese** si trova nel menù generale.



Errore si trova nel menù generale.



6.5 Impostazioni Paese

Impostazioni paese ha i seguenti punti menù:

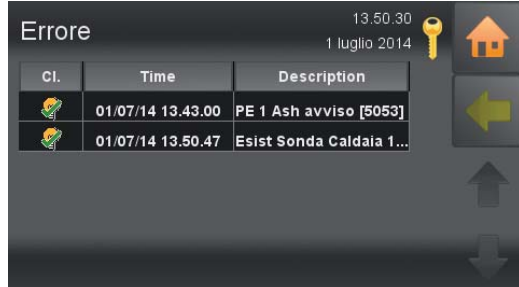
- Lingua
- Unità
- Data
- Ora

Voi scegliete tra le lingue tedesco, inglese UK, inglese USA, francese, spagnolo, olandese, danese, italiano e russo,

Potete scegliere tra sistema in cifre isometriche o imperialistiche.

Impostate la data.

Impostate l'ora attuale.



6.6 Errore

Segnalazioni di errori possono sovrapporre tutti i menù e vengono visualizzati subito all'arrivo dell'errore. Ogni errore appare con data, ora e tipo di guasto sul display e rimane fino a che viene cancellato.

Nel menù errore gli errori rimangono fino a che non vengono risolti.



menù **Info** si trova nel menù generale.

Cl.	Time	St.	Description
01/07/14	13.50	Q	Esist Sonda Caldaia 1 RS
01/07/14	13.50	G	PE 1 BSK Chiuso [5039]
01/07/14	13.50	G	PE 1 BSK Aperto [5038]
01/07/14	13.50	Q	PE 1 BSK Aperto [5038]
01/07/14	13.50	Q	PE 1 BSK Chiuso [5039]
01/07/14	13.48	C	PE 1 BSK Chiuso [5039]



Spazzacamino è nel menù start

martedì 1 luglio 2014		7.39.08
Caldaia Esistente		69,3 °C
PE Temp Caldaia PE1		23,1 °C
Temp Gas Fumi PE1		25,6 °C
Temp Fiamma PE1		25,9 °C
Stato Caldaia PE1	Accensione	

Spazzacamino		7.26.16
Modo	Potenza	
Spento	Carico nom...	
Temp Caldaia		23,2 °C
Tempo rimanente		0,0 Min
Procedura di misurazione		Caldaia non pronta

6.7 Info

Nel punto menù info vengono segnati tutti gli errori in modo cronologico. Gli errori hanno tre diversi stati:

- C.....COME — quando si è verificato l'errore
- Q.....QUIT — quando l'errore è stato cancellato
- G.....GONE — quando l'errore si è risolto da solo

6.8 Funzione Spazzacamino

La funzione Spazzacamino è solo per lo spazzacamino o un tecnico di servizio autorizzato. Serve un'analisi di combustione.

Selezionare la funzione **"Spazzacamino"**.

- La temperatura nominale della caldaia viene impostata su 60°C per un tempo complessivo di funzionamento di 30 minuti.
- Vengono visualizzati la temperatura attuale della caldaia e il tempo residuo.
- Al termine del tempo residuo la funzione "Spazzacamino" è conclusa.
- Il tasto **Annulla** interrompe la funzione Spazzacamino.

6.9 Elementi comando e loro funzione

1. Le icone di navigazione

Toccando l'icona, questa diventa verde. Il verde segnala che vi trovate su questa icona.

Con la casa gialla arrivate al menù principale.

Con la freccia orizzontale fate un passo indietro.

Con la freccia blu verso il basso potete scorrere tutte le informazioni che si trovano in questo menù.

Con la freccia blu verso l'alto potete scorrere tutte le informazioni che si trovano in questo menù.

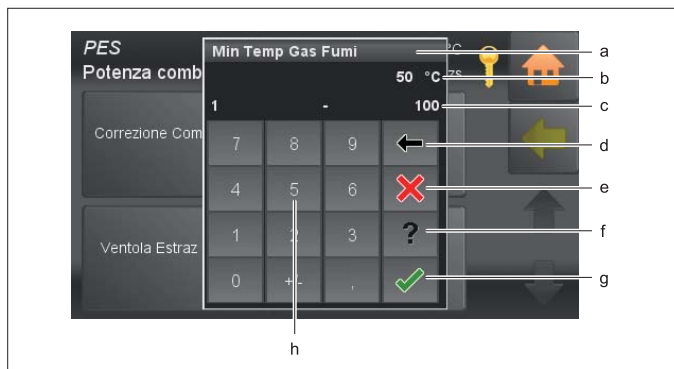
Raggiunto il menù desiderato.

Per giungere alle impostazioni del parametro. Arrivare o a un blocco numerico o al blocco data/ora o alla scelta testo.



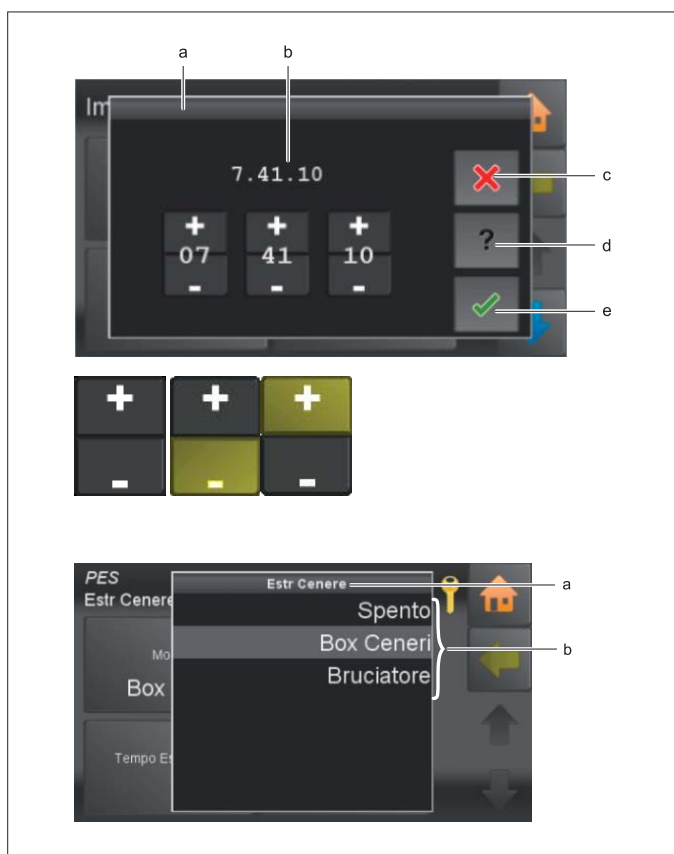
Codice

0



2. Il blocco numerato

- a. Descrizione parametro
- b. Valore parametro con unità
- c. Valori min/max — Valori fuori da questo campo non vengono accettati.
- d. Cancellare il valore impostato — Con ogni tocco dell'icona cancellate una posizione del valore
- e. Interrompere — Con questo tasto ritornate al menù. Un'impostazione di un valore nuovo non viene attualizzato. Il valore iniziale rimane attivo
- f. Tasto aiuto — inattivo
- g. Confermare
- h. Blocco numerato — serve per impostare i valori entro i margini min /max.



3. Il blocco ora e data

- a. Descrizione parametro
- b. Impostazione data e ora
- c. Interrompere
- d. Tasto aiuto — inattivo
- e. Confermare

Con i campi più e meno si possono cambiare i valori.

4. La scelta testo

- a. Descrizione parametro
- b. Testo di stato

Scegliete un'impostazione. Il menù si chiude automaticamente e il nuovo testo di stato appare nel punto del menù.

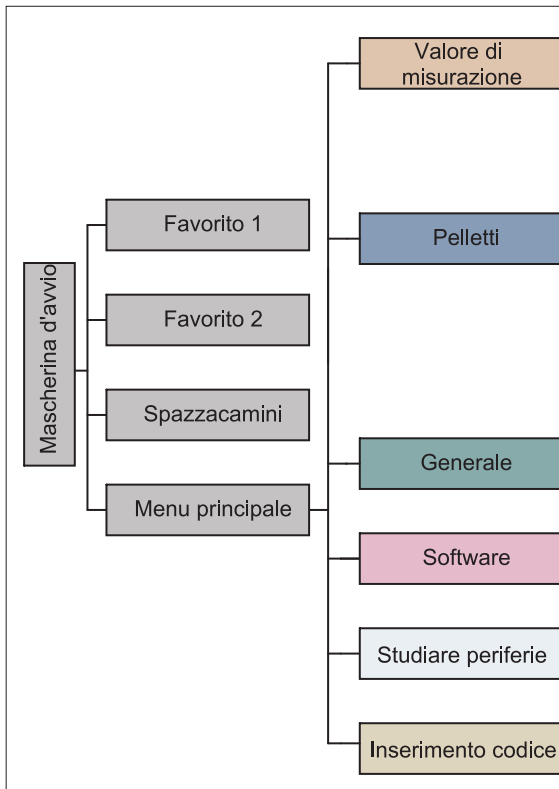
Nota

Con la finestra aperta, le icone e punti menù dietrostanti sono attivi e arrivano subito con un tocco a questo menù.



6.10 Menù Principale

Nel menù principale sono visibili tutti i sottomenù. Toccando un'icona si accede al rispettivo sottomenù.



6.11 Gestione menù di PELLETTI TOUCH dopo l'inserimento del codice

6.12 Impostazioni PELLETTI TOUCH

Il menù PES si trova nel menù principale.

PES include tutti i parametri e impostazioni rilevanti per la regolazione della caldaia. È possibile usare fino a 4 caldaie a pellet.

PES ha seguenti punti menù:

- Modalità funzionamento
- Valore di misurazione Pelletti
- Potenza combustione
- Pulizia caldaia
- Livello Carico
- Turbina sottovuoto

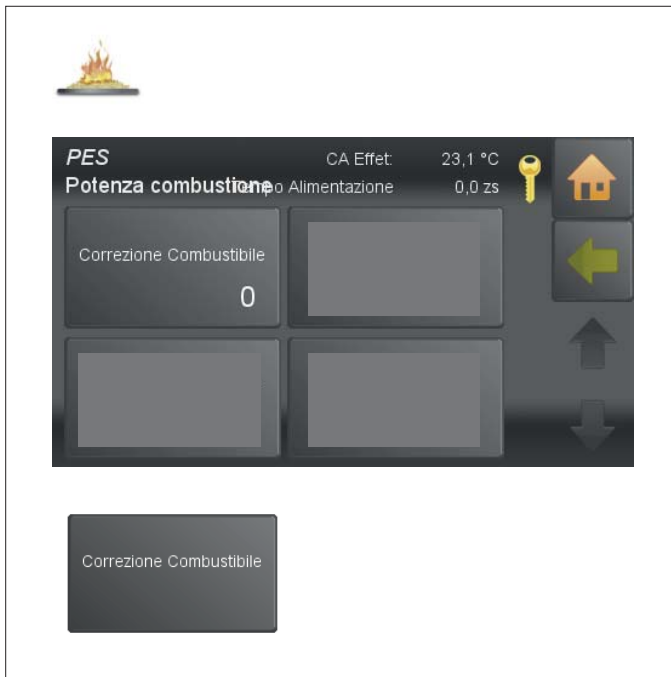
In queste voci di sottomenù non è possibile effettuare le impostazioni specifiche per il cliente.

Informazioni dettagliate in merito sono disponibili nel manuale d'istruzioni per i clienti finali.

- Valori effettivi
- Valori calcolati
- Entrate (sonde e sensori)
- Uscite (pompe, miscelatori e motori)



Uso della PELLETTI TOUCH



6.12.1 Combustione

La durata di accensione del bruciatore viene calcolata automaticamente dalla centralina in funzione della **potenza nominale** e della **temperatura nominale della caldaia**.

Il motore del bruciatore viene comandato in modo corrispondente. La durata di accensione calcolata dalla centralina può essere aumentata o ridotta a incrementi di 10 unità.



6.12.2 Pulizia Caldaia

Impostate un'ora (solo ore piene) in cui deve essere eseguita la pulizia della caldaia.

Esempio: 20 h = alle ore 20 parte una pulizia supplementare. Con impianti sottovuoto viene attivato anche il carico del serbatoio intermedio, indipendentemente se il serbatoio è pieno o vuoto.

È possibile impostare un'ulteriore orario per la pulizia / riempimento.

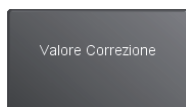
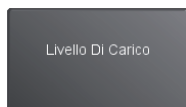
Esempio: 10 h = alle ore 10 parte una pulizia supplementare. Valore impostabile (valore di default = 8:00).

Impostate un'ora (solo ore piene), a cui deve eseguire la pulizia della caldaia.

Esempio: 20h = alle ore 20 parte un pulizia supplementare. Con impianti sottovuoto viene attivato anche il carico del serbatoio intermedio, indipendentemente se il serbatoio è pieno o vuoto.

È il tempo minimo che deve funzionare la caldaia fino alla prossima pulizia. Valore impostabile.

È il tempo in secondi della fase di pulizia. Valore impostabile.



6.12.3 Livello Pellet

Livello Pellet è nel menù PES.

Livello Pellet comprende le seguenti voci di menù:

- Livello di Carico
- Peso mi Segnal D'avviso
- Valore Correzione

Rilevamento livello pellet mediante sistema di pesatura sul serbatoio intermedio.

La possibilità di scelta esiste solo sulle caldaie a pellet modello PES 36-56.

Inserire la quantità dopo il riempimento del magazzino pellet.

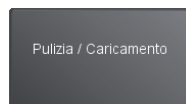
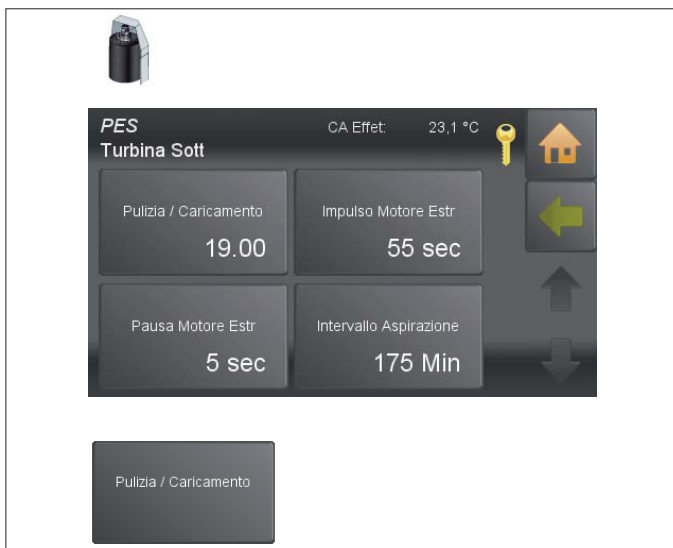
Nota

Visualizzazione solo con modalità serbatoio intermedio attivo.

Il valore soglia, ossia il peso minimo per un messaggio di avviso, è impostabile. Il messaggio di avviso compare sul pannello di comando e scompare quando il peso di riempimento è di nuovo superiore al peso minimo impostato.

Solo in modalità locale stoccaggio e serbatoio in tessuto.

Impostare la visualizzazione del peso attuale su 0 inserendo il peso visualizzato del serbatoio in tessuto o del serbatoio intermedio come valore negativo.



6.12.4 Impianto Sottovuoto

Impianto Sottovuoto è nel menù PES.

Impianto Sottovuoto comprende le seguenti voci di menù:

- Riempimento

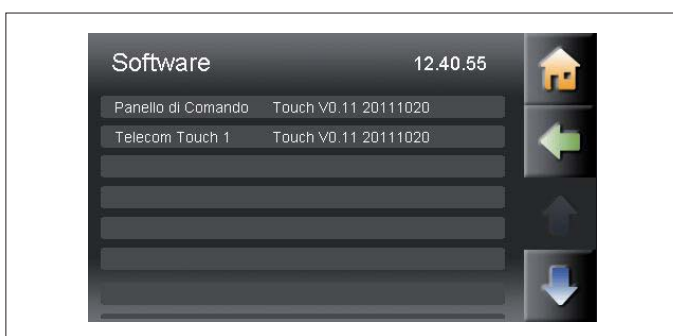
Impostare la turbina di aspirazione a seconda delle proprie necessità.

Impostare un orario (ora intera) in cui riempire il serbatoio intermedio indipendentemente dal livello di riempimento dello stesso.

Contemporaneamente viene eseguita la pulizia della caldaia.

Nota

La voce di menù Turbina di aspirazione è visibile solo in impianti sottovuoto.



6.13 Programma software della centralina caldaia

Il software attuale è visibile nel menù principale software.

7. Manutenzione

7.1 Svuotamento del cassetto cenere



ATTENZIONE

Pericolo di ustioni

Utilizzare guanti protettivi. Non toccare il corpo caldaia.



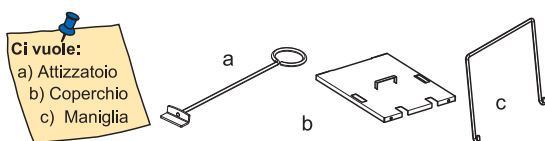
PERICOLO

Pericolo d'incendio

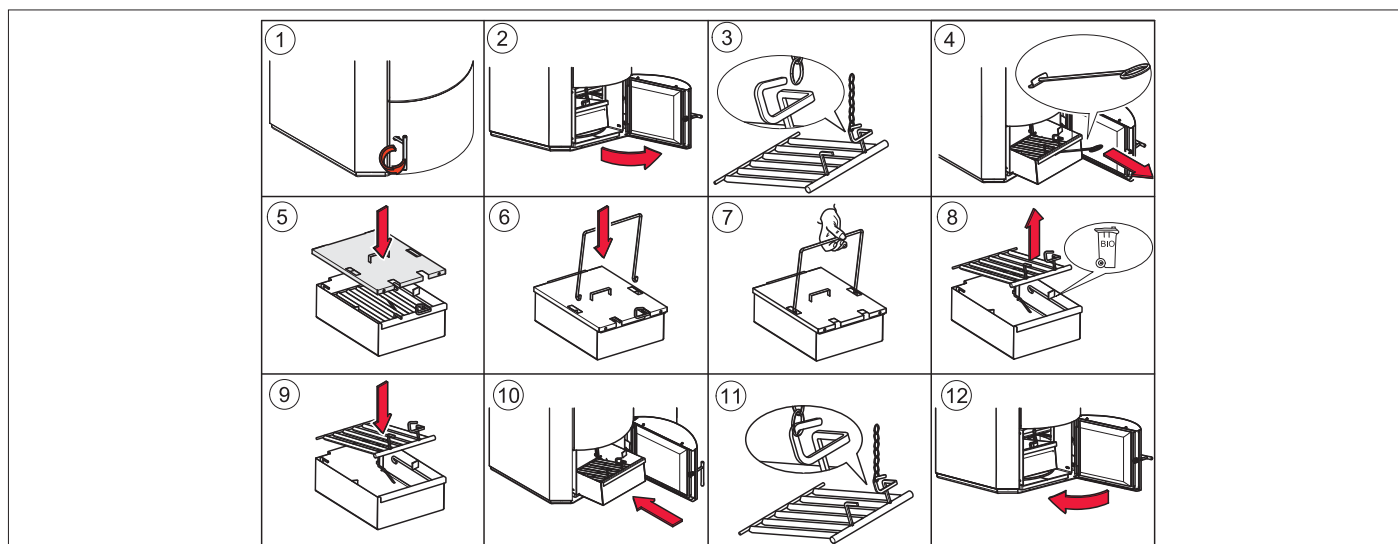
Non scaricare la cenere in un contenitore infiammabile. Non scaricare la cenere su suolo o materiale infiammabile. Depositare la cenere solo dopo averla lasciata raffreddare completamente.

Svuotamento del cassetto cenere

Controllare regolarmente (almeno ogni 2 settimane) il livello di riempimento del cassetto cenere e svuotarlo. Quando il cassetto cenere è pieno, sul quadro comandi non viene visualizzato nessun avviso di svuotamento (diversamente dal box cenere esterno).



Ci vuole:
a) Attizzatoio
b) Coperchio
c) Maniglia



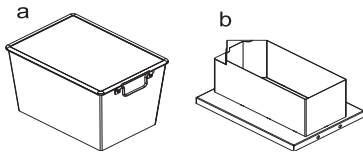
7.2 Svuotamento del box cenere

Solo per caldaie con box cenere esterno. Paradigma offre come optional il box cenere esterno automatico, che comprime la cenere, riduce la frequenza di svuotamento e consente di smaltire cenere priva di polveri. Il montaggio viene effettuato dal tecnico durante l'installazione della caldaia. Il box cenere esterno può essere montato anche in un secondo momento.

Nota

Quando il box cenere è pieno, sul display viene visualizzata la scritta **Cenere e/o** il messaggio di guasto **Box cenere pieno**. Prima di spegnere completamente l'impianto di riscaldamento per un periodo prolungato, vuotare il serbatoio della cenere e il relativo dispositivo di estrazione.

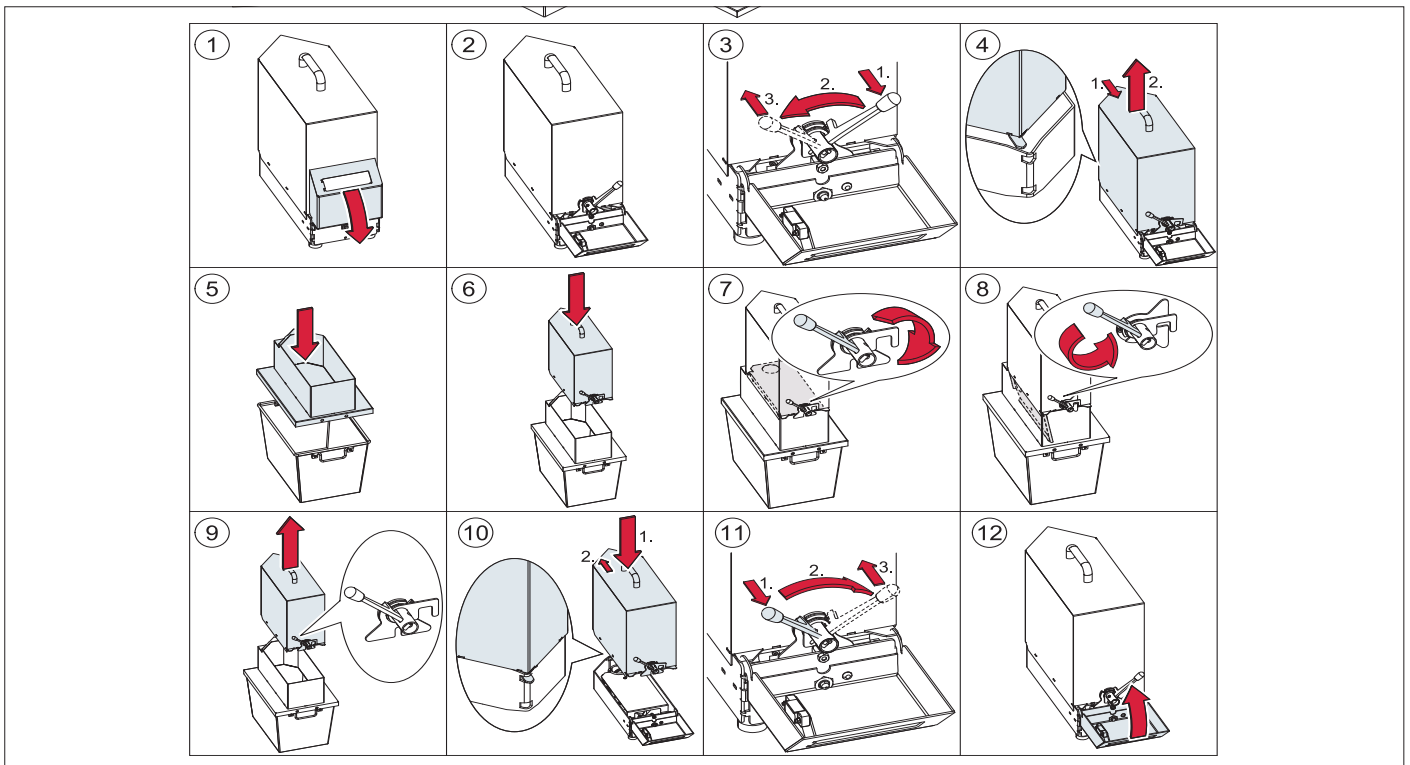
Ci vuole:
a) Contenitore cenere
b) Adattatore



ATTENZIONE

Pericolo di ustioni

Lasciar raffreddare la cenere prima di scaricarla.



7.3 Riparazioni e assistenza

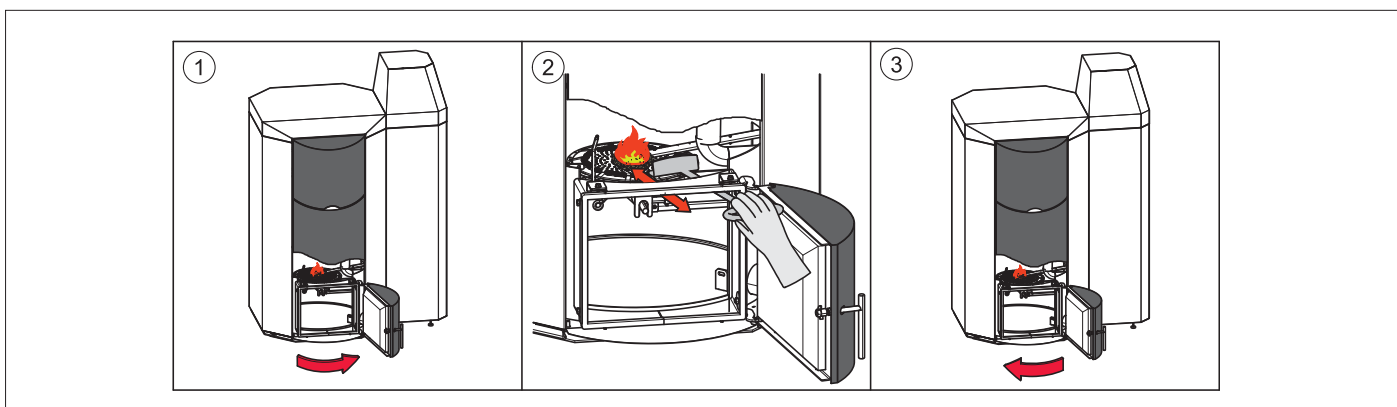
Controlli regolari dell'impianto di riscaldamento a pellet sono il presupposto fondamentale per un funzionamento ecologico, efficiente e affidabile.

Per le riparazioni rivolgersi esclusivamente a personale qualificato autorizzato. Utilizzare esclusivamente ricambi originali. L'uso di componenti non originali comporta l'annullamento della garanzia.

Manutenzione

La manutenzione, la pulizia della caldaia e del condotto fumi deve essere fatta una volta all'anno e almeno dopo 2000 ore di funzionamento nel caso di PELLETTI TOUCH 56.

Nel caso di pellet che tende alla formazione di scorie (punto fusione della cenere <math><1300^{\circ}\text{C}</math>) e pellet con alta densità rispetto al peso (>650 kg) sono necessarie più pulizie del piatto bruciatore in periodi regolari.



7.4 Pulizia annuale della caldaia



AVVISO

La caldaia a pellet è dotata di un sistema automatico di pulizia che pulisce lo scambiatore di calore con frequenza giornaliera. Tuttavia è necessario effettuare una pulizia manuale generale della caldaia una volta all'anno (prima della stagione invernale).



ATTENZIONE

Pericolo di ustioni

Pulire la caldaia solo da fredda. Spegnerla almeno 6 ore prima di aprirla. Prima di effettuare gli interventi di manutenzione, togliere l'alimentazione elettrica dall'impianto utilizzando l'interruttore principale.

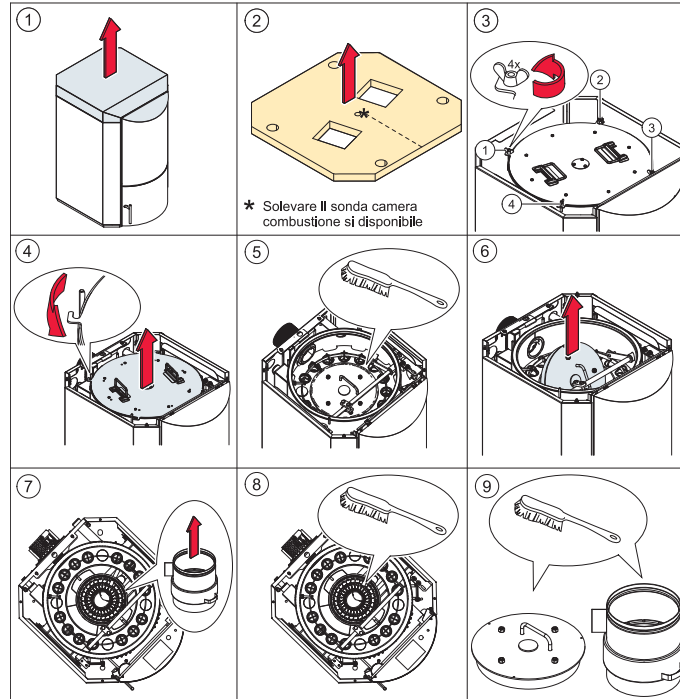
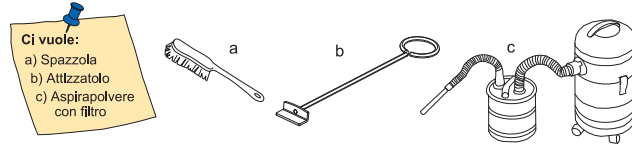


ATTENZIONE

Ferite da taglio causate da spigoli vivi

Utilizzare guanti protettivi.

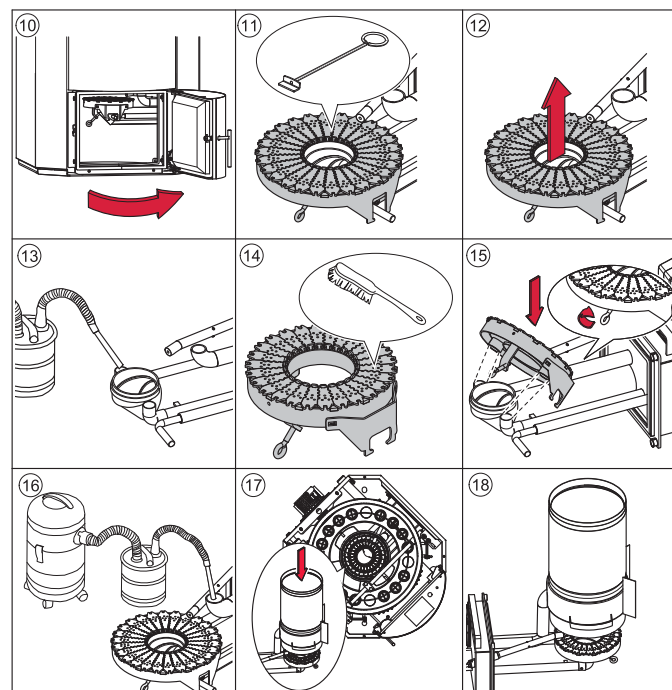
Procedura per la pulizia della caldaia



AVVISO

Riduzione della potenza della caldaia e danni alla caldaia a pellet causati dall'intasamento del condotto dell'aria. Pulire i condotti dell'aria, il bruciere e il tubo focolare.

Nota: i singoli segmenti del piatto di combustione a segmenti non devono essere alzati!



<p>Con pulizia del piatto bruciatore: viti mollate</p>	<p>Senza pulizia del piatto bruciatore: viti tirate</p>
<p>Danno Per girare il piatto bruciatore durante la sostituzione le viti di sicurezza devono essere mollate e/o tolte.</p>	<p>Danno Per girare il piatto bruciatore al montaggio le viti di sicurezza NON devono essere mollate e/o tolte.</p>

Piatto bruciatore a segmenti

Dal piatto bruciatore a segmenti esistono 2 varianti di montaggio (vedere figura a fianco).

Pulizia dell'estrattore fumi

-
-
-

7.5 Intervalli di manutenzione

La ditta Paradigma impone di fare una manutenzione ogni anno della caldaia a pellet da un tecnico specializzato Paradigma o da un partner autorizzato. La manutenzione non include solo la pulizia della caldaia ma include anche il controllo di tutte le parti della caldaia e di tutti i componenti di sicurezza della caldaia. In alcuni paesi europei, vigono obblighi di legge circa gli intervalli di manutenzione e i controlli dei fumi. Rivolgersi al proprio consulente autorizzato! Paradigma consiglia di stipulare un contratto di manutenzione con il proprio centro assistenza. Rivolgersi a TECO SERVICE.

7.6 Controlli nel locale caldaia e nel magazzino pellet

I controlli regolari di un impianto a pellet prevengono guasti e avarie impreviste dello stesso.

Locale caldaia

Verificare che nel locale caldaia non siano immagazzinati materiali infiammabili. Verificare la presenza di messaggi di guasto sul quadro comandi. Controllare lo scarico fumi e la canna fumaria. Pulirli regolarmente.

Se l'impianto a pellet non dispone di un'estrazione cenere automatica, verificare regolarmente il livello di riempimento del cassetto cenere e svuotarlo.

Magazzino pellet



PERICOLO

Pericolo di soffocamento

Aerare adeguatamente il magazzino dei pellet prima di accedervi. Spegnere l'impianto di riscaldamento prima di accedervi.

Verificare la scorta di pellet nel magazzino o nel serbatoio in tessuto e ordinare i pellet per tempo.

Paradigma Italia srl

Via Campagnola, 3

25011 Calcinato (BS)

Tel. +39-030-9980951

Fax +39-030-9985241

info@paradigmaitalia.it

www.paradigmaitalia.it



THIT8572