



Manuale di manutenzione Caldaia a parete ad alta efficienza

ModuGas
24DS
24C - 28C - 35C

Gentile cliente,

grazie per aver acquistato questo apparecchio.

Legga attentamente il presente manuale prima di utilizzare il prodotto e lo riponga in un luogo sicuro per consultazioni successive. Per garantire un costante funzionamento efficiente e sicuro, consigliamo di eseguire regolarmente la manutenzione del prodotto. La nostra organizzazione di assistenza e post vendita può fornire sostegno a riguardo.

Ci auguriamo possa usufruire per anni di un funzionamento privo di inconvenienti di questo prodotto.

Indice

1	A proposito di questo manuale	5
1.1	Documentazione aggiuntiva	5
1.2	Simboli utilizzati nel manuale	5
2	Descrizione del prodotto	6
2.1	Descrizione generale	6
2.2	Principio di funzionamento	6
2.2.1	Regolazione gas/aria	6
2.2.2	Combustione	6
2.2.3	Riscaldamento e produzione di acqua calda sanitaria	6
2.2.4	Sistema di controllo	7
2.2.5	Comando	7
2.2.6	Regolazione della temperatura dell'acqua	7
2.2.7	Protezione nel caso di portata d'acqua insufficiente	7
2.2.8	Sicurezza temperatura massima	7
2.3	Componenti principali	8
2.4	Descrizione del pannello di controllo	9
2.4.1	Significato di ciascun tasto	9
2.4.2	Significato dei simboli visualizzati sul display	9
3	Utilizzo del pannello di controllo	10
3.1	Navigazione nei menu	10
4	Istruzioni per l'utente	11
4.1	Modifica dei parametri utente	11
4.2	Modificare la temperatura di mandata riscaldamento	11
4.3	Modifica della temperatura ACS	12
5	Istruzioni per l'installatore	13
5.1	Modifica dei parametri installatore	13
5.1.1	Impostazione della potenza massima per il funzionamento in Riscaldamento	13
5.1.2	Impostazione della curva di riscaldamento	15
5.2	Esecuzione della funzione di rilevamento automatico	15
5.3	Ripristino delle impostazioni di fabbrica	15
5.4	Modalità spazzacamino (funzionamento forzato alla massima o alla minima potenza)	16
5.5	Arresto	16
5.5.1	Spegnimento del riscaldamento	16
5.5.2	Spegnimento produzione di acqua calda sanitaria	16
5.6	Visualizzazione del menu Contatore	17
5.7	Visualizzazione dei valori attuali	17
6	Impostazioni	18
6.1	Lista dei parametri	18
6.1.1	Descrizione dei parametri	18
6.2	Elenco dei valori misurati	23
6.2.1	Contatori	23
6.2.2	Segnali	23
6.2.3	Stato e sottostato	25
7	Manutenzione	28
7.1	Direttive di manutenzione	28
7.2	Apertura della caldaia	28
7.3	Interventi di ispezione e manutenzione standard	28
7.3.1	Controllo della pressione dell'acqua	28
7.3.2	Controllo del vaso di espansione	29
7.3.3	Controllo della corrente di ionizzazione	29
7.3.4	Controllo della portata di prelievo	30
7.3.5	Controllo dei collegamenti di uscita fumi / ingresso aria	30
7.3.6	Controllo della combustione	30
7.3.7	Controllo dello sfiato automatico	32
7.3.8	Pulizia del sifone	32
7.3.9	Controllo del bruciatore	33
7.4	Operazioni di manutenzione specifiche	34
7.4.1	Sostituzione dell'elettrodo di accensione/ionizzazione	34

7.4.2	Sostituzione della valvola a tre vie	34
7.4.3	Pulizia dello scambiatore termico a piastre	35
7.4.4	Pulizia della cartuccia del filtro acqua	36
7.4.5	Sostituzione del vaso di espansione	36
7.5	Lavori complementari	37
8	Risoluzione dei problemi	39
8.1	Codici di errore	39
8.1.1	Avvertenza	39
8.1.2	Blocco provvisorio	41
8.1.3	Blocco permanente	43
8.2	Cronologia errori	47
8.2.1	Visualizzazione della memoria Errori	47
8.2.2	Svuotamento della memoria errori	47

1 A proposito di questo manuale

1.1 Documentazione aggiuntiva

È disponibile la seguente documentazione in aggiunta a questo manuale:

- Manuale d'uso e installazione
- Informazioni sul prodotto
- Istruzioni sulla qualità dell'acqua

1.2 Simboli utilizzati nel manuale

Questo manuale contiene istruzioni speciali, contrassegnate con simboli specifici. Si prega di prestare la massima attenzione a questi simboli.

**Pericolo**

Rischio di situazioni pericolose che possono causare gravi lesioni personali.

**Pericolo di scossa elettrica**

Rischio di scossa elettrica che può causare gravi lesioni personali.

**Avvertenza**

Rischio di situazioni pericolose che possono causare lesioni personali minori.

**Attenzione**

Rischio di danni materiali.

**Importante**

Segnala un'informazione importante.

**Vedere**

Riferimento ad altri manuali o pagine di questo manuale.

2 Descrizione del prodotto

2.1 Descrizione generale

La ModuGas è una caldaia dotata delle seguenti caratteristiche:

- Riscaldamento ad alto rendimento
- Basse emissioni inquinanti

Sono disponibili i seguenti tipi di caldaia :

24DS	Solo riscaldamento tramite il circuito primario e secondario di riscaldamento.
24C 28C 35C	Riscaldamento e produzione di acqua calda sanitaria.

2.2 Principio di funzionamento

2.2.1 Regolazione gas/aria

La caldaia è dotata di un telaio che funge anche da camera stagna. Il ventilatore aspira l'aria comburente. Il gas viene iniettato nel Venturi e miscelato con l'aria comburente. La velocità del ventilatore viene regolata in funzione delle impostazioni, della richiesta di calore e delle temperature prevalenti misurate dalle sonde di temperatura. La regolazione del rapporto gas/aria assicura un'accurata miscela delle quantità di aria e gas richieste. In questo modo si ottiene una combustione ottimale sull'intero intervallo di potenza termica. La miscela di gas e aria prosegue verso il bruciatore, dove viene accesa dall'elettrodo di accensione.

2.2.2 Combustione

Il bruciatore scalda l'acqua del riscaldamento che circola nello scambiatore primario. Se la temperatura dei fumi è inferiore al punto di rugiada (circa 55°C), il vapore acqueo si condensa nello scambiatore primario. Anche il calore prodotto da questo processo di condensazione (detto latente o di condensazione) viene trasferito all'acqua del riscaldamento. I fumi raffreddati vengono scaricati attraverso il tubo di scarico dei fumi. L'acqua condensata viene scaricata attraverso un sifone.

2.2.3 Riscaldamento e produzione di acqua calda sanitaria

Nelle caldaie per riscaldamento e produzione di acqua calda sanitaria, uno scambiatore a piastre integrato riscalda l'acqua sanitaria. Una valvola a tre vie determina se l'acqua riscaldata scorre verso l'impianto di riscaldamento o verso lo scambiatore a piastre. Una sonda del rubinetto segnala l'apertura di un rubinetto dell'acqua calda. Il sensore invia un segnale al pannello di controllo che assicura che la caldaia produca acqua di rubinetto calda. Se la caldaia è in modalità standby, la valvola a tre vie è inserita sullo scambiatore di calore a piastre. La pompa e la caldaia sono poi accese. Se la caldaia è in modalità RC, la valvola a tre vie è azionata. La valvola a tre vie è a molla, ma consuma elettricità soltanto passando da una posizione all'altra

L'acqua RC riscalda l'acqua del rubinetto nello scambiatore a piastre. Se non viene aperto il rubinetto dell'acqua calda, la caldaia riscalda periodicamente lo scambiatore primario se è attiva l'impostazione comfort. Le particelle di calcare sono tenute fuori dallo scambiatore di calore a piastre da un filtro dell'acqua che si auto-pulisce una volta ogni 76 ore

La doppia caldaia solo ha un sistema di riscaldamento doppio. Una valvola a tre vie stabilisce se l'acqua riscaldata sia immessa in uno sistema RC (circuito primario) o in un'unità di acqua calda installata separatamente (circuito secondario).

2.2.4 Sistema di controllo

Il sistema di controllo elettronico garantisce affidabilità ed elevate prestazioni all'impianto di riscaldamento. Ciò significa che la caldaia risponde praticamente a influenze ambientali negative (come per esempio portata limitata dell'acqua e problemi d'aria). Nel caso di tali eventi, la caldaia non andrà in modalità di blocco e in un primo momento modulerà le impostazioni. A seconda delle circostanze si possono verificare avvisi, blocchi o blocchi permanenti. La caldaia continua a fornire calore a condizione che la situazione non sia pericolosa. Con questo sistema di controllo, la vostra caldaia è anche equipaggiata per il controllo remoto e il monitoraggio.

2.2.5 Comando

- **Comando On/Off**

L'apporto varia tra il valore di minima e di massima sulla base della temperatura di mandata impostata sulla caldaia. È possibile collegare un termostato On/Off a 2 fili o un termostato power stealing alla caldaia.

- **Comando modulante**

L'apporto varia tra il valore di minima e di massima sulla base della temperatura di mandata stabilita dal regolatore modulante. La potenza della caldaia può essere regolata per mezzo di un regolatore modulante appropriato.

- **Controllo analogico (0 - 10 V)**

L'apporto varia tra il valore di minima e di massima sulla base della tensione presente in corrispondenza dell'ingresso analogico.

2.2.6 Regolazione della temperatura dell'acqua

La caldaia è dotata di un controllo elettronico della temperatura con una sonda della temperatura di ritorno e di mandata. La temperatura del flusso può essere regolata tra i 20 °C e i 90 °C. La caldaia si rimodula una volta raggiunta la temperatura impostata. La temperatura di spegnimento corrisponde alla temperatura del flusso impostata + 5 °C.

2.2.7 Protezione nel caso di portata d'acqua insufficiente

La caldaia è dotata di una protezione nel caso di portata d'acqua insufficiente, basata su misurazioni di temperatura. La protezione passa attraverso le seguenti tre fasi:

- La caldaia non funzionerà più alla massima potenza.
- La caldaia ridurrà la potenza al minimo.
- La caldaia entrerà nella modalità di blocco.

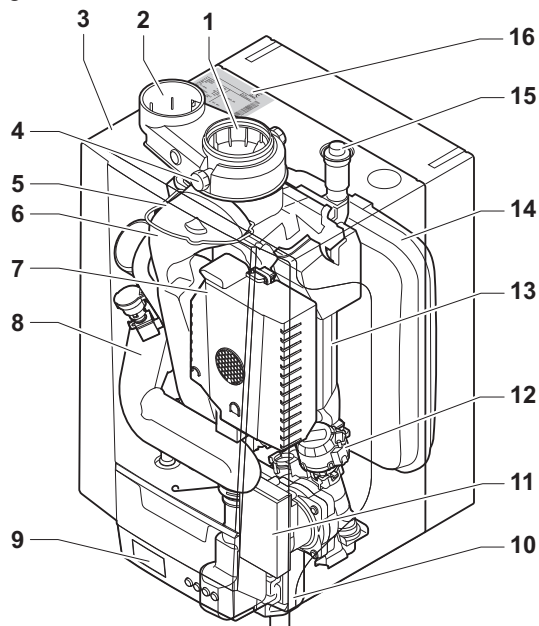
In caso di mandata insufficiente ($\Delta T \geq 50$ °C) o di un aumento eccessivo della temperatura di mandata, la caldaia entrerà nella modalità di blocco per dieci minuti. In caso di mancanza d'acqua nella caldaia o se la pompa non funziona, l'impianto si blocca (anomalia).

2.2.8 Sicurezza temperatura massima

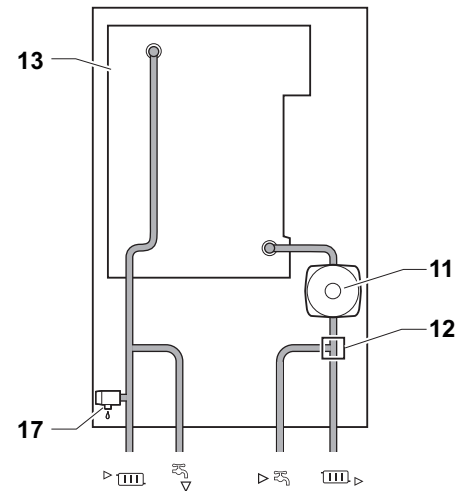
La funzione di sicurezza per temperatura massima blocca la caldaia se viene raggiunta una temperatura dell'acqua eccessiva (110 °C).

2.3 Componenti principali

Fig.1 ModuGas 24DS



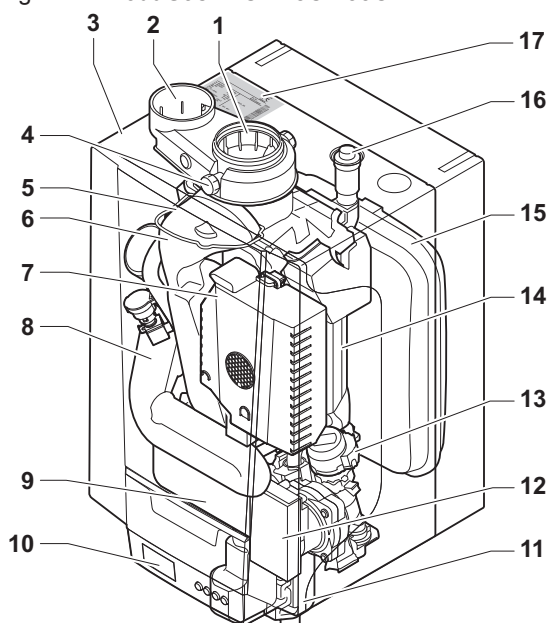
- 1 Uscita fumi
- 2 Ingresso aria
- 3 Telaio/camera stagna
- 4 Presa analisi fumi
- 5 Ionizzazione/elettrodo di accensione
- 6 Uscita fumi
- 7 Impianto gas/aria con ventilatore, assieme valvola gas e bruciatore
- 8 Silenziatore presa d'aria
- 9 Scatola di derivazione
- 10 Sifone
- 11 Pompa di circolazione
- 12 Valvola a tre vie



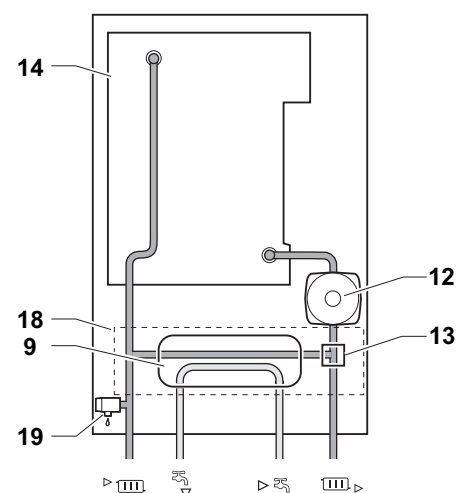
AD-3001186-02

- 13 Scambiatore di calore (Riscaldamento)
- 14 Vaso di espansione
- 15 Degasamento automatico
- 16 Targa matricola
- 17 Valvola di sovrappressione.
- ▶ (I) Mandata circuito di riscaldamento (circuito primario)
- ▶ (II) Mandata circuito di riscaldamento (circuito secondario)
- ▶ (III) Ritorno del circuito di riscaldamento (circuito secondario)
- ▶ (IV) Ritorno del circuito di riscaldamento (circuito primario)

Fig.2 ModuGas 24C - 28C - 35C



- 1 Uscita fumi
- 2 Ingresso aria
- 3 Telaio/camera stagna



AD-3001182-02

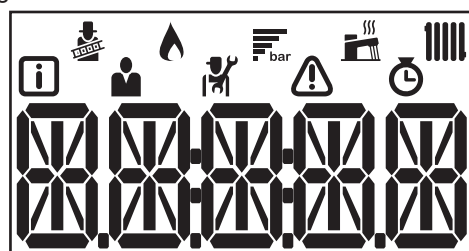
- 4 Presa analisi fumi
- 5 Ionizzazione/elettrodo di accensione
- 6 Uscita fumi

- | | | | |
|----|---|---------|-----------------------------------|
| 7 | Impianto gas/aria con ventilatore, assieme valvola gas e bruciatore | 16 | Degasamento automatico |
| 8 | Silenziatore presa d'aria | 17 | Targa matricola |
| 9 | Scambiatore di calore a piastre (ACS) | 18 | Idroblocco |
| 10 | Scatola di derivazione | 19 | Valvola di sovrappressione. |
| 11 | Sifone | ▶ (III) | Mandata circuito di riscaldamento |
| 12 | Pompa di circolazione | ↳ | Uscita acqua calda sanitaria |
| 13 | Valvola a tre vie | ↳ | Ingresso acqua fredda sanitaria |
| 14 | Scambiatore di calore (Riscaldamento) | (III)▶ | Ritorno circuito di riscaldamento |
| 15 | Vaso di espansione | | |

2.4 Descrizione del pannello di controllo

2.4.1 Significato di ciascun tasto

Fig.3 Pannello di controllo



AD-3001092-01

Tab.1 Tasti

(R)	Reset: Reset manuale. Uscita: Torna al livello precedente.
-	Tasto meno: Decrementa il valore. Temperatura ACS: Accesso alla temperatura impostata.
+	Tasto più: Incrementa il valore. Temperatura mandata riscaldamento: Accesso alla temperatura impostata.
↵	Tasto Invio: Conferma selezione o valore. Funzione RISCALDAMENTO/ACS: Abilita o Disabilita la funzione
1	Tasti modalità spazzacamino i Importante Premere contemporaneamente i tasti (R) e (-).
2	Tasti menu i Importante Premere contemporaneamente i tasti (+) e (↵).

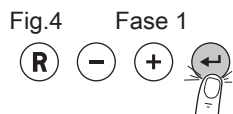
2.4.2 Significato dei simboli visualizzati sul display

Tab.2 Simboli visualizzati sul display

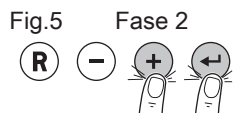
	Modalità spazzacamino attiva (funzionamento forzato alla massima o alla minima potenza per il rilevamento della misurazione O ₂).
	Il bruciatore è acceso.
	Visualizzazione della pressione dell'acqua dell'impianto.
	Il funzionamento ACS è abilitato.
	Il funzionamento in Riscaldamento è abilitato.
	Menu Informazioni: visualizzazione di più valori aggiornati.
	Menu utente: è possibile configurare i parametri al livello utente.
	Menu installazione: è possibile modificare il parametro al livello installatore.
	Menu Errori: è possibile visualizzare gli errori.
	Menu Contatore: è possibile leggere i vari contatori.

3 Utilizzo del pannello di controllo

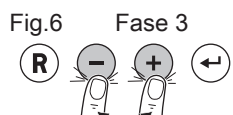
3.1 Navigazione nei menu



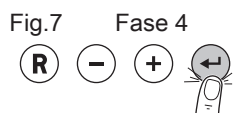
AD-3001138-01



AD-3001108-01



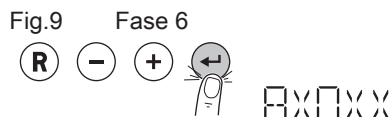
AD-3001139-01



AD-3001138-01



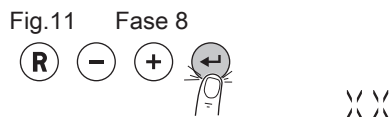
AD-3001113-01



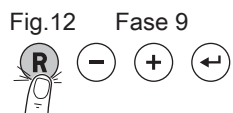
AD-3001114-01



AD-3001115-01



AD-3001116-01



AD-3001117-01

1. Per attivare il controller premere , dalla schermata di stand-by, un tasto qualsiasi.

2. Per accedere alle impostazioni disponibili del menu, premere contemporaneamente i due tasti a destra.

Tab.3 Opzioni disponibili del menu

	Menu informazioni
	Menu Utente
	Menu Installatore
	Menu Errori
	Menu contatore

3. Premere i tasti \oplus o \ominus per muovere il cursore.

4. Premere il tasto \leftarrow per confermare la scelta del menu desiderato.

5. Premere i tasti \oplus o \ominus per muovere il cursore.

6. Per confermare la selezione del parametro richiesto, premere il tasto \leftarrow .

7. Premere i tasti \oplus o \ominus per modificare il valore.

8. Premere il tasto \leftarrow per confermare il valore.

9. Per tornare alla schermata principale, premere il tasto R .



Importante

La schermata di stand-by si accende se nessun tasto è premuto per tre minuti.

4 Istruzioni per l'utente

4.1 Modifica dei parametri utente

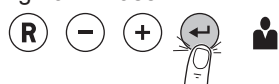
I parametri nel menu utente possono essere modificati dall'utente finale o dall'installatore



Attenzione

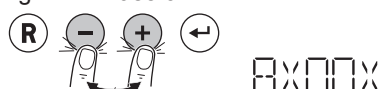
La modifica delle impostazioni di fabbrica può compromettere il funzionamento del dispositivo, della scheda di controllo PCB o della zona.

Fig.13 Fase 2



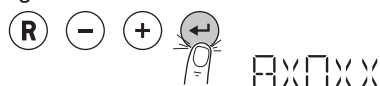
AD-3001140-01

Fig.14 Fase 3



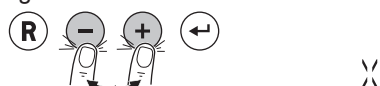
AD-3001113-01

Fig.15 Fase 4



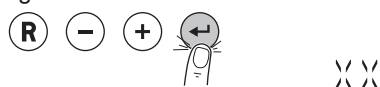
AD-3001114-01

Fig.16 Fase 5



AD-3001115-01

Fig.17 Fase 6



AD-3001116-01

1. Posizionarsi sul menu Utente.
2. Premere il tasto \leftarrow per aprire il menu.
3. Tenere premuto il tasto $+$ o il tasto $-$ finché non appare il parametro desiderato.
4. Per confermare la selezione, premere il tasto \leftarrow .
5. Premere i tasti $+$ o $-$ per modificare il valore.
6. Premere il tasto \leftarrow per confermare il valore.
7. Per tornare alla schermata home, premere il tasto R più volte.



Per ulteriori informazioni, vedere

Descrizione dei parametri, pagina 18

4.2 Modificare la temperatura di mandata riscaldamento

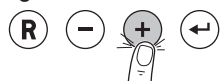
La temperatura di mandata riscaldamento può essere aumentata o diminuita a parte rispetto al fabbisogno di riscaldamento.



Importante

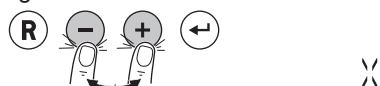
Se viene utilizzato un termostato on/off, la temperatura di mandata riscaldamento può essere regolata solo in questo modo.

Fig.18 Fase 1



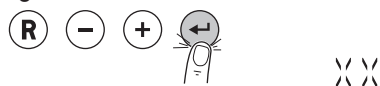
AD-3001137-01

Fig.19 Fase 2



AD-3001115-01

Fig.20 Fase 3



AD-3001116-01

1. Premere il tasto $+$ per selezionare la temperatura di mandata riscaldamento.
2. Premere il tasto $+$ o il tasto $-$ per impostare la nuova temperatura di mandata riscaldamento desiderata.
3. Premere il tasto \leftarrow per confermare il valore.



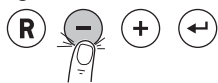
Importante

La temperatura di mandata viene adattata automaticamente utilizzando un:

- regolatore climatico
- Regolatore **OpenTherm**

4.3 Modifica della temperatura ACS

Fig.21 Fase 1



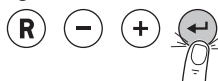
AD-3001136-01

Fig.22 Fase 2



AD-3001115-01

Fig.23 Fase 3



AD-3001116-01

È possibile modificare la temperatura dell'acqua calda sanitaria in funzione delle proprie esigenze.

1. Premere il tasto per selezionare la temperatura dell'acqua calda sanitaria.
2. Premere il tasto o il tasto per impostare la nuova temperatura ACS desiderata.
3. Premere il tasto per confermare il valore.

5 Istruzioni per l'installatore

5.1 Modifica dei parametri installatore

I parametri del menu Installatore possono essere modificati esclusivamente da un professionista qualificato. Per modificare alcuni parametri, è necessario inserire il codice **0012**.



Attenzione

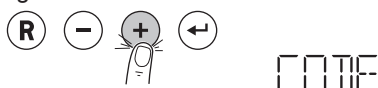
La modifica delle impostazioni di fabbrica può compromettere il funzionamento del dispositivo, della scheda di controllo o della zona.

Fig.24 Fase 2



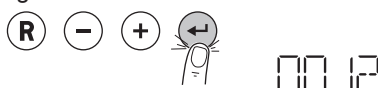
AD-3001110-01

Fig.25 Fase 3



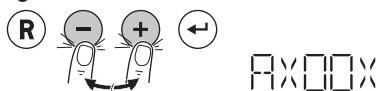
AD-3001111-01

Fig.26 Fase 4



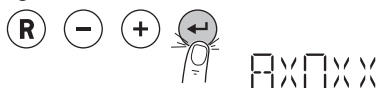
AD-3001112-01

Fig.27 Fase 5



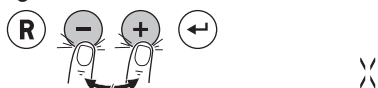
AD-3001113-01

Fig.28 Fase 6



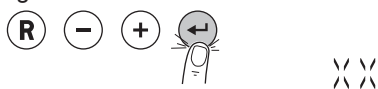
AD-3001114-01

Fig.29 Fase 7



AD-3001115-01

Fig.30 Fase 8



AD-3001116-01

1. Posizionarsi sul menu Installatore.
2. Premere il tasto per aprire il menu.
3. Tenere premuto il tasto finché non viene visualizzato il codice **0012**.
4. Per confermare l'apertura del menu Installatore, premere il tasto .
5. Tenere premuto il tasto o il tasto finché non appare il parametro desiderato.
6. Per confermare la selezione, premere il tasto .
7. Premere i tasti o per modificare il valore.
8. Premere il tasto per confermare il valore.
9. Per tornare alla schermata home premere ripetutamente il tasto .



Per ulteriori informazioni, vedere

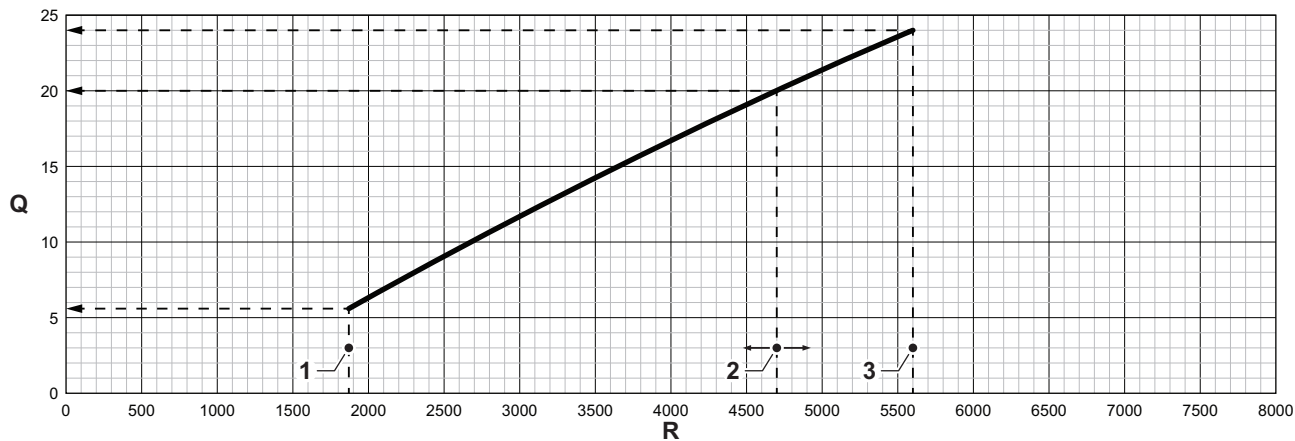
Descrizione dei parametri, pagina 18

5.1.1 Impostazione della potenza massima per il funzionamento in Riscaldamento

Vedere il grafico per il rapporto fra la potenza ed il numero di giri del ventilatore. Il grafico illustra l'intero range di potenza per tutti i tipi di caldaia.

1. Regolare il numero di giri del ventilatore in base a quanto indicato nella tabella. La velocità può essere modificata mediante il parametro **GP007**.

Fig.31 Grafico per ModuGas 24DS - 24C - 28C



AD-3001324-01

Q Potenza (PCI) (kW)

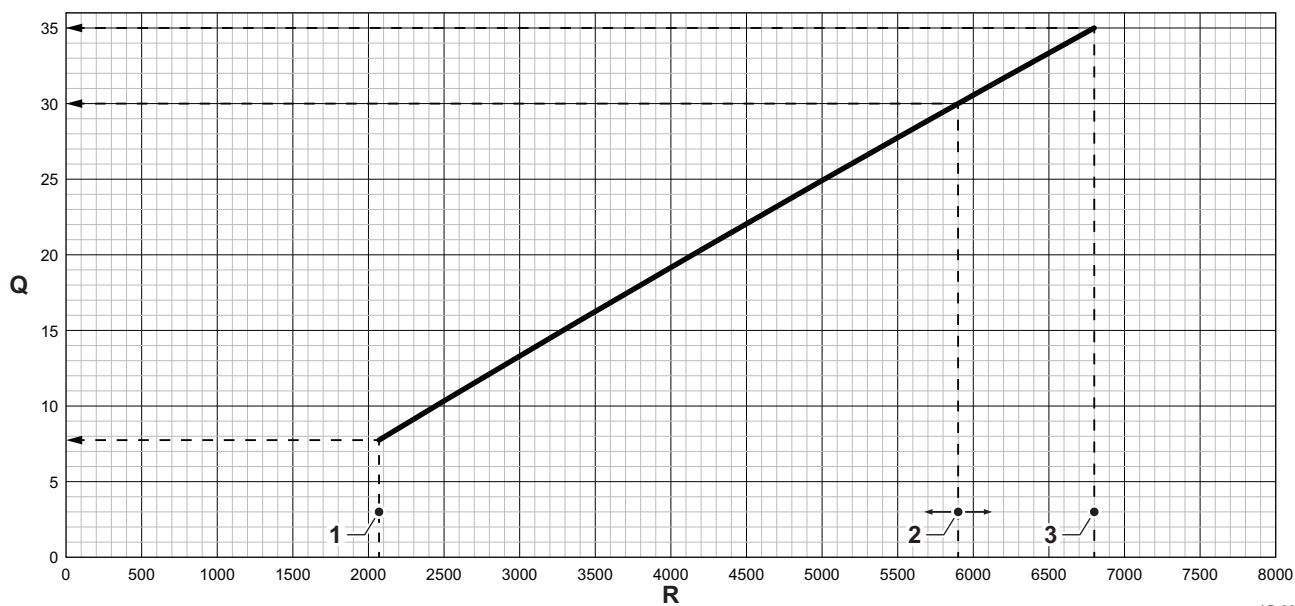
R Velocità del ventilatore

Tab.4 Numero di giri del ventilatore

Tipo di caldaia	1 - Potenza minima	2 - Impostazione di fabbrica ⁽¹⁾	3 - Potenza massima
ModuGas 24DS	1870	5600	5600
ModuGas 24C	1870	4700	4700
ModuGas 28C	1870	4700	5600

(1) Parametro GP007.

Fig.32 Grafico per ModuGas 35C



AD-3001325-01

Q Potenza (PCI) (kW)

R Velocità del ventilatore

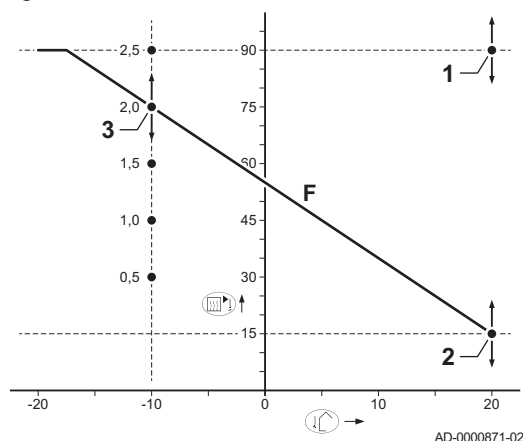
Tab.5 Numero di giri del ventilatore

Tipo di caldaia	1 - Potenza minima	2 - Impostazione di fabbrica ⁽¹⁾	3 - Potenza massima
ModuGas 35C	2070	5900	5900

(1) Parametro GP007.

5.1.2 Impostazione della curva di riscaldamento

Fig.33 Curva di riscaldamento interna



- 1 Punto di lavoro (parametro CP010)
- 2 Impostazione comfort (parametro CP210)
- 3 Gradiente (parametro CP230)
- F Curva di riscaldamento
- i/h Temperatura esterna
- Temperatura di mandata

5.2 Esecuzione della funzione di rilevamento automatico

Dopo aver rimosso o sostituito una regolazione PCB (opzionale), eseguire un rilevamento automatico.

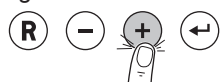
1. Posizionarsi sul menu Installatore.
2. Premere il tasto per aprire il menu.

Fig.34 Fase 2



AD-3001110-01

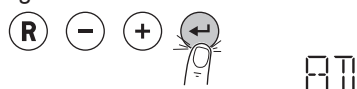
Fig.35 Fase 3



AD-3001137-01

3. Premere il tasto finché non viene visualizzato AD.

Fig.36 Fase 4

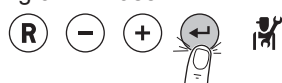


AD-3001144-01

4. Per eseguire il rilevamento automatico, premere il tasto .
⇒ A breve, riappare la schermata home e la procedura di auto controllo è completa.

5.3 Ripristino delle impostazioni di fabbrica

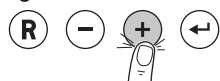
Fig.37 Fase 2



AD-3001110-01

1. Posizionarsi sul menu Installatore.
2. Premere il tasto per aprire il menu.

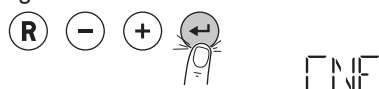
Fig.38 Fase 3



AD-3001137-01

3. Premere il tasto finché non viene visualizzato CNF.

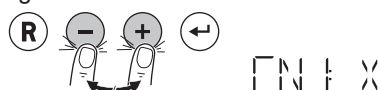
Fig.39 Fase 4



AD-3001145-01

4. Premere il tasto per aprire la prima impostazione di fabbrica CN1.

Fig.40 Fase 5



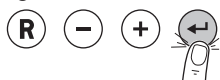
AD-3001146-01

5. Premere i tasti o per modificare il valore.

**Vedere**

Targa matricola per il valore CN1.

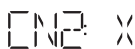
Fig.41 Fase 6



AD-3001116-01

6. Premere il tasto per confermare il valore.

Fig.42 Fase 7



AD-3001147-01

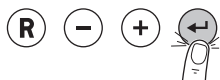
7. Premere i tasti o per modificare il valore.



Vedere

Targa matricola per il valore **CN2**.

Fig.43 Fase 8

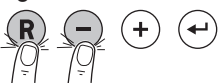


AD-3001116-01

8. Premere il tasto per confermare il valore.
 ⇒ Sono ripristinate le impostazioni di fabbrica. Il monitor visualizza diverse informazioni, per poi tornare alla schermata principale dopo 3 minuti.

5.4 Modalità spazzacamino (funzionamento forzato alla massima o alla minima potenza)

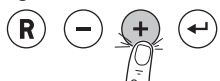
Fig.44 Fase 1



AD-3001091-01

1. Premere contemporaneamente i due tasti a sinistra per selezionare la modalità spazzacamino.
 ⇒ Ora il dispositivo funziona alla potenza minima. Attendere finché sul display è visualizzato L.

Fig.45 Fase 2

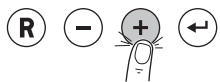


AD-3001098-01

2. Premere due volte il tasto .
 ⇒ Ora il dispositivo funziona alla potenza massima. Attendere finché sul display è visualizzato H.
 3. Per tornare alla schermata home, premere il tasto .

5.5 Arresto

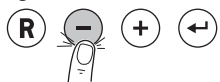
Fig.46 Fase 1



AD-3001137-01

1. Premere il tasto per selezionare la temperatura di mandata riscaldamento.

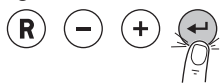
Fig.47 Fase 2



AD-3001136-01

2. Premere il tasto finché non viene visualizzato OFF.

Fig.48 Fase 3



AD-3001149-01

3. Per confermare lo stato modificato, premere il tasto .
 ⇒ Il riscaldamento si spegne.

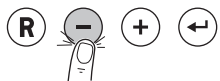


Importante

La funzione di protezione antigelo continua a funzionare.

5.5.2 Spegnimento produzione di acqua calda sanitaria

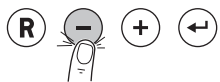
Fig.49 Fase 1



AD-3001136-01

1. Premere il tasto per selezionare la temperatura dell'acqua calda sanitaria.

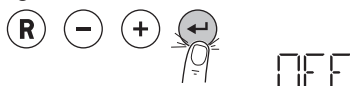
Fig.50 Fase 2



AD-3001136-01

2. Premere il tasto finché non viene visualizzato OFF.

Fig.51 Fase 3



AD-3001149-01

3. Per confermare lo stato modificato, premere il tasto .
⇒ La modalità ACS è disabilitata.



Importante
La funzione antigelo rimane attiva.

5.6 Visualizzazione del menu Contatore

Fig.52 Fase 2



AD-3001143-01

1. Posizionarsi sul menu Contatore.
2. Premere il tasto per aprire il menu.

Fig.53 Fase 3



AD-3001139-01

3. Premere il tasto o per spostarsi tra i contatori.
4. Per tornare alla schermata home, premere il tasto più volte.



Per ulteriori informazioni, vedere
Contatori, pagina 23

5.7 Visualizzazione dei valori attuali

Fig.54 Fase 2



AD-3001141-01

1. Posizionarsi sul menu Informazioni.
2. Premere il tasto per aprire il menu.

Fig.55 Fase 3



AD-3001139-01

3. Premere il tasto o per spostarsi tra i valori.
4. Per tornare alla schermata home, premere il tasto più volte.



Per ulteriori informazioni, vedere
Segnali, pagina 23

6 Impostazioni

6.1 Lista dei parametri

Il codice dei parametri contiene sempre due lettere e tre numeri. Le lettere rappresentano:


- AP** Parametri relativi al dispositivo
- CP** Parametri relativi alla zona
- DP** Parametri relativi all'acqua calda sanitaria
- GP** Parametri relativi al bruciatore a gas
- PP** Parametri relativi al riscaldamento



Importante

Tutte le possibili opzioni sono indicate nel range di regolazione. Sul display della caldaia sono visualizzate solo le impostazioni dell'apparecchio.

6.1.1 Descrizione dei parametri

Tab.6  - Impostazioni di fabbrica a livello utente

Codice	Descrizione	Range di regolazione	24DS	24C	28C	35C
AP016	Abilitare o disabilitare l'elaborazione della richiesta di riscaldamento	0 = Off 1 = Acceso	1	1	1	1
AP017	Abilitare o disabilitare l'elaborazione della richiesta di acqua calda sanitaria	0 = Off 1 = Acceso	1	1	1	1
AP073	Temperatura esterna: limite superiore per il riscaldamento	10 °C - 30 °C	22	22	22	22
AP074	Il riscaldamento è spento. Viene mantenuta l'acqua calda. Forzare modalità estate	0 = Off 1 = Acceso	0	0	0	0
CP000	Massimo setpoint di temperatura di mandata della zona	0 °C - 90 °C	80	80	80	80
CP060	Temperatura ambiente desiderata per la zona nel periodo di vacanza	5 °C - 20 °C	6	6	6	6
CP070	Limite max temp ambiente del circuito in mod. ridotta, che permette la commutazione a mod. comfort	5 °C - 30 °C	16	16	16	16
CP080	Temperatura impostata dell'attività utente per zona	5 °C - 30 °C	16	16	16	16
CP081	Temperatura impostata dell'attività utente per zona	5 °C - 30 °C	20	20	20	20
CP082	Temperatura impostata dell'attività utente per zona	5 °C - 30 °C	6	6	6	6
CP083	Temperatura impostata dell'attività utente per zona	5 °C - 30 °C	21	21	21	21
CP084	Temperatura impostata dell'attività utente per zona	5 °C - 30 °C	22	22	22	22
CP085	Temperatura impostata dell'attività utente per zona	5 °C - 30 °C	20	20	20	20
CP200	Impostare manualmente la temperatura ambiente desiderata per la zona	5 °C - 30 °C	20	20	20	20
CP250	Calibrazione dell'unità ambiente zona	-5 °C - 5 °C	0	0	0	0

Codice	Descrizione	Range di regolazione	24DS	24C	28C	35C
CP320	Modalità operativa della zona	0 = Programmazione 1 = Manuale 2 = Antigelo 3 = Temporaneo	1	1	1	1
CP510	Valore di temperatura ambiente provvisoria impostato, per la zona	5 °C - 30 °C	20	20	20	20
CP550	La modalità Caminetto è attiva	0 = Off 1 = Acceso	0	0	0	0
CP570	Programma orario della zona selezionato dall'utente	0 = Programmazione 1 1 = Programmazione 2 2 = Programmazione 3 3 = Raffrescamento	0	0	0	0
CP660	Scelta dell'icona per visualizzare questa zona	0 = Nessuna 1 = Tutte 2 = Camera da letto 3 = Soggiorno 4 = Studio 5 = Esterno 6 = Cucina 7 = Seminterrato 8 = Piscina 9 = Bollitore ACS 10 = Boll. elettrico ACS 11 = Boll. ACS stratific. 12 = Boll. caldaia int. 13 = Programmaz. oraria	0	0	0	0
DP004	Protezione bollitore modalità anti-legionella	0 = Disabilitato 1 = Settimanalmente 2 = Giornaliero	0	0	0	0
DP060	Programmazione selezionata per ACS.	0 = Programmazione 1 1 = Programmazione 2 2 = Programmazione 3 3 = Raffrescamento	0	0	0	0
DP070	Setpoint temperatura comfort del bollitore ACS	40 °C - 65 °C	60	60	60	60
DP080	Setpoint temperatura ridotta del bollitore ACS	10 °C - 60 °C	15	15	15	15
DP190	Fine cambio modalità ora TimeStamp		-	-	-	-
DP200	Impostazione attuale di funzionamento modalità ACS primaria	0 = Programmazione 1 = Manuale 2 = Antigelo 3 = Temporaneo	1	0	0	0
DP337	Setpoint temperatura vacanze del bollitore di acqua calda sanitaria	10 °C - 60 °C	10	10	10	10
DP347	Modalità ACS quando MK1 è connesso in Combi	0 = Disabilita Mod. Eco 1 = Abilita Modalità Eco 2 = Modalità Eco	1	1	1	1
DP357	Tempo prima che la Zona Doccia sia in allarme	0 Min - 180 Min	0	0	0	0
DP367	Azione da compiere quando il tempo della Zona Doccia è scaduto	0 = Spento 1 = Attenzione 2 = Ridurre setpoint ACS	0	0	0	0
DP377	Setpoint ACS ridotto durante la limitazione doccia della zona	20 °C - 65 °C	40	40	40	40

Tab.7  - Impostazioni di fabbrica a livello installatore

Codice	Descrizione	Range di regolazione	24DS	24C	28C	35C
AP001	Impostazione ingresso blocco (1: blocco completo, 2: blocco parziale, 3: utente resetta il blocco)	1 = Blocco completo 2 = Blocco parziale 3 = Blocco reset utente 4 = Backup Rilevato 5 = PDC sospesa 6 = PDC&backup sospesi 7 = Tariffa alta, bassa 8 = Fotovolt.solo su PDC 9 = FV su PDC e backup 10 = Smart Grid pronta 11 = Riscald. Raffreddam.	1	1	1	1
AP002	Abilita funz.di richiesta calore manuale	0 = Spento 1 = Con setpoint 2 = Controllo Temp. est.	0	0	0	0
AP006	L'apparecchio segnalerà bassa pressione dell'acqua al di sotto di questo valore	0 bar - 1,5 bar	0,8	0,8	0,8	0,8
AP009	Ore di funzionamento del generatore di calore prima di segnalare una notifica di manutenzione	0 Orario - 51000 Orario	3000	3000	3000	3000
AP010	Selezionare il tipo di notifica di manutenzione	0 = Nessuno 1 = Notifica personaliz. 2 = Notifica ABC	2	2	2	2
AP011	Ore di funzionamento per l'invio di una notifica di manutenzione	0 Orario - 51000 Orario	17500	17500	17500	17500
AP014	Impostaz. abilitaz/disabilitaz riempimento autom. Può essere impostato su auto, manuale o Off	0 = Disabilitato 1 = Manuale 2 = Automatico	0	0	0	0
AP023	Tempo max durata procedura di riempimento automatico durante l'installaz.	0 Min - 90 Min	5	5	5	5
AP026	Setpoint temperatura mandata per richiesta di calore manuale	10 °C - 90 °C	40	40	40	40
AP051	Tempo minimo consentito tra due rabbocchi	0 Giorni - 65535 Giorni	90	90	90	90
AP056	Attiva/disattiva presenza sensore esterno	0 = Nessun sens. estern 1 = AF60 2 = QAC34	0	0	0	0
AP069	Durata massima del tempo di rabbocco	0 Min - 60 Min	5	5	5	5
AP070	Pressione acqua di funzionamento a cui il dispositivo deve lavorare	0 bar - 2,5 bar	2	2	2	2
AP071	Tempo massimo necessario per riempire completamente l'impianto	0 Sec - 3600 Sec	1000	1000	1000	1000
AP079	Inerzia dell'edificio utilizzata per velocizzare il riscaldamento	0 - 15	3	3	3	3
AP080	Temperatura esterna sotto la quale è attiva la protezione antigelo	-60 °C - 25 °C	-10	-10	-10	-10
AP082	Attiva ora legale per il risparmio di energia dell'impianto durante l'inverno	0 = Off 1 = Acceso	0	0	0	0

Codice	Descrizione	Range di regolazione	24DS	24C	28C	35C
AP091	Tipo di collegamento da utilizzare per la sonda esterna	0 = Automatico 1 = Sensore cablato 2 = Sensore Wireless 3 = Misuraz. Internet 4 = Nessuno	0	0	0	0
CP020	Funzionalità della zona	0 = Disabilita 1 = Diretta 2 = Circuito miscelato 3 = Piscina 4 = Alta temperatura 5 = Ventilconvettore 6 = Bollitore ACS 7 = ACS elettrica 8 = Programmaz. oraria 9 = Calore di processo 10 = Stratificazione ACS 11 = Boll. ACS interno 12 = Boll.commer.ACS 31 = STAZ.ACQ.FRD.SAN.E ST	1	1	1	1
CP040	Postfunzionamento pompa di zona	0 Min - 255 Min	0	0	0	0
CP130	Associare il sensore esterno alla zona...	0 - 4	0	0	0	0
CP210	Temperatura di base curva in modalità comfort	15 °C - 90 °C	15	15	15	15
CP220	Temperatura di base curva in modalità ridotta	15 °C - 90 °C	15	15	15	15
CP230	Pendenza della curva di riscaldamento della zona	0 - 4	1,5	1,5	1,5	1,5
CP240	Regolazione dell'influenza dell'unità ambiente della zona	0 - 10	3	3	3	3
CP340	Tipo di Modalità notturna ridotta. 0: Continua richiesta 1: Arresta richiesta	0 = Stop richiesta cal. 1 = Rich. cal. continua	0	0	0	0
CP470	Impostazione del programma di asciugatura massetto della zona	0 Giorni - 30 Giorni	0	0	0	0
CP480	Impostazione della temperatura di avvio del programma di asciugatura massetto	20 °C - 50 °C	20	20	20	20
CP490	Impostazione della temperatura di arresto del programma di asciugatura massetto	20 °C - 50 °C	20	20	20	20
CP730	Selezione della velocità di riscaldamento della zona	0 = Bassissima 1 = Velocità min. 2 = Più lento 3 = Normale 4 = Più veloce 5 = Velocità max	3	3	3	3
CP740	Selezione della velocità di raffreddamento della zona	0 = Velocità min. 1 = Più lento 2 = Normale 3 = Più veloce 4 = Velocità max	2	2	2	2
CP750	Tempo massimo di preriscaldamento zona	0 Min - 65000 Min	0	0	0	0
CP770	La zona si trova dopo un serbatoio di accumulo	0 = No 1 = Si	0	0	0	0

Codice	Descrizione	Range di regolazione	24DS	24C	28C	35C
CP780	Selezione della strategia di controllo della zona	0 = Automatico 1 = Temperatura ambiente 2 = Temperatura esterna 3 = Temp.est.&ambiente	0	0	0	0
DP003	Velocità massima del ventilatore in produzione ACS	1200 Rpm - 7400 Rpm	5600	5600	6500	6800
DP005	Offset setpoint di mandata bollitore	0 °C - 25 °C	15	20	20	15
DP006	On / off isteresi per riscaldamento bollitore	2 °C - 15 °C	6	4	4	6
DP007	Posizione della valvola a tre vie in standby	0 = Posizione RC 1 = Posizione ACS	1	1	1	1
DP020	Tempo di post funzionamento della pompa ACS/valvola a 3 vie dopo la produzione di ACS	1 Sec - 99 Sec	15	15	15	15
DP034	Offset per sensore bollitore	0 °C - 10 °C	0	0	0	0
DP035	Avvio della pompa per il bollitore ACS	-20 °C - 20 °C	-3	-3	-3	-3
DP150	Abilita funzione termostato ACS (0: Sensore ACS, 1: Termostato ACS)	0 = Off 1 = Acceso	1	1	1	1
DP160	Setpoint per l'antilegionella in ACS	60 °C - 90 °C	65	65	65	65
DP170	Timestamp ora inizio vacanza		-	-	-	-
DP180	Timestamp ora fine vacanza		-	-	-	-
GP007	Velocità massima del ventilatore in modalità Riscaldamento	1200 Rpm - 7400 Rpm	5600	4700	4700	5900
GP008	Velocità minima del ventilatore durante il Riscaldamento + modalità ACS	1200 Rpm - 5000 Rpm	1870	1870	1870	2070
GP009	Velocità ventilatore avvio apparecchio	1200 Rpm - 4000 Rpm	3000	3000	3000	3200
GP010	Pressostato gas controllo on/off	0 = No 1 = Si	0	0	0	0
GP021	Modulare quando il delta di temperatura è maggiore di questa soglia	10 °C - 40 °C	25	25	25	25
PP014	Riduzione del delta di temperatura per la modulazione della pompa	0 °C - 40 °C	15	15	15	15
PP015	Tempo post-circolazione pompa riscaldamento. 99 = Pompa in continuo	0 Min - 99 Min	2	2	2	2
PP016	Velocità massima della pompa riscaldamento (%)	60 % - 100 %	80	80	80	100
PP017	Velocità massima della pompa a carico minimo espressa in percentuale della velocità massima pompa	0 % - 100 %	30	30	30	30
PP018	Velocità minima della pompa riscaldamento (%)	20 % - 100 %	30	30	30	30
PP023	Isteresi della temperatura del generatore di calore per l'avvio del riscaldamento	1 °C - 10 °C	10	10	10	10

6.2 Elenco dei valori misurati



6.2.1 Contatori

Tab.8  - Contatori

Codice	Descrizione	Range
AC001	Numero di ore in cui l'apparecchio è stato collegato alla rete elettrica	0 Orario - 65534 Orario
AC002	Ore di funzionamento dell'apparecchio dopo l'ultimo intervento di manutenzione	0 Orario - 131068 Orario
AC003	Ore trascorse dopo l'ultimo intervento di manutenzione	0 Orario - 131068 Orario
AC004	Numero di avvii del generatore di calore dall'ultimo intervento di manutenzione.	0 - 4294967294
AC016	Contatore riempimenti, conteggio del numero di cicli di riempimento automatico	0 - 65534
AC026	Contatore con numero di ore di funzionamento pompa	0 Orario - 65534 Orario
AC027	Contatore con numero di avvii pompa	0 - 65534
DC002	Numero di cicli della valvola deviatrice ACS	0 - 4294967294
DC003	Numero ore valvola a 3 vie ACS	0 Orario - 65534 Orario
DC004	Numero di avvii in ACS	0 - 65534
DC005	Totale ore di funzionamento dell'apparecchio in ACS	0 Orario - 65534 Orario
GC007	Numero di avvii non riusciti	0 - 65534
PC001	Consumo energetico totale utilizzato dal riscaldamento	0 kW - 4294967294 kW
PC002	Numero totale di avvii del generatore di calore. Per riscaldamento e ACS	0 - 4294967294
PC003	Totale ore di funzionamento dell'apparecchio in riscaldamento e ACS	0 Orario - 65534 Orario
PC004	Numero totale perdita fiamma bruciatore	0 - 65534

6.2.2 Segnali

Tab.9  - Segnali

Codice	Descrizione	Range
AM001	L'apparecchio è attualmente in modalità produzione acqua calda sanitaria.	0 = Off 1 = Acceso
AM010	Velocità corrente della pompa	0 % - 100 %
AM011	È al momento richiesto un intervento di manutenzione?	0 = No 1 = Sì
AM012	Stato principale corrente dell'apparecchio.	 Vedere Stato e sottostato, pagina 25
AM014	Stato secondario corrente dell'apparecchio.	 Vedere Stato e sottostato, pagina 25
AM015	La pompa è in funzione?	0 = Non attivo 1 = Attivo
AM016	Temperatura di mandata dell'apparecchio. Temperatura dell'acqua in uscita dall'apparecchio.	-25 °C - 150 °C
AM018	Temperatura di ritorno dell'apparecchio. Temperatura dell'acqua in ingresso nell'apparecchio.	-25 °C - 150 °C
AM019	Pressione dell'acqua del circuito primario.	0 bar - 10 bar
AM024	Potenza relativa attuale dell'apparecchio	0 % - 100 %
AM027	Temperatura esterna istantanea	-60 °C - 60 °C

Codice	Descrizione	Range
AM033	Indicazione del servizio successivo	0 = Nessuno 1 = A 2 = B 3 = C 4 = Personalizzato
AM037	Stato della valvola a tre vie	0 = RISC 1 = ACS
AM040	Temperatura utilizzata per gli algoritmi di controllo acqua calda.	0 °C - 250 °C
AM043	È necessario un reset dell'alimentazione	0 = No 1 = Sì
AM046	Temperatura esterna ricevuta da una fonte collegata ad Internet	-70 °C - 70 °C
AM055	Temperatura fumi in uscita dall'apparecchio	0 °C - 250 °C
AM091	Mod stagionale attiva (estate / inverno)	0 = Inverno 1 = Protezione antigelo 2 = Banda estiva neutra 3 = Estate
AM101	Temperatura di mandata impostata del sistema	0 °C - 250 °C
AP078	Sonda esterna abilitata per l'applicazione	0 = No 1 = Sì
BM000	Temperatura ACS in base al tipo di carico: temperatura serbatoio o temperatura ACS esterna	-25 °C - 150 °C
DM001	Temperatura del bollitore ACS (sonda inferiore)	-25 °C - 150 °C
DM002	Portata effettiva in modalità combi acqua calda sanitaria	0 l/min - 25 l/min
DM005	Temperatura bollitore solare ACS	-25 °C - 150 °C
DM008	Sonda di temperatura per l'acqua corrente in uscita dall'apparecchio	-25 °C - 150 °C
DM029	Setpoint impostazione temperatura ACS	0 °C - 100 °C
GM001	GIRI/MIN att. vent.	0 Rpm - 8500 Rpm
GM002	Setpoint GIRI/MIN attuale ventilatore	0 Rpm - 8500 Rpm
GM003	Rilevamento fiamma	0 = Off 1 = Acceso
GM004	Valvola gas 1	0 = Aperto 1 = Chiuso 2 = Spento
GM007	Accensione in corso dell'apparecchio	0 = Off 1 = Acceso
GM008	Corrente fiamma effettiva misurata	0 µA - 25 µA
GM013	Stato ingresso blocco temporaneo	0 = Aperto 1 = Chiuso 2 = Spento
GM027	Verifica fiamma 1 =attiva, 0 =inattiva	0 = Non attivo 1 = Attivo
GM044	Possibile motivo per arresto controllato	0 = Nessuno 1 = Blocco Riscaldam. 2 = Blocco ACS 3 = Attesa bruciatore 4 = TMand > max assoluto 5 = TMand > temp. part. 6 = TScamb.cal. > TPart. 7 = TMand media > TPart. 8 = TMand > setpoint max 9 = Diff. T troppo alta 10 = TMand > temp.stop 11 = TMand media > TStop
PM002	Setpoint del riscaldamento centralizzato dell'apparecchio	0 °C - 250 °C
PM003	Temperatura media di mandata attuale	-25 °C - 150 °C

6.2.3 Stato e sottostato

Tab.10 Numeri di stato

Codice	Stato	Descrizione
0	Standby	-
1	Richiesta di calore	-
2	Avvio bruciatore	-
3	Funzionamento Risc.	-
4	Funzionamento ACS	-
5	Arresto bruciatore	-
6	Post circolaz.pompa	-
7	Raffrescam. attivo	-
8	Arresto controllato	-
9	Mod.blocco.temporan.	-
10	Mod.blocco permanen.	-
11	Test potenza min	-
12	Test max.poten Risc.	-
13	Test max potenza ACS	-
15	Richiesta calore man	-
16	Protezione antigelo	-
17	Deaerazione	-
18	Raffres.unità contr.	-
19	Reset in corso	-
20	Riempimento autom.	-
21	Arrestato	-
200	Modalità dispositivo	-
254	Sconosciuto	-

Tab.11 Numeri di sottostato

Codice	Sottostato	Descrizione
0	Standby	-
1	Anticicli	-
2	ChiusuraValvIdraulic	-
3	Chiusura pompa	-
4	Attesa avvio cond.	-
10	ChiusuraValvGasEster	-
11	AvvioIncollValvFumi	-
12	Chius.Valv.Scar.Fumi	-
13	Vent.inPreSpurg	-
14	Attesa segn.abilitaz	-
15	Coman.bruciat.attivo	-
16	Test tenuta valvola	-
17	Preaccensione	-
18	Accensione	-
19	Controllo di fiamma	-
20	Degasamento interno	-
30	Setp.inter.nominale	-
31	Setpoint intern.lim.	-
32	Contr.poten.nominale	-
33	ContrPot.Grad.Level1	-
34	ContrPot.Grad.Level2	-
35	ContrPot.Grad.Level3	-

Codice	Sottostato	Descrizione
36	Cont.Pot.Protez.Fiam	-
37	Tempo stabilizzaz.	-
38	Avvio raffrescamento	-
39	Riprendere riscald.	-
40	RimBrucDaUnitàSicur.	-
41	Vent in Postspurgo.	-
42	ValvolaGasFumiEstAp	-
43	StopVentAValvFumiGmn	-
44	Arresto ventilatore	-
45	Pot.RidotPerTempFumi	-
46	RiempimAutomImpianto	-
47	Rabbocco riemp. auto	-
60	Post Circolaz. Pompa	-
61	Avvio pompa	-
62	Valvola Idr. Aperta	-
63	ImpostTimerAnticiclo	-
65	PDC sospesa	-
66	PDCManOltreTMaxBkpON	-
67	EstCondStopPDC	-
68	PDCFermaCausalbrido	-
69	Sbrinamento con PDC	-
70	Sbrinamento con Bkp	-
71	Sbrin. con PDC e Bkp	-
72	BackupPompaPrincip.	-
73	TMandPDCsopraTMax	-
74	Post funz. pom acqua	-
75	StopPDCperSens.Umid.	-
76	PDC Off PerMandAcqua	-
78	Setp.Sens.Umid.Int.	-
79	PDCeBackupSospesi	-
80	PDCsospesaPerRaffres	-
81	PDCspentaPerT.Estern	-
82	PDCspentaSopraLimite	-
83	DeAerPompaOnValvRisc	-
84	DeAerPompaOnValvACS	-
85	DeAerPompaOffValRisc	-
86	DeAerPompaOffValACS	-
88	BloIngrBackupLimitat	-
89	PDC Limitata	-
90	BackupPDClimitati	-
91	BloIngrTariffaBassa	-
92	FV-ConPDC	-
93	FV-ConPDCeBckp	-
94	BloccoIngr.SmartGrid	-
95	Attesa press. acqua	-
96	NessProduuttDisponib.	-
102	FreeCoolingPompaOff	-
103	FreeCoolingPompaOn	-
104	Prefunz. pompa acqua	-
200	Inizializz.terminata	-
201	Inizializzazione CSU	-
202	Inizi.identificatori	-

Codice	Sottostato	Descrizione
203	Inizial.ParametriBL.	-
204	Inizializ.UnitàSicur	-
205	Inizializ.Bloccaggio	-
254	Stato sconosciuto	-
255	TroppiResetUSAtten1H	-

7 Manutenzione

7.1 Direttive di manutenzione



Importante

La manutenzione della caldaia deve essere eseguita da un installatore qualificato ai sensi dei regolamenti locali e nazionali in vigore.

- È obbligatorio effettuare un controllo annuale.
- Eseguire le procedure di controllo e manutenzione standard una volta all'anno.
- Eseguire le procedure di manutenzione specifica, se necessario.



Attenzione

- Sostituire i componenti difettosi o usurati con ricambi originali.
- Durante gli interventi di ispezione e manutenzione, sostituire sempre tutte le guarnizioni dei componenti smontati.
- Verificare se tutte le guarnizioni sono state posizionate correttamente (la tenuta al gas, aria ed acqua è garantita da un loro perfetto appiattimento all'interno dell'apposita scanalatura).
- Durante le operazioni di ispezione e manutenzione, evitare sempre che l'acqua (gocce, spruzzi) entri in contatto con i componenti elettrici.

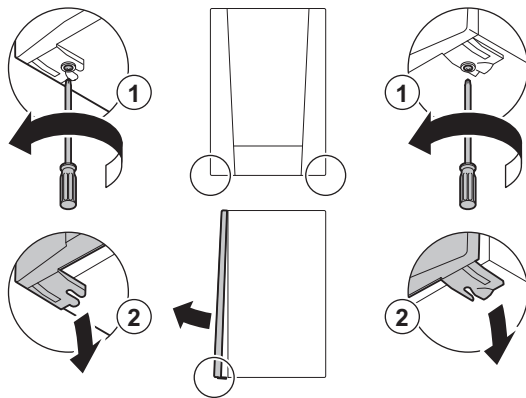


Pericolo di scossa elettrica

Accertarsi che la caldaia sia spenta.

7.2 Apertura della caldaia

Fig.56 Apertura della caldaia



AD-3001159-01

1. Svitare le due viti sul fondo del mantello anteriore.
2. Rimuovere il pannello anteriore.

7.3 Interventi di ispezione e manutenzione standard

Per l'assistenza, eseguire sempre i seguenti interventi di ispezione e manutenzione standard.

7.3.1 Controllo della pressione dell'acqua

1. Controllare la pressione dell'acqua.
⇒ La pressione dell'acqua deve essere pari o superiore a 0,8 bar.
2. Se inferiore a 0,8 bar, rabboccare l'impianto di riscaldamento.

■ Riempimento dell'impianto di riscaldamento

i Importante

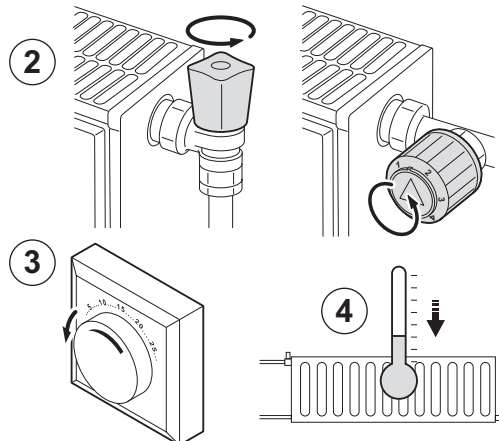
- La pressione consigliata dell'acqua è compresa tra 1,5 e 2 bar.
- Aprire le valvole di tutti i radiatori dell'impianto di riscaldamento.

– Riempimento manuale dell'impianto di riscaldamento

Se l'impianto di riscaldamento è vuoto o la pressione dell'acqua è troppo bassa, occorre procedere al riempimento dell'impianto stesso. Per fare ciò, procedere come segue:

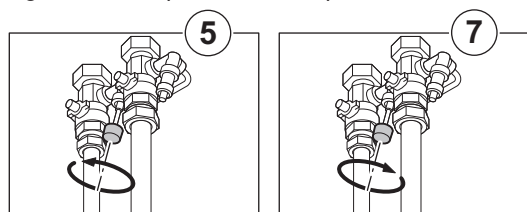
1. Controllare la pressione dell'acqua nell'impianto di riscaldamento visualizzata sul display del pannello di controllo. Se necessario, rabboccare l'impianto di riscaldamento.
2. Aprire le valvole di tutti i radiatori dell'impianto di riscaldamento.
3. Regolare il termostato ambiente alla più bassa temperatura possibile.
4. Monitorare il riempimento dell'impianto fino a quando i radiatori aperti saranno tiepidi o freddi.

Fig.57 Riempimento dell'impianto



AD-3001242-01

Fig.58 Riempimento dell'impianto



AD-3001516-01

5. Per rabboccare, aprire la valvola di riempimento.
6. Controllare la pressione dell'acqua nell'impianto di riscaldamento visualizzata sul display del pannello di controllo.
7. Chiudere il rubinetto di riempimento quando la pressione avrà raggiunto 2 bar.

i Importante

Il rabbocco dell'acqua ha, come effetto, l'immissione di aria all'interno dell'impianto di riscaldamento:

- Degasare l'impianto di riscaldamento.
- Dopo il degasamento, la pressione dell'acqua potrebbe scendere nuovamente al di sotto del livello richiesto.
- Controllare la pressione dell'acqua nell'impianto di riscaldamento visualizzata sul display del pannello di controllo.
- Se la pressione idraulica è inferiore a 0,8 bar, si consiglia di rabboccare l'impianto.

8. Rimettere in funzione la caldaia dopo aver riempito e degasato l'impianto di riscaldamento.

i Importante

Per mantenere la corretta pressione dell'acqua, dovrebbe essere sufficiente procedere al rabbocco e al degasamento dell'impianto di riscaldamento due volte l'anno. Qualora fosse necessario rabboccare l'impianto di riscaldamento con una certa frequenza, contattare l'installatore

7.3.2 Controllo del vaso di espansione

1. Controllare il vaso di espansione e sostituirlo se necessario.

7.3.3 Controllo della corrente di ionizzazione

1. Controllare la corrente di ionizzazione a pieno carico e con un carico ridotto.
⇒ Il valore è stabile dopo 1 minuto.
2. Se il valore è inferiore a 3 μ A, pulire o sostituire l'elettrodo di accensione e ionizzazione.

7.3.4 Controllo della portata di prelievo

1. Controllare la capacità di prelievo.
2. Nel caso in cui la capacità di prelievo sia notevolmente ridotta (temperatura troppo bassa e/o portata inferiore a 6,2 l/min), pulire lo scambiatore a piastre (lato acqua calda sanitaria) e la cartuccia del filtro acqua.

7.3.5 Controllo dei collegamenti di uscita fumi / ingresso aria

1. Controllare le condizioni e la tenuta dei collegamenti di scarico fumi e ingresso aria comburente.

Fig.59 Controllo dell'uscita fumi e dell'ingresso aria

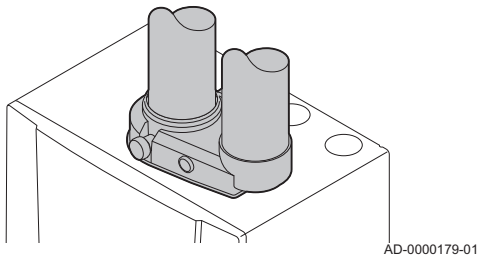
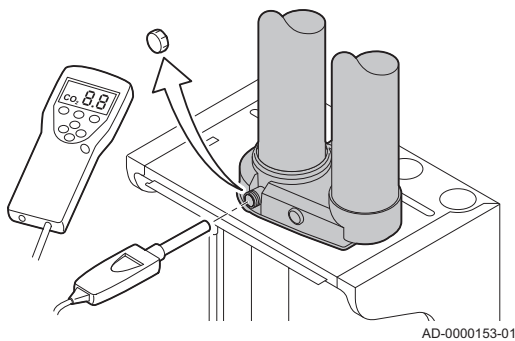


Fig.60 Presa analisi fumi



7.3.6 Controllo della combustione

Il controllo della combustione avviene misurando la percentuale di O₂ nel condotto di uscita fumi.

1. Svitare il tappo dalla presa analisi fumi.
2. Inserire la sonda dell'analizzatore dei fumi nella presa di misurazione.



Avvertenza

Durante la misurazione, sigillare completamente l'apertura intorno alla sonda.



Importante

L'analizzatore dei fumi deve avere una precisione minima di $\pm 0,25\%$ per O₂.

3. Misurare la percentuale di O₂ presente nei fumi. Prendere le misure alla potenza massima e alla potenza minima.



Importante

Le misurazioni devono essere eseguite senza il mantello anteriore.

■ Attivazione della potenza massima

1. Premere contemporaneamente i due tasti a sinistra per selezionare la modalità spazzacamino.
 - ⇒ Ora il dispositivo funziona con carico minimo. Attendere finché **L** non si visualizza sul monitor.
2. Premere due volte il tasto **+**.
 - ⇒ Ora il dispositivo funziona alla potenza massima. Attendere finché **H** non si visualizza sul monitor.

Fig.61 Fase 1



Fig.62 Fase 2



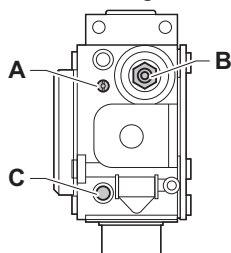
Tab.12 Valori di verifica/impostazione per O₂ alla massima potenza per G20 (gas H)

Valori alla massima potenza per G20 (gas H)	O ₂ (%) ⁽¹⁾
ModuGas 24DS	3.8 – 4.3 ⁽¹⁾
ModuGas 24C	3.8 – 4.3 ⁽¹⁾
ModuGas 28C	3.8 – 4.3 ⁽¹⁾
ModuGas 35C	3.8 – 4.3 ⁽¹⁾
(1) Valore nominale	

Tab.13 Valori di verifica/impostazione per O₂ alla massima potenza per G30/G31 (butano/propano)

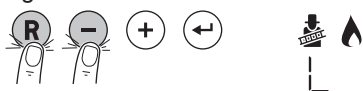
Valori alla massima potenza per G30/G31 (butano/propano)	O ₂ (%) ⁽¹⁾
ModuGas 24DS	4.7 – 5.2 ⁽¹⁾
ModuGas 24C	4.7 – 5.2 ⁽¹⁾
ModuGas 28C	4.7 – 5.2 ⁽¹⁾
ModuGas 35C	4.7 – 5.2 ⁽¹⁾
(1) Valore nominale	

Fig.63 Assieme valvola gas



AD-3000975-01

Fig.64 Fase 1



AD-3001091-01

- Se il valore misurato non rientra fra quelli riportati nella tabella, correggere il rapporto gas/aria.
- Servendosi della vite di regolazione **A**, impostare sul valore nominale la percentuale di O₂ per il tipo di gas in uso. Tale impostazione deve sempre essere compresa fra il limite di impostazione massimo e quello minimo.

i Importante

- Se la percentuale di O₂ è troppo bassa, ruotare la vite **A** in senso orario per ottenere una percentuale superiore.
- Se la percentuale di O₂ è troppo alta, ruotare la vite **A** in senso antiorario per ottenere una percentuale inferiore.

■ Attivazione della potenza minima

- Premere contemporaneamente i due tasti a sinistra per selezionare la modalità spazzacamino.
⇒ La caldaia adesso funziona alla potenza minima. Attendere finché **L** non si visualizza sul monitor.
- Per tornare alla schermata principale, premere il tasto **(R)**.

■ Valori di verifica/impostazione per O₂ alla potenza minima

- Impostare la caldaia alla potenza minima.
- Misurare la percentuale di O₂ presente nei fumi.
- Confrontare il valore misurato con i valori di verifica riportati nella tabella.

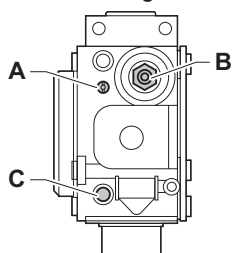
Tab.14 Valori di verifica/impostazione per O₂ alla potenza minima per G20 (gas H)

Valori alla potenza minima per G20 (gas H)	O ₂ (%) ⁽¹⁾
ModuGas24DS	5.0 ⁽¹⁾ – 5.5
ModuGas24C	5.0 ⁽¹⁾ – 5.5
ModuGas28C	5.0 ⁽¹⁾ – 5.5
ModuGas35C	5.0 ⁽¹⁾ – 5.5
(1) Valore nominale	

Tab.15 Valori di verifica/impostazione per O₂ alla potenza minima per G30/G31 (butano/propano)

Valori alla potenza minima per G30/G31 (butano/propano)	O ₂ (%) ⁽¹⁾
ModuGas24DS	5.8 ⁽¹⁾ – 6.3
ModuGas24C	5.8 ⁽¹⁾ – 6.3
ModuGas28C	5.8 ⁽¹⁾ – 6.3
ModuGas35C	4.9 ⁽¹⁾ – 5.4
(1) Valore nominale	

Fig.65 Assieme valvola gas



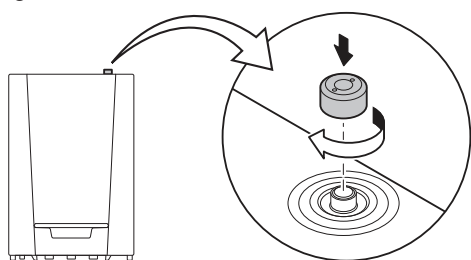
AD-3000975-01

- Se il valore misurato non rientra fra quelli riportati nella tabella, correggere il rapporto gas/aria.
- Servendosi della vite di regolazione **B**, impostare sul valore nominale la percentuale di O₂ per il tipo di gas in uso. Tale impostazione deve sempre essere compresa fra il limite di impostazione massimo e quello minimo.

i **Importante**

- Se la percentuale di O₂ è troppo alta, ruotare la vite **B** in senso orario per ottenere una percentuale inferiore.
- Se la percentuale di O₂ è troppo bassa, ruotare la vite **B** in senso antiorario per ottenere una percentuale superiore.

Fig.66 Controllo dello sfiato automatico

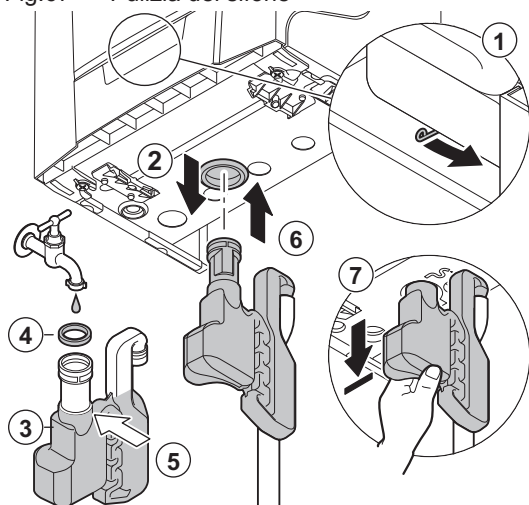


AD-0000175-01

7.3.7 Controllo dello sfiato automatico

- Verifica del funzionamento dello sfiato automatico. È visibile sulla destra, nella parte superiore della caldaia.
⇒ È possibile chiudere lo sfiato dell'aria con il cappuccio attiguo.
- Se si rileva una perdita, sostituire lo sfiato.

Fig.67 Pulizia del sifone



AD-3001160-02

7.3.8 Pulizia del sifone**i** **Importante**

Rimuovere il telaio anteriore della caldaia per poter scollegare il sifone.

- Spostare la leva sotto il blocco dell'acqua a destra per scollegare il sifone.
- Rimuovere il sifone.
- Pulire il sifone.
- Sostituire l'anello di tenuta del sifone.
- Riempire il sifone di acqua fino al segno di riferimento.
- Premere con decisione il sifone nell'apposita apertura sotto la caldaia.
⇒ L'innesto del sifone è confermato con un clic.
- Controllare che il sifone sia montato saldamente e correttamente nella caldaia.

**Pericolo**

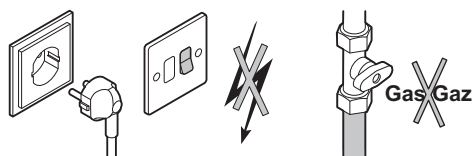
Il sifone deve essere tassativamente riempito d'acqua. In questo modo si impedisce l'uscita dei fumi nell'ambiente.

7.3.9 Controllo del bruciatore

**Attenzione**

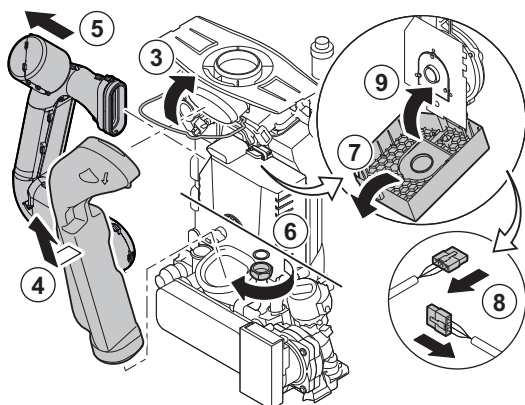
Lo scambiatore primario ha la superficie trattata, perciò non necessita di pulizia. Non è consentito effettuare la pulizia servendosi di strumenti, prodotti chimici, aria compressa o acqua.

Fig.68



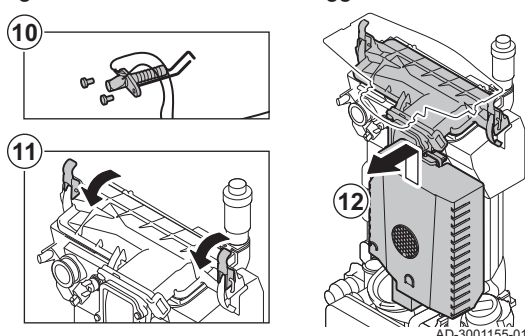
AD-3001235-01

Fig.69 Procedura di smontaggio



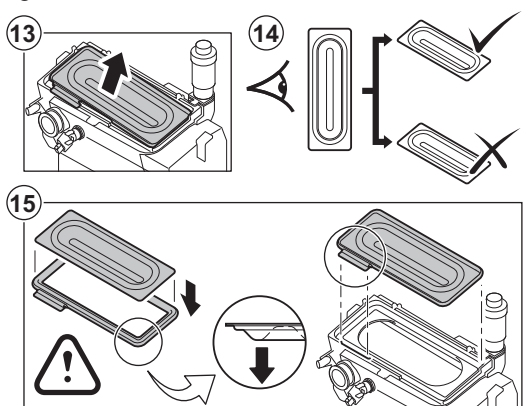
AD-3001154-01

Fig.70 Procedura di smontaggio



AD-3001155-01

Fig.71 Controllo



AD-3001156-01

1. Accertarsi che la caldaia sia spenta.
2. Chiudere il rubinetto del gas alla caldaia.

3. Rimuovere la staffa dal tubo di scarico fumi.
4. Rimuovere il tubo di scarico fumi.
5. Rimuovere il condotto di aspirazione dell'aria comburente presente sui venturi.
6. Allentare il premistoppa presente sull'assieme valvola gas.
7. Aprire il coperchio di protezione per il ventilatore nella parte superiore.
8. Rimuovere tutti i connettori dalla PCB.
9. Chiudere il coperchio protettivo del ventilatore.

10. Rimuovere l'elettrodo di ionizzazione/accensione.
11. Sganciare le 2 clip di bloccaggio che uniscono l'unità gas/aria allo scambiatore primario.
12. Rimuovere l'unità gas/aria spostandola verso l'alto, quindi in avanti.

13. Sollevare il bruciatore, insieme con la guarnizione dello scambiatore primario.
14. Verificare che il coperchio del bruciatore smontato sia privo di incrinature e/o danni. In caso contrario, sostituire il bruciatore.
15. Posizionare il bruciatore e la guarnizione nuova sullo scambiatore primario.

**Attenzione**

Controllare che la guarnizione sia posizionata correttamente tra la curva del miscelatore e lo scambiatore primario (risulta a tenuta stagna se posizionata correttamente, ovvero piatta nella apposita scanalatura).

16. Riasssemblare l'unità nell'ordine inverso.

**Attenzione**

Ricordarsi di riposizionare gli spinotti sulla PCB per l'unità gas/aria.

17. Aprire l'alimentazione del gas e ripristinare l'alimentazione elettrica.

7.4 Operazioni di manutenzione specifiche

Eseguire i lavori di manutenzione specifici laddove necessario dopo l'ispezione e le operazioni di manutenzione ordinarie. Per eseguire le operazioni di manutenzione specifiche:

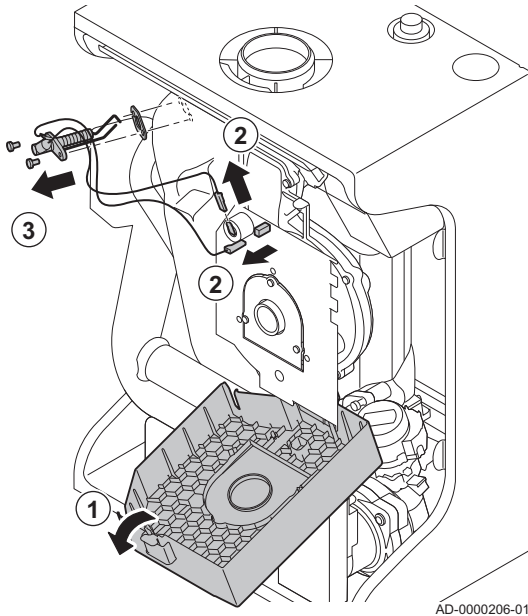
7.4.1 Sostituzione dell'elettrodo di accensione/ionizzazione

Sostituire l'elettrodo di accensione/ionizzazione se:

- La corrente di ionizzazione è $< 3 \mu\text{A}$.
- L'elettrodo è danneggiato o usurato.

1. Aprire il coperchio di protezione per il ventilatore nella parte superiore.
2. Rimuovere gli spinotti dell'elettrodo di accensione dal PCB.
3. Svitare le due viti sull'elettrodo. Rimuovere l'intero componente.
4. Inserire il nuovo elettrodo di ionizzazione/accensione e la sua guarnizione nuova.
5. Riasssemblare l'unità nell'ordine inverso.

Fig.72 Sostituzione dell'elettrodo di accensione/ionizzazione



7.4.2 Sostituzione della valvola a tre vie

Se è necessario sostituire la valvola a tre vie, procedere come descritto di seguito:

1. Interrompere l'alimentazione del gas.
2. Svuotare la caldaia.

Fig.73

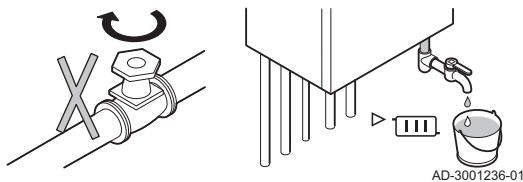
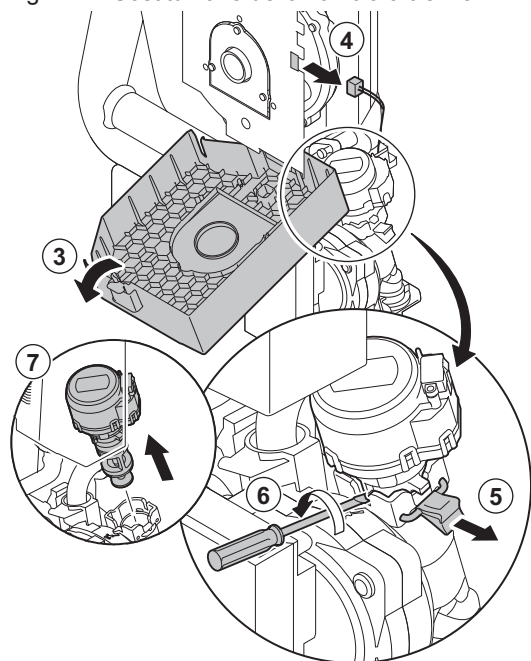


Fig.74 Sostituzione della valvola a tre vie



AD-3001237-01

3. Aprire il coperchio di protezione per il ventilatore nella parte superiore.
4. Scollegare il cavo della valvola a tre vie dal pannello di controllo automatico.
5. Sbloccare la graffa di bloccaggio che trattiene la valvola a tre vie.
6. Rimuovere la valvola a tre vie con un cacciavite piatto eseguendo un movimento rotatorio.
7. Rimuovere la valvola a tre vie.
8. Riasssemblare l'unità nell'ordine inverso.

**Attenzione**

Fare attenzione alle camme di posizionamento della valvola a tre vie.

7.4.3 Pulizia dello scambiatore termico a piastre

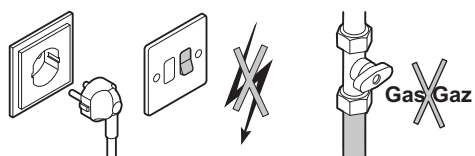
In base alla qualità dell'acqua e alla modalità di funzionamento, depositi di calcare possono formarsi nello scambiatore a piastre. In genere, sono sufficienti un'ispezione e un'eventuale pulizia periodica. I fattori seguenti possono influenzare la periodicità:

- Durezza dell'acqua
- Composizione del calcare
- Numero di ore di funzionamento della caldaia
- Velocità di prelievo
- Temperatura impostata per l'acqua calda sanitaria

Nel caso in cui sia necessaria la pulizia dello scambiatore a piastre, procedere come segue:

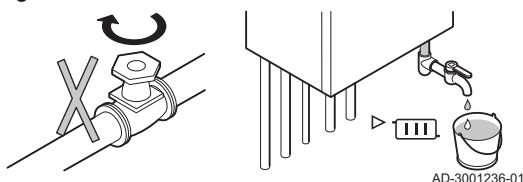
1. Accertarsi che la caldaia sia spenta.
2. Chiudere il rubinetto del gas alla caldaia.

Fig.75



AD-3001235-01

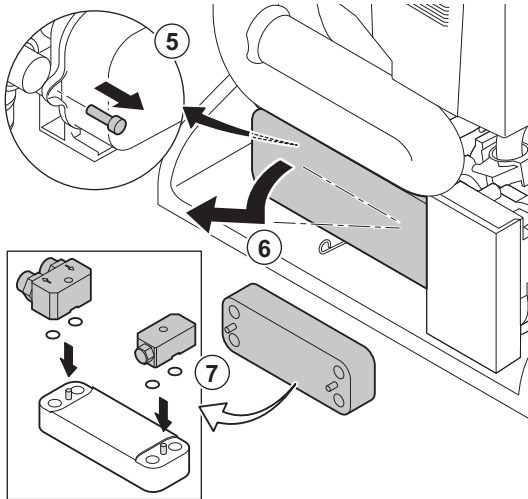
Fig.76



AD-3001236-01

3. Interrompere l'alimentazione del gas.
4. Svuotare la caldaia.

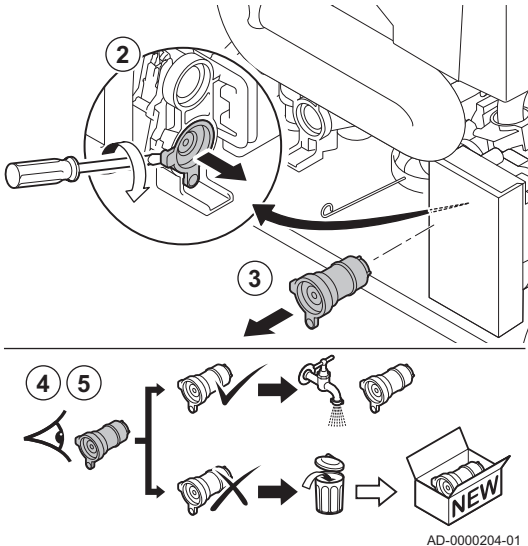
Fig.77 Pulizia dello scambiatore termico a piastre



AD-3001238-01

5. Svitare la vite sul lato sinistro dello scambiatore primario.
6. Rimuovere lo scambiatore a piastre spostando il lato sinistro in avanti e inclinando il lato destro fuori dalla staffa.
7. Pulire lo scambiatore a piastre con un prodotto disincrostante (ad esempio, acido citrico con un valore pH di circa 3). A tale scopo, è disponibile in opzione un accessorio speciale per la pulizia. Dopo la pulizia, sciacquare abbondantemente con acqua corrente.

Fig.78 Pulizia della cartuccia del filtro acqua



AD-0000204-01

7.4.4 Pulizia della cartuccia del filtro acqua

Qualora sia necessario pulire o sostituire la cartuccia del filtro dell'acqua, procedere come segue:

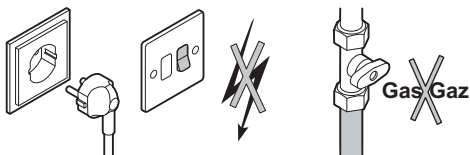
1. Smontare lo scambiatore a piastre.
2. Rimuovere la cartuccia dell'acqua sanitaria con un cacciavite piatto eseguendo un movimento rotatorio.
3. Rimuovere la cartuccia del filtro sanitario.
4. Sciacquare la cartuccia del filtro acqua con acqua di rubinetto ed eventualmente pulirla con un prodotto disincrostante (ad esempio, acido citrico con un pH di circa 3). Dopo la pulizia, sciacquare abbondantemente con acqua corrente.
5. Sostituire la cartuccia del filtro acqua in caso di guasto o quando il kit di manutenzione ne contiene una.
6. Rimontare tutti i componenti.

7.4.5 Sostituzione del vaso di espansione

Prima di sostituire il vaso di espansione, è necessario eseguire le procedure descritte di seguito:

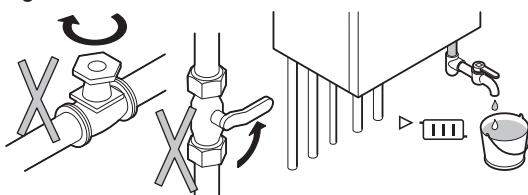
1. Accertarsi che la caldaia sia spenta.
2. Chiudere il rubinetto del gas alla caldaia.

Fig.79



AD-3001235-01

Fig.80

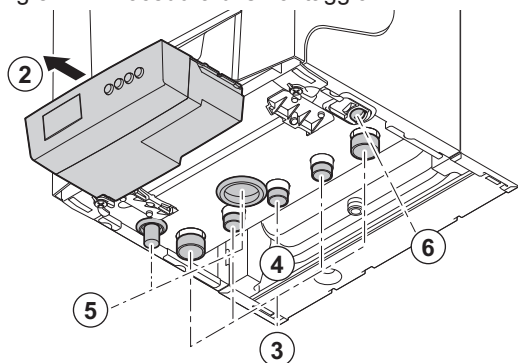


AD-3001282-01

3. Interrompere l'alimentazione del gas.
4. Chiudere il tubo di mandata e il tubo di ritorno del riscaldamento.
5. Svuotare la caldaia.

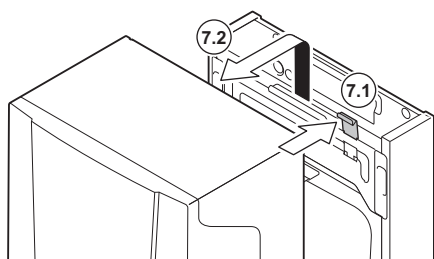
Il vaso di espansione si trova all'interno della caldaia nella parte posteriore. Prima di sostituire il vaso di espansione, è necessario rimuovere la parte anteriore della caldaia.

Fig.81 Procedura di smontaggio



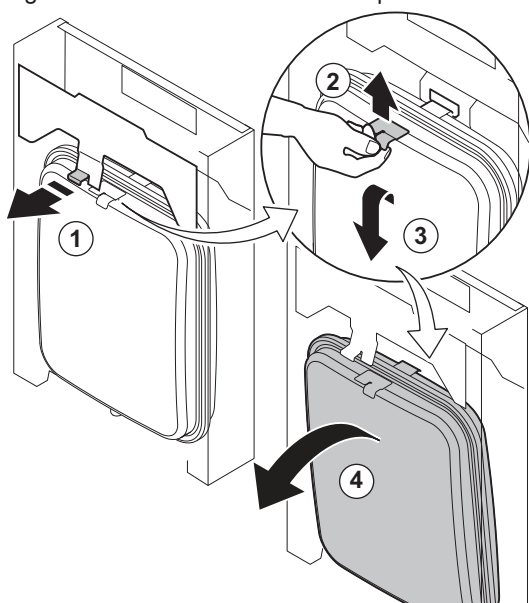
AD-3001283-02

Fig.82 Rimozione della parte anteriore della caldaia



AD-3001284-01

Fig.83 Rimozione del vaso di espansione



AD-0000283-01

■ Rimozione della parte anteriore della caldaia

1. Scollegare i tubi di scarico dei fumi e di ingresso dell'aria dalla caldaia.
2. Rimuovere la scatola dei collegamenti.
3. Scollegare tutti i tubi di ingresso e di uscita dalla parte inferiore della caldaia.
4. Scollegare il tubo di alimentazione gas $\frac{\text{GAS}}{\text{GAZ}}$ dalla caldaia.
5. Rimuovere il sifone e il flessibile di scarico della condensa.
6. Scollegare il flessibile del vaso di espansione dal lato inferiore della caldaia.

7. Premere verso il basso la clip di montaggio sulla parte superiore della caldaia e rimuovere la parte anteriore della caldaia.

■ Rimozione del vaso di espansione

1. Spostare la linguetta sopra il vaso di espansione in avanti e mantenerla in posizione durante lo scollegamento del vaso di espansione.
2. Spostare il vaso di espansione leggermente verso l'alto e sollevarlo dalla staffa di montaggio.
3. Inclinare il vaso di espansione in avanti abbassandolo leggermente.
4. Sollevare delicatamente il vaso di espansione ed estrarlo dalla caldaia.
5. Sostituire il vaso di espansione difettoso.
6. Riasssemblare l'unità nell'ordine inverso.



Attenzione

Riempire l'impianto di riscaldamento con acqua corrente pulita.

7.5 Lavori complementari

1. Montare tutti i componenti rimossi nell'ordine inverso.



Attenzione

Durante gli interventi di ispezione e manutenzione, sostituire sempre tutte le guarnizioni dei componenti smontati.

2. Riempire con acqua il sifone.
3. Rimontare il sifone.
4. Aprire con cautela il rubinetto dell'acqua.
5. Riempire d'acqua l'impianto di riscaldamento.
6. Degasare l'impianto di riscaldamento.

7. Effettuare un rabbocco d'acqua, se necessario.
8. Controllare la tenuta stagna dei raccordi del gas e dell'acqua.
9. Rimettere in funzione la caldaia.
10. Dopo aver sostituito o rimosso dalla caldaia una scheda di controllo, eseguire un rilevamento automatico.

8 Risoluzione dei problemi

8.1 Codici di errore

La caldaia è dotata di una regolazione elettronica e di un'unità di controllo. Il cuore del sistema di controllo è un microprocessore, che controlla e protegge la caldaia. In caso di errore è visualizzato il rispettivo codice.

Tab.16 I codici di errore sono visualizzati su tre livelli differenti

Codice	Tipo	Descrizione
A00.00 ⁽¹⁾	Avvertenza	La caldaia continua a funzionare, ma deve essere individuata la causa della segnalazione. Una segnalazione può causare un blocco provvisorio o un blocco permanente.
H00.00 ⁽¹⁾	Blocco provvisorio	L'apparecchio torna automaticamente in funzione quando la causa del blocco viene rimossa. Un blocco può diventare permanente.
E00.00 ⁽¹⁾	Blocco permanente	La caldaia torna automaticamente in funzione quando la causa del blocco permanente viene rimossa e la caldaia è resettata manualmente.

(1) La prima lettera indica il tipo di errore.

Il significato dei codici è descritto nelle varie tabelle dei codici di errore.



Importante

Il codice anomalia è necessario per individuare la causa dell'anomalia in modo rapido e corretto, e per ricevere assistenza da Paradigma.

8.1.1 Avvertenza

Tab.17 Codici di allarme

Codice	Descrizione	Soluzione
A00.34	Sensore di temperatura esterna previsto ma non rilevato	Sonda esterna non rilevata: <ul style="list-style-type: none"> • Sonda esterna non collegata: Collegare la sonda • Sonda esterna non collegata correttamente: Collegare correttamente la sonda
A00.42	Sensore di pressione acqua previsto ma non rilevato	Sensore di pressione dell'acqua non rilevato <ul style="list-style-type: none"> • Il sensore di pressione dell'acqua non è collegato: collegare il sensore • Il sensore di pressione dell'acqua non è collegato correttamente: collegare il sensore correttamente
A02.06	Avvertenza pressione acqua attiva	Allarme pressione dell'acqua: <ul style="list-style-type: none"> • Pressione dell'acqua troppo bassa; controllare la pressione dell'acqua
A02.18	Errore Dizionario Oggetto	Errore di configurazione: <ul style="list-style-type: none"> • Reimpostare CN1 e CN2 <div style="display: flex; align-items: center;"> <p>Vedere La targa matricola per i valori CN1 e CN2.</p> </div>

Codice	Descrizione	Soluzione
A02.33	La comunicazione superiore di riempimento automatico ha superato il tempo di feedback	<p>È stato superato il tempo massimo di riempimento automatico dell'impianto:</p> <ul style="list-style-type: none"> • Pressione dell'acqua assente o bassa nella rete di alimentazione: verificare che la valvola principale dell'acqua sia completamente aperta. • Perdita d'acqua nella caldaia o nell'impianto: verificare che non ci siano perdite nell'impianto. • Verificare che il tempo massimo di riempimento dell'impianto sia sufficiente: Controllare il parametro AP069. • Verificare che la pressione massima dell'acqua per il riempimento sia idonea all'impianto: Controllare il parametro AP070. <p>i Importante La differenza di pressione tra la minima (parametro AP006) e la massima (parametro AP070) pressione dell'acqua deve risultare sufficientemente elevata, in modo da evitare un intervallo di tempo troppo breve tra due tentativi di riempimento.</p> <ul style="list-style-type: none"> • La valvola del dispositivo di riempimento automatico è difettosa: Sostituire il dispositivo.
A02.34	L'intervallo di tempo minimo del riempimento automatico tra due richieste non è stato raggiunto	<p>L'impianto deve essere rabboccato troppo velocemente dal dispositivo di riempimento automatico:</p> <ul style="list-style-type: none"> • Perdita d'acqua nella caldaia o nell'impianto: verificare che non ci siano perdite nell'impianto. • L'ultimo riempimento è terminato appena sopra il valore minimo di pressione dell'acqua a causa di un'interruzione del processo da parte dall'utente o perché la pressione di alimentazione dell'acqua (temporaneamente) era troppo bassa.
A02.36	Il dispositivo di funzionamento è stato scollegato	<p>SCB non trovato:</p> <ul style="list-style-type: none"> • Errore di connessione: controllare il cablaggio e i connettori • SCB difettoso: Sostituire SCB
A02.37	Il dispositivo non critico è stato scollegato	<p>SCB non trovato:</p> <ul style="list-style-type: none"> • Errore di connessione: controllare il cablaggio e i connettori • SCB difettoso: Sostituire SCB
A02.45	Matrice connessione Full Can	<p>SCB non trovato:</p> <ul style="list-style-type: none"> • Eseguire un rilevamento automatico
A02.46	Amministrazione dispositivo Full Can	<p>SCB non trovato:</p> <ul style="list-style-type: none"> • Eseguire un rilevamento automatico
A02.48	Guasto configurazione gruppi funzione	<p>SCB non trovato:</p> <ul style="list-style-type: none"> • Eseguire un rilevamento automatico
A02.49	Inizializzazione nodo non riuscita	<p>SCB non trovato:</p> <ul style="list-style-type: none"> • Eseguire un rilevamento automatico
A02.76	Lo spazio riservato in memoria per i parametri personaliz. è pieno. Impossibili ulter. modif. utente	<p>Errore di configurazione:</p> <ul style="list-style-type: none"> • Reimpostare CN1 e CN2 • CSU difettoso: Sostituire CSU • Sostituire il CU-GH

8.1.2 Blocco provvisorio

Tab.18 Codici di blocco provvisorio

Codice	Descrizione	Soluzione
H01.00	Si è verificato un errore di comunicazione	Errore comunicazione con il kernel di sicurezza: <ul style="list-style-type: none"> • Rimettere in funzione la caldaia • Sostituire il CU-GH
H01.05	Differenza massima tra temperatura di mandata e temperatura di ritorno	Superamento differenza massima tra temperatura di mandata e di ritorno: <ul style="list-style-type: none"> • Mandata assente o insufficiente: <ul style="list-style-type: none"> - Controllare la mandata (direzione, pompa, valvole) - Controllare la pressione dell'acqua - Controllare lo stato di pulizia dello scambiatore primario • Errore sensore: <ul style="list-style-type: none"> - Verificare che le sonde funzionino correttamente - Controllare che il sensore sia stato montato correttamente
H01.08	Gradiente temperatura Risc max livello 3 superato	L'aumento di temperatura nello scambiatore primario ha superato il limite: <ul style="list-style-type: none"> • Mandata assente o insufficiente: <ul style="list-style-type: none"> - Controllare la circolazione (direzione, pompa, valvole) - Controllare la pressione dell'acqua - Controllare lo stato di pulizia dello scambiatore primario - Verificare che l'impianto di riscaldamento sia stato degasato correttamente, in modo da rimuovere tutta l'aria presente al suo interno • Errore sensore: <ul style="list-style-type: none"> - Verificare che le sonde funzionino correttamente - Controllare che il sensore sia stato montato correttamente
H01.09	Pressostato gas	Pressione del gas troppo bassa: <ul style="list-style-type: none"> • Mandata assente o insufficiente: <ul style="list-style-type: none"> - Verificare che la valvola del gas sia completamente aperta - Verificare la pressione di alimentazione del gas • Impostazione errata del pressostato gas GPS: <ul style="list-style-type: none"> - Controllare che il pressostato GPS sia montato correttamente - Sostituire il pressostato GPS in caso di necessità
H01.14	La temperatura di mandata ha superato il valore massimo di funzionamento	Sensore temperatura di mandata superiore al normale range: <ul style="list-style-type: none"> • Errore di connessione: controllare il cablaggio e i connettori • Mandata assente o insufficiente: <ul style="list-style-type: none"> - Controllare la circolazione (direzione, pompa, valvole) - Controllare la pressione dell'acqua - Controllare lo stato di pulizia dello scambiatore primario
H01.21	Gradiente temperatura ACS max livello 3 superato	La temperatura di mandata è aumentata troppo velocemente: <ul style="list-style-type: none"> • Controllare la mandata (direzione, pompa, valvole) • Verificare il corretto funzionamento della pompa
H02.00	Reset in corso	Procedura di reset attiva: <ul style="list-style-type: none"> • Nessuna azione

Codice	Descrizione	Soluzione
H02.02	In attesa del numero di configurazione	Errore di configurazione o numero di configurazione sconosciuto: <ul style="list-style-type: none"> • Reimpostare CN1 e CN2
H02.03	Errore di configurazione	Errore di configurazione o numero di configurazione sconosciuto: <ul style="list-style-type: none"> • Reimpostare CN1 e CN2
H02.04	Errore parametro	Impostazioni di fabbrica errate: <ul style="list-style-type: none"> • Parametri errati: <ul style="list-style-type: none"> - Rimettere in funzione la caldaia - Reimpostare CN1 e CN2 - Sostituire la PCB CU-GH
H02.05	CSU non corrisponde al tipo di UC	Errore di configurazione: <ul style="list-style-type: none"> • Reimpostare CN1 e CN2
H02.09	Blocco parziale del dispositivo riconosciuto	Ingresso di blocco o protezione antigelo attivi: <ul style="list-style-type: none"> • Causa esterna: rimuovere la causa esterna • Errore set di parametri: verificare i parametri • Errore di connessione: controllare il collegamento
H02.10	Blocco completo del dispositivo riconosciuto	Ingresso di blocco attivo (senza protezione antigelo): <ul style="list-style-type: none"> • Causa esterna: rimuovere la causa esterna • Errore set di parametri: verificare i parametri • Errore di connessione: controllare il collegamento
H02.12	Ingresso segnale di rilascio dell'unità di controllo dall'ambiente esterno al dispositivo	Il tempo di attesa del segnale di sblocco è scaduto: <ul style="list-style-type: none"> • Causa esterna: rimuovere la causa esterna • Errore set di parametri: verificare i parametri • Errore di connessione: controllare il collegamento
H02.31	Il dispositivo richiede il riempimento automatico dell'impianto acqua a causa della pressione bassa	Riempire l'impianto di riscaldamento utilizzando il dispositivo di riempimento automatico.
H02.55	N. serie dispositivo non valido/mancante	Sostituire la PCB CU-GH
H02.70	Test unità recupero calore esterna fallito	Controllare il sistema di recupero del calore esterno.
H03.00	Parametri di sicurezza livello 2, 3, 4 scorretti o mancanti	Errore parametro: kernel di sicurezza <ul style="list-style-type: none"> • Rimettere in funzione la caldaia • Sostituire il CU-GH
H03.01	Non ci sono dati ricevuti da UC a CVG	Errore di comunicazione con CU-GH: <ul style="list-style-type: none"> • Rimettere in funzione la caldaia
H03.02	Bassa corrente di ionizzazione misurata	Assenza della fiamma durante il funzionamento: <ul style="list-style-type: none"> • Nessuna corrente di ionizzazione: <ul style="list-style-type: none"> - Spurgare il tubo di alimentazione del gas per far defluire l'aria - Verificare che la valvola del gas sia completamente aperta - Verificare la pressione di alimentazione del gas - Verificare il funzionamento e l'impostazione dell'unità valvola gas - Verificare che l'ingresso dell'aria e l'uscita dei gas di scarico non siano ostruiti - Verificare che non vi sia un ricircolo di fumi
H03.05	Si è verificato un blocco interno del controllo valvola gas	Errore kernel di sicurezza: <ul style="list-style-type: none"> • Rimettere in funzione la caldaia • Sostituire il CU-GH
H03.17	Controllo di sicurezza periodicamente in corso	<ul style="list-style-type: none"> • Rimettere in funzione la caldaia • Sostituire il CU-GH

8.1.3 Blocco permanente

Tab.19 Codici di blocco permanente

Codice	Descrizione	Soluzione
E00.04	Il sensore di temperatura sul ritorno è assente o sta misurando una temperatura inferiore al range	Sonda temperatura di ritorno aperta: <ul style="list-style-type: none"> • Errore di connessione: controllare il cablaggio e i connettori • Sonda non montata correttamente: verificare che la sonda sia montata correttamente • Anomalia sensore: sostituire il sensore
E00.05	Il sensore di temperatura di ritorno è in corto o sta misurando una temperatura superiore al range	Cortocircuito del sensore della temperatura di ritorno: <ul style="list-style-type: none"> • Errore di connessione: controllare il cablaggio e i connettori • Sonda non montata correttamente: verificare che la sonda sia montata correttamente • Anomalia sensore: sostituire il sensore
E00.06	Sensore di temperatura di ritorno previsto ma non rilevato	Il sensore della temperatura di ritorno non è collegato: <ul style="list-style-type: none"> • Errore collegamento: controllare il cablaggio e i connettori. • Errore sensore: sostituire il sensore
E00.07	La differenza di temperatura di ritorno è troppo grande	Differenza eccessiva tra la temperatura di mandata e di ritorno: <ul style="list-style-type: none"> • Assenza di circolazione: <ul style="list-style-type: none"> - Degasare l'impianto di riscaldamento, in modo da rimuovere l'aria - Controllare la pressione dell'acqua - Se presente: verificare l'impostazione del parametro del tipo di caldaia - Verificare la circolazione (direzione, pompa, valvole) - Verificare che la pompa di riscaldamento funzioni correttamente - Controllare lo stato di pulizia dello scambiatore primario • Sensore non collegato o collegato in modo errato: <ul style="list-style-type: none"> - Verificare che le sonde funzionino correttamente - Controllare che il sensore sia stato montato correttamente • Sensore difettoso: sostituire il sensore, se necessario
E00.16	Il sensore di temp del bollitore ACS è assente o sta misurando una temperatura inferiore al range	Sensore bollitore aperto: <ul style="list-style-type: none"> • Errore di connessione: controllare il cablaggio e i connettori • Anomalia sensore: sostituire il sensore
E00.17	Il sensore di temp del bollitore ACS è in corto o sta misurando una temperatura superiore al range	Sensore bollitore in cortocircuito: <ul style="list-style-type: none"> • Errore di connessione: controllare il cablaggio e i connettori • Anomalia sensore: sostituire il sensore
E01.04	5x occorrenze errore per perdita di fiamma imprevista	Perdita di fiamma per 5 volte consecutive: <ul style="list-style-type: none"> • Deaerare il tubo di alimentazione del gas per far defluire l'aria • Verificare che la valvola del gas sia completamente aperta • Verificare la pressione di alimentazione del gas • Verificare il funzionamento e l'impostazione dell'unità valvola gas • Verificare che l'ingresso dell'aria e l'uscita dei gas di scarico non siano ostruiti • Verificare che non vi sia un ricircolo di fumi

Codice	Descrizione	Soluzione
E01.11	La velocità del ventilatore ha superato il normale intervallo di funzionamento	<p>Errore ventilatore:</p> <ul style="list-style-type: none"> • Errore collegamento: controllare il cablaggio e i connettori. • Errore ventilatore: sostituire il ventilatore • Il ventilatore funziona quando dovrebbe essere spento: verificare un eventuale eccessivo tiraggio del camino
E01.12	La temperatura di ritorno ha un valore più elevato rispetto alla temperatura di mandata	<p>Mandata e ritorno invertiti:</p> <ul style="list-style-type: none"> • Errore di connessione: controllare il cablaggio e i connettori • Errore senso di circolazione dell'acqua: verificare la circolazione (direzione, pompa, valvole) • Sonda non montata correttamente: verificare che la sonda sia montata correttamente • Malfunzionamento del sensore: verificare il valore resistivo del sensore • Anomalia sensore: sostituire il sensore
E02.13	Ingresso di blocco dell'unità di controllo dall'ambiente esterno al dispositivo	<p>Ingresso di blocco attivo:</p> <ul style="list-style-type: none"> • Causa esterna: rimuovere la causa esterna • Errore set di parametri: verificare i parametri
E02.15	Timeout esterno CSU	<p>Time out CSU:</p> <ul style="list-style-type: none"> • Errore di connessione: controllare il cablaggio e i connettori • CSU difettoso: Sostituire CSU
E02.17	La comunicazione del controllo della valvola a gas ha superato il tempo di feedback	<p>Errore comunicazione con il kernel di sicurezza:</p> <ul style="list-style-type: none"> • Rimettere in funzione la caldaia • Sostituire il CU-GH
E02.32	La comunicazione di installazione del riempimento automatico ha superato il tempo di feedback	<p>Il riempimento dell'impianto di riscaldamento impiega troppo tempo:</p> <ul style="list-style-type: none"> • Controllare eventuali perdite nell'impianto. • Controllare la pressione nell'impianto di riscaldamento. • Verificare che la valvola di ingresso del gas sia aperta completamente. • Verificare che la valvola principale dell'acqua sia aperta completamente. • Controllare il funzionamento del sensore di pressione. • Verificare il funzionamento della valvola di sicurezza.
E02.35	Il dispositivo critico di sicurezza è stato scollegato	<p>Errore di comunicazione</p> <ul style="list-style-type: none"> • Eseguire un rilevamento automatico
E02.39	Aumento di pressione insufficiente dopo il riempimento automatico	<p>Durante la procedura di riempimento automatico, la pressione dell'acqua nell'impianto non è aumentata sufficientemente:</p> <ul style="list-style-type: none"> • Controllare eventuali perdite nell'impianto. • Controllare la pressione nell'impianto di riscaldamento. • Verificare che la valvola di ingresso del gas sia aperta completamente. • Verificare che la valvola principale dell'acqua sia aperta completamente. • Controllare il funzionamento del sensore di pressione. • Verificare il funzionamento della valvola di sicurezza.
E02.47	Connessione gruppi funzione non riuscita	<p>Gruppo di funzioni non trovato:</p> <ul style="list-style-type: none"> • Eseguire un rilevamento automatico • Rimettere in funzione la caldaia • Sostituire il CU-GH

Codice	Descrizione	Soluzione
E04.01	Il sensore di temp.di mandata è in corto o sta misurando una temperatura superiore al range	Sensore della temperatura di mandata in cortocircuito: <ul style="list-style-type: none"> • Errore di connessione: controllare il cablaggio e i connettori • Sonda non montata correttamente: verificare che la sonda sia montata correttamente • Anomalia sensore: sostituire il sensore
E04.02	Il sensore di temp. di mandata è assente o misura una temperatura inferiore al range	Sensore della temperatura di mandata aperto: <ul style="list-style-type: none"> • Errore di connessione: controllare il cablaggio e i connettori • Anomalia sensore: sostituire il sensore
E04.03	Temperatura mandata misurata sopra limite di sicurezza massimo	Mandata assente o insufficiente: <ul style="list-style-type: none"> • Controllare la circolazione (direzione, pompa, valvole) • Controllare la pressione dell'acqua • Controllare lo stato di pulizia dello scambiatore primario
E04.04	Il sensore di temperatura fumi è in corto o misura una temperatura superiore al range	Sonda temperatura gas corto-circuitata: <ul style="list-style-type: none"> • Errore di connessione: controllare il cablaggio e i connettori • Sonda non montata correttamente: verificare che la sonda sia montata correttamente • Anomalia sensore: sostituire il sensore
E04.05	Sensore temperatura fumi è assente o misura una temperatura inferiore al range	Sensore temperatura fumi aperto: <ul style="list-style-type: none"> • Errore di connessione: controllare il cablaggio e i connettori • Sonda non montata correttamente: verificare che la sonda sia montata correttamente • Anomalia sensore: sostituire il sensore
E04.07	Deviazione rilevata mandata nel sensore 1 e 2	Deviazione sensore temperatura di mandata: <ul style="list-style-type: none"> • Errore di connessione: controllare il collegamento • Anomalia sensore: sostituire il sensore
E04.08	Ingresso di sicurezza aperto	Pressostato differenziale dell'aria attivato: <ul style="list-style-type: none"> • Errore di connessione: controllare il cablaggio e i connettori • La pressione nel condotto di scarico dei gas di combustione è o era eccessivamente elevata: <ul style="list-style-type: none"> - La valvola di non ritorno non si apre - Sifone bloccato o vuoto - Verificare che l'ingresso dell'aria e l'uscita dei gas di scarico non siano ostruiti - Controllare lo stato di pulizia dello scambiatore primario
E04.09	Deviazione rilevata nel sensore fumi 1 e 2	Deviazione sensore temperatura fumi: <ul style="list-style-type: none"> • Errore di connessione: controllare il collegamento • Anomalia sensore: sostituire il sensore

Codice	Descrizione	Soluzione
E04.10	Rilevati avviamenti dei bruciatori non riusciti per 5 volte	<p>Cinque mancate accensioni del bruciatore:</p> <ul style="list-style-type: none"> • Assenza della scarica di accensione: <ul style="list-style-type: none"> - Verificare il cablaggio tra CU-GH e il trasformatore di accensione - Controllare l'elettrodo di ionizzazione/accensione - Verificare l'eventuale presenza di un corto verso terra - Verificare lo stato del coperchio del bruciatore - Verificare la messa a terra - Sostituire il CU-GH • Assenza di fiamma nonostante la scarica di accensione: <ul style="list-style-type: none"> - Effettuare la deareazione dei tubi di alimentazione del gas per fare defluire l'aria - Verificare che l'ingresso dell'aria comburente e l'uscita dei gas di scarico non siano ostruiti - Verificare che la valvola del gas sia completamente aperta - Verificare la pressione di alimentazione del gas - Verificare il funzionamento e l'impostazione della valvola gas - Verificare il cablaggio della valvola gas - Sostituire il CU-GH • Fiamma presente, ma ionizzazione non riuscita o inadeguata: <ul style="list-style-type: none"> - Verificare che la valvola del gas sia completamente aperta - Verificare la pressione di alimentazione del gas - Controllare l'elettrodo di ionizzazione/accensione - Verificare la messa a terra - Controllare il cablaggio dell'elettrodo di ionizzazione/accensione.
E04.11	Test VPS valvola gas fallito	<p>Guasto del sistema di controllo delle fughe di gas:</p> <ul style="list-style-type: none"> • Errore di connessione: controllare il cablaggio e i connettori • Sistema di controllo delle fughe di gas VPS difettoso: Sostituire il GPS • Assieme valvola gas difettoso: Sostituire l'assieme valvola gas
E04.12	Falsa fiamma rilevata prima di accensione del bruciatore	<p>Falso segnale di fiamma:</p> <ul style="list-style-type: none"> • Il bruciatore rimane molto caldo: Impostare l'O₂ • Corrente di ionizzazione misurata in assenza di fiamma: controllare l'elettrodo di ionizzazione e accensione • Valvola gas difettosa: sostituire la valvola gas • Trasformatore di accensione difettoso: sostituire il trasformatore di accensione
E04.13	Il numero di giri del ventilatore ha superato il normale intervallo di funzionamento	<p>Errore ventilatore:</p> <ul style="list-style-type: none"> • Errore collegamento: controllare il cablaggio e i connettori. • Il ventilatore funziona quando dovrebbe essere spento: verificare un eventuale eccessivo tiraggio del camino • Anomalia ventilatore: sostituire il ventilatore
E04.15	Il tubo fumi è ostruito	<p>L'uscita fumi è ostruita:</p> <ul style="list-style-type: none"> • Assicurarsi che l'uscita fumi non sia ostruita • Rimettere in funzione la caldaia

Codice	Descrizione	Soluzione
E04.17	L'attuatore della valvola gas è fuori servizio	Errore assieme valvola gas: <ul style="list-style-type: none"> • Errore di connessione: controllare il cablaggio e i connettori • Assieme valvola gas difettoso: Sostituire l'assieme valvola gas
E04.23	Bloccaggio interno del Controllo Valvola Gas	<ul style="list-style-type: none"> • Rimettere in funzione la caldaia • Sostituire il CU-GH

8.2 Cronologia errori

Il pannello di controllo è dotato di una memoria di errore, in grado di memorizzare la cronologia degli ultimi 32 errori. È possibile consultare i dettagli della caldaia al momento dell'errore. Per esempio;

- stato
- substatto
- temperatura di mandata
- temperatura di ritorno

Questi e altri dettagli possono contribuire all'eliminazione dell'errore.

8.2.1 Visualizzazione della memoria Errori


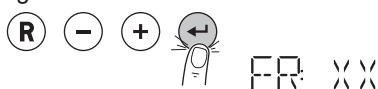
1. Posizionarsi sul menu Errori.
2. Premere il tasto  per aprire il menu.

Fig.84 Fase 2



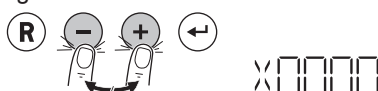
AD-3001142-01

Fig.85 Fase 3



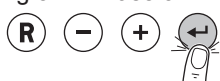
AD-3001150-01

Fig.86 Fase 4



AD-3001151-01

Fig.87 Fase 5





AD-3001138-01

3. Premere il tasto  per visualizzare i messaggi di errore.

i **Importante**
XX è il numero di messaggi di errore memorizzati.

4. Premere il tasto  o  per scorrere l'elenco dei messaggi di errore.

5. Premere il tasto  per visualizzare i dettagli del messaggio.
6. Per tornare alla schermata home, premere il tasto  più volte.

8.2.2 Svuotamento della memoria errori

1. Posizionarsi sul menu Errori.
2. Premere il tasto  per aprire il menu.

Fig.88 Fase 2



AD-3001142-01

Fig.89 Fase 3





AD-3001137-01

3. Premere il tasto  finché non viene visualizzato **CLR**.

Fig.90 Fase 4



AD-3001152-01

4. Premere il tasto  per cancellare gli errori memorizzati.
5. Per tornare alla schermata home, premere il tasto  più volte.

© Copyright

Le informazioni tecniche e tecnologiche contenute nelle presenti istruzioni tecniche, nonché descrizioni tecniche e disegni eventualmente forniti, rimangono di nostra proprietà e non possono essere riprodotti senza nostro previo consenso scritto. Soggetto a modifiche.

Paradigma Italia S.p.A.
Via C. Maffei, 3
38089 Darzo (TN)
Tel. +39-0465-684701
info@paradigmaitalia.it
www.paradigmaitalia.it

