

PARADIGMA Caldaie a condensazione



Modula Plus omologazione caldaie 45, 65, 85, 115 e 160 kW

Dichiarazione di rispondenza all'attestato del prototipo da INAIL in data:

- 05/06/2020 – Prot. E.INAIL.14001.05/06/2020.0000378
- 05/06/2020 – Prot. E.INAIL.14001.05/06/2020.0000379
- 05/06/2020 – Prot. E.INAIL.14001.05/06/2020.0000380
- 05/06/2020 – Prot. E.INAIL.14001.05/06/2020.0000381
- 05/06/2020 – Prot. E.INAIL.14001.05/06/2020.0000382
- 05/06/2020 – Prot. E.INAIL.14001.05/06/2020.0000383
- 05/06/2020 – Prot. E.INAIL.14001.05/06/2020.0000384

THIT9633_V1.1_09/20

Le caldaie Paradigma della serie Modula Plus 45, 65, 85, 115 e 160 possono essere installate singole oppure in batteria (cascata) ed essere considerate come unico generatore di calore fino ad un massimo di 8 generatori.

Ciascun elemento o modulo possiede tutti i dispositivi previsti dalle disposizioni R 3.F. della raccolta R edizione 2009.

Il fabbricante, a seguito di analisi e valutazione dei rischi, ha predisposto le misure di sicurezza per garantire in tutte le condizioni di funzionamento, anche anomalie prevedibili, e che i parametri di funzionamento dei singoli moduli non superino i valori previsti nel progetto.

Oltre a quanto previsto al punto 2.1, del capitolo R.3.F. della raccolta R, i dispositivi di sicurezza, protezione e controllo previsti dalla Raccolta R ai cap. R.3.A e R.3.B, sono installati immediatamente a valle dell'ultimo modulo, entro una distanza sulla tubazione di mandata non superiore a 1,0 m.

Il circuito d'acqua di ciascun elemento termico, costituente il modulo termico, è direttamente collegato sia con il sistema di espansione che con i dispositivi di sicurezza, regolazione, protezione e controllo, senza intercettazioni (come richiesto al p.to 3.1).

L'installazione di una valvola a tre vie è ammessa e mette in comunicazione il modulo con l'atmosfera solo per operazioni di manutenzione.

In caso d'installazione di singola caldaia, i termostati di regolazione e blocco previsti dalla raccolta R 2009 fanno già parte del sistema di controllo del generatore stesso.

I generatori di calore Paradigma sono forniti di un microprocessore interno che in caso di aumento anomalo della temperatura del corpo caldaia dovuto a scarsa o assente circolazione, interrompe automaticamente l'apporto di calore al generatore stesso.

In merito al capitolo R.3.B p.to 2.8 per garantire l'adempimento della seconda valvola di sicurezza (P> 580 kW), lo smaltimento della portata è garantito, indipendentemente dal numero di generatori effettivamente in servizio, dalla valvola di sicurezza INAIL posta senza intercettazioni su ogni singolo generatore e dalla valvola di sicurezza installata sul tronchetto INAIL posta a valle dell'ultimo generatore di calore. La valvola di sicurezza a valle dell'ultimo generatore deve essere posta più in alto del vaso d'espansione (dislivello positivo)

In seguito, sono riportati copia dei certificati emessi dall'INAIL e copia degli schemi approvati (come richiesto al p.to.1.4).

1. Omologazione cascata Modula Plus 45 – 65 – 85 – 115 e 160

E.INAIL.14001.05/06/2020.0000379

INAIL

ISTITUTO NAZIONALE PER L'ASSICURAZIONE
CONTRO GLI INFORTUNI SUL LAVORO

UNITA' OPERATIVA TERRITORIALE DI BOLZANO

PARADIGMA ITALIA S.R.L.

Via C. Maffei, 3
38089 DARZO (TN)

**OGGETTO: Generatore di calore modulare di costruzione PARADIGMA modello in cascata
MODULA PLUS 45 – 65 – 85 – 115 e 160.**

Si fa riferimento alla richiesta della società PARADIGMA ITALIA S.R.L. del 19/12/2019, intesa ad ottenere l'autorizzazione ad installare, per il generatore modulare indicato in oggetto, i dispositivi di sicurezza protezione e controllo previsti dalla Raccolta R - 2009 Cap. R.3.B entro un metro sulla tubazione di mandata immediatamente a valle dell'ultimo modulo. Trattasi di generatori:

Costruttore: PARADIGMA ITALIA S.R.L.

Modello: MODULA PLUS 45 – 65 – 85 – 115 e 160

Marchio/i di fabbrica: PARADIGMA

Disegno d'assieme: DIS-006-20, Rev. 03 del 14/05/2020

Tenuto conto della documentazione a corredo del generatore modulare e delle verifiche e prove espletate, si ritiene che più elementi o moduli sopra specificati, installati in una combinazione da due ad otto generatori, come previsto dalla documentazione tecnica, può essere considerato, ai fini dell'applicazione della Raccolta R – Edizione 2009, come un generatore, ed i dispositivi di sicurezza, protezione e controllo di cui al cap.R.3.B. della Raccolta "R" possono essere sistemati entro una distanza non superiore a un metro dall'uscita dal modulo.

Si fa presente che la configurazione del generatore modulare ammessa è unicamente quella riconducibile al disegno d'assieme sopra riportato la cui copia, insieme al resto della documentazione tecnica, è conservata agli atti di questa UOT.

Restano fermi gli adempimenti in capo all'utilizzatore/installatore per quanto riguarda le modalità di denuncia degli impianti di cui all'art.18 del DM 1/12/1975. Al riguardo, copia della presente, farà parte della documentazione di progetto in fase di denuncia alla UOT INAIL competente per territorio.

La presente ha la validità di anni 5.

All.: c.s.

Esame documentazione
Dott. Ing. Roberto Longo

Collaudo
Dott. Ing. Maria Oss



Il Direttore della UOT
Dott. Ing. Maria Oss

Viale Europa – Europaalle 31 – 39100 BOLZANO BOZEN Tel. 0471-560211 – Fax 0471-560409
E-mail bolzano-uotcivr@inail.it Part.IVA – MwSt. 00968951004 C.F. St.Nr. 01165400589

SCHEMA FUNZIONALE GENERATORI MODULARI PARADIGMA – MODULA PLUS 45 .. 115 – MODULA PLUS 160

SCHEMI DI INSTALLAZIONE

Conformi alla certificazione INAIL
N° 379
del 05/06/2020

e dal Capitolo R.3.F. Raccolta R ed. 2009.

Caldate murali in cascata fino ad massimo di 8 in
linea o schiena-schiena

TUBO MANDATA (*)

TUBO RITORNO (*)

TUBO GAS ()**

TUBO SCARICO CONDENSA/VDS – DN 32

MATERIALE PRESENTE AL SINGOLO GENERATORE

- 1 Termistato di regolazione e di blocco comandato da microprocessore (incluso nel generatore)
- 2 Pressostato di minima comandato da microprocessore (incluso nel generatore)
- 3 Valvola di sicurezza INAIL tarata
- 2,7 bar da 1/2"x3/4" per Modula Plus 45/65/85/115 (con capacità di sfogo > 115 kW) e da -3/4"x1" per Modula Plus 160 (con capacità di sfogo > 160 kW)
- 4 Valvola di sicurezza INAIL tarata
- 3,5 bar da 1/2"x3/4" per Modula Plus 45/65/85/115 (con capacità di sfogo > 115 kW) e per Modula Plus 160 (con capacità di sfogo > 160 kW)
- 5 Imbuto di scarico 1"1/4
- 6 Valvola anti-riflusso 3/4" gas (Modula Plus 45...115) - 1" gas (Modula Plus 160)
- 7 Giunto anti-riflusso 3/4" gas
- 8 Valvola a sfera 1" gas
- 9 Pompa di circolazione per circuito primario comandata da caldaia con post-circolazione
filtra a Y 1"1/4 (opzionale)
- 10 Valvola a sfera con ritegno incorporato 1"1/4

MATERIALE PRESENTE PER L'INTERO SISTEMA

- 11 Valvola d'intercettazione combustibile unica gas (vedere tabella di dimensionamento) oppure valvola di intercettazione combustibile per ogni generatore da 1" per Modula Plus 45/65/85/115 e da 1"1/4 per Modula Plus 160
- 12 Termometro INAIL scala 0-20°C attacco con pozzetto
- 13 Pozzetto di controllo INAIL scala 2,7 / 3,5 bar (vedere tabella di dimensionamento)
- 14 Imbuto di scarico INAIL tarato 2,7 / 3,5 bar (vedere tabella di dimensionamento)
- 15 Manometro scala 0 - 4 bar (VDS da 2,7 bar), 0-6 bar (VDS da 3,5 bar)
- 16-a Rubeletta manometro
- 16-b Rubeletta manometro
- 16-c Rubeletta manometro
- 17 Bimettermo di regolazione e di blocco a riarmo manuale scala 0 - 90
- 18 Pressostato di sicurezza di massima - campo di regolazione 1 - 5 bar
- 19 Pressostato di minima - campo di regolazione 0,5 - 1,7 bar
- 20 Vaso d'espansione a membrana (vedi tabella)
- 21 Quadro elettrico di comando (solo nel caso di box esterni)

Potenzialità Complessiva kW	VDS INAIL da 2,7 bar	VDS INAIL da 3,5 bar	Dimensione tubazioni H2O (")	Dimensione tubo GAS (")	Vaso d'espansione	Valvola d'intercettazione combustibile
da 68 a 312 (7 GEN)	1"x1"1/4	1"x1"1/4	DN 80	DN 50	121	2"
da 102 a 468 (3 GEN)	1"x1"1/4	1"x1"1/4	DN 80	DN 50	121	2"
da 136 a 624 (4 GEN)	1"x1"1/4	1"x1"1/4	DN 80	DN 50	121	2"
da 170 a 780 (6 GEN)	1"x1"1/4	1"x1"1/4	DN 100	DN 65	24 oppure 3 da 81	2"1/2
da 204 a 936 (6 GEN)	1"x1"1/4	1"x1"1/4	DN 100	DN 65	24 oppure 3 da 81	2"1/2
da 238 a 1092 (7 GEN)	1"x1"1/4	1"x1"1/4	DN 100	DN 65	24 oppure 3 da 81	2"1/2
da 272 a 1248 (8 GEN)	1"x1"1/4	1"x1"1/4	DN 100	DN 65	24 oppure 3 da 81	2"1/2

In merito al capitolo R.3.B p.to 2.8 per garantire l'adempimento della seconda valvola di sicurezza (> 580 kW), lo smaltimento della portata è garantito, indipendentemente dal numero di generatori effettivamente in servizio, dalla VDS INAIL posta senza intercettazioni su ogni singolo generatore e dalla Vds installata sul tronchetto INAIL posta a valle dell'ultimo generatore di calore.

La VDS a valle dell'ultimo generatore deve essere posta più in alto del vaso d'espansione (dislivello positivo)

14/05/2020

Schema d'installazione per cascata da 2 a 8 generatori Modula Plus 45 / 65 / 85 / 115 e Modula Plus 160

PARADIGMA

Via C. Marfisi 3 - 39080 DARZO (TN) - Tel. 0465 684 701 - Fax. 0465 684 086
info@paradigmaitalia.it - www.paradigmaitalia.it

2. Omologazione cascata Modula Plus 45 – 65 – 85 – 115

E.INAIL.14001.05/06/2020.0000378

INAIL

ISTITUTO NAZIONALE PER L'ASSICURAZIONE
CONTRO GLI INFORTUNI SUL LAVORO

UNITA' OPERATIVA TERRITORIALE DI BOLZANO

PARADIGMA ITALIA S.R.L.

Via C. Maffei, 3
38089 DARZO (TN)

**OGGETTO: Generatore di calore modulare di costruzione PARADIGMA modello in cascata
MODULA PLUS 45 – 65 – 85 – 115.**

Si fa riferimento alla richiesta della società PARADIGMA ITALIA S.R.L. del 19/12/2019, intesa ad ottenere l'autorizzazione ad installare, per il generatore modulare indicato in oggetto, i dispositivi di sicurezza protezione e controllo previsti dalla Raccolta R - 2009 Cap. R.3.B entro un metro sulla tubazione di mandata immediatamente a valle dell'ultimo modulo. Trattasi di generatori:

Costruttore: PARADIGMA ITALIA S.R.L.

Modello: MODULA PLUS 45 – 65 – 85 - 115

Marchio/i di fabbrica: PARADIGMA

Disegno d'assieme: DIS-005-20, Rev. 02 del 14/05/2020

Tenuto conto della documentazione a corredo del generatore modulare e delle verifiche e prove espletate, si ritiene che più elementi o moduli sopra specificati, installati in una combinazione da due ad otto generatori, come previsto dalla documentazione tecnica, può essere considerato, ai fini dell'applicazione della Raccolta R – Edizione 2009, come un generatore, ed i dispositivi di sicurezza, protezione e controllo di cui al cap.R.3.B. della Raccolta "R" possono essere sistemati entro una distanza non superiore a un metro dall'uscita dal modulo.

Si fa presente che la configurazione del generatore modulare ammessa è unicamente quella riconducibile al disegno d'assieme sopra riportato la cui copia, insieme al resto della documentazione tecnica, è conservata agli atti di questa UOT.

Restano fermi gli adempimenti in capo all'utilizzatore/installatore per quanto riguarda le modalità di denuncia degli impianti di cui all'art.18 del DM 1/12/1975. Al riguardo, copia della presente, farà parte della documentazione di progetto in fase di denuncia alla UOT INAIL competente per territorio.

La presente ha la validità di anni 5.

All.: c.s.

Esame documentazione

Dott. Ing. Roberto Longo

Collaudo

Dott. Ing. Maria Oss



Il Direttore della UOT

Dott. Ing. Maria Oss

Viale Europa – Europaalle 31 – 39100 BOLZANO BOZEN Tel. 0471-560211 – Fax 0471-560409
E-mail bolzano-uotcvr@inail.it Part.IVA – MwSt. 00968951004 C.F. St.Nr. 01165400589

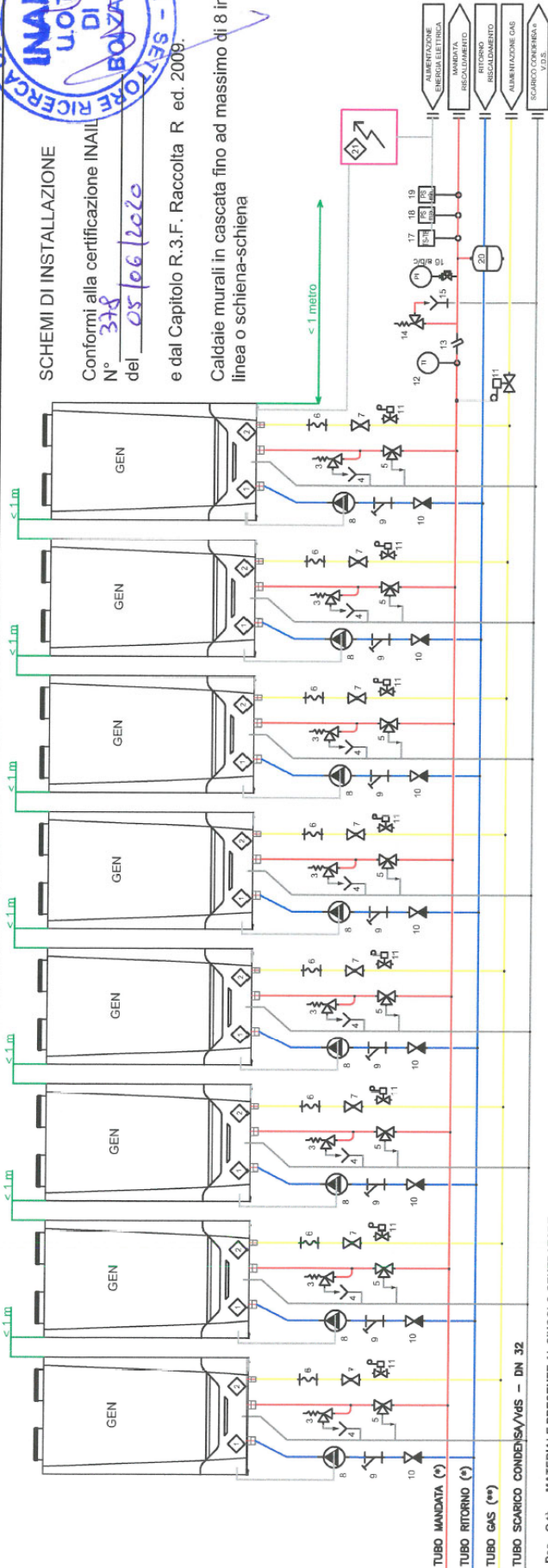
SCHEMA FUNZIONALE GENERATORI MODULARI PARADIGMA - MODULA PLUS 45 .. 115



SCHEMI DI INSTALLAZIONE

Conformi alla certificazione INAIL N° 378 del 05/06/2020 e dal Capitolo R.3.F. Raccolta R ed. 2009.

Caldate murali in cascata fino ad massimo di 8 in linea o schiena-schiena



- II TUBO MANDATA (*)
- II TUBO RITORNO (*)
- II TUBO GAS (**)
- II TUBO SCARICO CONDENSA/VDS - DN 32.

Pos. Q.tà MATERIALE PRESENTE AL SINGOLO GENERATORE

- 1 1 Termostato di regolazione e di blocco comandato da microprocessore (incluso nel generatore);
- 2 1 Pressostato di minima comandato da microprocessore (incluso nel generatore)
- 3 1 Valvola di sicurezza INAIL tarata 2,7 / 3,5 bar da 1/2" - 3/4" (con capacità di sbogo > 115 KW)
- 4 1 Imbuto di scarico
- 5 1 Valvola a 3 vie 1"1/4
- 6 1 Giunto antiribombante 3/4" gas
- 7 1 Valvola a sfera 1" gas
- 8 1 Pompe di circolazione per circuito primario comandate da caldaia con post-circolazione
- 9 1 filtro a Y 1"1/4 (opzionale)
- 10 1 Valvola a sfera con ritegno incorporato 1"1/4

Pos. Q.tà MATERIALE PRESENTE PER L'INTERO SISTEMA

- 11 1 Valvola d'intercezione combustibile unica gas (vecchie tabella di dimensionamento) oppure valvola di intercezione combustibile per ogni generatore da 1"
- 12 1 Termometro INAIL scale 0-120°C attacco con pozzetto
- 13 1 Pozzetto di controllo INAIL
- 14 1 Valvola di sicurezza INAIL tarata 2,7 / 3,5 bar (vedere tabella di dimensionamento);
- 15 1 Imbuto di scarico dedicato per ogni VDS
- 16-a 1 Manometro scala 0 - 4 bar (VDS da 2,7 bar), 0-6 bar (VDS da 3,5 bar)
- 16-b 1 Rubinetto manometro
- 17 1 Riciccolo ammortizzatore
- 18 1 Biorientato di regolazione e di blocco a riarmo manuale scale 0 - 90
- 19 1 Pressostato di sicurezza di massima - campo di regolazione 1 - 5 bar
- 20 1 Pressostato di minima - campo di regolazione 0,5 - 1,7 bar
- 21 1 Vaso d'espansione a membrana (vedi tabella)
- 22 1 Quadro elettrico di comando (solo nel caso di box esterni)

Potenzialità Complessiva da 3/4" a 2 1/2" (2 GEN)	VDS INAIL da 2,7 bar	VDS INAIL da 3,5 bar	Diametro tubazioni H2O (")	Diametro tubo GAS (")	Vaso di espansione	Valvola d'intercezione combustibile
da 192 a 371 (3 GEN)	3/4"x1"	3/4"x1"	DN 65	DN 50	12 l	1"1/2
da 156 a 498 (4 GEN)	1"x1"1/4	1"x1"1/4	DN 65	DN 50	12 l	2"
da 170 a 635 (5 GEN)	1"x1"1/4	1"x1"1/4	DN 65	DN 50	24 l oppure 3 da 8 l	2"
da 204 a 642 (6 GEN)	1"x1"1/4	1"x1"1/4	DN 80	DN 50	24 l oppure 3 da 8 l	2"
da 238 a 749 (7 GEN)	1"x1"1/4	1"x1"1/4	DN 80	DN 50	24 l oppure 3 da 8 l	2" 1/2
da 272 a 856 (8 GEN)	1"x1"1/4	1"x1"1/4	DN 100	DN 65	24 l oppure 3 da 8 l	2" 1/2

In merito al capitolo R.3.F p.to 2.8 per garantire l'adempimento della seconda valvola di sicurezza (P<=580 kW), lo smaltimento della portata è garantito, indipendentemente dal numero di generatori effettivamente in servizio, dalla VDS INAIL posta senza intercensioni su ogni singolo generatore e dalla VDS installata sul tronchetto INAIL posta a valle dell'ultimo generatore di calore.
La VDS a valle dell'ultimo generatore deve essere posta più in alto del vaso d'espansione (dislivello positivo)

14/05/2020
DIS-005-20 Rev. 02
Schema d'installazione per cascata da 2 a 8 generatori Modula Plus 45 / 65 / 85 / 115



PARADIGMA

Via C. Maffei 3 - 38080 DARZO (TN) - Tel. 0465 684 701 - Fax. 0465 684 066
info@paradigmaitalia.it - www.paradigmaitalia.it

3. Omologazione caldaia singola Modula Plus 45

E.INAIL.14001.05/06/2020.0000380

INAIL

ISTITUTO NAZIONALE PER L'ASSICURAZIONE
CONTRO GLI INFORTUNI SUL LAVORO

UNITA' OPERATIVA TERRITORIALE DI BOLZANO

PARADIGMA ITALIA S.R.L.

Via C. Maffei, 3
38089 DARZO (TN)

OGGETTO: Generatore di calore modulare di costruzione PARADIGMA modello MODULA PLUS 45 in installazione singola.

Si fa riferimento alla richiesta della società PARADIGMA ITALIA S.R.L. del 19/12/2019, intesa ad ottenere l'autorizzazione ad installare, per il generatore modulare indicato in oggetto, i dispositivi di sicurezza protezione e controllo previsti dalla Raccolta R - 2009 Cap. R.3.B entro un metro sulla tubazione di mandata immediatamente a valle dell'ultimo modulo. Trattasi di generatore:

Costruttore: PARADIGMA ITALIA S.R.L.

Modello: MODULA PLUS 45

Marchio/i di fabbrica: PARADIGMA

Disegno d'assieme: DIS-001-20, Rev. 02 del 14/05/2020

Tenuto conto della documentazione a corredo del generatore modulare e delle verifiche e prove espletate, si ritiene che il modulo sopra specificato, installato singolarmente, come previsto dalla documentazione tecnica, può essere considerato, ai fini dell'applicazione della Raccolta R - Edizione 2009, come un generatore, ed i dispositivi di sicurezza, protezione e controllo di cui al cap.R.3.B. della Raccolta "R" possono essere sistemati entro una distanza non superiore a un metro dall'uscita dal modulo.

Si fa presente che la configurazione del generatore modulare ammessa è unicamente quella riconducibile al disegno d'assieme sopra riportato la cui copia, insieme al resto della documentazione tecnica, è conservata agli atti di questa UOT.

Restano fermi gli adempimenti in capo all'utilizzatore/installatore per quanto riguarda le modalità di denuncia degli impianti di cui all'art.18 del DM 1/12/1975. Al riguardo, copia della presente, farà parte della documentazione di progetto in fase di denuncia alla UOT INAIL competente per territorio.

La presente ha la validità di anni 5.

All.: c.s.

Esame documentazione
Dott. Ing. Roberto Longo

Collaudo
Dott. Ing. Maria Oss



Il Direttore della UOT
Dott. Ing. Maria Oss

Viale Europa - Europaallee 31 - 39100 BOLZANO BOZEN Tel. 0471-560211 - Fax 0471-560409
E-mail bolzano-uotcivr@inail.it Part.IVA - MwSt. 00968951004 C.F. St.Nr. 01165400589

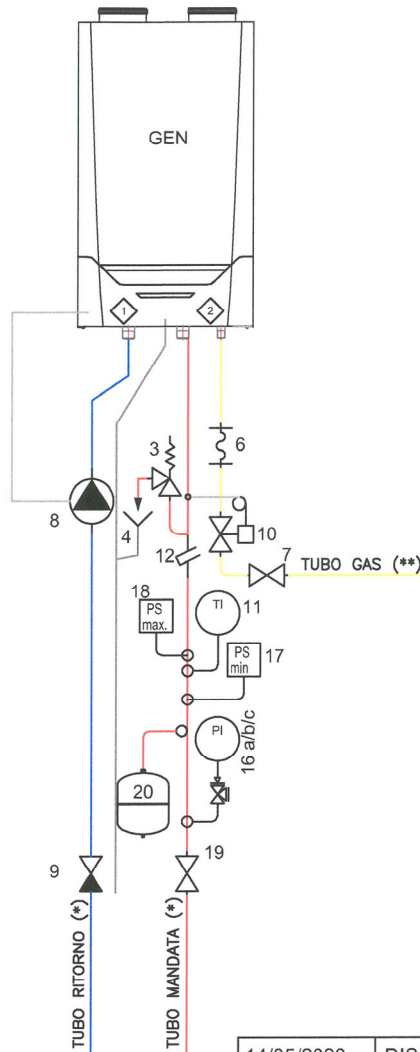
SCHEMA FUNZIONALE GENERATORE PARADIGMA MODULA PLUS 45

SCHEMI DI INSTALLAZIONE

Conformi alla certificazione INAIL

N° 380
del 05/06/2020

e dal Capitolo R.3.F. Raccolta R ed. 2009.



Pos. Q.tà MATERIALE PRESENTE AL SINGOLO GENERATORE

Pos.	Q.tà	MATERIALE PRESENTE AL SINGOLO GENERATORE
1	1	Termostato di regolazione e di blocco comandato da microprocessore (inclusi nel generatore)
2	1	Pressostato di minima comandato da microprocessore (inclusi nel generatore)
3	1	Valvola di sicurezza INAIL tarata 2,7 / 3,5 bar da 1/2"- 3/4" (con capacità di sfogo > 115 kW)
4	1	Imbuto di scarico
6	1	Giunto antivibrante 3/4" gas
7	1	Valvola a sfera 3/4" gas
8	1	Pompa di circolazione per circuito primario comandata da caldaia con post-circolazione
9	1	Valvola a sfera con ritegno incorporato 1"1/4 di ritorno impianto
10	1	Valvola d'intercezione combustibile da 1"
11	1	Termometro INAIL scala 0-120°C attacco con pozzetto
12	1	Pozzetto di controllo INAIL
16-a	1	Manometro scala 0 - 4 bar (con VdS da 2,7 bar) 0-6 bar (con VdS da 3,5 bar)
16-b	1	Rubinetto manometro
16-c	1	Ricicliolo ammortizzatore
17	1	Pressostato di minima - campo di regolazione 0,5 - 1,7 bar
18	1	Pressostato di sicurezza di massima - campo di regolazione 1 - 5 bar
19	1	Valvola a sfera 1"1/4 di mandata impianto
20	1	Vaso d'espansione a membrana 8 litri

Caratteristiche tecniche

Pot (Qnh-Hi)	Diam.(*)	Diam.(**)	P.max
34 (kW)	DN32	DN32	4 bar

14/05/2020

DIS-001-20
Rev. 02

Schema d'installazione per singola caldaia
Modula Plus 45



PARADIGMA

Via C. Maffei 3 - 38080 DARZO (TN) - Tel. 0465 684 701 - Fax. 0465 684 066

info@paradigmaitalia.it - www.paradigmaitalia.it

4. Omologazione caldaia singola Modula Plus 65

E.INAIL.14001.05/06/2020.0000381

INAIL

ISTITUTO NAZIONALE PER L'ASSICURAZIONE
CONTRO GLI INFORTUNI SUL LAVORO

UNITA' OPERATIVA TERRITORIALE DI BOLZANO

PARADIGMA ITALIA S.R.L.

Via C. Maffei, 3
38089 DARZO (TN)

OGGETTO: Generatore di calore modulare di costruzione PARADIGMA modello MODULA PLUS 65 in installazione singola.

Si fa riferimento alla richiesta della società PARADIGMA ITALIA S.R.L. del 19/12/2019, intesa ad ottenere l'autorizzazione ad installare, per il generatore modulare indicato in oggetto, i dispositivi di sicurezza protezione e controllo previsti dalla Raccolta R - 2009 Cap. R.3.B entro un metro sulla tubazione di mandata immediatamente a valle dell'ultimo modulo. Trattasi di generatore:

Costruttore: PARADIGMA ITALIA S.R.L.

Modello: MODULA PLUS 65

Marchio/i di fabbrica: PARADIGMA

Disegno d'assieme: DIS-002-20, Rev. 02 del 14/05/2020

Tenuto conto della documentazione a corredo del generatore modulare e delle verifiche e prove espletate, si ritiene che il modulo sopra specificato, installato singolarmente, come previsto dalla documentazione tecnica, può essere considerato, ai fini dell'applicazione della Raccolta R - Edizione 2009, come un generatore, ed i dispositivi di sicurezza, protezione e controllo di cui al cap.R.3.B. della Raccolta "R" possono essere sistemati entro una distanza non superiore a un metro dall'uscita dal modulo.

Si fa presente che la configurazione del generatore modulare ammessa è unicamente quella riconducibile al disegno d'assieme sopra riportato la cui copia, insieme al resto della documentazione tecnica, è conservata agli atti di questa UOT.

Restano fermi gli adempimenti in capo all'utilizzatore/installatore per quanto riguarda le modalità di denuncia degli impianti di cui all'art.18 del DM 1/12/1975. Al riguardo, copia della presente, farà parte della documentazione di progetto in fase di denuncia alla UOT INAIL competente per territorio.

La presente ha la validità di anni 5.

All.: c.s.

Esame documentazione
Dott. Ing. Roberto Longo

Collaudo
Dott. Ing. Maria Oss



Il Direttore della UOT
Dott. Ing. Maria Oss

Viale Europa – Europaalle 31 – 39100 BOLZANO BOZEN Tel. 0471-560211 – Fax 0471-560409
E-mail bolzano-uotcivr@inail.it Part.IVA – MwSt. 00968951004 C.F. St.Nr. 01165400589

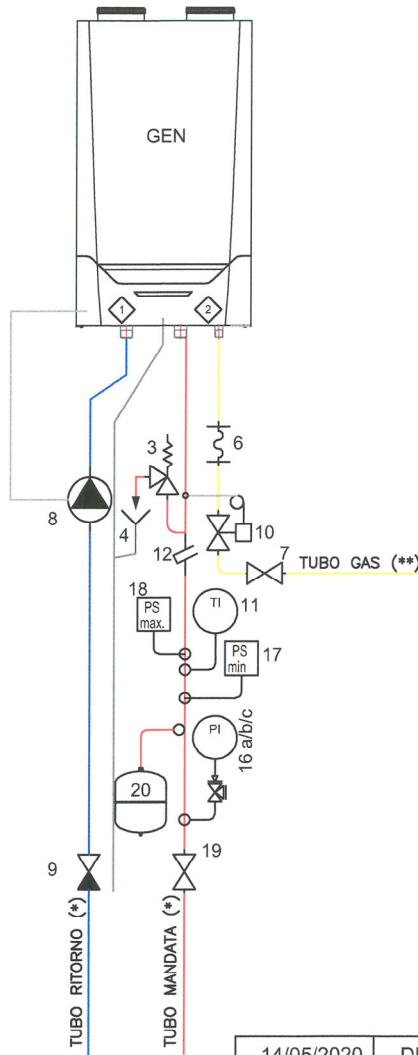
SCHEMA FUNZIONALE GENERATORE PARADIGMA MODULA PLUS 65

SCHEMI DI INSTALLAZIONE

Conformi alla certificazione INAIL

N° 381
del 05/06/2020

e dal Capitolo R.3.F. Raccolta R ed. 2009.



Pos. Q.tà MATERIALE PRESENTE AL SINGOLO GENERATORE

1	1	Termostato di regolazione e di blocco comandato da microprocessore (inclusi nel generatore)
2	1	Pressostato di minima comandato da microprocessore (inclusi nel generatore)
3	1	Valvola di sicurezza INAIL tarata 2,7 / 3,5 bar da 1/2" - 3/4" (con capacità di sfogo > 115 kW)
4	1	Imbuto di scarico
6	1	Giunto antivibrante 3/4" gas
7	1	Valvola a sfera 3/4" gas
8	1	Pompa di circolazione per circuito primario comandata da caldaia con post-circolazione
9	1	Valvola a sfera con ritegno incorporato 1"1/4 di ritorno impianto
10	1	Valvola d'intercettazione combustibile da 1"
11	1	Termometro INAIL scala 0-120°C attacco con pozzetto
12	1	Pozzetto di controllo INAIL
16-a	1	Manometro scala 0 - 4 bar (con VdS da 2,7 bar) 0-6 bar (con VdS da 3,5 bar)
16-b	1	Rubinetto manometro
16-c	1	Ricciolo ammortizzatore
17	1	Pressostato di minima - campo di regolazione 0,5 - 1,7 bar
18	1	Pressostato di sicurezza di massima - campo di regolazione 1 - 5 bar
19	1	Valvola a sfera 1"1/4 di mandata impianto
20	1	Vaso d'espansione a membrana 8 litri

Caratteristiche tecniche

Pot (Qnh-Hi)	Diam.(*)	Diam.(**)	P.max
62 kW	DN32	DN32	4 bar

14/05/2020

DIS-002-20
Rev. 02

Schema d'installazione per singola caldaia
Modula Plus 65



PARADIGMA

Via C. Maffei 3 - 38080 DARZO (TN) - Tel. 0465 684 701 - Fax. 0465 684 066

info@paradigmaitalia.it - www.paradigmaitalia.it

5. Omologazione caldaia singola Modula Plus 85

E.INAIL.14001.05/06/2020.0000382



UNITA' OPERATIVA TERRITORIALE DI BOLZANO

PARADIGMA ITALIA S.R.L.

Via C. Maffei, 3
38089 DARZO (TN)

OGGETTO: Generatore di calore modulare di costruzione PARADIGMA modello MODULA PLUS 85 in installazione singola.

Si fa riferimento alla richiesta della società PARADIGMA ITALIA S.R.L. del 19/12/2019, intesa ad ottenere l'autorizzazione ad installare, per il generatore modulare indicato in oggetto, i dispositivi di sicurezza protezione e controllo previsti dalla Raccolta R - 2009 Cap. R.3.B entro un metro sulla tubazione di mandata immediatamente a valle dell'ultimo modulo. Trattasi di generatore:

Costruttore: PARADIGMA ITALIA S.R.L.

Modello: MODULA PLUS 85

Marchio/i di fabbrica: PARADIGMA

Disegno d'assieme: DIS-003-20, Rev. 02 del 14/05/2020

Tenuto conto della documentazione a corredo del generatore modulare e delle verifiche e prove espletate, si ritiene che il modulo sopra specificato, installato singolarmente, come previsto dalla documentazione tecnica, può essere considerato, ai fini dell'applicazione della Raccolta R - Edizione 2009, come un generatore, ed i dispositivi di sicurezza, protezione e controllo di cui al cap.R.3.B. della Raccolta "R" possono essere sistemati entro una distanza non superiore a un metro dall'uscita dal modulo.

Si fa presente che la configurazione del generatore modulare ammessa è unicamente quella riconducibile al disegno d'assieme sopra riportato la cui copia, insieme al resto della documentazione tecnica, è conservata agli atti di questa UOT.

Restano fermi gli adempimenti in capo all'utilizzatore/installatore per quanto riguarda le modalità di denuncia degli impianti di cui all'art.18 del DM 1/12/1975. Al riguardo, copia della presente, farà parte della documentazione di progetto in fase di denuncia alla UOT INAIL competente per territorio.

La presente ha la validità di anni 5.

All.: c.s.

Esame documentazione
Dott. Ing. Roberto Longo

Collaudo
Dott. Ing. Maria Oss



Il Direttore della UOT
Dott. Ing. Maria Oss

Viale Europa - Europaalle 31 - 39100 BOLZANO BOZEN Tel. 0471-560211 - Fax 0471-560409
E-mail bolzano-uotcvr@inail.it Part.IVA - MwSt. 00968951004 C.F. St.Nr. 01165400589

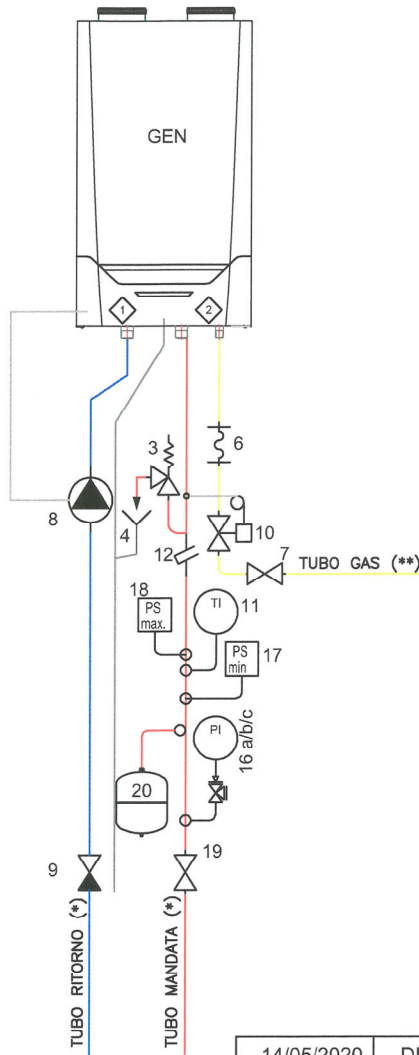
SCHEMA FUNZIONALE GENERATORE PARADIGMA MODULA PLUS 85

SCHEMI DI INSTALLAZIONE

Conformi alla certificazione INAIL

N° 382
del 05/06/2020

e dal Capitolo R.3.F. Raccolta R ed. 2009



Pos. Q.tà MATERIALE PRESENTE AL SINGOLO GENERATORE

Pos.	Q.tà	MATERIALE PRESENTE AL SINGOLO GENERATORE
1	1	Termostato di regolazione e di blocco comandato da microprocessore (inclusi nel generatore)
2	1	Pressostato di minima comandato da microprocessore (inclusi nel generatore)
3	1	Valvola di sicurezza INAIL tarata 2,7 / 3,5 bar da 1/2" - 3/4" (con capacità di sfogo > 115 kW)
4	1	Imbuto di scarico
6	1	Giunto antivibrante 3/4" gas
7	1	Valvola a sfera 3/4" gas
8	1	Pompa di circolazione per circuito primario comandata da caldaia con post-circolazione
9	1	Valvola a sfera con ritegno incorporato 1"1/4 di ritorno impianto
10	1	Valvola d'intercettazione combustibile unica 1"
11	1	Termometro INAIL scala 0-120°C attacco con pozzetto
12	1	Pozzetto di controllo INAIL
16-a	1	Manometro scala 0 - 4 bar (con VdS da 2,7 bar) 0-6 bar (con VdS da 3,5 bar)
16-b	1	Rubinetto manometro
16-c	1	Ricciolo ammortizzatore
17	1	Pressostato di minima - campo di regolazione 0,5 - 1,7 bar
18	1	Pressostato di sicurezza di massima - campo di regolazione 1 - 5 bar
19	1	Valvola a sfera 1"1/4 di mandata impianto
20	1	Vaso d'espansione a membrana 8 litri

Caratteristiche tecniche

Pot (Qnh-Hi)	Diam.(*)	Diam.(**)	P.max
86 kW	DN32	DN32	4 bar

14/05/2020

DIS-003-20
Rev. 02

Schema d'installazione per singola caldaia
Modula Plus 85



PARADIGMA

Via C. Maffei 3 - 38080 DARZO (TN) - Tel. 0465 684 701 - Fax. 0465 684 066

info@paradigmaitalia.it - www.paradigmaitalia.it

6. Omologazione cascata Modula Plus 115

E.INAIL.14001.05/06/2020.0000383



UNITA' OPERATIVA TERRITORIALE DI BOLZANO

PARADIGMA ITALIA S.R.L.

Via C. Maffei, 3
38089 DARZO (TN)

OGGETTO: Generatore di calore modulare di costruzione PARADIGMA modello MODULA PLUS 115 in installazione singola.

Si fa riferimento alla richiesta della società PARADIGMA ITALIA S.R.L. del 19/12/2019, intesa ad ottenere l'autorizzazione ad installare, per il generatore modulare indicato in oggetto, i dispositivi di sicurezza protezione e controllo previsti dalla Raccolta R - 2009 Cap. R.3.B entro un metro sulla tubazione di mandata immediatamente a valle dell'ultimo modulo. Trattasi di generatore:

Costruttore: PARADIGMA ITALIA S.R.L.

Modello: MODULA PLUS 115

Marchio/i di fabbrica: PARADIGMA

Disegno d'assieme: DIS-004-20, Rev. 02 del 14/05/2020

Tenuto conto della documentazione a corredo del generatore modulare e delle verifiche e prove espletate, si ritiene che il modulo sopra specificato, installato singolarmente, come previsto dalla documentazione tecnica, può essere considerato, ai fini dell'applicazione della Raccolta R - Edizione 2009, come un generatore, ed i dispositivi di sicurezza, protezione e controllo di cui al cap.R.3.B. della Raccolta "R" possono essere sistemati entro una distanza non superiore a un metro dall'uscita dal modulo.

Si fa presente che la configurazione del generatore modulare ammessa è unicamente quella riconducibile al disegno d'assieme sopra riportato la cui copia, insieme al resto della documentazione tecnica, è conservata agli atti di questa UOT.

Restano fermi gli adempimenti in capo all'utilizzatore/installatore per quanto riguarda le modalità di denuncia degli impianti di cui all'art.18 del DM 1/12/1975. Al riguardo, copia della presente, farà parte della documentazione di progetto in fase di denuncia alla UOT INAIL competente per territorio.

La presente ha la validità di anni 5.

All.: c.s.

Esame documentazione
Dott. Ing. Roberto Longo

Collaudo
Dott. Ing. Maria Oss



Il Direttore della UOT
Dott. Ing. Maria Oss

Viale Europa - Europaalle 31 - 39100 BOLZANO BOZEN Tel. 0471-560211 - Fax 0471-560409
E-mail bolzano-uotcvr@inail.it Part.IVA - MwSt. 00968951004 C.F. St.Nr. 01165400589

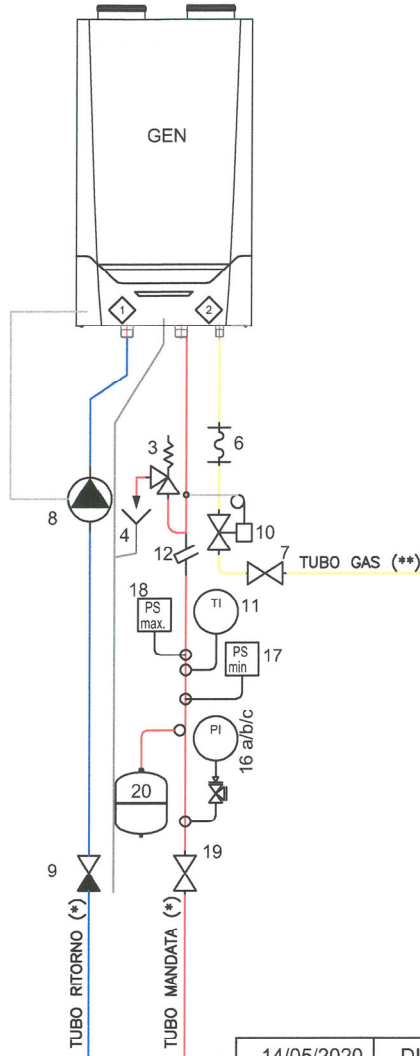
SCHEMA FUNZIONALE GENERATORE PARADIGMA MODULA PLUS 115

SCHEMI DI INSTALLAZIONE

Conformi alla certificazione INAIL

N° 383
del 05/06/2020

e dal Capitolo R.3.F. Raccolta R ed. 2009.



Pos. Q.tà MATERIALE PRESENTE AL SINGOLO GENERATORE

1	1	Termostato di regolazione e di blocco comandato da microprocessore (inclusi nel generatore)
2	1	Pressostato di minima comandato da microprocessore (inclusi nel generatore)
3	1	Valvola di sicurezza INAIL tarata 2,7 / 3,5 bar da 1/2"- 3/4" (con capacità di sfogo > 115 kW)
4	1	Imbuto di scarico
6	1	Giunto antivibrante 3/4" gas
7	1	Valvola a sfera 3/4" gas
8	1	Pompa di circolazione per circuito primario comandata da caldaia con post-circolazione
9	1	Valvola a sfera con ritegno incorporato 1"1/4 di ritorno impianto
10	1	Valvola d'intercettazione combustibile unica 1"
11	1	Termometro INAIL scala 0-120°C attacco con pozzetto
12	1	Pozzetto di controllo INAIL
16-a	1	Manometro scala 0 - 4 bar (con VdS da 2,7 bar) 0-6 bar (con VdS da 3,5 bar)
16-b	1	Rubinetto manometro
16-c	1	Ricciolo ammortizzatore
17	1	Pressostato di minima - campo di regolazione 0,5 - 1,7 bar
18	1	Pressostato di sicurezza di massima - campo di regolazione 1 - 5 bar
19	1	Valvola a sfera 1"1/4 di mandata impianto
20	1	Vaso d'espansione a membrana 8 litri

Caratteristiche tecniche

Pot (Qnh-Hi)	Diam.(*)	Diam.(**)	P.max
107 kW	DN32	DN32	4 bar

14/05/2020

DIS-004-20
Rev. 02

Schema d'installazione per singola caldaia
Modula Plus 115



PARADIGMA

Via C. Maffei 3 - 38080 DARZO (TN) - Tel. 0465 684 701 - Fax. 0465 684 066

info@paradigmaitalia.it - www.paradigmaitalia.it

7. Omologazione cascata Modula Plus 160

E.INAIL.14001.05/06/2020.0000384



UNITA' OPERATIVA TERRITORIALE DI BOLZANO

PARADIGMA ITALIA S.R.L.

Via C. Maffei, 3
38089 DARZO (TN)

OGGETTO: Generatore di calore modulare di costruzione PARADIGMA modello MODULA PLUS 160 in installazione singola.

Si fa riferimento alla richiesta della società PARADIGMA ITALIA S.R.L. del 19/12/2019, intesa ad ottenere l'autorizzazione ad installare, per il generatore modulare indicato in oggetto, i dispositivi di sicurezza protezione e controllo previsti dalla Raccolta R - 2009 Cap. R.3.B entro un metro sulla tubazione di mandata immediatamente a valle dell'ultimo modulo. Trattasi di generatore:

Costruttore: PARADIGMA ITALIA S.R.L.

Modello: MODULA PLUS 160

Marchio/i di fabbrica: PARADIGMA

Disegno d'assieme: DIS-007-20, Rev. 02 del 14/05/2020

Tenuto conto della documentazione a corredo del generatore modulare e delle verifiche e prove espletate, si ritiene che il modulo sopra specificato, installato singolarmente, come previsto dalla documentazione tecnica, può essere considerato, ai fini dell'applicazione della Raccolta R - Edizione 2009, come un generatore, ed i dispositivi di sicurezza, protezione e controllo di cui al cap.R.3.B. della Raccolta "R" possono essere sistemati entro una distanza non superiore a un metro dall'uscita dal modulo.

Si fa presente che la configurazione del generatore modulare ammessa è unicamente quella riconducibile al disegno d'assieme sopra riportato la cui copia, insieme al resto della documentazione tecnica, è conservata agli atti di questa UOT.

Restano fermi gli adempimenti in capo all'utilizzatore/installatore per quanto riguarda le modalità di denuncia degli impianti di cui all'art.18 del DM 1/12/1975. Al riguardo, copia della presente, farà parte della documentazione di progetto in fase di denuncia alla UOT INAIL competente per territorio.

La presente ha la validità di anni 5.

All.: c.s.

Esame documentazione
Dott. Ing. Roberto Lengo

Collaudo
Dott. Ing. Maria-Oss



Il Direttore della UOT
Dott. Ing. Maria Oss

Viale Europa - Europaalle 31 - 39100 BOLZANO BOZEN Tel. 0471-560211 - Fax 0471-560409
E-mail bolzano-uotcivr@inail.it Part.IVA - MwSt. 00968951004 C.F. St.Nr. 01165400589

SCHEMA FUNZIONALE GENERATORE PARADIGMA MODULA PLUS 160

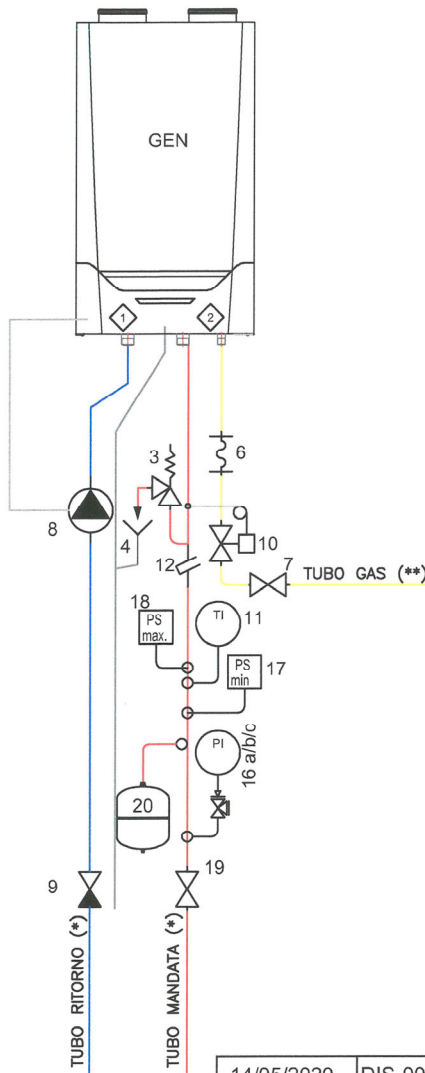
SCHEMI DI INSTALLAZIONE

Conformi alla certificazione INAIL

N° 384
del 05/06/2020



e dal Capitolo R.3.F. Raccolta R ed. 2009.



Pos. . Q.tà MATERIALE PRESENTE AL SINGOLO GENERATORE

1	1	Termostato di regolazione e di blocco comandato da microprocessore (inclusi nel generatore)
2	1	Pressostato di minima comandato da microprocessore (inclusi nel generatore)
3	1	Valvola di sicurezza INAIL tarata 2,7 / 3,5 bar da 3/4"-1" 1/2"-3/4" (con capacità di sfogo > 115 kW)
4	1	Imbuto di scarico
6	1	Giunto antivibrante 1" gas
7	1	Valvola a sfera 1" gas
8	1	Pompa di circolazione per circuito primario comandata da caldaia con post-circolazione
9	1	Valvola a sfera con ritengo incorporato 1"1/4 di ritorno impianto
10	1	Valvola d'intercezione combustibile unica 1"1/4
11	1	Termometro INAIL scala 0-120°C attacco con pozzetto
12	1	Pozzetto di controllo INAIL
16-a	1	Manometro scala 0 - 4 bar (con VdS da 2,7 bar) 0-6 bar (con VdS da 3,5 bar)
16-b	1	Rubinetto manometro
16-c	1	Ricciolo ammortizzatore
17	1	Pressostato di minima - campo di regolazione 0,5 - 1,7 bar
18	1	Pressostato di sicurezza di massima - campo di regolazione 1 - 5 bar
19	1	Valvola a sfera 1"1/4 di mandata impianto
20	1	Vaso d'espansione a membrana 8 litri

Caratteristiche tecniche

Pot (Qnh-Hi)	Diam.(*)	Diam.(**)	P.max
156 kW	DN32	DN32	4 bar

14/05/2020

DIS-007-20
Rev. 02

Schema d'installazione per singola caldaia Modula Plus160



PARADIGMA

Via C. Maffei 3 - 38080 DARZO (TN) - Tel. 0465 684 701 - Fax. 0465 684 066

info@paradigmaitalia.it - www.paradigmaitalia.it