

Kit idraulico – Mini con separatore per Modula Plus Istruzioni di assemblaggio

Indicazioni tecniche

THIT9634_V1.0_05/20

Kit idraulico - Mini - con sep. idr. - DX



Istruzioni di assemblaggio

Kit idraulico - Mini - con sep. idr. - SX



Istruzioni di assemblaggio



Tubo GAS 1"
L = 225 mm

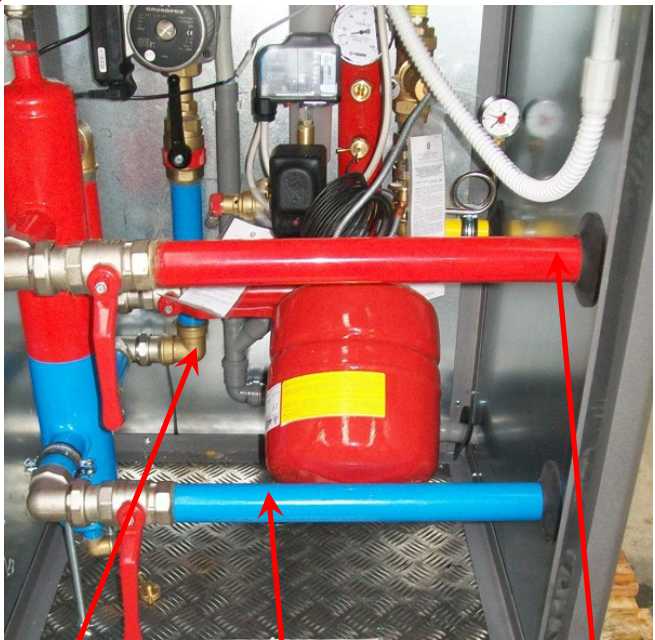


Curva 90° MF 1" 1/4
Nipples 1" 1/4
Curva FF 1" 1/4

ATTENZIONE:
Caldaia 115 kW
Usare:
VIC 1" 1/4 +
RIDUZIONE 1"1/4 - 1"

Tubo blu 1" 1/4
L = 130 mm

Tubo rosso 1" 1/4
L = 190 mm



Tubo rosso 1" 1/4
L = 169 mm

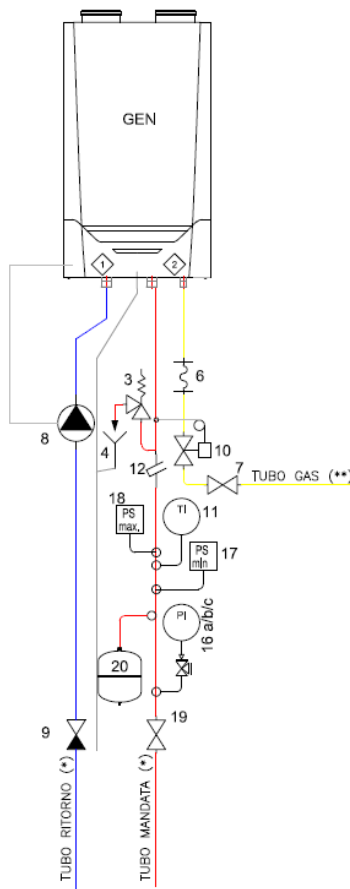
Tubo blu 1" 1/4
L = 250 mm

Curva FF ottone
1" 1/4

Tubo rosso uscita 1" 1/4
L = 540 mm

Tubo blu uscita 1" 1/4
L = 540 mm

Schemi elettrici per collegamento sicurezze INAIL



Pos.	Q.tà	MATERIALE PRESENTE AL SINGOLO GENERATORE
1	1	Termostato di regolazione e di blocco comandato da microprocessore (Inclusi nel generatore)
2	1	Pressostato di minima comandato da microprocessore (Inclusi nel generatore)
3	1	Valvola di sicurezza INAIL tarata 2,7 / 3,5 bar da 3/4"-1" 1/2"-3/4" (con capacità di sfogo > 115 kW)
4	1	Imbuto di scarico
6	1	Giunto antivibrante 1" gas
7	1	Valvola a sfera 1" gas
8	1	Pompa di circolazione per circuito primario comandata da caldaia con post-circolazione
9	1	Valvola a sfera con ritegno incorporato 1"1/4 di ritorno impianto
10	1	Valvola d'Intercettazione combustibile unica 1"1/4
11	1	Termometro INAIL scala 0-120°C attacco con pozzetto
12	1	Pozzetto di controllo INAIL
16-a	1	Manometro scala 0 - 4 bar (con VdS da 2,7 bar) 0-6 bar (con VdS da 3,5 bar)
16-b	1	Rubinetto manometro
16-c	1	Riciclolo ammortizzatore
17	1	Pressostato di minima - campo di regolazione 0,5 - 1,7 bar
18	1	Pressostato di sicurezza di massima - campo di regolazione 1 - 5 bar
19	1	Valvola a sfera 1"1/4 di mandata impianto
20	1	Vaso d'espansione a membrana 8 litri

Caratteristiche tecniche			
Pot (Qnh-H)	Diam.(*)	Diam.(**)	P,max
156 kW	DN32	DN32	4 bar

Secondo la ns omologazione, nel caso di caldaie singole, l'organo di sicurezza presente nel kit INAIL è il pressostato di minima (17) ed il pressostato di massima (18) e deve essere collegato al comando di blocco della caldaia (contatti BL vedi schema).

