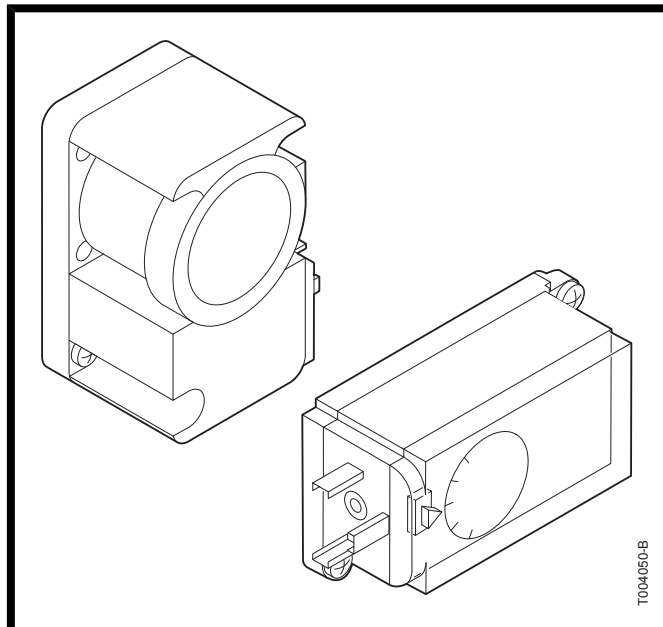


**Montage instructie**  
**Assembly instructions**  
**Instructions de montage**  
**Montageanweisung**  
**Instrucciones para el montaje**  
**Istruzioni di montaggio**

**Gaslekcontrole / minimum gasdrukschakelaar**  
**Gas valve leak proving system / minimum gas pressure switch**  
**Contrôle d'étanchéité gaz / pressostat pour la pression de gaz minimal**  
**Gasleckkontrolle / Gasdruckwächter**  
**Sistema de detección de escapes de gas en válvulas de gas / Presostato de gas de mínima**  
**Sistema di test per le perdite della valvola del gas / Pressostato gas di minima**



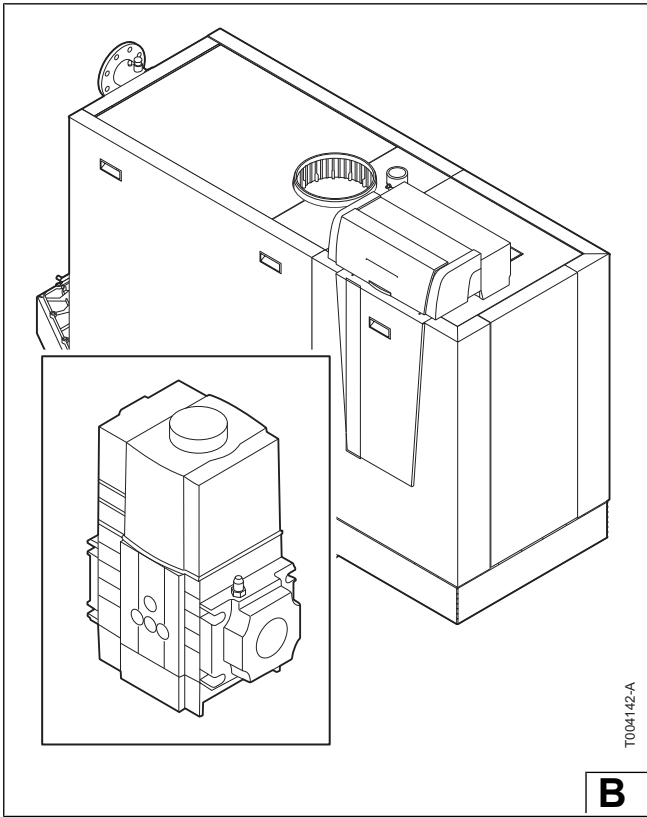
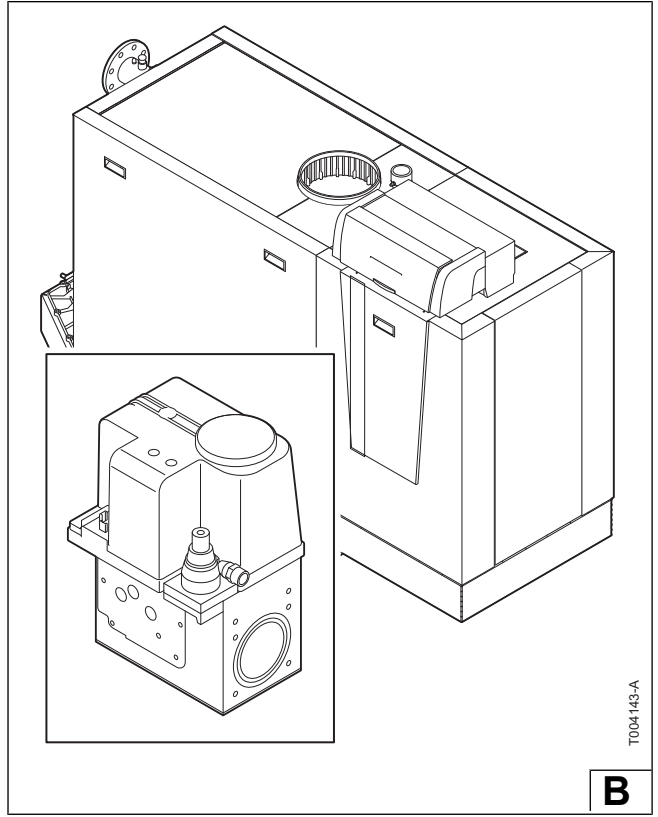
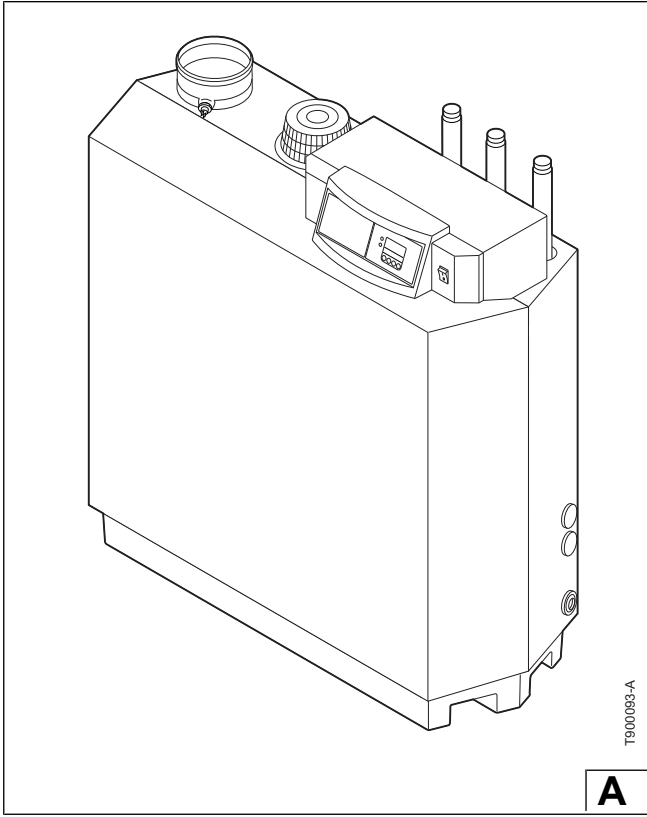
**For users in USA and Canada**

Before installing, first read the additional safety instruction for USA and Canada which is included with this sparepart.

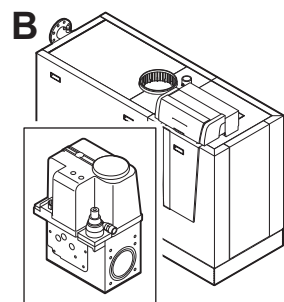
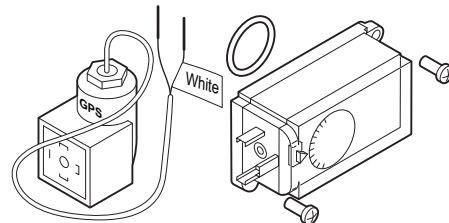
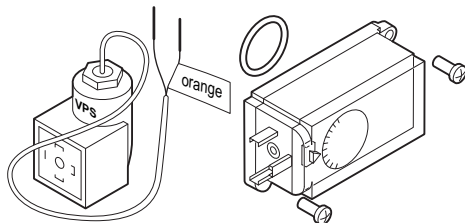
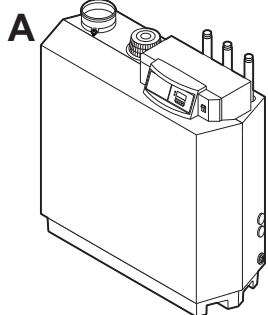


**Pour utilisateurs en Canada et les Etats-Unis**

Avant installer, lisez les instructions de securite supplementaires pour Canada et les Etats Unis. Le document a ete ajoute a cette piece de rechange.

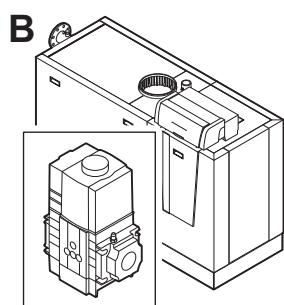
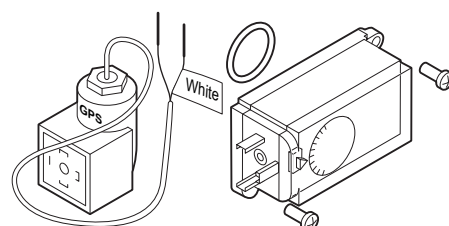
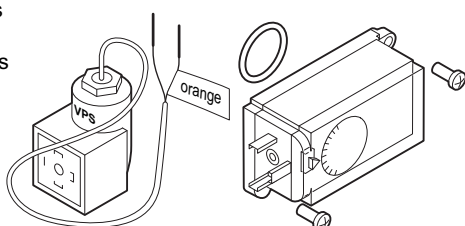


**Inhoud verpakking**  
**Set contents**  
**Contenu du kit**  
**Inhalt des Bausatzes**  
**Contenido del paquete**  
**Contenuti del pacchetto**



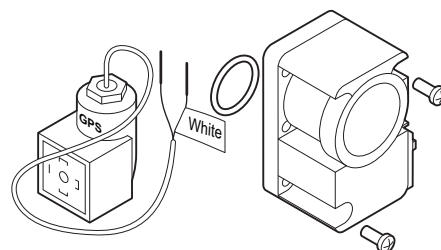
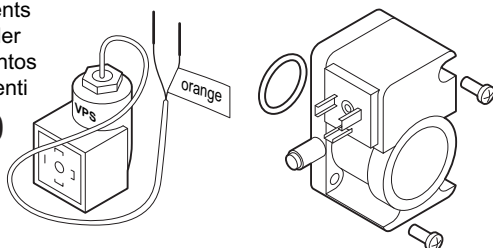
Leden  
 Sections  
 Éléments  
 Glieder  
 Elementos  
 Elementi

**5/6/  
 7/8/9**

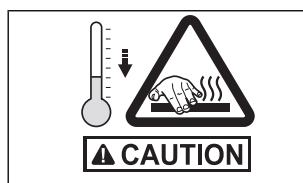
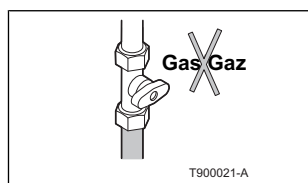
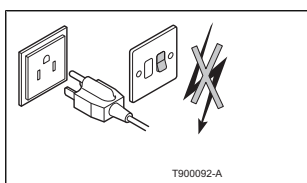


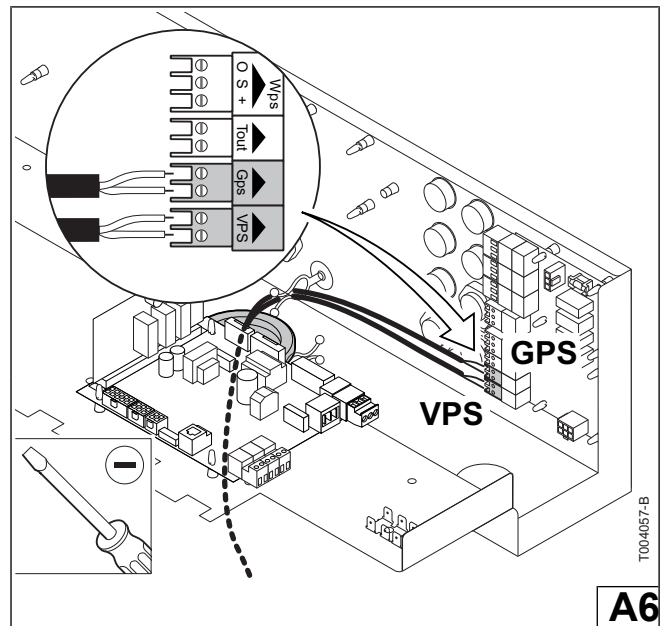
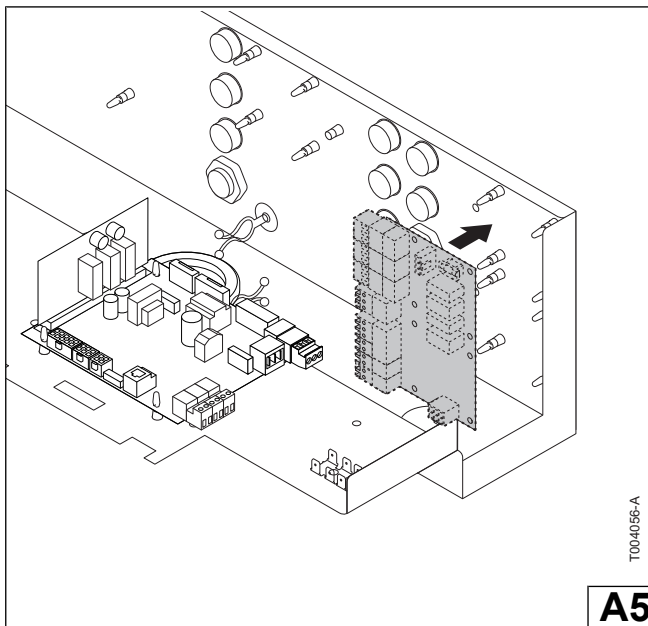
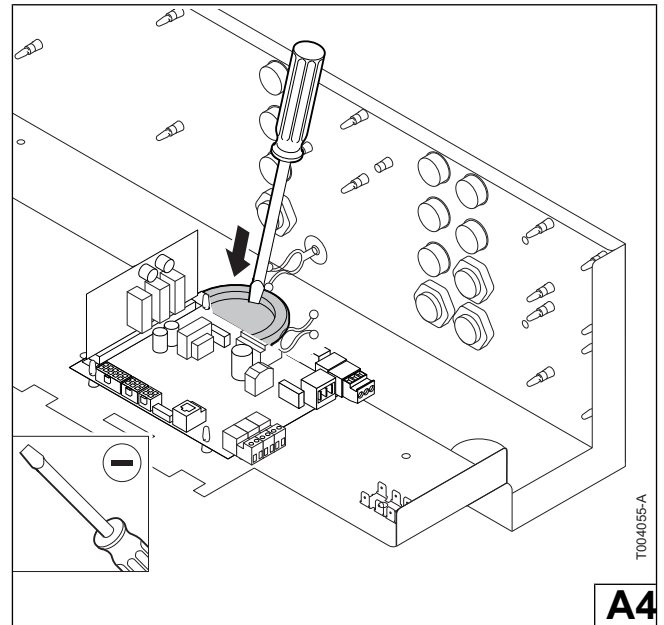
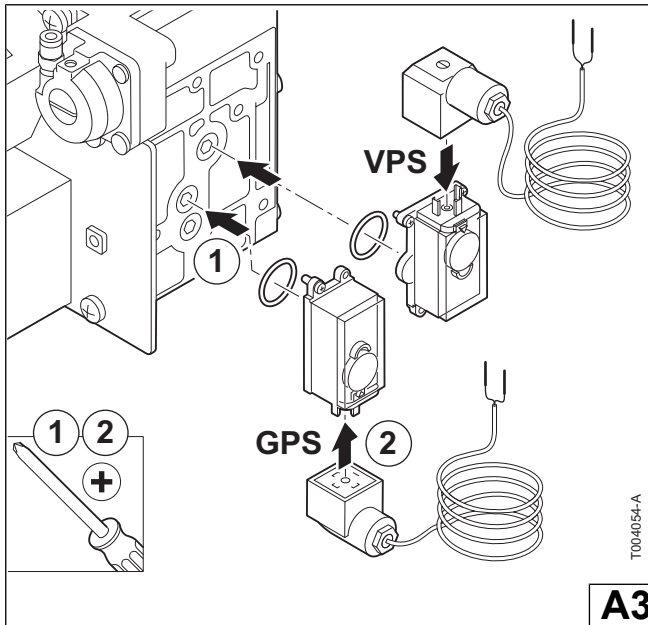
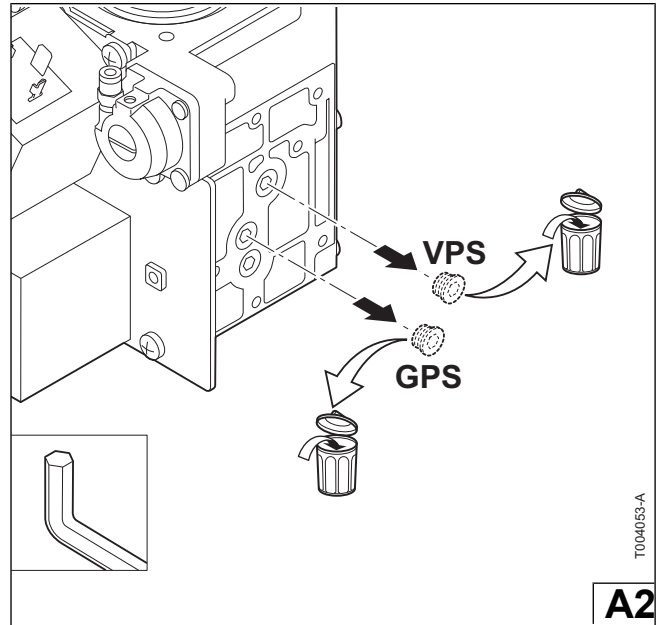
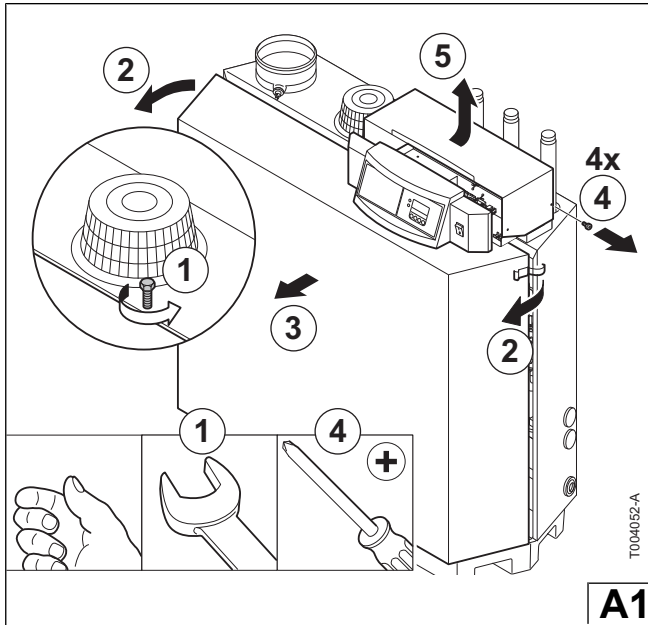
Leden  
 Sections  
 Éléments  
 Glieder  
 Elementos  
 Elementi

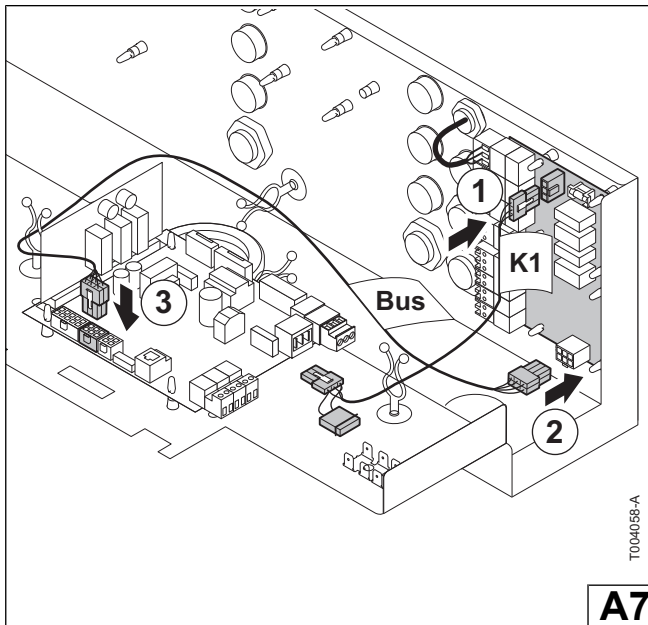
**10**



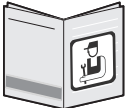
T004497-C

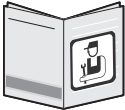




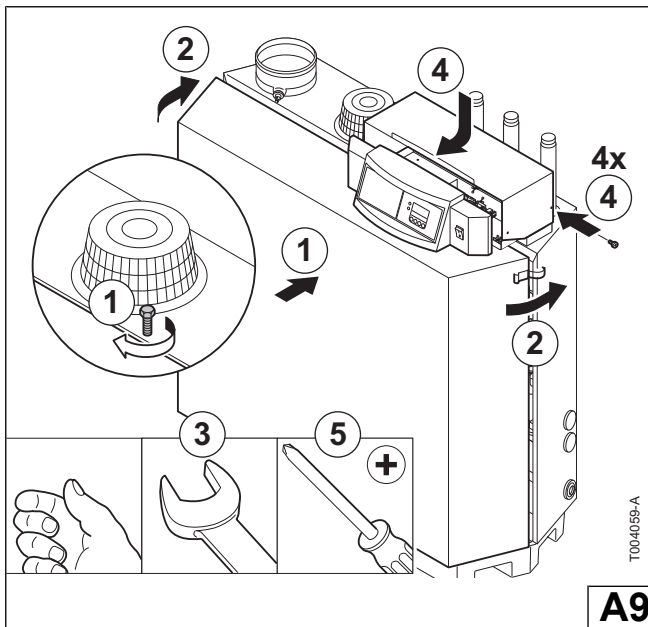


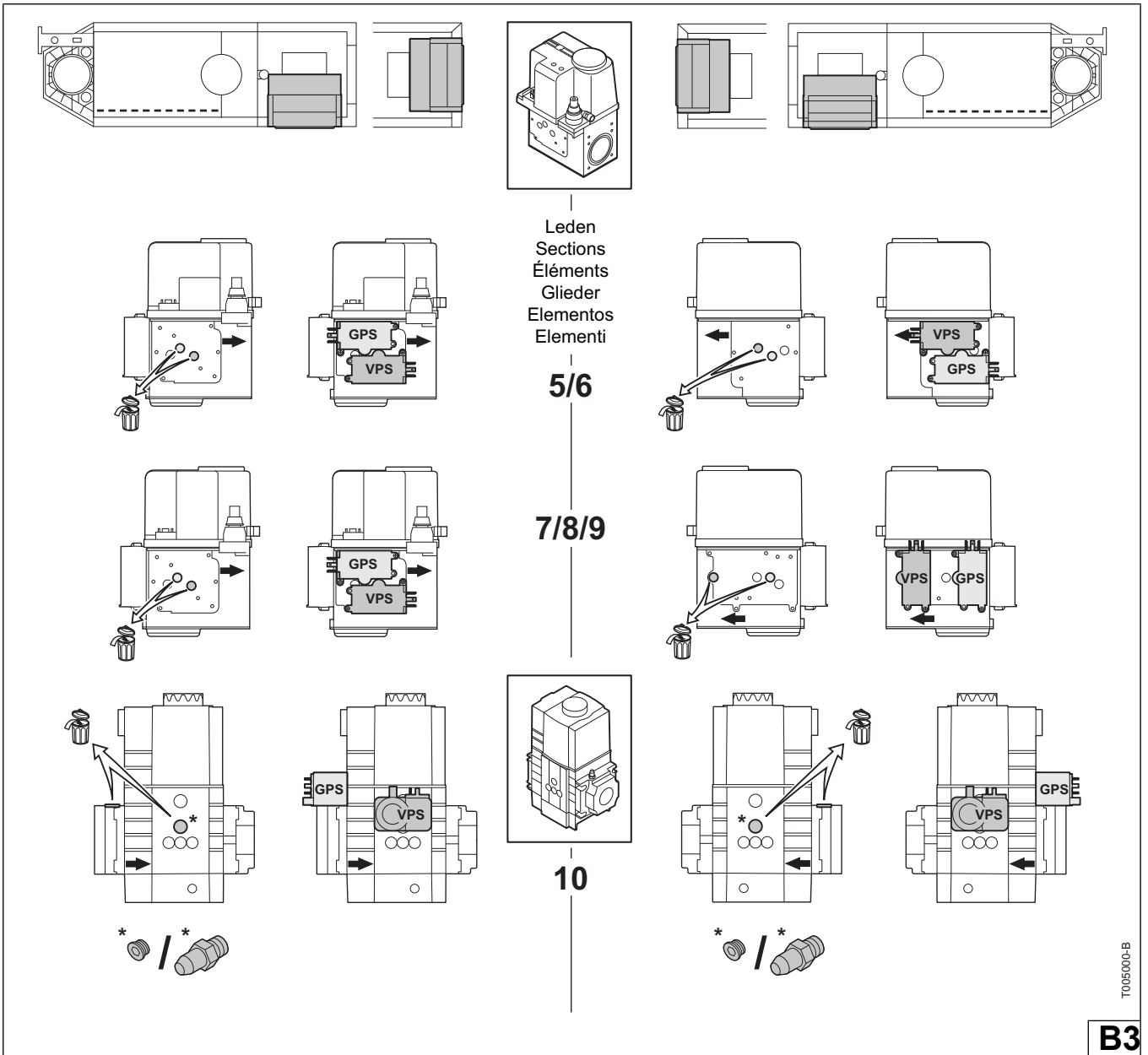
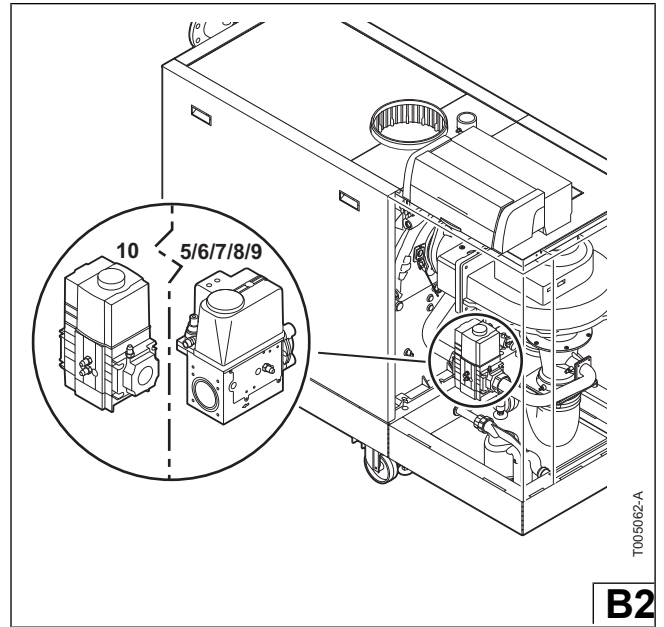
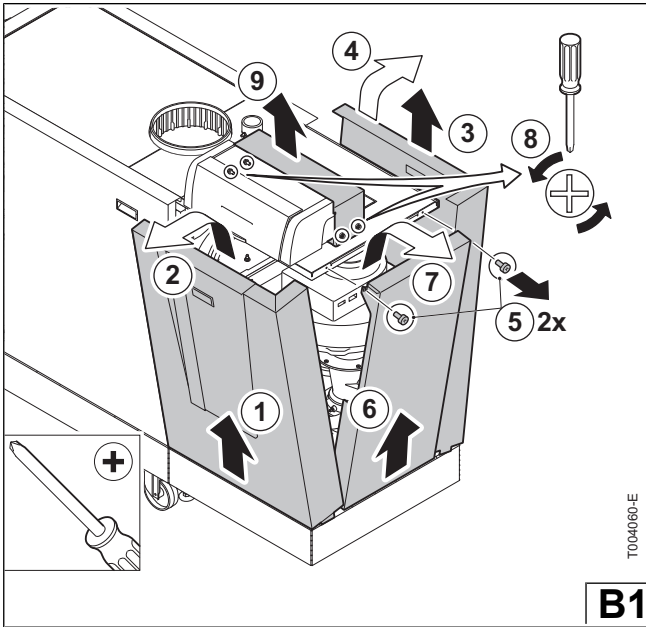
! **VPS: alleen only nur seulement solo** } **160-200 kW**

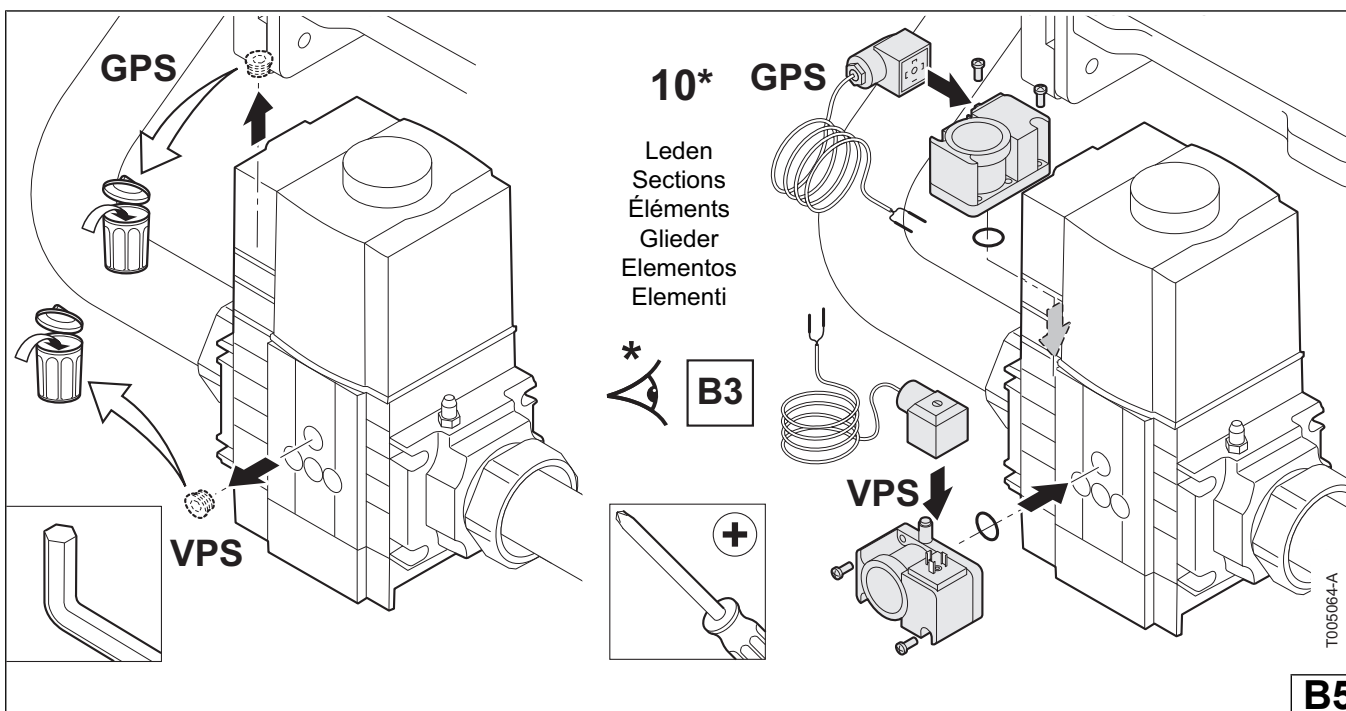
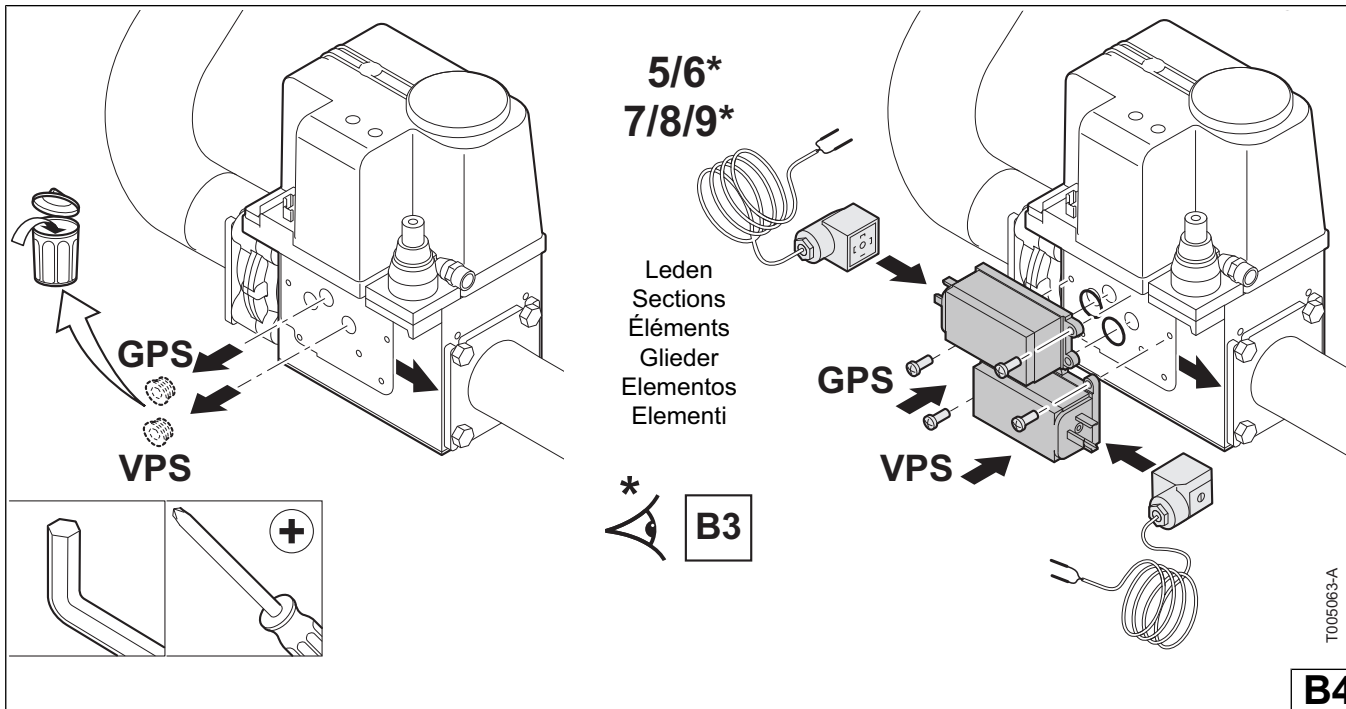
**GPS:** adjust **P27** to specifications 

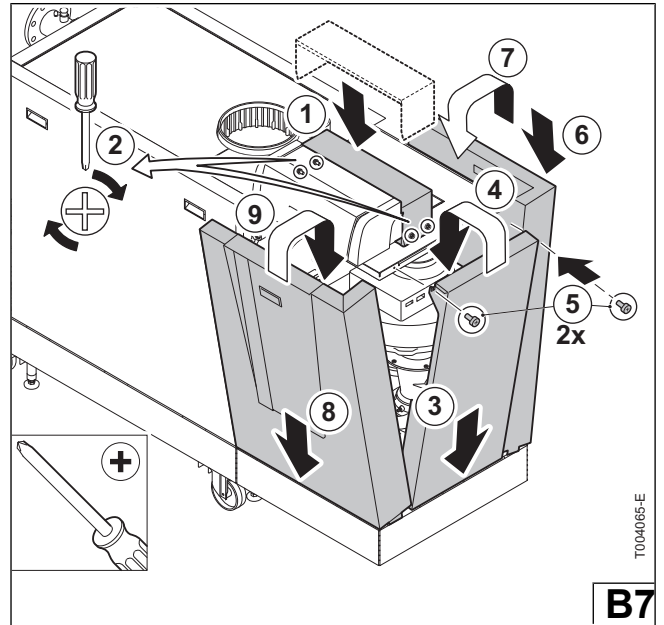
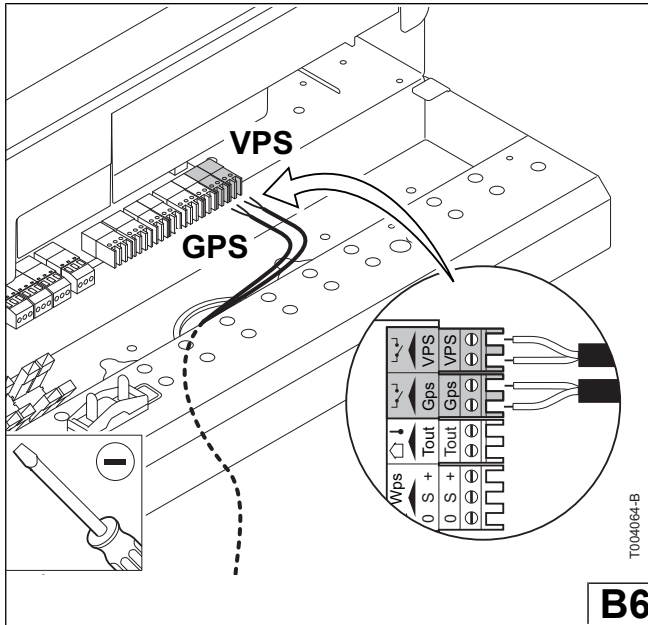
**VPS:** adjust **P31** to specifications 

T005020-A **A8**

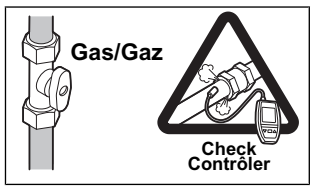
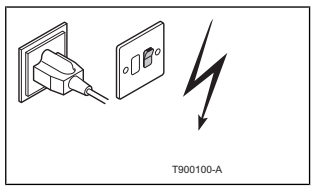








Raadpleeg de keteldocumentatie bij het aanpassen van de ketel parameters
Use the boiler manual, when changing the boiler parameters
Utilisez manuel chaudière lorsque vous changer les paramètres
Anweisungen zum Ändern der Kesselparameter finden Sie im Handbuch des Kessels
Usar manual de la caldera al cambiar los parámetros de la caldera
Usare la caldaia manualmente durante la modifica dei parametri











© **Copyright**

All technical and technological information contained in these technical instructions, as well as any drawings and technical descriptions supplied, remain our property and shall not be multiplied without our prior consent in writing.

Ours is a policy of continuous development. We reserve the right to alter specifications without prior notification.

Subject to alterations.

127993-01

