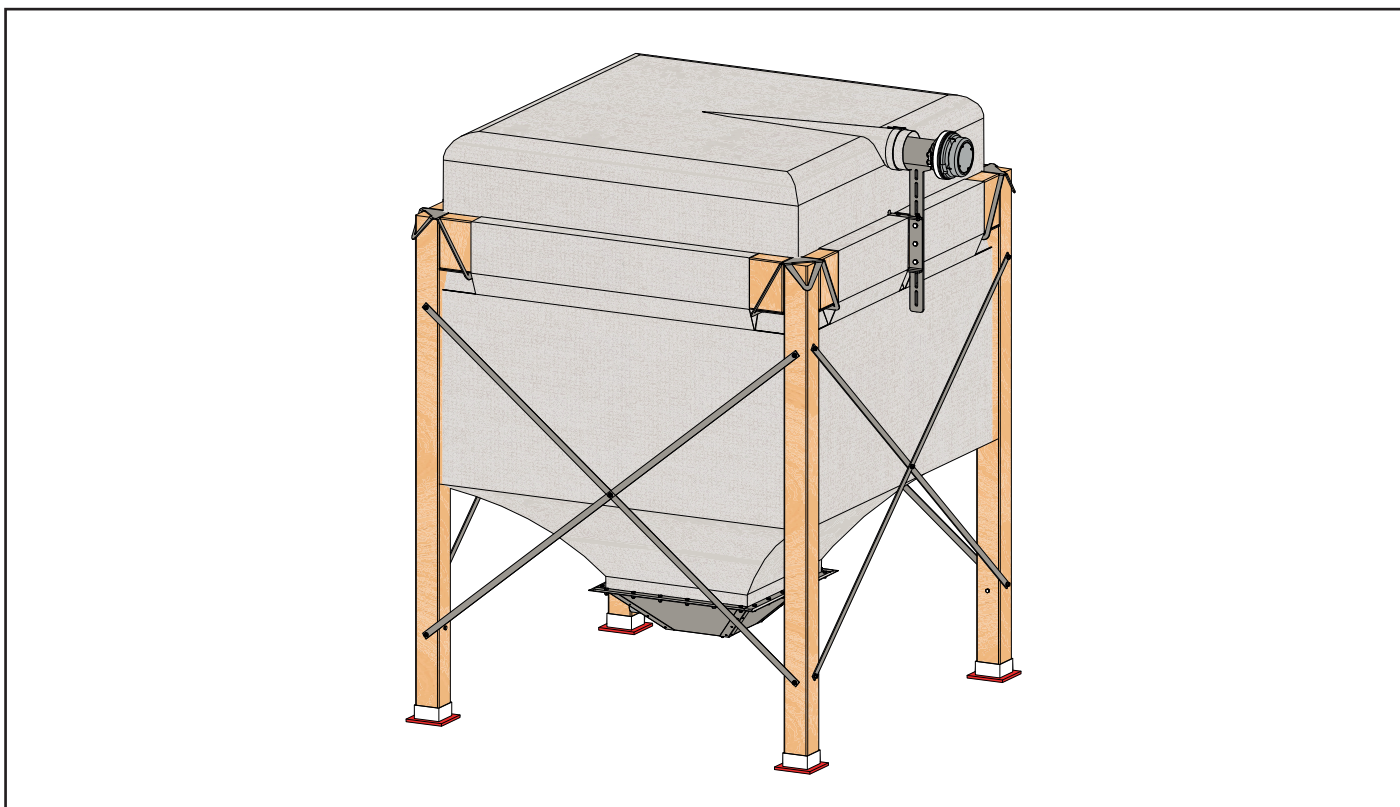


Pelleton Paradigma

Pelleton 1717



Istruzioni di montaggio

Indice

1. Indicazioni generali	3
1.1 Utilizzo previsto	3
2. Requisiti per Pelleton 1717	4
2.1 Struttura della stanza	4
2.2 Ventilazione della stanza	4
2.3 Sicurezza antincendio	5
3. Descrizione del prodotto	6
3.1 Dimensioni	6
2.2 Elenco dei componenti	7
2.3 Montaggio	8
4. Montaggio dell'unità di prelievo	11
4.1 Collegamento elettrico	13
5. Montaggio del sistema di riempimento	14
6. Controllo finale	17

Diritti d'autore

Tutte le informazioni riportate in questo documento tecnico, così come i disegni e le descrizioni tecniche da noi messi a disposizione, restano di nostra proprietà e non possono essere riprodotti senza autorizzazione scritta.

1. Indicazioni generali

- Queste istruzioni vi aiuteranno a far funzionare il dispositivo in modo sicuro, corretto ed economico.
- Leggere completamente il manuale e seguire le istruzioni di sicurezza.
- Conservare tutti i documenti forniti con questo dispositivo in modo da poterli consultare in caso di necessità.
- Se cedete il dispositivo in un secondo momento, consegnare anche i documenti.
- L'installazione e la messa in funzione devono essere eseguite da un installatore autorizzato.
- In caso di ulteriori domande, contattare il proprio consulente specializzato autorizzato.

1.1 Utilizzo previsto

Il serbatoio in tessuto Pelleton 1717 è progettato per lo stoccaggio di pellet per impianti di riscaldamento in case unifamiliari o plurifamiliari o edifici commerciali.

Non è consentito alcun altro utilizzo o un uso improprio del serbatoio in tessuto Pelleton 1717.

Sono stati utilizzati i seguenti standard, linee guida e specifiche nazionali:

EN ISO 17225-2	Biocombustibili solidi - Specifiche e classi del carburante parte 2: Classificazione del pellet di legno
-----------------------	--

2. Requisiti per Pelleton 1717

2.1 Struttura della stanza

- Il locale di installazione deve avere un pavimento piano. È possibile compensare minime differenze di livello con piastre di legno o metalliche.
- La capacità portante del solaio deve corrispondere ad un carico puntuale di 2000 kg.
- Il tessuto del serbatoio non deve toccare le pareti - rispettare la distanza minima.
- Il locale di installazione deve proteggere il serbatoio in tessuto dalla luce solare diretta.
- Nel locale di installazione non devono essere presenti oggetti con spigoli vivi o infissi che possano danneggiare il tessuto del serbatoio.

2.2 Ventilazione della stanza

In sostanza, il locale in cui è allestito un serbatoio in tessuto (locale di installazione) deve avere un'apertura di ventilazione verso l'esterno di almeno 170 cm².

L'aria immessa durante il riempimento deve poter defluire all'aperto senza problemi in modo che non vi sia sovrappressione nel locale di installazione.

COLLEGARE IL RACCORDO DI RIEMPIMENTO – ESEMPIO

Raccordo di riempimento in locale adiacente

Si devono utilizzare esclusivamente raccordi di riempimento SENZA apertura di ventilazione. Il locale adiacente deve disporre di un'apertura di aerazione separata verso l'esterno.

ATTENZIONE

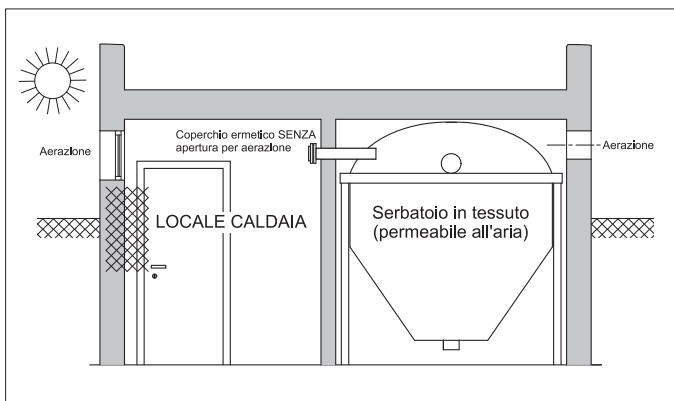
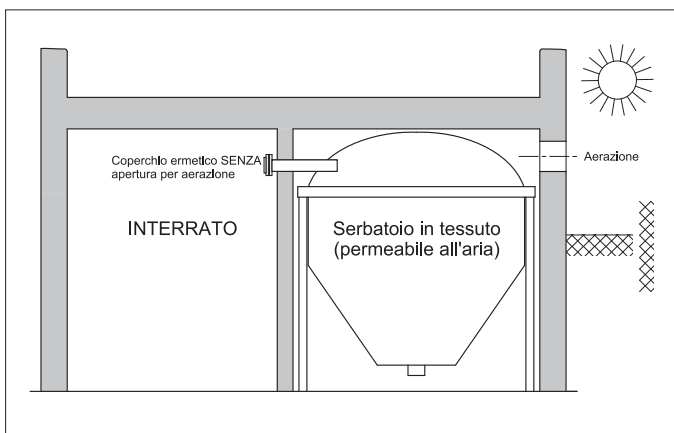
Per motivi di protezione antincendio, potrebbe essere necessario utilizzare tappi di protezione antincendio testati con coperture cieche in alluminio (fare attenzione alle normative specifiche del Paese).

Raccordo di riempimento nel locale caldaia

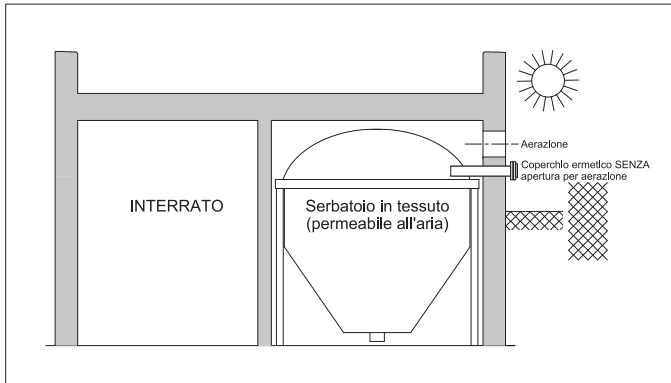
E' vietato montare coperchi con funzione di ventilazione.

ATTENZIONE

Per motivi tecnici di sicurezza antincendio si devono utilizzare tappi antincendio con coperchio cieco in alluminio. In questi casi non sono ammessi coperchi in plastica. Inoltre, è necessaria un'apertura di aerazione verso l'esterno separata.

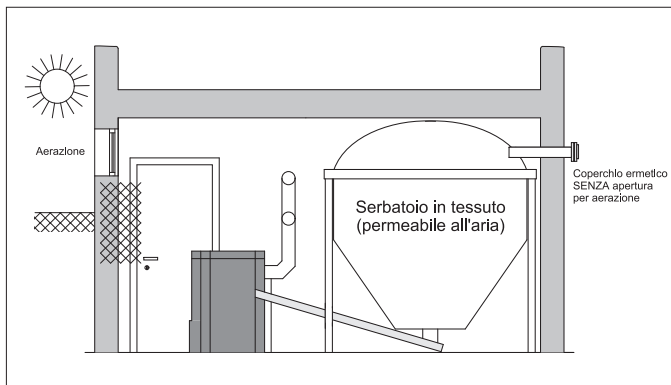


Requisiti per il Pelleton 1717



Raccordo di riempimento all'esterno - Serbatoio in tessuto nel deposito

Il deposito deve disporre di un'apertura di aerazione separata. Anche se il raccordo di riempimento è ubicato all'esterno, deve essere presente un'apertura di aerazione supplementare affinché nel deposito non si formi alcuna sovrappressione.



Raccordo di riempimento all'esterno - Serbatoio in tessuto nel locale caldaia

Se il serbatoio in tessuto viene installato nel locale caldaia insieme alla caldaia stessa, l'aerazione viene garantita dall'apertura di aerazione e ventilazione (prevista per legge) del locale caldaia.

Magazzino Pellet

- È vietato l'accesso ai non adetti e ai bambini
- Entrare nel locale di stoccaggio solo sotto la vigilanza di un'altra persona
- È vietato fumare
È vietato entrare con amme ardenti
- CO concentrazione pericolosa possibile
Prima di entrare aerare il locale almeno per 15 minuti e spegnere la caldaia
- Pericolo di infortunio a causa di parti meccaniche in movimento
- Spegner l'impianto prima di caricare
- Riempire solo rispettando le modalità indicate dal fornitore della caldaia
- Proteggere il pellet dall'umidità

Applicazione di una targhetta avvertenze sulla porta del locale di installazione

Rispettare obbligatoriamente tutte le indicazioni riportate sulla targhetta avvertenze. Applicare la targhetta avvertenze fornita sulla porta di accesso al locale di installazione.

Controllo

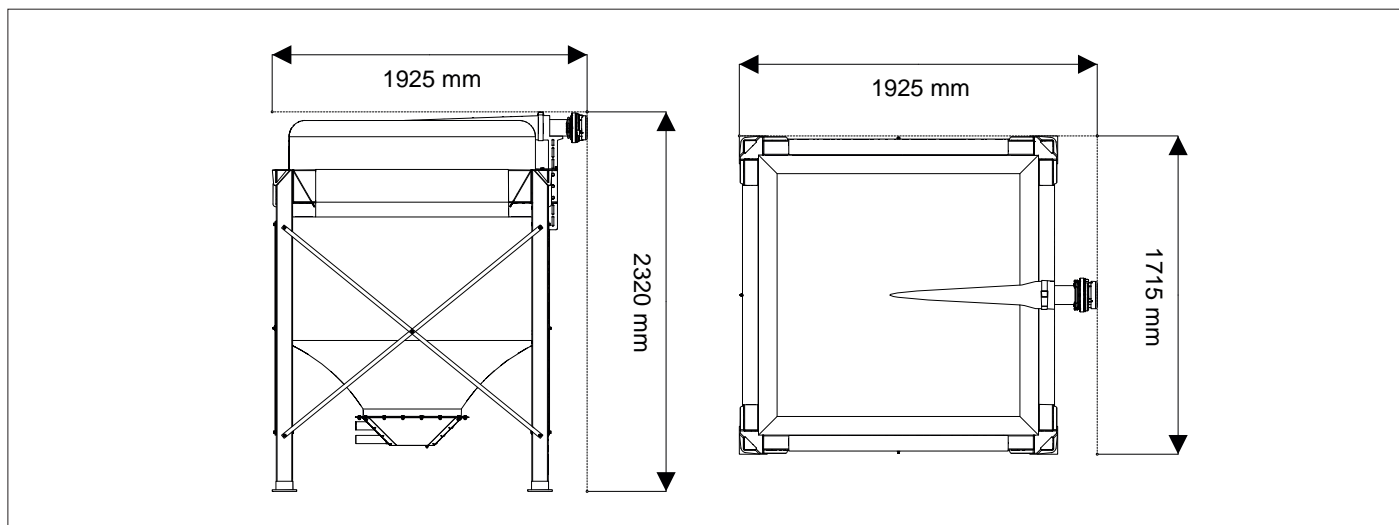
Durante la messa in funzione si dovrà verificare che siano state realizzate le aperture di aerazione nel locale di installazione.

2.3 Sicurezza antincendio

I requisiti di sicurezza antincendio relativi al locale di installazione di un Pelleton in tessuto variano da Paese a Paese. Rispettare sempre le normative più recenti in vigore nel rispettivo Paese d'installazione. Le opere strutturali devono essere conformi alle direttive di sicurezza antincendio prima della messa in funzione.

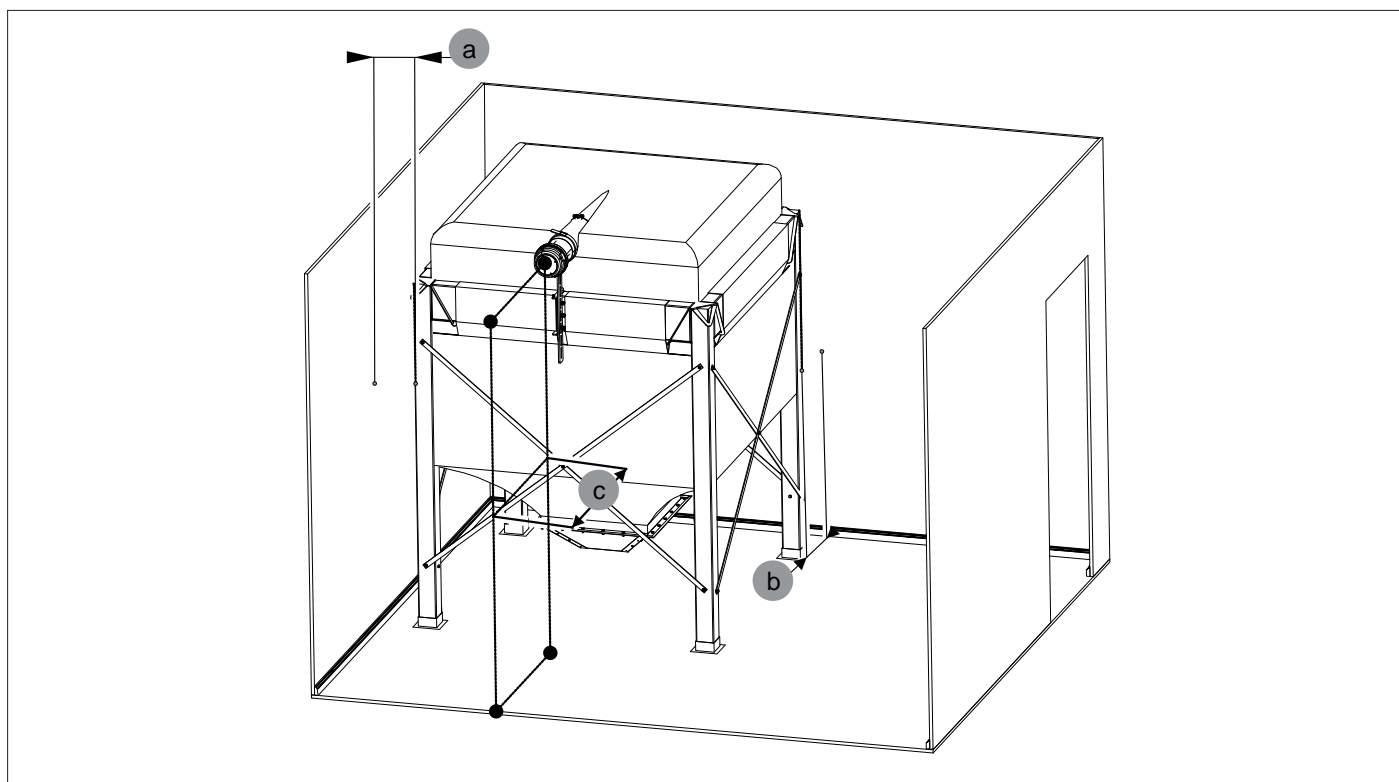
3. Descrizione del prodotto

3.1 Dimensioni



Altezza della stanza

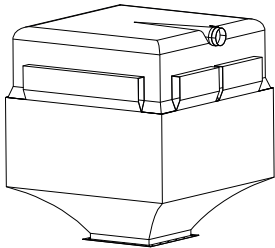
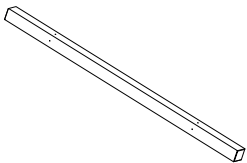
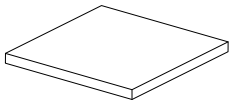
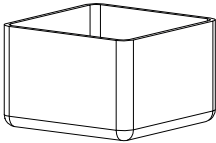
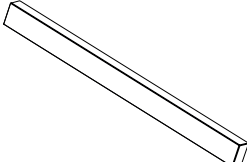
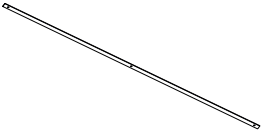
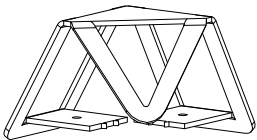
Altezza minima della stanza	2150 mm
Altezza della stanza per la massima quantità di riempimento	2400 mm

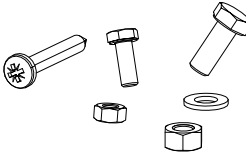
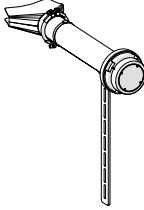
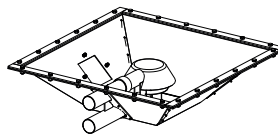


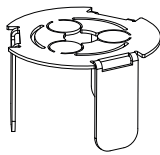


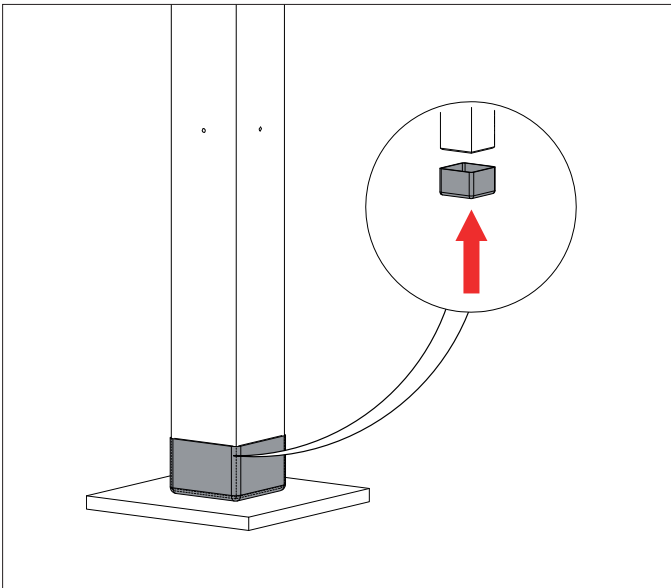
a	Min. Distanza dalla parete o dal componente	70 mm
b	Min. Distanza dalla parete o dal componente	70 mm
c	Min. Distanza dalla parete o dal componente	300 mm

3.2 Elenco dei componenti

Prima di iniziare il montaggio, verificare la completezza della fornitura utilizzando l'elenco dei componenti.

Nr.	Componente
1	
4	
4	
4	
4	
8	
4	

Nr.	Componente
1	
1	
Composizione sistema di aspirazione	
1	
1	
4	
1	



3.3 Montaggio

Assemblaggio del telaio del serbatoio in tessuto

Non stringere troppo le viti di fissaggio per i supporti diagonali e per il collegamento trasversale in modo che sia ancora possibile allineare il telaio quando le traverse verranno successivamente agganciate.

Montante e zoccolo per ambienti umidi

In ogni montante ci sono 4 fori con un diametro di 3 mm / profondità circa 30 mm.

La distanza tra i fori dall'alto e dal basso è di 275 mm ciascuno. La distanza laterale tra i fori è di 30 mm (metà larghezza montante). Il secondo foro in alto o in basso viene ruotato di 90° rispetto al primo foro.

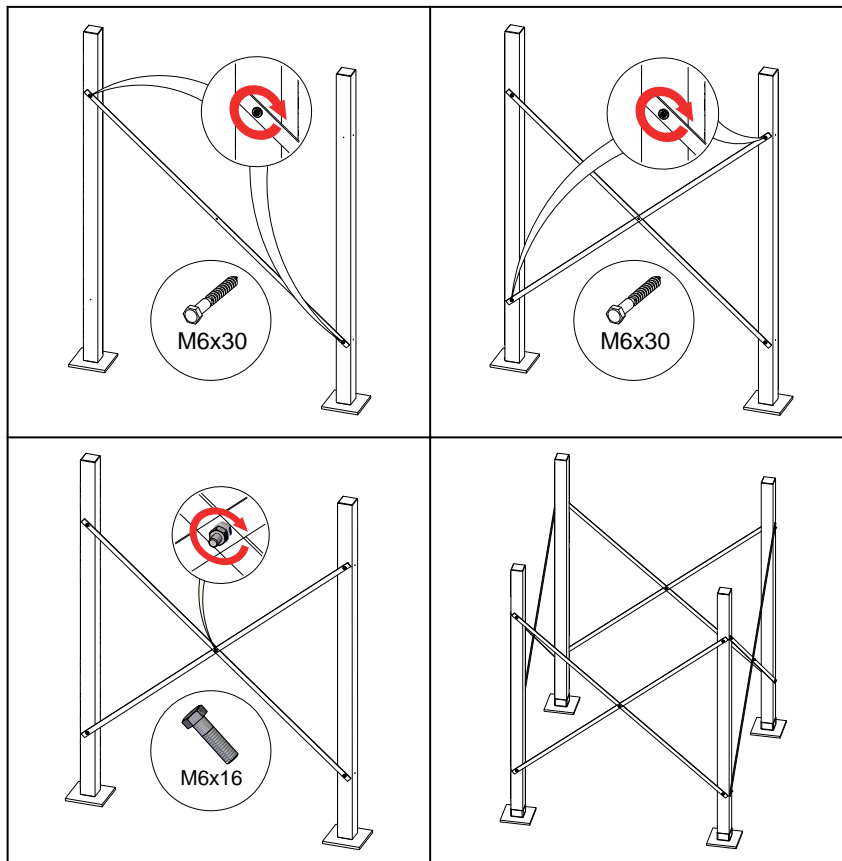
Assemblaggio dei supporti diagonali

Posizionare 2 montanti sul pavimento. Il foro sfalsato di 90° posto sul montante deve essere posizionato verso l'esterno. Prendere 2 supporti diagonali e posizionali sui montanti. I supporti diagonali e i montanti sono collegati con l'ausilio di viti per telaio e una chiave SW10.

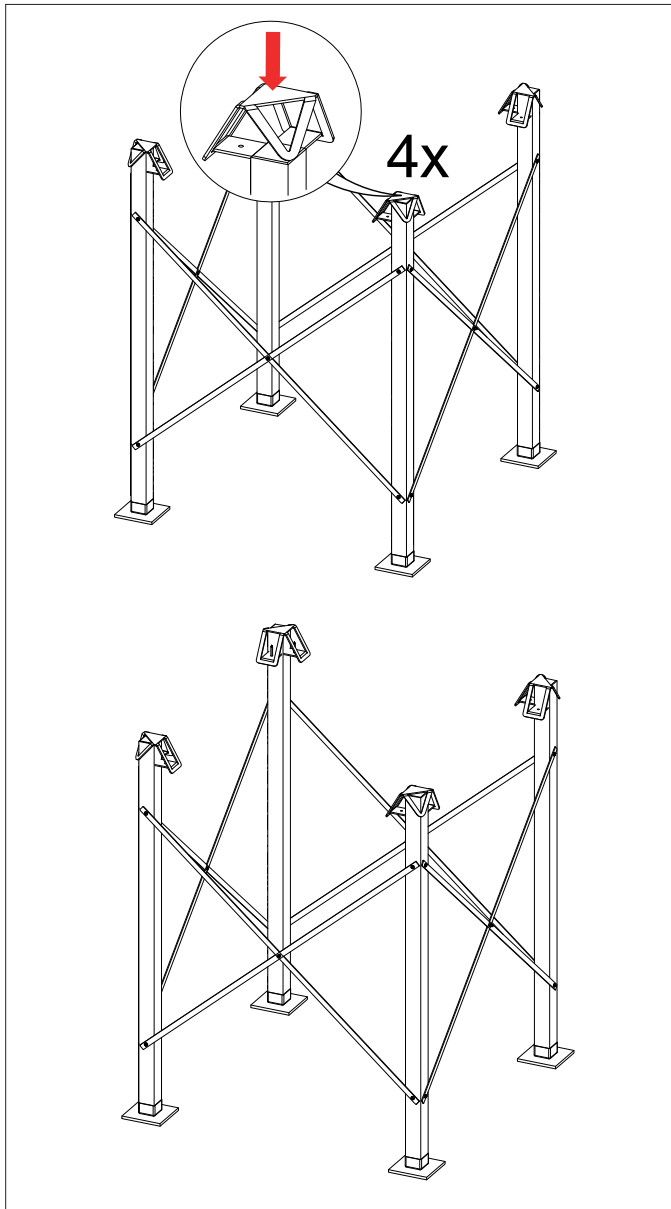
I due supporti diagonali sono avvitati insieme utilizzando una vite M6x16, una rondella A 6.4 e un dado M6. Per questo utilizzare una chiave SW10. Ripetere gli stessi passaggi di lavoro con gli altri due montanti. Dopo aver installato i 4 supporti diagonali, posizionare gli altri due montanti sul muro.

Rimontare ora i restanti 4 supporti diagonali utilizzando le viti del telaio e una chiave da 10 mm.

I supporti diagonali devono essere riavvitati al centro utilizzando una vite M6x16, una rondella A 6.4 e un dado M6.



Descrizione del prodotto



Montaggio dei piedini di fissaggio per traversa

Entrambi i supporti per le traverse si trovano all'interno dei montanti.

ATTENZIONE

Ammaccatura

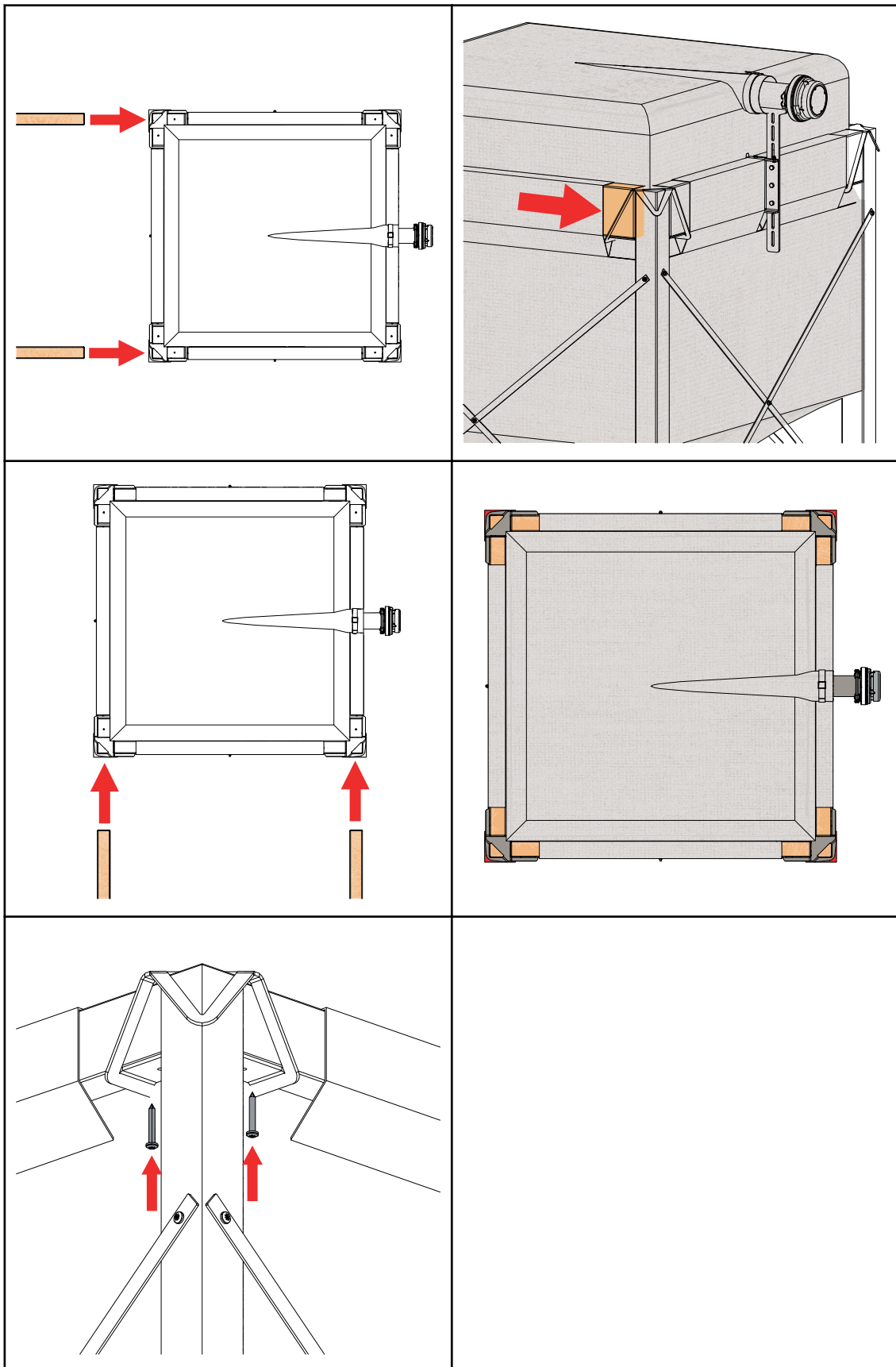
Un montaggio errato o incompleto dei montanti può portare al collasso del serbatoio del tessuto.

ATTENZIONE

Danni ai tessuti

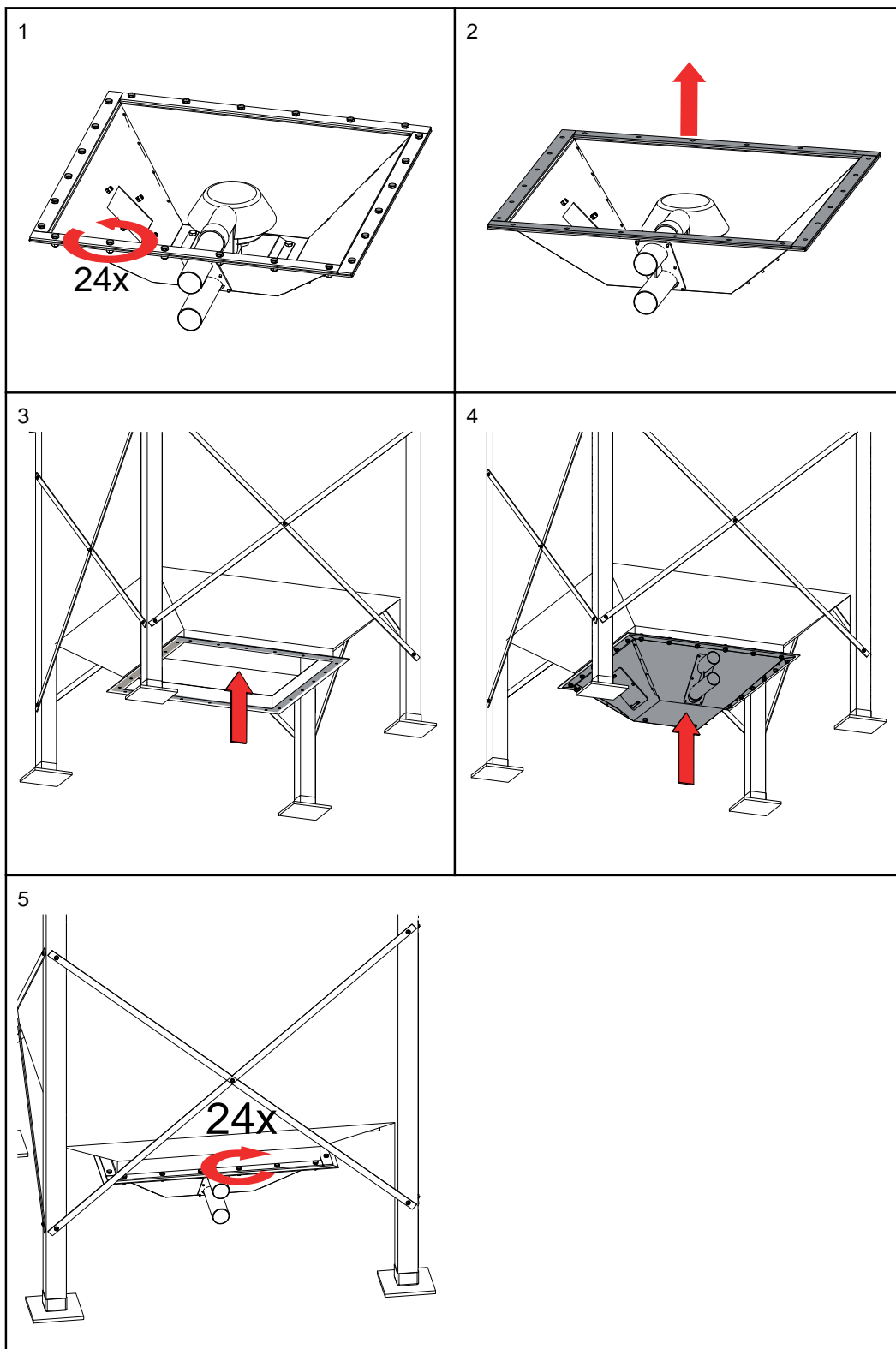
Non utilizzare coltelli o altri oggetti appuntiti per aprire la confezione.

Infilare le traverse e appendere il serbatoio in tessuto



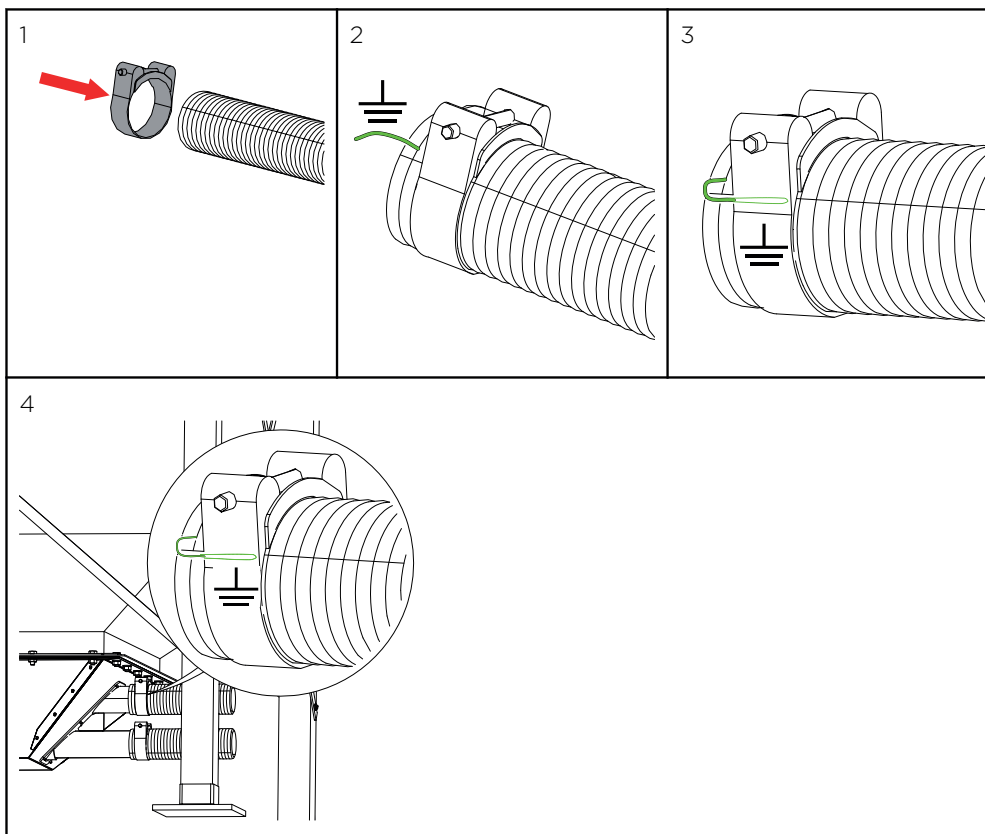
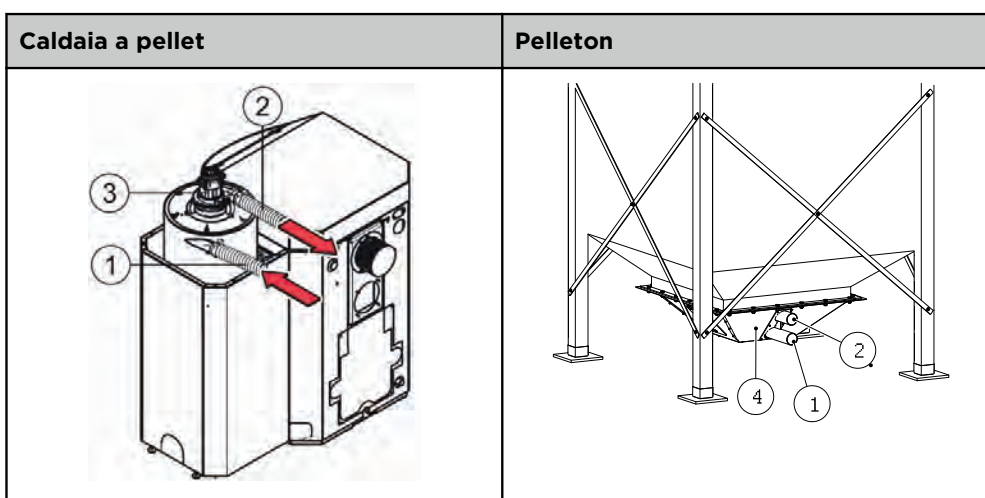
4. Montaggio dell'unità di prelievo

L'unità di prelievo è composta dal raccordo di collegamento con anello di fissaggio.
Montare l'unità di prelievo sulla tramoggia del serbatoio in tessuto.

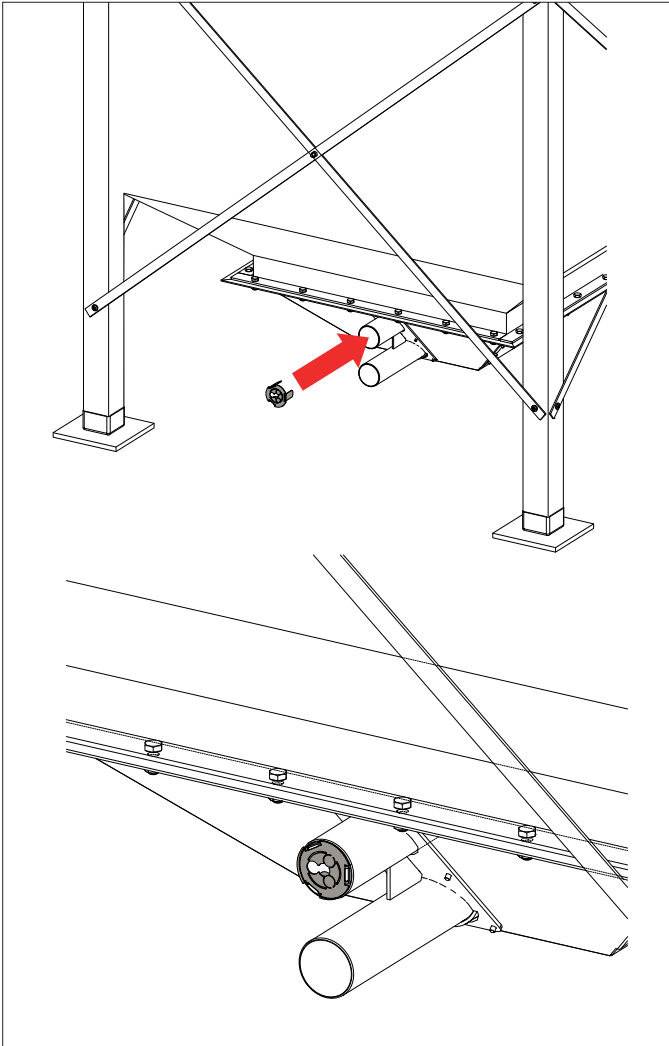


Collegamento e messa a terra del tubo di adduzione pellet e della condotta dell'aria al deviatore

1	Tubo di adduzione pellet	Tubo che collega la coclea di estrazione o il serbatoio in tessuto al serbatoio intermedio
2	Condotta aria	Condotta che collega la turbina di aspirazione alla coclea di estrazione o al serbatoio in tessuto
3	Turbina di aspirazione	È ubicata sopra al serbatoio intermedio, dietro al rivestimento del bruciatore della Pelletti
4	Deviatore	È ubicato sotto al serbatoio in tessuto



Montaggio dell'unità di prelievo



Valvola a farfalla

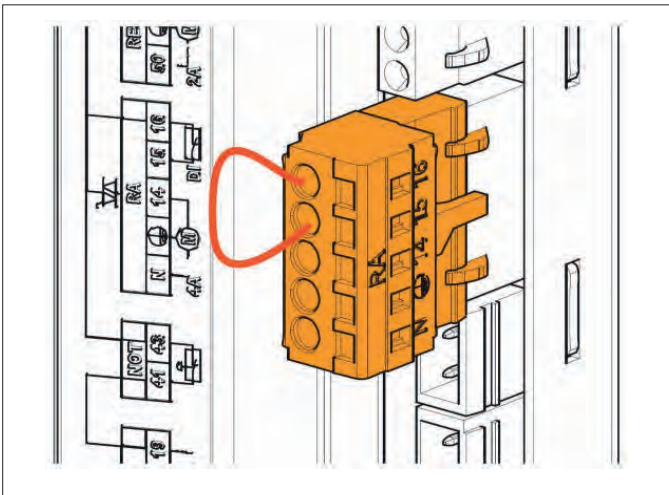
Per ridurre la velocità del pellet di legno nel tubo di aspirazione, è necessario utilizzare una valvola a farfalla sul collegamento dell'aria del contenitore.

Questo è necessario se la lunghezza del tubo è inferiore a 5 m.



ATTENZIONE

Il tempo di ritardo della turbina di aspirazione deve essere ridotto a 0 secondi per evitare intasamenti nel contenitore intermedio.



4.1 Collegamento elettrico

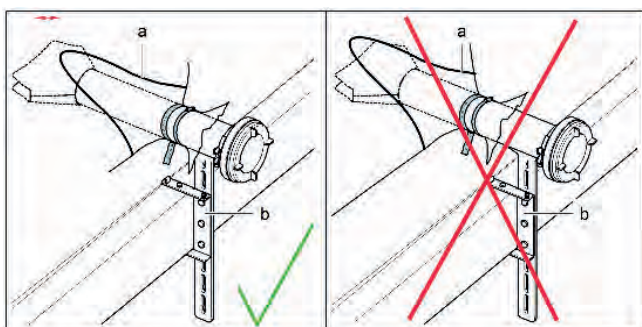
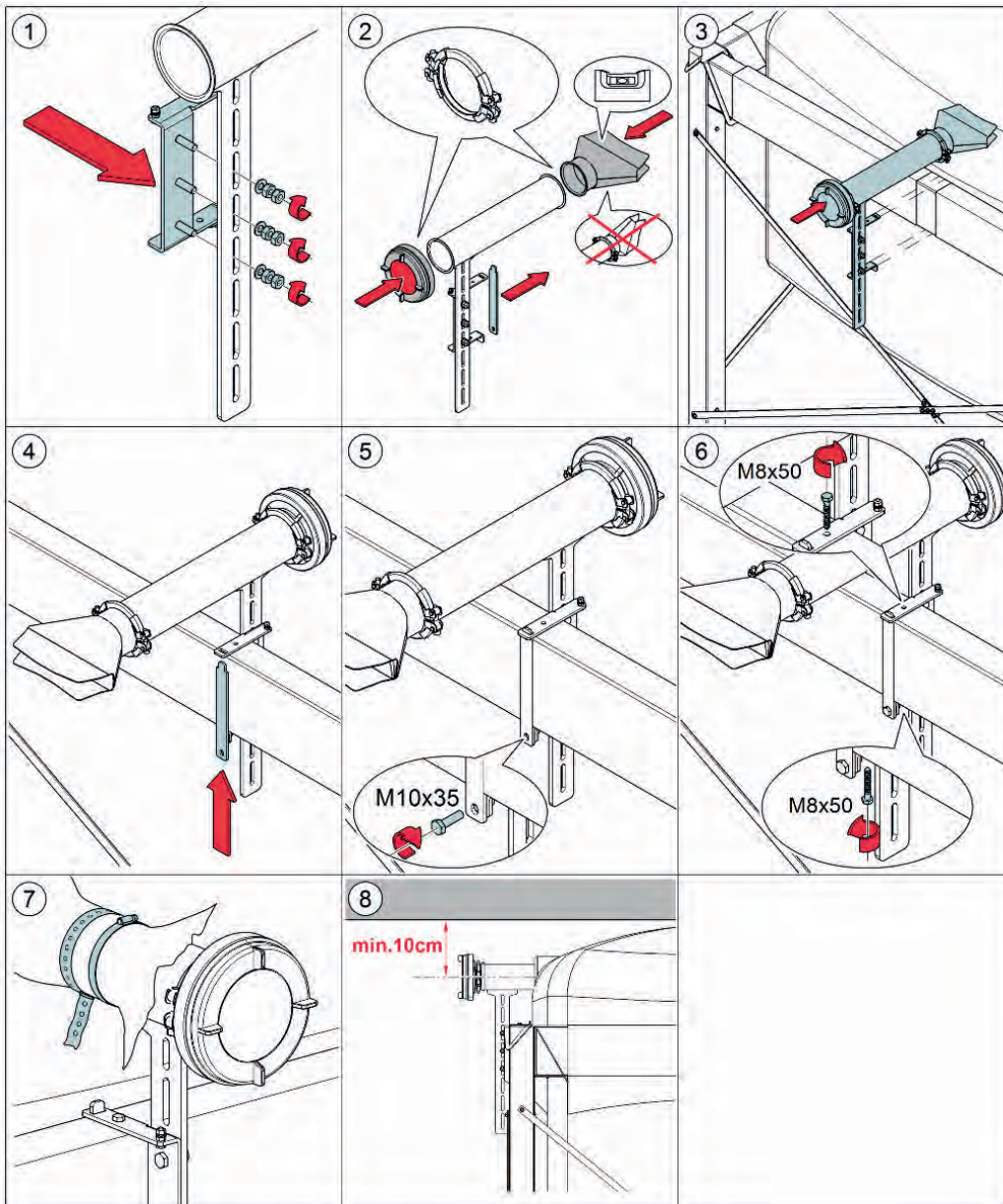
Collegare la spina inclusa nella fornitura allo slot RA della scheda caldaia.

5. Montaggio del sistema di riempimento

ATTENZIONE

Danni ai tessuti

Valido per tutti i collegamenti a vite. La testa della vite deve essere montata sul lato interno, mentre il dado con rondella sul lato esterno del serbatoio in tessuto.



a. Cucitura dell'apertura di riempimento
b. Supporti dell'ugello di riempimento

ATTENZIONE

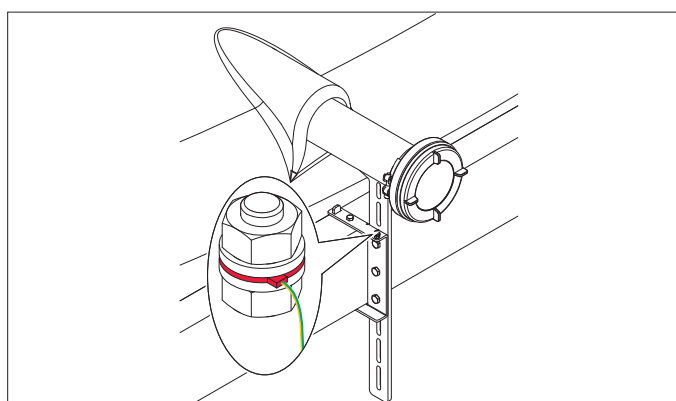
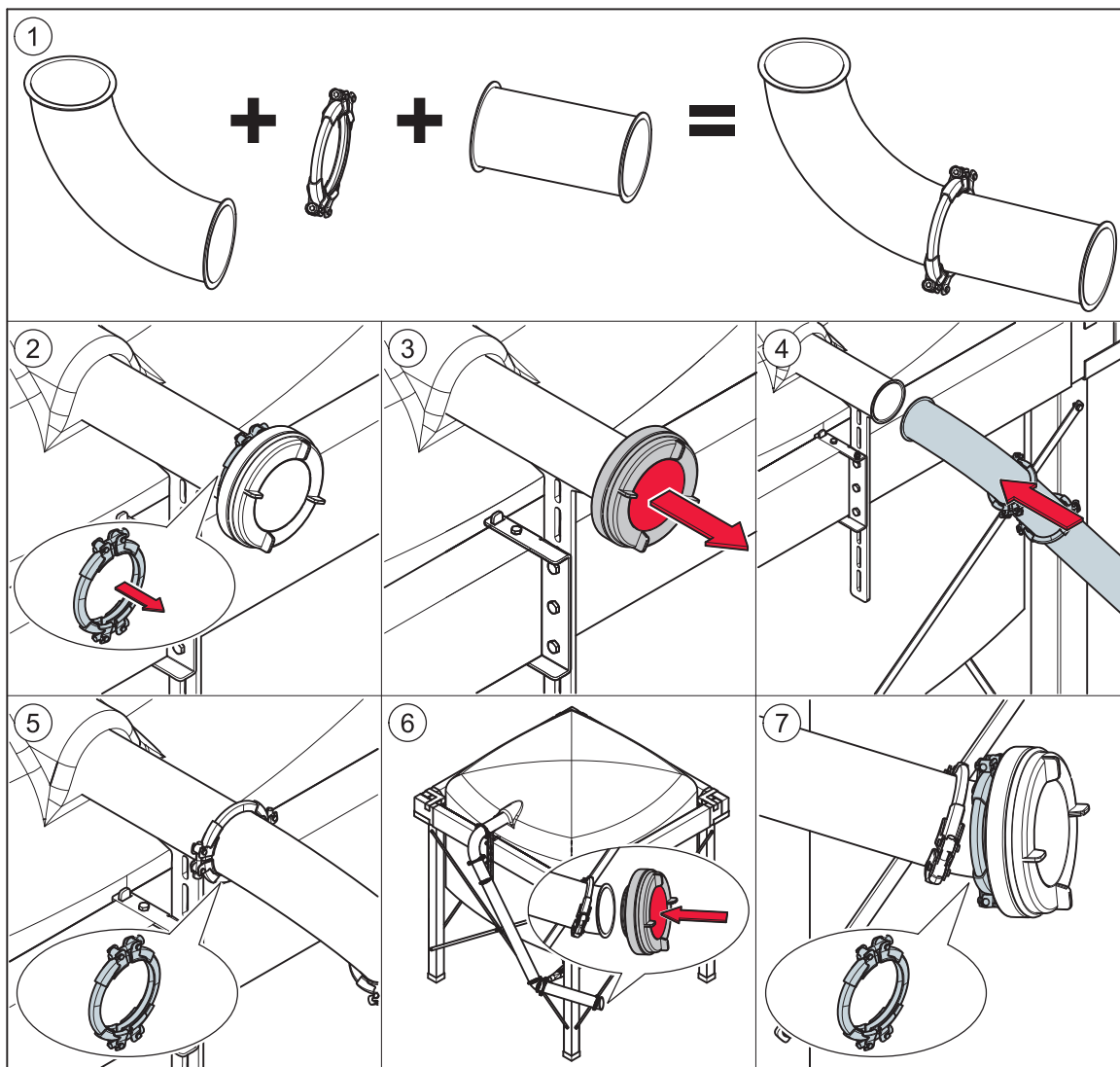
Lacerazione del serbatoio in tessuto

L'apertura del serbatoio in tessuto deve essere fissata il più vicino possibile ai supporti dell'ugello di riempimento. La cucitura dell'apertura di riempimento non deve rimanere sopra all'ugello di riempimento.

⚠ ATTENZIONE

Elettro-shock

Prestare attenzione ai collegamenti dei componenti metallici, in modo da garantire la messa a terra dell'intera linea di riempimento.



Messa a terra del serbatoio in tessuto

Il raccordo di riempimento deve essere messo a terra. Il supporto dell'ugello di riempimento è dotato di un collegamento per la messa a terra.



ATTENZIONE

VENTILARE A SUFFICIENZA IL LUOGO DI INSTALLAZIONE DEL SERBATOIO DEL TESSUTO PRIMA DI ENTRARE.



ATTENZIONE

È VIETATO SOFFERMARSI AL DI SOTTO O NELLE VICINANZE DEL SERBATOIO IN TESSUTO.



ATTENZIONE

È VIETATO CONSERVARE QUALSIASI MATERIALE SOTTO O NELLE IMMEDIATE VICINANZE DEL SERBATOIO IN TESSUTO.



ATTENZIONE

NON APPORTARE MODIFICHE AL DISPOSITIVO DI RIEMPIMENTO.

Riempimento del serbatoio in tessuto

1. Spegnerne l'impianto di riscaldamento a pellet.
2. Non superare la quantità di riempimento massima (vedi voce sopra).
3. Non e' necessaria nessuna aspirazione con aria compressa. L'aria immessa fuoriesce attraverso il tessuto del serbatoio e deve poter fuoriuscire all'aperto attraverso un'apertura del locale!
4. Pressione massima di riempimento: 1,5 bar.
Se la linea di riempimento è più corta di 5 m: pressione di iniezione max 0,5 bar.
5. Fissare correttamente il giunto del tubo utilizzando 2 chiavi per raccordi.
6. Gonfiare il serbatoio in tessuto per 1 min con aria di riempimento (max. 1,5 bar).
7. Riempire il serbatoio del tessuto.
8. Serbatoio in tessuto con 2 raccordi di riempimento:
 1. Riempire tramite il giunto 1 fino all'altezza delle barre di supporto (giunto 2 chiuso!)
 2. Riempire al massimo attraverso il raccordo 2 (raccordo 1 chiuso!)
 3. Riempire al massimo attraverso il raccordo 1 (raccordo 2 chiuso!).



6. Controllo finale



ATTENZIONE

Danni materiali

Prima della messa in funzione e/o del primo riempimento del serbatoio in tessuto, effettuare un controllo approfondito del locale di installazione e del serbatoio stesso.

Verificare quanto segue:

nel locale di installazione

- se le aperture di aerazione sono presenti.
- se le norme antincendio sono state rispettate.
- se è possibile prevenire danni al tessuto rimuovendo tutti gli oggetti appuntiti o taglienti nelle immediate vicinanze del serbatoio.
- l'allineamento di montanti e traverse con una livella.

sul serbatoio in tessuto

- se sono stati montati gli zoccoli per ambienti umidi
- se tutte le viti sul telaio del serbatoio in tessuto sono state serrate correttamente
- se si può prevenire un danneggiamento del tessuto montando tutte le viti con la testa rivolta sul lato interno verso il tessuto
- se **tutti** i supporti diagonali sono montati correttamente e le viti serrate
- la stabilità dell'intera struttura del serbatoio
- se le cinghie del serbatoio in tessuto sono posizionate centralmente
- se le cinghie del serbatoio in tessuto sono in tensione (nessuna piega) e il serbatoio in tessuto non è sottoposto ad un carico puntuale. Il carico puntuale può spostare il tessuto e l'ermeticità alla polvere non essere quindi più garantita.
- il corretto fissaggio del bocchettone di riempimento sul tubo di riempimento tramite la fascetta stringitubo.



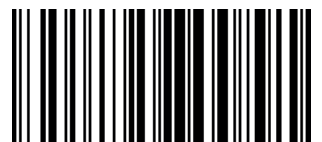
ATTENZIONE

Danni materiali

Impostare in tempo di post-funzionamento della turbina di aspirazione a 0 sec per evitare un inceppamento nel tubo del pellet.

Paradigma Italia S.p.A.

Via Campagnola, 19/21
25011 Calcinato (BS)
Tel. +39-030-9980951
Fax +39-030-9985241
info@paradigmaitalia.it
www.paradigmaitalia.it



THIT9687