



Manuale di installazione e d'uso Caldaia a parete ad alta efficienza

Modula Power

35

45

65

85

115

HMI T-control

Gentile cliente,

grazie per aver acquistato questo apparecchio.

Legga attentamente il presente manuale prima di utilizzare il prodotto e lo riponga in un luogo sicuro per consultazioni successive. Per garantire un costante funzionamento efficiente e sicuro, consigliamo di eseguire regolarmente la manutenzione del prodotto. La nostra organizzazione di assistenza e post-vendita può fornire sostegno a riguardo.

Ci auguriamo possa usufruire per anni di un funzionamento privo di inconvenienti di questo prodotto.

Indice

1	Sicurezza	6
1.1	Istruzioni di sicurezza generali	6
1.1.1	Per l'installatore	6
1.1.2	Per l'utente finale	6
1.2	Raccomandazioni	7
1.3	Responsabilità	8
1.3.1	Responsabilità del produttore	8
1.3.2	Responsabilità dell'installatore	8
1.3.3	Responsabilità dell'utente	8
2	A proposito di questo manuale	8
2.1	Generale	8
2.2	Documentazione aggiuntiva	8
2.3	Simboli utilizzati nel manuale	9
3	Descrizione del prodotto	9
3.1	Descrizione generale	9
3.2	Componenti principali	10
3.3	Introduzione alla piattaforma elettronica	10
3.4	Fornitura standard	11
3.5	Accessori e opzioni	11
4	Preparazione dell'installazione	12
4.1	Disposizioni riguardanti l'installazione	12
4.2	Area di installazione	12
4.3	Requisiti per i collegamenti dell'acqua	13
4.3.1	Requisiti per i collegamenti dell'acqua del riscaldamento	13
4.3.2	Requisiti della linea di scarico della condensa	13
4.3.3	Risciacquo dell'impianto	13
4.4	Requisiti del collegamento del gas	13
4.5	Requisiti dell'impianto di scarico dei fumi	14
4.5.1	Classificazione	14
4.5.2	Materiale	16
4.5.3	Dimensioni del tubo di uscita fumi	17
4.5.4	Lunghezza dei tubi di uscita fumi e di ingresso aria	17
4.5.5	Linee guida aggiuntive	19
4.6	Requisiti per i collegamenti elettrici	20
4.7	Qualità dell'acqua e trattamento dell'acqua	20
4.8	Applicazione termica di processo	20
4.9	Aumentare il valore di default del ΔT	21
5	Installazione	21
5.1	Montaggio della caldaia	21
5.2	Collegamenti idraulici	22
5.2.1	Collegamento del circuito di riscaldamento	22
5.2.2	Collegamento del vaso di espansione	22
5.2.3	Collegamento del tubo di scarico della condensa	22
5.3	Collegamento gas	23
5.4	Collegamenti aria comburente/uscita fumi	23
5.4.1	Adattatore aria/fumi	23
5.4.2	Collegamento dell'uscita fumi	24
5.4.3	Collegamento dell'ingresso aria	24
5.5	Collegamenti elettrici	24
5.5.1	Unità di comando	24
5.5.2	Accesso alla scatola comandi	25
5.5.3	Opzioni di collegamento per la PCB di connessione - CB-03	26
5.5.4	Collegamento della pompa standard	29
5.5.5	Collegamento della pompa PWM	29
6	Preparazione della messa in funzione	30
6.1	Controllo prima della messa in servizio	30
6.1.1	Riempimento del sifone	30
6.1.2	Riempimento dell'impianto	30
6.1.3	Circuito del gas	30

6.1.4	Circuito idraulico	31
6.1.5	Collegamenti elettrici	31
6.2	Descrizione del pannello di controllo	31
6.2.1	Componenti del pannello di controllo	31
6.2.2	Descrizione della visualizzazione iniziale	31
6.2.3	Descrizione del menu principale	32
6.2.4	Descrizione delle icone visualizzate sul display	32
7	Messa in servizio	33
7.1	Procedura di messa in servizio	33
7.2	Regolazioni valvola gas	34
7.2.1	Impostazione di fabbrica	34
7.2.2	Regolazione per un altro tipo di gas	34
7.2.3	Controllo e impostazione del rapporto gas/aria	36
7.3	Istruzioni finali	39
7.3.1	Salvare le impostazioni di messa in servizio	39
8	Impostazioni	40
8.1	Introduzione ai codici dei parametri	40
8.2	Ricerca dei parametri, dei contatori e dei segnali	40
8.3	Lista dei parametri	41
8.3.1	Parametri dell'unità di controllo CU-GH08	41
9	Manutenzione	47
9.1	Direttive di manutenzione	47
9.2	Apertura della caldaia	48
9.3	Smaltimento e riciclaggio	48
10	Risoluzione delle anomalie	48
10.1	Codici anomalia	48
10.1.1	Visualizzazione dei codici anomalia	49
10.1.2	Avvertenza	50
10.1.3	Blocco provvisorio	51
10.1.4	Blocco permanente	54
10.2	Cronologia errori	58
10.2.1	Lettura e cancellazione della cronologia errori	58
11	Istruzioni per l'utente	59
11.1	Avvio	59
11.2	Accesso ai menu del livello utente	59
11.3	Visualizzazione iniziale	60
11.4	Attivazione dei programmi per le vacanze per tutte le zone	60
11.5	Configurazione del circuito di riscaldamento	60
11.6	Modifica della temperatura ambiente di una zona	61
11.6.1	Definizione di zona	61
11.6.2	Modifica del nome e del simbolo di una zona	61
11.6.3	Modifica della modalità di funzionamento di una zona	62
11.6.4	Programma orario per il controllo della temperatura ambiente	63
11.6.5	Modifica delle temperature dell'attività di riscaldamento	65
11.6.6	Modifica temporanea della temperatura ambiente	65
11.7	Modificare la temperatura ACS	65
11.7.1	Configurazione dell'acqua calda sanitaria	65
11.7.2	Modifica della modalità di funzionamento dell'acqua calda sanitaria	66
11.7.3	Programma orario per il controllo della temperatura ACS	66
11.7.4	Modifica del comfort e riduzione della temperatura dell'acqua calda	67
11.7.5	Aumentare temporaneamente la temperatura dell'acqua calda sanitaria	67
11.8	Attivazione o disattivazione del riscaldamento	68
11.9	Modifica della modalità di funzionamento	68
11.10	Modifica delle impostazioni del pannello di controllo	68
11.11	Lettura del nome e del numero di telefono dell'installatore	69
11.12	Arresto	69
11.13	Protezione antigelo	69
11.14	Pulizia della mantellatura	70
12	Caratteristiche Tecniche	70
12.1	Omologazioni	70

12.1.1	Certificazioni	70
12.1.2	Categorie di unità	70
12.1.3	Direttive	70
12.1.4	Test di fabbrica	70
12.2	Schema elettrico	71
12.3	Dimensioni e collegamenti	72
12.4	Dati tecnici	73
12.5	Pompa caldaia	76
13	Appendice	77
13.1	Informazioni su ErP	77
13.1.1	Scheda prodotto	77
13.1.2	Scheda d'insieme	78
13.2	Dichiarazione di conformità CE	79

1 Sicurezza

1.1 Istruzioni di sicurezza generali

1.1.1 Per l'installatore

**Pericolo**

Se c'è odore di gas:

1. Non utilizzare fiamme libere, non fumare e non azionare contatti o interruttori elettrici (campanelli, luci, motori, ascensori, ecc.).
2. Sospendere l'alimentazione del gas.
3. Aprire le finestre.
4. Individuare le eventuali perdite ed eliminarle immediatamente.
5. Se la perdita è a monte del contatore del gas, avvertire la società distributrice del gas.

**Pericolo**

In caso di esalazioni di fumo:

1. Spegnerne la caldaia.
2. Aprire le finestre.
3. Individuare le eventuali perdite ed eliminarle immediatamente.

**Attenzione**

Terminati gli interventi di manutenzione o riparazione, controllare tutto l'impianto di riscaldamento e accertarsi che non vi siano perdite.

1.1.2 Per l'utente finale

**Pericolo**

Se c'è odore di gas:

1. Non utilizzare fiamme libere, non fumare e non azionare contatti o interruttori elettrici (campanelli, luci, motori, ascensori, ecc.).
2. Sospendere l'alimentazione del gas.
3. Aprire le finestre.
4. Abbandonare i locali.
5. Contattare un installatore qualificato.

**Pericolo**

In caso di esalazioni di fumo:

1. Spegnerne la caldaia.
2. Aprire le finestre.
3. Abbandonare i locali.
4. Contattare un installatore qualificato.

**Avvertenza**

Non toccare i tubi dei fumi. A seconda delle impostazioni della caldaia, la temperatura dei tubi dei fumi può superare i 60 °C.

**Avvertenza**

Non toccare i radiatori per periodi di tempo prolungati. A seconda delle impostazioni della caldaia, la temperatura dei radiatori può superare i 60 °C.

**Avvertenza**

Prestare attenzione quando si utilizza l'acqua calda sanitaria. A seconda delle impostazioni della caldaia, la temperatura dell'acqua calda sanitaria può superare i 65 °C.

**Avvertenza**

L'uso della caldaia e l'installazione in qualità di utente finale devono limitarsi alle operazioni descritte in questo manuale. Qualsiasi altra operazione deve essere effettuata solo da un installatore qualificato/tecnico.

**Avvertenza**

Lo scarico della condensa non deve essere modificato o sigillato. Se viene utilizzato un sistema di neutralizzazione della condensa, questo deve essere regolarmente sottoposto a pulizia secondo le istruzioni fornite dal produttore.

**Attenzione**

Aver cura di sottoporre la caldaia a una manutenzione regolare. Per la manutenzione della caldaia, rivolgersi a un installatore qualificato o stipulare un contratto di manutenzione.

**Attenzione**

Utilizzare esclusivamente ricambi originali.

**Importante**

Verificare con regolarità la presenza di acqua e pressione nell'impianto di riscaldamento.

1.2 Raccomandazioni

**Pericolo**

L'apparecchio può essere utilizzato da bambini di età pari o superiore a 8 anni e da persone con capacità fisiche, sensoriali o mentali ridotte o prive di competenza ed esperienza qualora siano soggette a supervisione o vengano loro fornite istruzioni sull'uso sicuro dell'apparecchio e dopo essersi accertati che abbiano compreso i rischi correlati. Non lasciare che i bambini giochino con l'apparecchio. Le operazioni di pulizia e manutenzione non devono essere effettuate da bambini senza supervisione.

**Avvertenza**

L'installazione e la manutenzione della caldaia devono essere effettuate da un installatore autorizzato, in conformità alle vigenti leggi, norme e prescrizioni nazionali e locali.

**Avvertenza**

L'installazione e la manutenzione della caldaia devono essere effettuate da un installatore qualificato in conformità con le informazioni riportate nel manuale in dotazione. In caso contrario, si potrebbe ricorrere in situazioni pericolose o infortuni.

**Avvertenza**

La rimozione e lo smaltimento della caldaia devono essere eseguiti da un installatore qualificato in conformità alle normative locali e nazionali.

**Avvertenza**

Per evitare situazioni di pericolo, se il cavo di alimentazione è danneggiato la sua sostituzione deve essere eseguita dal produttore, da un suo concessionario o da un'altra persona in possesso delle opportune competenze.

**Avvertenza**

Quando si interviene sulla caldaia, scollegare sempre l'alimentazione elettrica e chiudere il rubinetto principale del gas.

**Avvertenza**

Una volta terminati tali interventi, verificare l'eventuale presenza di perdite nell'intero sistema.

**Pericolo**

Per questioni di sicurezza, si raccomanda il montaggio di rilevatori di fumo in posizioni adeguate e di un rilevatore di monossido di carbonio nelle vicinanze dell'apparecchio.

**Attenzione**

- Accertarsi che la caldaia sia accessibile in qualsiasi momento.
- La caldaia deve essere installata in un locale protetto dal gelo.
- In caso di collegamento fisso del cavo dell'alimentazione, occorre sempre montare un interruttore principale bipolare con una distanza di apertura dei contatti pari o superiore a 3 mm (EN 60335-1).
- Svuotare la caldaia e l'impianto di riscaldamento se l'abitazione non sarà utilizzata per un lungo periodo e in caso di rischio di gelo.
- La protezione antigelo viene disattivata quando la caldaia non è in funzione.
- La protezione della caldaia riguarda esclusivamente la caldaia e non l'intero impianto.
- Verificare regolarmente la pressione dell'acqua nell'impianto. Se la pressione dell'acqua è inferiore a 0,8 bar, rabboccare l'impianto (pressione consigliata dell'acqua compresa fra 1,5 e 2,0 bar).



Importante

Conservare questo documento in prossimità della caldaia.



Importante

È consentito rimuovere gli elementi del mantello solo per gli interventi di manutenzione e riparazione. Rimontare tutti i pannelli una volta completati i lavori di manutenzione e assistenza.



Importante

Le targhette di istruzione e avvertimento non devono mai essere rimosse né coperte e devono risultare leggibili per tutta la durata di vita della caldaia. Sostituire in modo tempestivo le etichette di istruzione e avvertimento rovinate o illeggibili.



Importante

Le modifiche alla caldaia richiedono l'approvazione scritta di **Paradigma**.

1.3 Responsabilità

1.3.1 Responsabilità del produttore

I nostri prodotti sono fabbricati conformemente ai requisiti delle varie Direttive applicabili. Vengono pertanto consegnati con le marcature **CE**, nonché con i documenti necessari. Nell'interesse della qualità dei nostri prodotti, cerchiamo continuamente di migliorarli. Ci riserviamo pertanto il diritto di modificare le specifiche riportate nel presente documento.

La nostra responsabilità in qualità di produttore non potrà essere chiamata in causa nei casi seguenti:

- Mancato rispetto delle istruzioni d'installazione e manutenzione dell'apparecchio.
- Mancata osservanza delle istruzioni d'uso dell'apparecchio.
- Mancata o insufficiente manutenzione dell'apparecchio.

1.3.2 Responsabilità dell'installatore

L'installatore è responsabile dell'installazione e della prima messa in funzione dell'apparecchio. L'installatore deve rispettare le seguenti istruzioni:

- Leggere e seguire le istruzioni contenute nei manuali forniti con l'apparecchio.
- Installare l'apparecchio in conformità alle norme e alle leggi vigenti.
- Effettuare la messa in servizio iniziale e gli eventuali controlli necessari.
- Spiegare l'installazione all'utente.
- In caso di necessità di manutenzione, informare l'utente circa l'obbligo di eseguire un controllo dell'apparecchio e di preservare quest'ultimo in condizioni di funzionamento corrette.
- Consegnare all'utente tutti i manuali di istruzione.

1.3.3 Responsabilità dell'utente

Per garantire un funzionamento ottimale del sistema, rispettare le seguenti istruzioni:

- Leggere e seguire le istruzioni contenute nei manuali forniti con l'apparecchio.
- Rivolgersi a professionisti qualificati per realizzare l'installazione ed eseguire la prima messa in servizio.
- Chiedere all'installatore di spiegare il funzionamento dell'impianto.
- Far eseguire a un installatore qualificato la manutenzione e le ispezioni necessarie.
- Conservare il manuale di istruzioni in buone condizioni e vicino all'apparecchio.

2 A proposito di questo manuale

2.1 Generale

In questo manuale vengono descritti l'installazione, l'utilizzo e la manutenzione della caldaia Modula Power. Il presente manuale è parte della documentazione completa fornita con la caldaia.


2.2 Documentazione aggiuntiva


È disponibile la seguente documentazione in aggiunta a questo manuale:


- Manuale di manutenzione
- Istruzioni sulla qualità dell'acqua


2.3 Simboli utilizzati nel manuale

Questo manuale contiene istruzioni speciali, contrassegnate con simboli specifici. Si prega di prestare la massima attenzione a questi simboli.

 **Pericolo**
Rischio di situazioni pericolose che possono causare gravi lesioni personali.


 **Pericolo di scossa elettrica**
Rischio di scossa elettrica che può causare gravi lesioni personali.

 **Avvertenza**
Rischio di situazioni pericolose che possono causare lesioni personali minori.

 **Attenzione**
Rischio di danni materiali.

 **Importante**
Segnala un'informazione importante.

I simboli di cui sopra sono di minore importanza, ma possono aiutare l'utente nella navigazione o fornire informazioni utili.

 **Vedere**
Riferimento ad altri manuali o ad altre pagine di questo manuale.

 Informazioni utili o spiegazioni aggiuntive.

▶▶ Navigazione diretta del menu, non verrà visualizzata alcuna conferma. Da utilizzare se si ha familiarità con il sistema.

3 Descrizione del prodotto


3.1 Descrizione generale

La Modula Power è una caldaia murale ad alto rendimento con le seguenti caratteristiche:

- Riscaldamento ad alto rendimento.
- Emissioni ridotte di sostanze inquinanti.
- La scelta ideale per configurazioni in cascata.

Tutti i modelli di caldaia Modula Power sono forniti senza pompa.

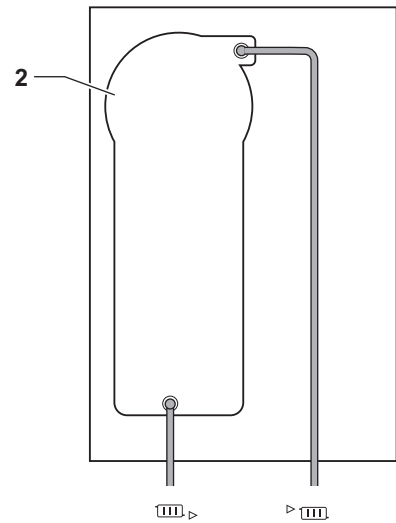
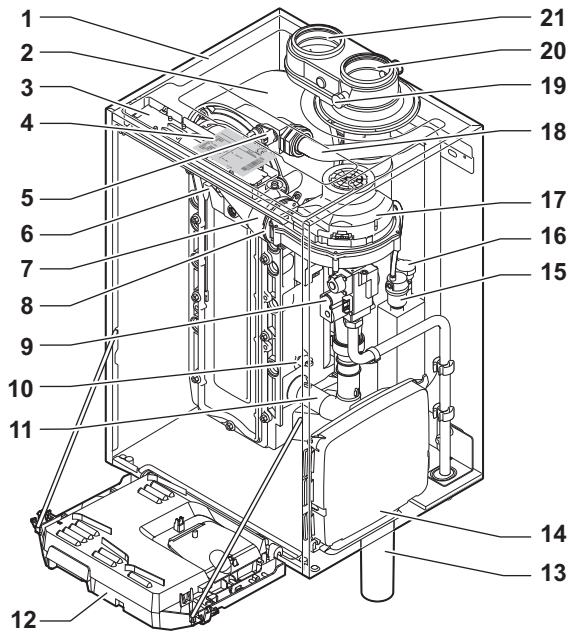
Quando si sceglie una pompa, tenere conto della resistenza della caldaia e dell'impianto.

 **Attenzione**
La potenza massima della pompa non deve superare 200 W. Per le pompe con una potenza maggiore, utilizzare un relè ausiliario.

Se possibile, installare la pompa direttamente sotto la caldaia, sul raccordo del ritorno.

3.2 Componenti principali

Fig.1 Componenti principali



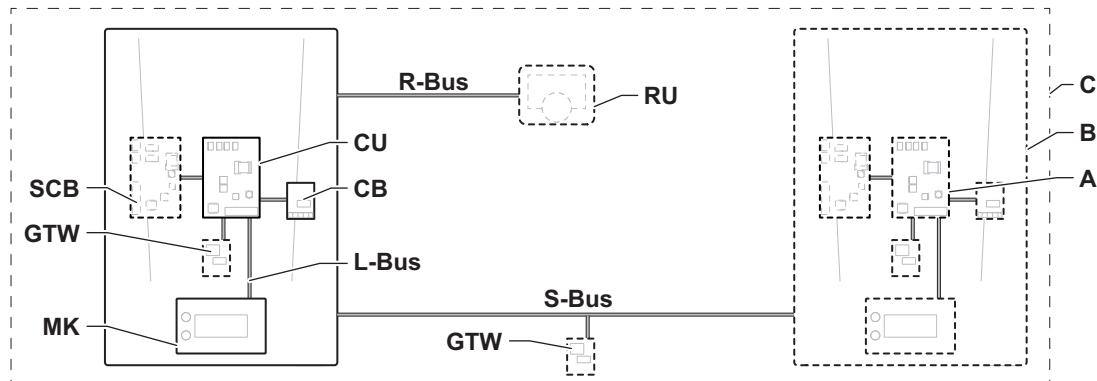
AD-4000069-03

- | | |
|--|---|
| <ul style="list-style-type: none"> 1 Telaio/camera stagna 2 Scambiatore di calore (Riscaldamento) 3 Luce interna 4 Targa matricola 5 Sonda di mandata 6 Elettrodo di ionizzazione/accensione 7 Tubo miscelatore 8 Valvola di non ritorno 9 Assieme valvola gas 10 Sonda di ritorno 11 Silenziatore di aspirazione aria 12 Scatola comandi 13 Sifone | <ul style="list-style-type: none"> 14 Scatola di espansione per le PCB di controllo (= accessorio) 15 Degasatore automatico 16 Sensore di pressione idraulica 17 Ventilatore 18 Linea di alimentazione 19 Presa di analisi dei gas di scarico 20 Scarico fumi 21 Ingresso aria comburente |
|--|---|
- ▶ (III) Mandata del circuito di riscaldamento
 (III) ▶ Ritorno del circuito di riscaldamento

3.3 Introduzione alla piattaforma elettronica

La caldaia Modula Power è munita di piattaforma elettronica . Si tratta di un sistema modulare, che offre compatibilità e connettività tra tutti i prodotti che utilizzano la stessa piattaforma.

Fig.2 Esempio generico



AD-3001366-02

Tab.1 Componenti nell'esempio

Voce	Descrizione	Funzione
CU	Control Unit: Unità di comando	L'unità di comando gestisce tutte le funzionalità di base dell'apparecchio.
CB	PCB di collegamento Connection Board:	La PCB di collegamento consente un facile accesso a tutti i connettori dell'unità di comando.
SCB	Smart Control Board: PCB di espansione	Una PCB di espansione mette a disposizione funzionalità aggiuntive quali, ad esempio, un bollitore interno o zone multiple.
GTW	Gateway: PCB di conversione	È possibile dotare l'apparecchio o l'impianto di un gateway , in modo da mettere a disposizione una delle seguenti funzionalità: <ul style="list-style-type: none"> • Connettività aggiuntiva (wireless) • Connessioni per la manutenzione • Comunicazione con altre piattaforme
MK	Control panel: Pannello di controllo e display	Il pannello di controllo è l'interfaccia utente dell'apparecchio.
RU	Room Unit: Unità ambiente (per esempio, un termostato)	Un'unità ambiente misura la temperatura in un locale di riferimento.
L-Bus	Local Bus: Collegamento tra dispositivi	Il bus locale fornisce comunicazione tra i dispositivi.
S-Bus	System Bus: Collegamento tra apparecchi	Il bus dell'impianto fornisce comunicazione tra gli apparecchi.
R-Bus	Room unit Bus: Collegamento ad un'unità ambiente	Il bus dell'unità ambiente offre comunicazione ad un'unità ambiente.
A	Dispositivo	Un dispositivo può essere una PCB, un pannello di controllo oppure un'unità ambiente.
B	Modello	Un apparecchio è un insieme di dispositivi collegati tramite lo stesso L-Bus
C	Impianto	Un impianto è un insieme di apparecchi collegati tramite lo stesso S-Bus

Tab.2 Dispositivi specifici consegnati unitamente alla caldaia Modula Power

Nome visualizzato sul display	Versione software	Descrizione	Funzione
CU-GH08	1.12	Unità di comando CU-GH08	L'unità di comando CU-GH08 gestisce tutte le funzionalità di base della caldaia Modula Power.
MK3	1.85	Pannello di controllo HMI T-control	HMI T-control è l'interfaccia utente della caldaia Modula Power.

3.4 Fornitura standard

La fornitura comprende:

- La caldaia, con:
 - Cavo di alimentazione
- Staffa di sospensione con fissaggi per montaggio a muro
- Sifone con flessibile di scarico condensa
- Set di documentazione, con:
 - Etichetta: Regolato per ...

Questo manuale tratta solo la fornitura di base. Per l'installazione o il montaggio di accessori in dotazione alla caldaia, fare riferimento alle istruzioni di montaggio fornite insieme agli accessori stessi.

3.5 Accessori e opzioni

Sono disponibili diversi accessori per la caldaia.



Importante

Contattateci per ulteriori informazioni.

4 Preparazione dell'installazione

4.1 Disposizioni riguardanti l'installazione



Importante

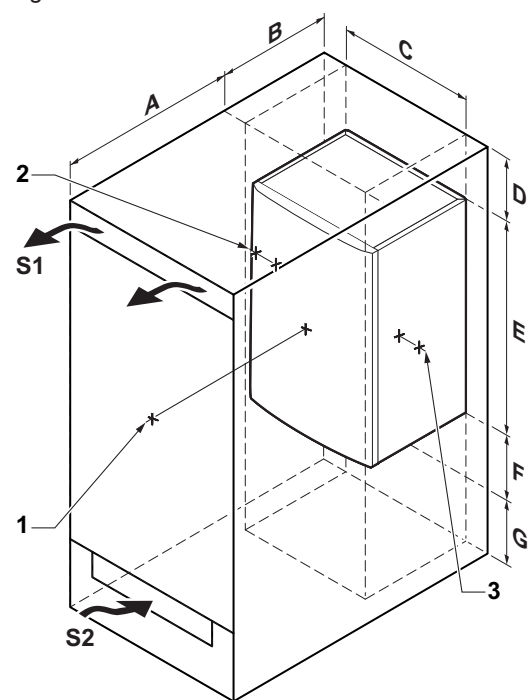
L'installazione dell'apparecchio Modula Power deve essere eseguita da un installatore qualificato, ai sensi dei regolamenti locali e nazionali in vigore.

4.2 Area di installazione

Quando si sceglie la sede di installazione migliore, considerare quanto segue:

- Le regolazioni.
- Lo spazio di installazione richiesto.
- Lo spazio richiesto attorno alla caldaia per facilitare l'accessibilità e la manutenzione.
- Lo spazio richiesto sotto la caldaia per l'installazione e la rimozione del sifone.
- La posizione vincolante dell'uscita fumi e/o dell'apertura ingresso aria comburente.
- L'uniformità della superficie.

Fig.3 Area di installazione



AD-3001371-01

- A ≥ 1000 mm
- B 500 mm
- C 500 mm
- D ≥ 400 mm
- E 750 mm
- F 350 mm (sifone)
- G ≥ 250 mm

Se la caldaia viene installata in un armadio chiuso, bisogna tenere conto della distanza minima tra la caldaia e le pareti dell'armadio.

- 1 ≥ 1000 mm (lato anteriore)
- 2 ≥ 15 mm (lato sinistro)
- 3 ≥ 15 mm (lato destro)

Prevedere inoltre alcune aperture, al fine di prevenire i seguenti rischi:

- Accumulo di gas
- Riscaldamento dell'involucro

Sezione minima delle aperture: $S1 + S2 = 150 \text{ cm}^2$



Pericolo

È vietato conservare, anche temporaneamente, prodotti e sostanze combustibili all'interno della caldaia o in prossimità della caldaia stessa.



Avvertenza

- Installare l'apparecchio su una parete solida, in grado di sostenere il peso della caldaia piena d'acqua e completamente equipaggiata.
- Non installare l'apparecchio sopra fonti di calore o apparecchi di cottura.
- Non collocare la caldaia in una posizione esposta ai raggi solari diretti o indiretti.



Attenzione

- La caldaia deve essere installata in un locale protetto dal gelo.
- Vicino alla caldaia deve essere presente un collegamento elettrico con messa a terra.
- Nei pressi della caldaia deve essere disponibile uno scarico per la condensa.

4.3 Requisiti per i collegamenti dell'acqua

- Prima del montaggio, verificare che i collegamenti rispettino i requisiti impostati.
- Eseguire tutti i lavori di saldatura richiesti a distanza di sicurezza dalla caldaia.
- In caso di utilizzo di condotti sintetici, seguire le indicazioni del produttore.

4.3.1 Requisiti per i collegamenti dell'acqua del riscaldamento

- Se si installano delle valvole di intercettazione di servizio, posizionare la valvola di riempimento e di scarico, il vaso di espansione e la valvola di sicurezza tra la valvola di intercettazione e la caldaia.
- Eseguire tutti i lavori di saldatura richiesti a distanza di sicurezza dalla caldaia o prima del montaggio della stessa.
- Per il caricamento e lo scarico della caldaia, installare nell'impianto una valvola di caricamento e scarico, preferibilmente sul ritorno.
- Installare un vaso di espansione sul tubo di ritorno.

4.3.2 Requisiti della linea di scarico della condensa

- Il sifone deve essere tassativamente riempito d'acqua. In questo modo si impedisce l'uscita dei fumi nell'ambiente.
- Non sigillare mai il tubo di scarico condensa.
- Il tubo di scarico deve avere un'inclinazione di almeno 30 mm per metro, con uno sviluppo orizzontale massimo di 5 metri.
- L'acqua condensata non deve essere scaricata in una grondaia.

4.3.3 Risciacquo dell'impianto

Prima di collegare una caldaia nuova ad un impianto, l'intero impianto dovrà essere accuratamente pulito tramite risciacquo. Il risciacquo rimuoverà i residui derivanti dal processo di installazione (scorie di saldatura, prodotti di fissaggio, ecc.) e gli accumuli di detriti (sabbia, fango, ecc.)



Importante

- Sciacquare l'impianto di riscaldamento con una quantità di acqua pari o superiore al triplo del suo volume.
- Sciacquare i tubi dell'acqua calda sanitaria con una quantità di acqua pari o superiore a 20 volte il loro volume.

4.4 Requisiti del collegamento del gas

- Prima di iniziare a lavorare sui tubi del gas, chiudere il rubinetto principale di alimentazione del gas.
- Prima del montaggio, verificare che il contatore del gas abbia una capacità sufficiente. Tenere conto del consumo di tutti gli apparecchi.
- In caso il contatore del gas abbia una portata insufficiente, avvisare l'azienda erogatrice di energia locale.
- Rimuovere polvere e sporcizia dal tubo del gas.
- Eseguire sempre lavori di saldatura a una distanza sufficiente dalla caldaia.
- Si consiglia di installare un filtro del gas per prevenire l'intasamento dell'assieme valvola gas.

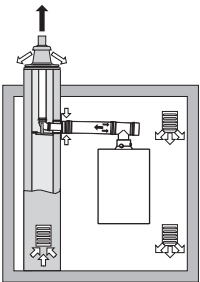
4.5 Requisiti dell'impianto di scarico dei fumi

4.5.1 Classificazione

i Importante

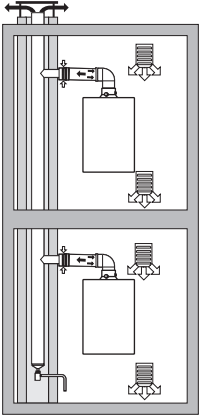
- L'installatore ha la responsabilità di installare un impianto di evacuazione fumi del tipo corretto, e di garantire che il diametro e la lunghezza di quest'ultimo siano adeguati.
- Utilizzare sempre i materiali di connessione, il terminale del tetto e/o il terminale esterno della parete forniti dallo stesso produttore. Consultare il produttore per eventuali dettagli in merito alla compatibilità.
- Oltre ai Produttori raccomandati elencati nel presente manuale, è consentito l'utilizzo degli impianti di uscita fumi di altri produttori. L'utilizzo è consentito solo se tutti i requisiti sono rispettati, così come la descrizione del collegamento fumi C₆₃.

Tab.3 Tipo di collegamento dei fumi: B₂₃ - B_{23P}

Principio	Descrizione	Produttori raccomandati ⁽¹⁾
 <p>AD-3000924-01</p>	<p>Versione per locali ventilati</p> <ul style="list-style-type: none"> • Senza cappa rompi tiraggio. • Scarico fumi a tetto. • Aria comburente dall'area di installazione. • L'apertura di ingresso aria della caldaia deve restare aperta. • L'area di installazione deve essere ventilata per garantire una quantità sufficiente di aria in ingresso. Le aperture di ventilazione non devono essere ostruite o chiuse. • La classificazione IP della caldaia è abbassata a IP20. 	<p>Materiale di collegamento e terminale a tetto:</p> <ul style="list-style-type: none"> • Centrotherm

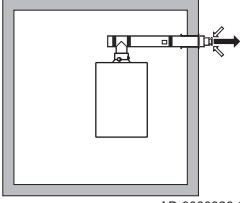
(1) Il materiale deve anche soddisfare i requisiti di proprietà del materiale del relativo capitolo.

Tab.4 Tipo di collegamento dei fumi: B₃₃

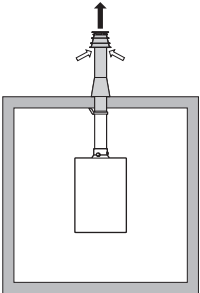
Principio	Descrizione	Produttori raccomandati ⁽¹⁾
 <p>AD-3000925-01</p>	<p>Versione per locali ventilati</p> <ul style="list-style-type: none"> • Senza cappa rompi tiraggio. • Scarico fumi congiunto attraverso il tetto, con tiraggio naturale garantito (presenza di una depressione costante nel condotto di scarico comune). • Scarico fumi arieggiato con aria proveniente dall'area di installazione (versione speciale). • La classificazione IP della caldaia è abbassata a IP20. 	<p>Componente di collegamento:</p> <ul style="list-style-type: none"> • Centrotherm

(1) Il materiale deve anche soddisfare i requisiti di proprietà del materiale del relativo capitolo.

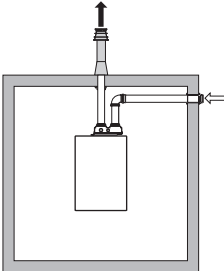
Tab.5 Tipo di collegamento dei fumi: C₁₃

Principio	Descrizione	Produttori raccomandati ⁽¹⁾
 <p style="text-align: center;">AD-3000926-01</p>	<p>Versione a camera stagna</p> <ul style="list-style-type: none"> • Scarico su parete esterna. • L'apertura d'ingresso dell'aria comburente si trova nella stessa zona di pressione dello scarico (ad esempio, un terminale coassiale su parete esterna). • Terminale a parete parallelo non consentito. 	
<p>(1) Il materiale deve anche soddisfare i requisiti di proprietà del materiale del relativo capitolo.</p>		

Tab.6 Tipo di collegamento dei fumi: C₃₃

Principio	Descrizione	Produttori raccomandati ⁽¹⁾
 <p style="text-align: center;">AD-3000927-01</p>	<p>Versione a camera stagna</p> <ul style="list-style-type: none"> • Scarico fumi a tetto. • L'apertura d'ingresso dell'aria comburente si trova nella stessa zona di pressione dello scarico (ad esempio, un terminale concentrico a tetto). 	<p>Scarico terminale camino a tetto e componenti di collegamento</p> <ul style="list-style-type: none"> • Centrotherm
<p>(1) Il materiale deve anche soddisfare i requisiti di proprietà del materiale del relativo capitolo.</p>		

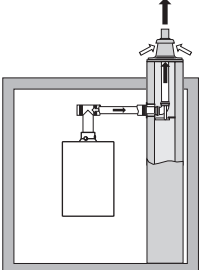
Tab.7 Tipo di collegamento dei fumi: C₅₃

Principio	Descrizione	Produttori raccomandati ⁽¹⁾
 <p style="text-align: center;">AD-3000929-02</p>	<p>Collegamento in zone a pressione differente</p> <ul style="list-style-type: none"> • Unità chiusa. • Condotto di ingresso aria comburente separato. • Condotto di scarico dei fumi separato. • Scarico in diverse zone di pressione. • L'ingresso aria comburente e l'uscita fumi non devono essere posizionate su pareti opposte. 	<p>Materiale di collegamento e terminale a tetto:</p> <ul style="list-style-type: none"> • Centrotherm
<p>(1) Il materiale deve anche soddisfare i requisiti di proprietà del materiale del relativo capitolo.</p>		

Tab.8 Tipo di collegamento dei fumi: C₆₃

Principio	Descrizione	Produttori raccomandati ⁽¹⁾
	<p>Questo tipo di unità viene fornito senza un impianto di ingresso aria comburente e di fumi.</p> <p>Durante la scelta del materiale prestare attenzione a quanto segue:</p> <ul style="list-style-type: none"> • L'acqua di condensa deve rifluire all'interno della caldaia. • Il materiale deve essere resistente alla temperatura dei fumi emessi dalla caldaia. • Ricircolo massimo consentito del 10%. • L'ingresso aria comburente e l'uscita fumi non devono essere posizionate su pareti opposte. • La minima differenza di pressione consentita tra l'ingresso dell'aria comburente e l'uscita fumi è di -200 Pa (compresa una pressione del vento di -100 Pa). 	<p>L'utilizzo è consentito solo se tutti i requisiti sono rispettati, così come la descrizione di questo tipo di collegamento fumi.</p>
<p>(1) Il materiale deve anche soddisfare i requisiti di proprietà del materiale del relativo capitolo.</p>		

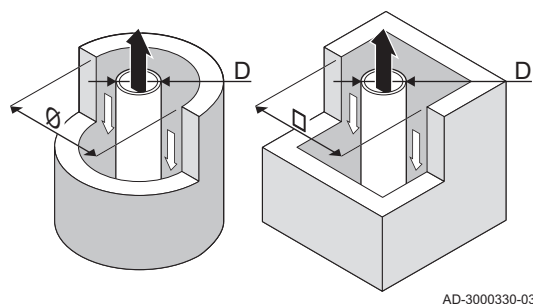
Tab.9 Tipo di collegamento dei fumi: C₉₃

Principio ⁽¹⁾	Descrizione	Produttori raccomandati ⁽²⁾
 <p style="text-align: center;">AD-3000931-01</p>	<p>Versione a camera stagna</p> <ul style="list-style-type: none"> • Condotto di ingresso aria comburente e di scarico dei fumi ricavato all'interno di un camino esistente: <ul style="list-style-type: none"> - Concentrico. - Ingresso aria comburente dal condotto esistente. - Scarico fumi a tetto. - L'apertura d'ingresso aria comburente è nella stessa zona di pressione dello scarico. 	<p>Materiale di collegamento e terminale a tetto:</p> <ul style="list-style-type: none"> • Centrotherm
<p>(1) Per informazioni in merito ai requisiti della canna fumaria o del condotto consultare la tabella. (2) Il materiale deve anche soddisfare i requisiti di proprietà del materiale del relativo capitolo.</p>		

Tab.10 Dimensioni minime della canna fumaria o del condotto C₉₃

Versione (D)	Senza ingresso aria		Con ingresso aria	
Rigido 80 mm	Ø 130 mm	□ 130 x 130 mm	Ø 140 mm	□ 130 x 130 mm
Rigido 100 mm	Ø 160 mm	□ 160 x 160 mm	Ø 170 mm	□ 160 x 160 mm
Concentrico 80/125 mm	Ø 145 mm	□ 145 x 145 mm	Ø 145 mm	□ 145 x 145 mm
Concentrico 100/150 mm	Ø 170 mm	□ 170 x 170 mm	Ø 170 mm	□ 170 x 170 mm

Fig.4 Dimensioni minime della canna fumaria o del condotto C₉₃



Importante

La canna fumaria deve rispettare i requisiti in merito alla densità dell'aria imposti dalle normative locali.



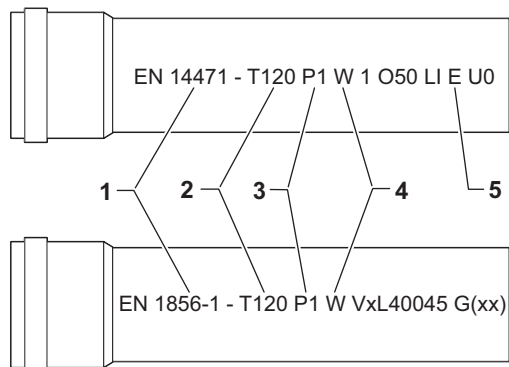
Importante

- Pulire sempre accuratamente i condotti quando si utilizzano tubi di rivestimento e/o un collegamento d'ingresso aria.
- Deve poter essere possibile controllare il canali da fumo.

4.5.2 Materiale

Servirsi della stringa di caratteri collocata sui componenti di uscita fumi per verificare se questi ultimi sono o meno idonei all'impiego su questa apparecchiatura.

Fig.5 Corda di esempio



- 1 EN 14471 o EN 1856-1:** I componenti sono approvati da CE secondo questo standard. Per la plastica si tratta di EN 14471, Per alluminio e acciaio inossidabile, invece, di EN 1856-1.
- 2 T120:** Il materiale è caratterizzato dalla classe di temperatura T120. È consentito un numero superiore, ma non inferiore.
- 3 P1:** Il materiale ricade nella classe di pressione P1. È anche ammesso H1.
- 4 W:** I componenti sono idonei per il drenaggio dell'acqua di condensa (W='wet'). D non è ammesso (D='dry').
- 5 E:** Il materiale ricade nella classe di resistenza al fuoco E. Sono anche consentite le classi da A a D, mentre F non lo è. Ciò vale solo nel caso di materiale plastico.

**Avvertenza**

- I metodi di accoppiamento e collegamento possono variare in base al produttore. Non è consentito utilizzare una combinazione metodi di accoppiamento e collegamento dei tubi di diversi produttori. Ciò si applica anche al terminale a tetto e alle canne fumarie comuni condivise.
- I materiali utilizzati devono essere conformi alle normative e agli standard vigenti.

Tab.11 Panoramica delle proprietà dei componenti

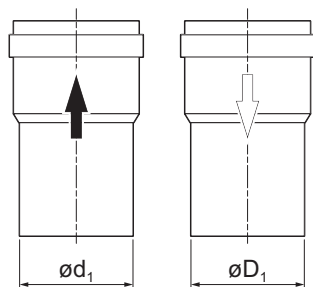
Versione	Uscita fumi		Ingresso aria	
	Materiale	Proprietà dei materiali	Materiale	Proprietà dei materiali
Monoparete, rigida	<ul style="list-style-type: none"> • Plastica⁽¹⁾ • Acciaio inossidabile⁽²⁾ • Alluminio di alto spessore⁽²⁾ 	<ul style="list-style-type: none"> • Con marcatura CE • Classe di temperatura T120 o più elevata • Classe di condensa W (umida) • Classe di pressione P1 o H1 • Classe di resistenza al fuoco E o più elevata⁽³⁾ 	<ul style="list-style-type: none"> • Plastica • Acciaio inossidabile • Alluminio 	<ul style="list-style-type: none"> • Con marcatura CE • Classe di pressione P1 o H1 • Classe di resistenza al fuoco E o più elevata⁽³⁾
(1) in base a EN 14471 (2) in base a EN 1856 (3) in base a EN 13501-1				

4.5.3 Dimensioni del tubo di uscita fumi

**Avvertenza**

I tubi collegati all'adattatore fumi devono soddisfare i seguenti requisiti relativi alle dimensioni.

Fig.6 Dimensioni del collegamento parallelo



AD-3000963-01

d_1 Dimensioni esterne del tubo di uscita fumi
 D_1 Dimensioni esterne del tubo di ingresso aria

Tab.12 Dimensioni del tubo

	d_1 (min-max)	D_1 (min-max)
80/80 mm	79,3 - 80,3 mm	79,3 - 80,3 mm
100/100 mm	99,3 - 100,3 mm	99,3 - 100,3 mm

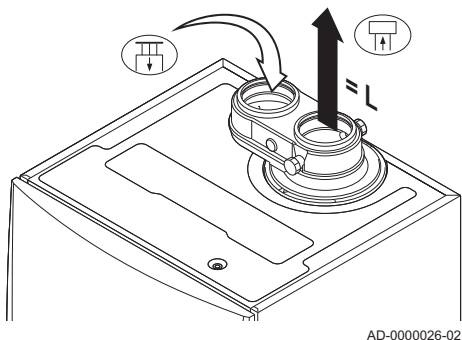
4.5.4 Lunghezza dei tubi di uscita fumi e di ingresso aria

La lunghezza massima dei tubi di scarico fumi e di ingresso aria comburente varia a seconda del tipo di apparecchio. Per le lunghezze corrette, fare riferimento al relativo capitolo.

- Se una caldaia non è omologata con uno specifico diametro o condotto fumi viene indicato nella tabella mediante un "-".
- Quando si utilizzano raccordi a gomito, la lunghezza massima del condotto fumi (L) deve essere ridotta in base alla tabella delle riduzioni.
- Per effettuare un adattamento con un altro diametro utilizzare adattatori fumi approvati.

■ Modello a camera aperta (B₂₃, B_{23P}, B₃₃)

Fig.7 Versione a camera aperta



AD-000026-02

- L Lunghezza del condotto di scarico fumi verso il terminale a tetto
 Collegamento dello scarico fumi
 Collegamento dell'ingresso aria

Nel caso di una versione a camera aperta, l'apertura di ingresso aria rimane aperta; viene collegata solo l'apertura di uscita fumi. Ciò garantirà che la caldaia riceva l'aria di combustione necessaria direttamente dall'area di installazione.



Attenzione

- La presa d'ingresso dell'aria deve restare aperta.
- L'area di installazione deve essere dotata delle necessarie prese d'ingresso aria. Queste aperture non devono essere ostruite o chiuse.

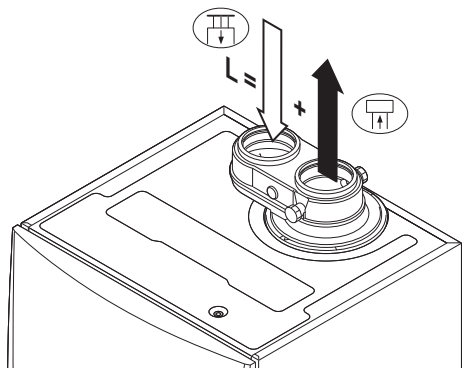
Tab.13 Lunghezza massima (L)

Diametro ⁽¹⁾	80 mm	90 mm	100 mm	110 mm	130 mm
Modula Power 35	29 m	40 m	40 m ⁽¹⁾	40 m ⁽¹⁾	40 m ⁽¹⁾
Modula Power 45	39 m	40 m ⁽¹⁾	40 m ⁽¹⁾	40 m ⁽¹⁾	40 m ⁽¹⁾
Modula Power 65	11 m	17 m	26 m	40 m	40 m ⁽¹⁾
Modula Power 85	10 m	16 m	24 m	40 m	40 m ⁽¹⁾
Modula Power 115	8 m	13 m	19 m	38 m	40 m ⁽¹⁾

(1) Mantenendo la lunghezza massima della canna fumaria, è possibile impiegare 5 gomiti supplementari da 90° o 10 da 45°.

■ Modello a camera stagna (C₁₃, C₃₃, C₆₃, C₉₃)

Fig.8 Versione sigillata (parallela)



AD-000027-02

- L Lunghezza totale del condotto di uscita fumi e di ingresso aria
 Collegamento dello scarico fumi
 Collegamento dell'ingresso aria

Nella versione a camera stagna, entrambe le aperture, di uscita fumi e di ingresso aria, sono collegate (in parallelo).

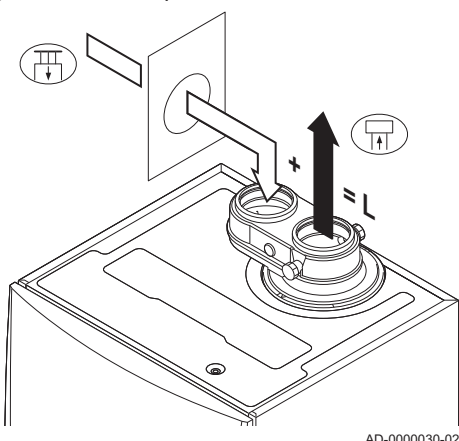
Tab.14 Lunghezza massima (L)

Diametro ⁽¹⁾	80 mm ⁽²⁾	90 mm ⁽²⁾	100 mm ⁽³⁾	110 mm ⁽³⁾	110 mm ⁽⁴⁾	130 mm ⁽⁴⁾
Modula Power 35	24 m	36 m	40 m ⁽¹⁾	40 m ⁽¹⁾	40 m ⁽¹⁾	40 m ⁽¹⁾
Modula Power 45	34 m	40 m ⁽¹⁾	40 m ⁽¹⁾	40 m ⁽¹⁾	40 m ⁽¹⁾	40 m ⁽¹⁾
Modula Power 65	2 m	14 m	20 m	34 m	40 m	40 m ⁽¹⁾
Modula Power 85	-	12 m	16 m	30 m	40 m	40 m ⁽¹⁾
Modula Power 115	-	4 m	12 m	20 m	40 m	40 m ⁽¹⁾

(1) Mantenendo la lunghezza massima della canna fumaria, è possibile impiegare 5 gomiti supplementari da 90° o 10 da 45°.
 (2) Il diametro del terminale su tetto concentrico è 80/125 mm.
 (3) Il diametro del terminale su tetto concentrico è 100/150 mm.
 (4) Il diametro del terminale su tetto concentrico è 130/180 mm.

■ Collegamento in zone dalla pressione differente (C₅₃)

Fig.9 Zone di pressione diverse



- L Lunghezza totale del condotto di uscita fumi e di ingresso aria
 Collegamento dello scarico fumi
 Collegamento dell'ingresso aria

L'ingresso dell'aria comburente e lo scarico dei fumi sono possibili in diverse zone di pressione e con sistemi parzialmente CLV, ad eccezione delle zone costiere. Il dislivello altezza massimo consentito tra l'ingresso dell'aria comburente e l'uscita dei fumi è 36 m.

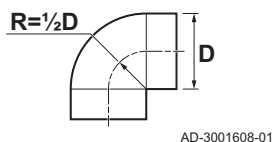
Tab.15 Lunghezza massima (L)

Diametro ⁽¹⁾	80 mm	90 mm	100 mm	110 mm	130 mm
Modula Power 35	16 m	28 m	40 m	40 m ⁽¹⁾	40 m ⁽¹⁾
Modula Power 45	29 m	40 m	40 m ⁽¹⁾	40 m ⁽¹⁾	40 m ⁽¹⁾
Modula Power 65	5 m	10 m	16 m	34 m	40 m ⁽¹⁾
Modula Power 85	-	-	17 m	37 m	40 m ⁽¹⁾
Modula Power 115	-	-	14 m	31 m	40 m ⁽¹⁾

(1) Ferma restando la lunghezza massima della canna fumaria, è possibile impiegare 5 gomiti supplementari da 90° o 10 da 45°.

■ Tabella delle riduzioni

Fig.10 Raggio di curva ½D



Tab.16 Riduzione del tubo per ciascuna curva - raggio ½D (parallelo)

Diametro	80 mm	100 mm
Curva 45°	1,2 m	1,4 m
Curva 90°	4,0 m	4,9 m

4.5.5 Linee guida aggiuntive

■ Installazione

- Per installare i materiali dell'uscita fumi e dell'ingresso aria, fare riferimento alle istruzioni del relativo produttore. Dopo l'installazione, verificare come minimo la tenuta dei componenti dell'uscita fumi e dell'ingresso aria.



Avvertenza

Se i componenti dell'uscita fumi e dell'ingresso aria non vengono installati secondo le istruzioni (ad esempio, non sono a perfetta tenuta, o non vengono staffati correttamente) si può incorrere in situazioni pericolose e/o lesioni personali.

- Accertarsi che il tubo dell'uscita fumi diretto alla caldaia presenti un gradiente sufficiente (almeno 50 mm al metro) e che siano presenti un collettore e uno scarico della condensa adeguati (almeno 1 m prima dell'uscita della caldaia). I raccordi a gomito utilizzati devono avere angoli superiori a 90° per garantire un gradiente sufficiente e una buona tenuta a livello delle guarnizioni a labbro.

■ Condensa

- Non è consentito collegare direttamente lo scarico fumi al camino in muratura a causa della condensa.

- Se la condensa proveniente da una sezione di tubo in plastica o acciaio inossidabile può rifluire in una sezione in alluminio dell'uscita fumi, la condensa deve essere scaricata tramite un collettore prima di raggiungere la sezione in alluminio.
- È possibile che i condotti di scarico fumi di nuova installazione, realizzati in alluminio e caratterizzati da lunghezze estese, producano una quantità relativamente superiore di prodotti di corrosione. In questo caso, il controllo e la pulizia del sifone dovranno essere effettuati con maggiore frequenza.

**Importante**

Contattateci per ulteriori informazioni.

4.6 Requisiti per i collegamenti elettrici

- Realizzare i collegamenti elettrici in conformità a tutti i regolamenti e a tutte le norme locali e nazionali.
- I collegamenti elettrici devono sempre essere eseguiti in assenza di alimentazione elettrica e solo da personale qualificato.
- La caldaia è completamente precablata. Non modificare mai i collegamenti interni del pannello di controllo.
- Collegare sempre la caldaia a un impianto di messa a terra funzionante.
- La norma CEI.
- Il cablaggio deve essere conforme alle istruzioni degli schemi elettrici.
- Rispettare le raccomandazioni contenute in questo manuale.
- Separare i cavi sonda dai cavi a 230 V.

Accertarsi che, durante il collegamento dei cavi ai connettori CB, vengano soddisfatti i seguenti requisiti:

Tab.17 Connettori PCB

Sezione del filo	Lunghezza della spelatura	Coppia di serraggio
filo solido: 0,14 – 4,0 mm ² (AWG 26 – 12) filo trefolato: 0,14 – 2,5 mm ² (AWG 26 – 14) filo trefolato con capocorda: 0,25 – 2,5 mm ² (AWG 24 – 14)	8 mm	0,5 N·m

4.7 Qualità dell'acqua e trattamento dell'acqua

La qualità dell'acqua di riscaldamento deve essere conforme ai valori limite indicati nelle nostre **Istruzioni sulla qualità dell'acqua**. Le linee guida in queste istruzioni devono essere tassativamente rispettate. Nella maggior parte dei casi, la caldaia e l'impianto di riscaldamento possono essere riempiti con normale acqua del rubinetto, non sarà quindi necessario alcun trattamento dell'acqua.

4.8 Applicazione termica di processo

Nelle applicazioni termiche di processo (ad esempio pastorizzazione e processi di essiccazione e lavaggio), la caldaia viene utilizzata per scopi industriali e non di riscaldamento. Nel processo di richiesta calore, deve essere garantita la mandata nominale (delta T 20°C) nel circuito di riscaldamento. La portata nel circuito secondario può subire variazioni.

A garanzia di ciò, è possibile montare un misuratore di portata che blocca la caldaia se la portata scende sotto ad un certo livello (ad esempio, a causa di una pompa o di una valvola difettosa).

**Importante**

La vita utile di una caldaia utilizzata per applicazioni di riscaldamento di processo potrebbe risultare più breve.

4.9 Aumentare il valore di default del ΔT

In alcuni casi sarà necessario aumentare il valore di default del ΔT della caldaia, per esempio negli impianti caratterizzati da:

- riscaldamento a pavimento
- riscaldamento ad aria
- teleriscaldamento
- una pompa di calore.



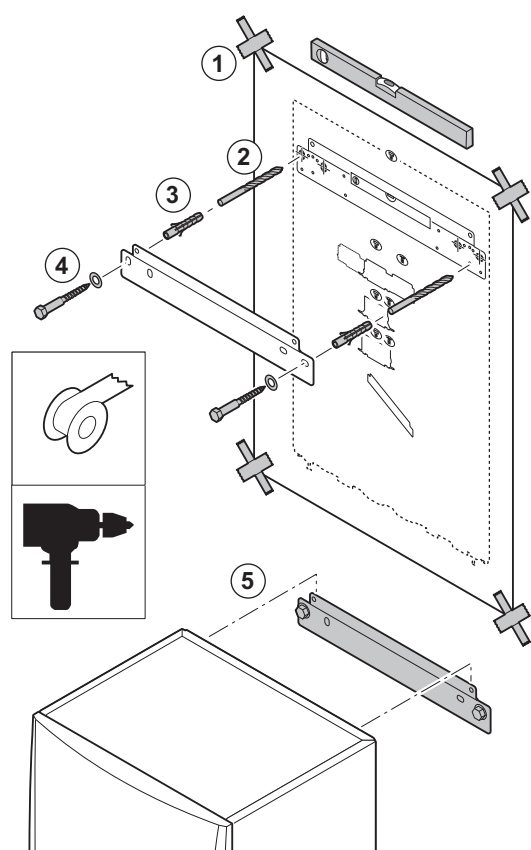
Importante

Per limitare la quantità di cicli brevi, garantire una minima circolazione dell'acqua con l'utilizzo di un bypass o di un separatore idraulico.

5 Installazione

5.1 Montaggio della caldaia

Fig.11 Montaggio della caldaia



La staffa di montaggio sul retro del telaio può essere utilizzata per montare la caldaia direttamente sulla staffa di sospensione a parete.

La caldaia viene fornita con una dima di montaggio.

1. Fissare al muro la dima di montaggio della caldaia con del nastro adesivo.



Avvertenza

- Utilizzare una livella per verificare che la dima di montaggio sia in posizione perfettamente orizzontale.
- Proteggere la caldaia contro l'accumulo di polvere e coprire i punti di connessione per l'uscita dei fumi e l'ingresso dell'aria. Rimuovere questo coperchio solo per montare i relativi collegamenti.

2. Praticare 2 fori di \varnothing 10 mm.



Importante

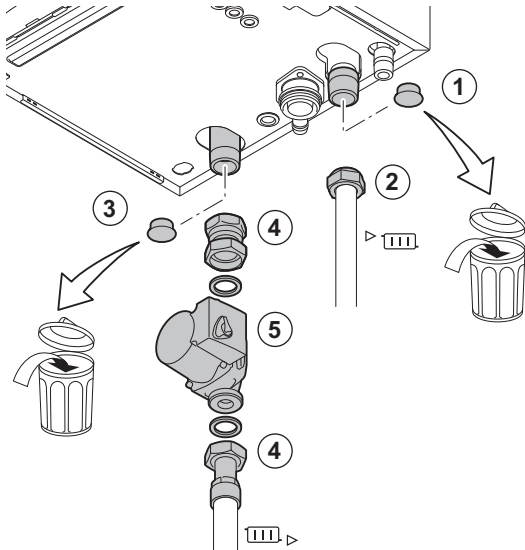
I fori di fissaggio aggiuntivi presenti sulla staffa di sospensione sono previsti nel caso in cui uno dei due fori non sia adeguato per il corretto fissaggio del tassello a muro.

3. Inserire i tasselli \varnothing 10 mm.
4. Rimuovere la dima di montaggio.
5. Fissare alla parete la staffa di sospensione utilizzando i bulloni in dotazione \varnothing 10 mm.
6. Montare la caldaia sulla staffa di sospensione.

5.2 Collegamenti idraulici

5.2.1 Collegamento del circuito di riscaldamento

Fig.12 Collegamento mandata e ritorno Riscaldamento



AD-4100110-01

1. Rimuovere il cappuccio parapolvere dal raccordo della mandata Riscaldamento ► sul fondo della caldaia.
2. Montare il tubo di uscita dell'acqua di Riscaldamento sul raccordo della mandata Riscaldamento.
3. Rimuovere il cappuccio parapolvere dal raccordo del ritorno Riscaldamento ► sul fondo della caldaia.
4. Montare il tubo di ingresso dell'acqua di Riscaldamento sul raccordo di ritorno Riscaldamento.
5. Installare la pompa nel tubo di ritorno CH.



Vedere anche

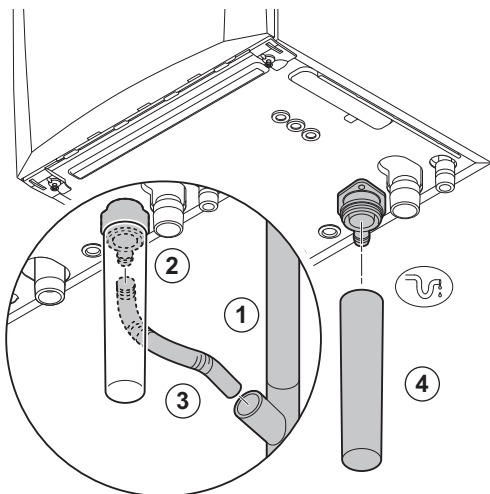
- Collegamento della pompa standard, pagina 29
- Collegamento della pompa PWM, pagina 29

5.2.2 Collegamento del vaso di espansione

1. Verificare che sia presente un vaso di espansione del volume e precarica corretti.
2. Montare il vaso di espansione sul tubo di ritorno del riscaldamento ►.

5.2.3 Collegamento del tubo di scarico della condensa

Fig.13 Collegamento del tubo di scarico della condensa

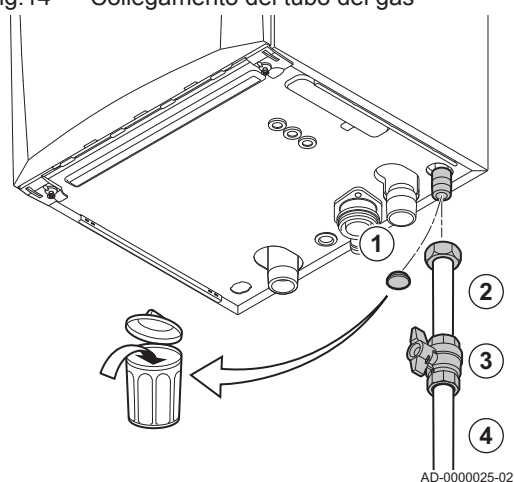


AD-0000024-02

1. Montare un tubo di scarico in plastica di Ø 32 mm o superiore, collegato allo scarico.
2. Inserire nel tubo il flessibile di scarico della condensa.
3. Montare una valvola antiodori o un sifone nel tubo di scarico.
4. Montare il sifone.

5.3 Collegamento gas

Fig.14 Collegamento del tubo del gas



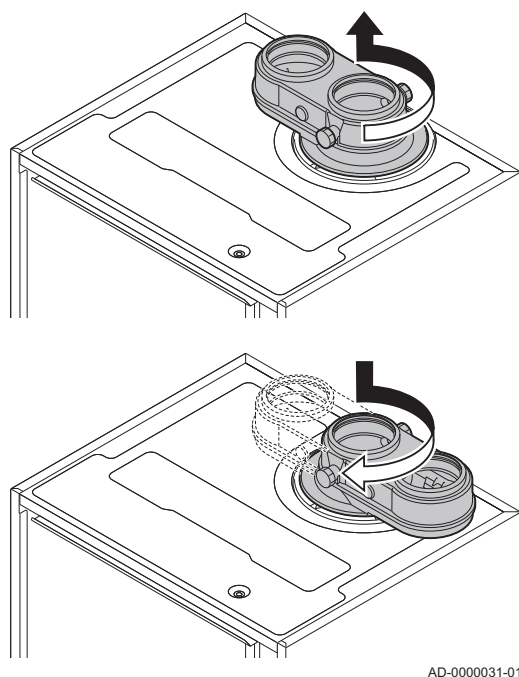
1. Rimuovere il cappuccio parapolvere dal tubo di alimentazione del gas ^{GAS/}GAZ nella parte inferiore della caldaia.
2. Montare il tubo di alimentazione del gas.
3. Montare su questo tubo un rubinetto del gas, direttamente sotto la caldaia (entro 1 metro).
4. Montare il tubo del gas sul rubinetto gas.

i **Importante**
Il rubinetto gas deve sempre risultare accessibile

5.4 Collegamenti aria comburente/uscita fumi

5.4.1 Adattatore aria/fumi

Fig.15 Collegamento dell'adattatore aria/fumi

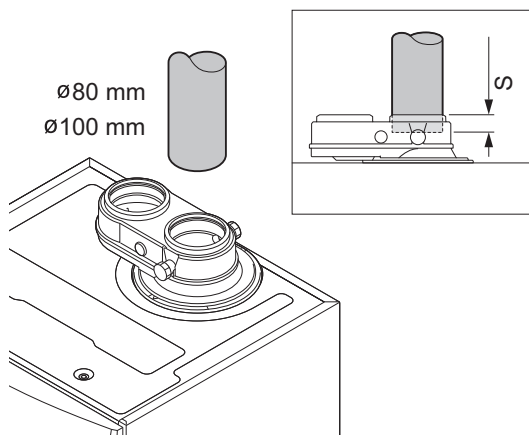


La caldaia è dotata di serie di un collegamento a due tubi. Un adattatore separato per l'uscita fumi/ingresso aria viene fornito insieme alla caldaia. Durante l'installazione, è possibile scegliere tra una versione aperta o a tenuta stagna. Laddove necessario, un adattatore separato per l'uscita fumi/ingresso aria può essere girato di 180°. L'ingresso aria si troverà a sinistra dell'uscita fumi e non più a destra. Verificare che il punto di misurazione dei fumi sia rivolto in avanti.

1. Posizionare il lato dell'uscita fumi dell'adattatore nell'apposita apertura sulla parte superiore della caldaia.
2. Girare l'adattatore fino a quando non scatta in posizione.
3. Se necessario, girare l'adattatore di 180° per posizionare l'ingresso aria a sinistra dell'uscita fumi.

5.4.2 Collegamento dell'uscita fumi

Fig.16 Collegamento dell'uscita fumi



AD-0000032-01

S Profondità di inserimento 25 mm

1. Montare il tubo di uscita dei fumi sulla caldaia.
2. Montare i successivi tubi di uscita fumi in conformità alle istruzioni del produttore.

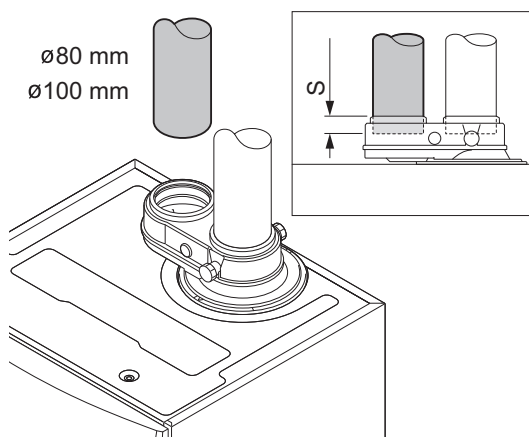


Attenzione

- I tubi non devono poggiare sulla caldaia.
- Montare le parti orizzontali inclinandole verso la caldaia, con una pendenza di 50 mm al metro.

5.4.3 Collegamento dell'ingresso aria

Fig.17 Collegamento dell'ingresso aria



AD-0000033-01

S Profondità di inserimento 25 mm

1. Montare il tubo di ingresso aria sulla caldaia.
2. Montare i successivi tubi di ingresso aria in conformità alle istruzioni del produttore.



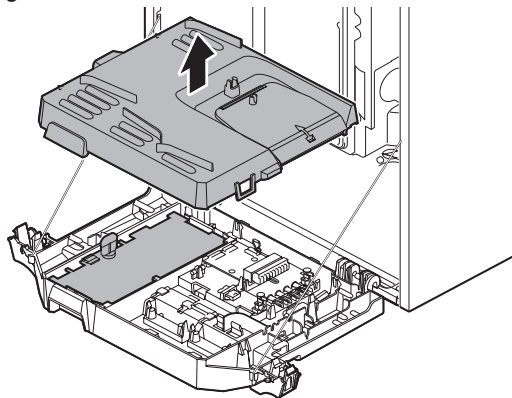
Attenzione

- I tubi non devono poggiare sulla caldaia.
- Montare le parti orizzontali inclinandole verso il terminale di ingresso aria.

5.5 Collegamenti elettrici

5.5.1 Unità di comando

Fig.18 CU-GH08



AD-3001374-01

La tabella riporta importanti valori di collegamento per il pannello di controllo.

Tab.18 Valori di collegamento per il pannello di controllo

Tensione di alimentazione	230 VAC/50 Hz
Valore del fusibile principale F1 (230 VAC)	2,5 AT
Ventilatore	230 VAC

**Pericolo di scossa elettrica**

I seguenti componenti della caldaia sono collegati ad un'alimentazione a 230 VAC:

- Collegamento elettrico alla pompa di circolazione.
- Collegamento elettrico al blocco di combinazione gas.
- Collegamento elettrico al ventilatore.
- Pannello di controllo.
- Trasformatore di accensione.
- Collegamento del cavo di alimentazione.

La caldaia dispone di un cavo di rete tripolare (lungo 1,5 m) ed è adatta per un'alimentazione a 230 VAC / 50 Hz con un sistema fase/neutro/terra. Il cavo di alimentazione è collegato al connettore **X1**. Nel vano del pannello di controllo è disponibile un fusibile di riserva. La caldaia non è sensibile alla fase. Il pannello di controllo è completamente integrato con il ventilatore, il tubo Venturi e l'unità valvola del gas. La caldaia è completamente precabata.

**Attenzione**

- Ordinare sempre un cavo di alimentazione di ricambio da Paradigma. Il cavo di alimentazione deve essere sostituito solo da Paradigma, o da un installatore certificato da Paradigma.
- L'interruttore della caldaia deve sempre essere facilmente accessibile.
- Per valori di collegamento diversi da quelli indicati sopra, utilizzare un trasformatore di isolamento.

La caldaia dispone di varie opzioni di collegamento per il controllo, la protezione e la regolazione. È possibile espandere la PCB standard con PCB opzionali.

5.5.2 Accesso alla scatola comandi

Fig.19 Accesso alla scatola comandi

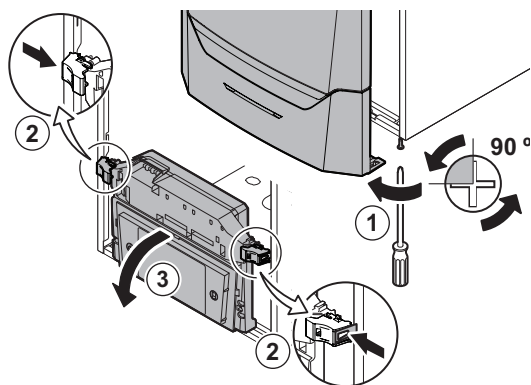


Fig.20

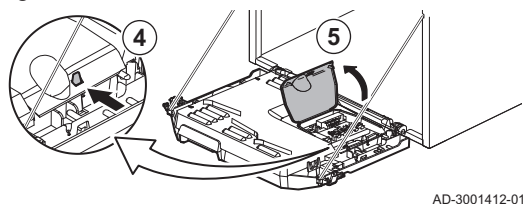


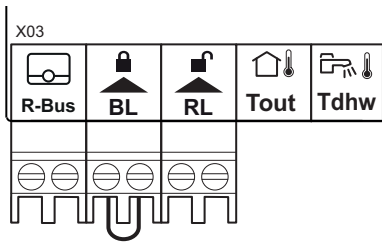
Fig.21

All'interno della scatola comandi è installato quanto segue:

- la PCB standard **CB-03** con connettore **X3**.
1. Svitare di un quarto di giro le due viti situate sotto il pannello frontale e rimuoverlo.
 2. Premere leggermente verso l'interno le clip presenti sui lati della scatola comandi.
 3. Inclinare in avanti la scatola comandi.
 4. Premere leggermente verso l'interno la clip presente sul lato dello sportello della scatola comandi.
 5. Aprire il coperchio della scatola comandi.
⇒ Il connettore **X3** sulla PCB **CB-03** è adesso accessibile.
 6. Guidare il/i cavo/i di collegamento attraverso l'occhiello/i rotondi sulla piastra inferiore della caldaia.
 7. Guidare il o i cavi di collegamento interessati attraverso la scatola comandi tramite le canaline in dotazione.
 8. Sganciare la/le clip di bloccaggio e far passare i cavi sotto di esse.
 9. Collegare correttamente i cavi ai terminali del connettore.
 10. Premere saldamente in posizione la/le clip fermacavo.
 11. Chiudere la scatola comandi.

5.5.3 Opzioni di collegamento per la PCB di connessione - CB-03

Fig.22 Connettori sulla PCB di collegamento



AD-3001367-01

La caldaia è dotata di una PCB di collegamento a cui possono essere collegati diversi termostati e regolatori.

R-Bus Connettore unità ambiente (termostato)

BL Ingresso di blocco

RL Ingresso di abilitazione

Tout Connettore sonda esterna

Tdhw Connettore sonda ACS

Quando la caldaia è dotata del **SCB-10** allora la sonda esterna (**Tout**) e la sonda del bollitore (**Tdhw**) devono essere collegate a **SCB-10**.

■ Collegamento di un termostato ambiente modulante

La caldaia è dotata di serie di una connessione **R-Bus** invece di un connettore **OT**. Il connettore **R-Bus** supporta i tipi seguenti:

- Termostato **R-Bus**
- Termostato **OpenTherm**
- Termostato **On/off**

Il software riconosce il tipo di termostato collegato.

Tm Termostato modulante

1. Nel caso di un termostato ambiente: installare il termostato in un locale di riferimento.
2. Collegare il cavo bipolare del termostato modulante (**Tm**) ai terminali **R-Bus** del connettore. Non importa quale filo è collegato a quale morsetto del cavo.

Fig.23 Collegamento del termostato modulante



AD-3000968-02

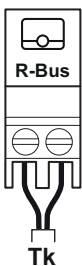
■ Collegamento del termostato On/Off

La caldaia è idonea per il collegamento con un termostato ambiente bipolare on/off.

Tk Termostato On/Off

1. Installare il termostato in una sala di riferimento.
2. Collegare il cavo bipolare del termostato (**Tk**) ai morsetti **R-Bus** del connettore. Non importa a quale dei due morsetti è collegato il cavo.

Fig.24 Collegamento del termostato On/Off

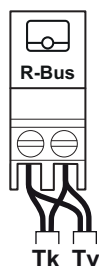


AD-3000969-02

■ Protezione antigelo in combinazione con un termostato On/Off

In caso di utilizzo di un termostato On/Off, è possibile proteggere i tubi e i radiatori in un locale soggetto a gelate tramite un termostato di protezione antigelo. La valvola dei radiatori nei locali esposti al rischio di gelo deve essere aperta.

Fig.25 Collegamento del termostato di protezione antigelo



AD-3000970-02

Tk Termostato On/Off**Tv** Termostato di protezione antigelo

1. Posizionare un termostato di protezione antigelo (**Tv**) in un locale a rischio di gelo (ad esempio, un garage).
2. Collegare il termostato di protezione antigelo (**Tv**) in parallelo a un termostato On/Off (**Tk**) ai terminali **R-Bus** del connettore.

**Avvertenza**

Se viene utilizzato un termostato **OpenTherm**, non è possibile collegare un termostato di protezione antigelo in parallelo ai morsetti **R-Bus**. In casi simili, realizzare la protezione antigelo dell'impianto di riscaldamento impiegando una sonda di temperatura esterna.

■ Ingresso di blocco

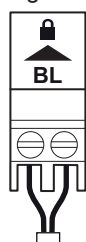
**Attenzione**

Adatto solo per contatti senza potenziale (contatto pulito).

**Importante**

Per utilizzare questo ingresso è necessario prima rimuovere il ponticello presente.

Fig.26 Ingresso di blocco



AD-3000972-02

La caldaia è dotata di un ingresso di blocco. È possibile collegare un contatto privo di potenziale ai terminali **BL** del connettore. Se questo contatto viene aperto, la caldaia andrà in blocco.

Modificare la funzione dell'ingresso mediante il parametro **AP001**. Questo parametro dispone delle 3 seguenti opzioni di configurazione:

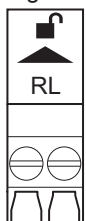
- Arresto completo: nessuna protezione antigelo con la sonda esterna e nessuna protezione antigelo della caldaia (la pompa e il bruciatore non si avviano)
- Arresto parziale: protezione antigelo della caldaia (la pompa si avvia quando la temperatura dello scambiatore di calore è $< 6^{\circ}\text{C}$ e il bruciatore si avvia quando la temperatura dello scambiatore di calore è $< 3^{\circ}\text{C}$)
- Blocco: nessuna protezione antigelo con la sonda esterna e parziale protezione antigelo della caldaia (la pompa si avvia quando la temperatura dello scambiatore di calore è $< 6^{\circ}\text{C}$, il bruciatore non si avvia quando la temperatura dello scambiatore di calore è $< 3^{\circ}\text{C}$).

■ Ingresso di abilitazione

**Attenzione**

Adatto solo per contatti senza potenziale (contatto pulito).

Fig.27 Ingresso di abilitazione



AD-3001303-02

La caldaia è dotata di un ingresso di abilitazione. È possibile collegare un contatto privo di potenziale ai terminali **RL** del connettore.

- Se il contatto viene chiuso durante una richiesta di calore, la caldaia andrà immediatamente in blocco.
- Il contatto, se chiuso in assenza di una richiesta di calore, non compirà alcuna azione fino a quando la PCB principale non riceverà un comando di 'avvio bruciatore'. Dopo tale comando avrà inizio un tempo di attesa. Se il contatto viene chiuso durante questo tempo di attesa, il bruciatore non si avvierà e la caldaia andrà in blocco. Impostare il tempo di attesa mediante il parametro **AP008**. Un tempo di attesa pari a 0 disabilita il contatto.

■ Collegamento di una sonda esterna

Al connettore **Tout** può essere collegata una sonda esterna. Se è presente un termostato On/Off, la caldaia controllerà la temperatura mediante il setpoint della curva di riscaldamento interna impostata. Anche i regolatori **OpenTherm** possono utilizzare questa sonda esterna. In tal caso, sarà necessario impostare sul regolatore la curva di riscaldamento interna desiderata.

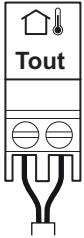
**Importante**

Nel caso di caldaie dotate di una PCB SCB-10, la sonda esterna deve essere collegata alla PCB SCB-10.

Utilizzare le sonde di seguito indicate, oppure sonde di identiche caratteristiche. Impostare il parametro **AP056** in base al tipo di sonda esterna installata.

- AF60 = NTC 470 $\Omega/25^{\circ}\text{C}$

Fig.28 Collegamento di una sonda esterna



AD-3000973-02

1. Collegare lo spinotto della sonda esterna al connettore **Tout**.

■ Protezione antigelo abbinata ad una sonda esterna

È inoltre possibile proteggere dal gelo l'impianto di riscaldamento in abbinamento ad una sonda esterna. La valvola del radiatore nei locali esposti al gelo deve essere aperta.

**Importante**

Nel caso di caldaie dotate di una PCB SCB-10, la sonda esterna deve essere collegata alla PCB SCB-10.

1. Collegare lo spinotto della sonda esterna al connettore **Tout**.

Fig.29 Collegamento di una sonda esterna



AD-3000973-02

In presenza di una sonda esterna, la protezione antigelo funziona come di seguito descritto:

- Se la temperatura esterna è inferiore alla soglia di attivazione della protezione antigelo: richiesta di calore da parte della caldaia e avviamento della pompa.
- Se la temperatura esterna è superiore alla soglia di attivazione della protezione antigelo: nessuna richiesta di calore dalla caldaia.

**Importante**

La soglia della temperatura esterna di attivazione della protezione antigelo può essere modificata mediante il parametro **AP080**.

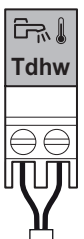
■ Collegamento sensore/termostato bollitore

È possibile collegare un sensore o un termostato del bollitore ai terminali **Tdhw** del connettore. È possibile impiegare unicamente sonde NTC 10 $\text{k}\Omega/25^{\circ}\text{C}$.

**Importante**

Nel caso di caldaie dotate di una PCB SCB-10, la sonda/termostato del bollitore deve essere collegata alla PCB SCB-10.

Fig.30 Collegamento sensore/termostato bollitore

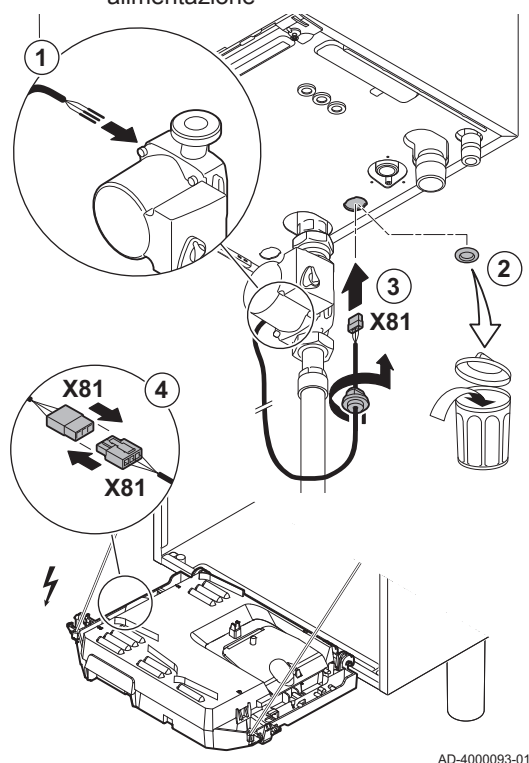


AD-3000971-02

1. Collegare il cavo bipolare ai morsetti **Tdhw** del connettore.

5.5.4 Collegamento della pompa standard

Fig.31 Collegamento del cavo di alimentazione



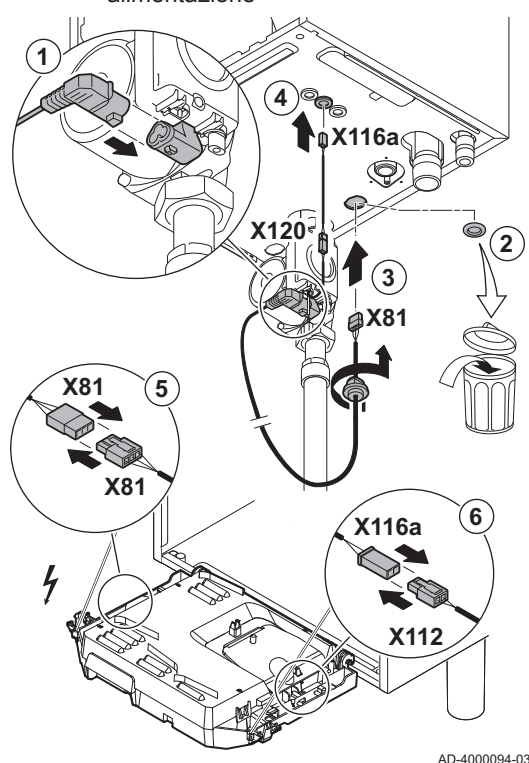
AD-4000093-01

La pompa deve essere collegata alla scheda PCB di controllo standard. Per fare ciò, procedere come segue:

1. Collegare il cavo di alimentazione **X81** alla pompa.
2. Rimuovere il gommino dall'apertura al centro della base della caldaia.
3. Far passare il cavo della pompa **X81** attraverso il fondo della caldaia e sigillare l'apertura serrando sul cavo stesso il passacavo a baionetta.
4. Collegare il cavo della pompa **X81** al cavo **X81** che corre lungo il condotto del cavo a sinistra della scatola comandi.

5.5.5 Collegamento della pompa PWM

Fig.32 Collegamento del cavo di alimentazione



AD-4000094-03

La pompa modulante a basso consumo energetico deve essere collegata alla PCB di comando standard. Per fare ciò, procedere come segue:

1. Collegare alla pompa il cavo di alimentazione e il cavo per il segnale PWM.
2. Rimuovere il gommino dall'apertura al centro della base della caldaia.
3. Passare il cavo di alimentazione della pompa attraverso la base della caldaia e sigillare l'apertura stringendo il raccordo a baionetta sul cavo.
4. Passare il cavo PWM dalla pompa attraverso uno dei passacavi sulla destra nella base della caldaia.
5. Collegare il cavo di alimentazione della pompa **X81** al cavo **X81** che corre lungo il condotto del cavo a sinistra della scatola comandi.
6. Collegare il cavo PWM della pompa **X116A** al cavo **X112** che corre lungo il condotto del cavo a destra della scatola comandi.



Importante

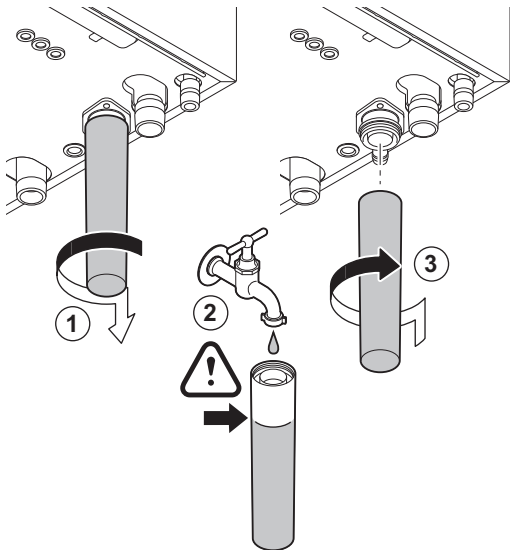
È possibile regolare le varie impostazioni della pompa mediante i parametri.

6 Preparazione della messa in funzione

6.1 Controllo prima della messa in servizio

6.1.1 Riempimento del sifone

Fig.33 Riempimento del sifone



AD-0000086-01



Pericolo

Il sifone deve sempre essere sufficientemente pieno d'acqua. In questo modo si impedisce l'uscita dei fumi nell'ambiente.

1. Rimuovere il sifone.
 2. Riempire d'acqua il sifone.
 3. Montare il sifone.
- ⇒ Verificare che il sifone sia montato saldamente e che non vi siano perdite.

6.1.2 Riempimento dell'impianto



Attenzione

Prima di procedere al riempimento, aprire le valvole di tutti i radiatori dell'impianto.



Importante

Per leggere la pressione idraulica sul display occorre accendere la caldaia.

1. Riempire l'impianto di riscaldamento con acqua corrente pulita.



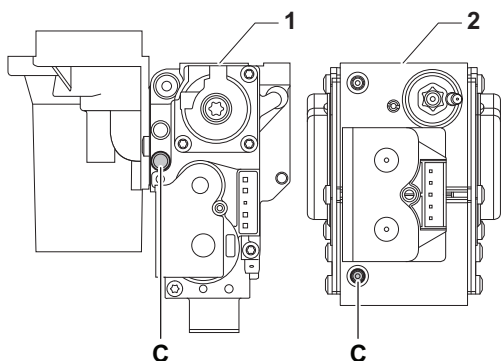
Importante

La pressione dell'acqua raccomandata è compresa tra 1,5 e 2 bar.

2. Verificare la tenuta dei collegamenti sul lato acqua.

6.1.3 Circuito del gas

Fig.34 Punti di misurazione dell'unità valvola gas C



AD-0000066-02

- 1 Assieme valvola gas su Modula Power 35 - 45 - 65 - 85
- 2 Modula Power 115



Avvertenza

- Accertarsi che la caldaia sia spenta.
- Non mettere in funzione la caldaia se il tipo di gas fornito non corrisponde ai tipi di gas approvati.

1. Aprire il rubinetto principale del gas.
2. Aprire il rubinetto del gas della caldaia.
3. Svitare di un quarto di giro le due viti situate sotto il pannello frontale e rimuoverlo.

- Verificare la pressione del gas in entrata sulla presa di misurazione **C** dell'assieme valvola gas.

**Avvertenza**

- La pressione del gas misurata sulla presa di misurazione **C** deve rientrare nei limiti di pressione di alimentazione del gas. Vedere Dati tecnici, pagina 73
- Per le pressioni gas consentite, vedere: Categorie di unità, pagina 70

- Degasare il tubo di alimentazione del gas svitando la presa di misurazione della valvola gas.
- Dopo aver sfiato completamente il tubo, serrare di nuovo la presa di misurazione.
- Verificare la tenuta gas di tutti i raccordi. La massima pressione di prova consentita è di 60 mbar.

6.1.4 Circuito idraulico

- Controllare il sifone; deve essere completamente riempito con acqua pulita.
- Controllare la tenuta dei raccordi lato acqua.

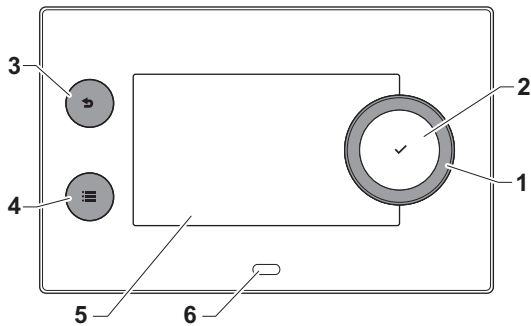
6.1.5 Collegamenti elettrici

- Controllare i collegamenti elettrici.

6.2 Descrizione del pannello di controllo

6.2.1 Componenti del pannello di controllo

Fig.35 Componenti del pannello di controllo



- Manopola per selezionare un riquadro, un menu o un'impostazione
- Pulsante di conferma ✓ per confermare la selezione
- Pulsante indietro ↩:
 - **Tasto premuto brevemente:** Tornare al livello precedente o al menu precedente
 - **Tasto premuto a lungo:** Ritornare alla schermata iniziale
- Pulsante menu ≡ per accedere al menu principale
- Display
- LED di stato

**Vedere anche**

Documentazione aggiuntiva, pagina 8

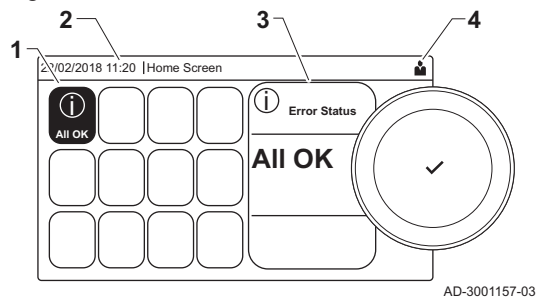
6.2.2 Descrizione della visualizzazione iniziale

Questa visualizzazione appare automaticamente dopo aver avviato l'apparecchio. Il pannello di controllo entra automaticamente in modalità standby (schermo nero) se non si interviene sui pulsanti per 5 minuti. Per riattivare lo schermo, premere uno dei pulsanti del pannello di controllo.

Si può passare da qualunque menu alla visualizzazione iniziale premendo il pulsante indietro ↩ per alcuni secondi.

I riquadri sul menu principale garantiscono un rapido accesso ai menu corrispondenti. Utilizzare la manopola per portarsi sulla voce desiderata e premere il pulsante ✓ per confermare la selezione.

Fig.36 Icone sulla visualizzazione iniziale

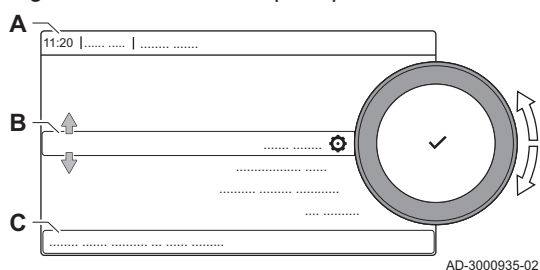


- 1 Riquadri: viene evidenziato il riquadro selezionato
- 2 Data e ora | Nome della visualizzazione (posizione corrente all'interno del menu)
- 3 Informazioni sul riquadro selezionato
- 4 Icone di indicazione del livello di navigazione, della modalità di funzionamento, degli errori e di altre informazioni.

6.2.3 Descrizione del menu principale

Da un qualsiasi menu è possibile tornare direttamente al menu principale premendo il pulsante menu ☰. Il numero dei menu ai quali si può accedere dipende dal livello di accesso (utente o installatore).

Fig.37 Voci del menu principale



- A Data e ora | Nome della visualizzazione (posizione corrente all'interno del menu)
- B Menu disponibili
- C Breve spiegazione del menu selezionato

Tab.19 Menu disponibili per l'utente

Descrizione	Icona
Abilita accesso installatore	👤
Impostazioni di sistema	⚙️
Informazioni sulla Versione	i













Tab.20 Menu disponibili per l'installatore

Descrizione	Icona
Disabilita accesso installatore	👤
Impostazione dell'Impianto	👤
Menu Messa in servizio	👤
Menu Manutenzione Avanzata	👤
Cronologia Errori	👤
Impostazioni di sistema	⚙️
Informazioni sulla Versione	i





6.2.4 Descrizione delle icone visualizzate sul display

Tab.21 Icone







Icona	Descrizione
👤	Menu utente: è possibile configurare i parametri al livello utente.
👤	Menu installazione: è possibile modificare il parametro al livello installatore.
i	Menu Informazioni: visualizzazione di più valori aggiornati.
⚙️	Impostazioni impianto: i parametri dell'impianto possono essere configurati.
⊗	Indicatore di errore.
🔥	Indicatore della caldaia a gas.
🔌	Il bollitore ACS è collegato.
🏠	La sonda della temperatura esterna è collegata.
🏠	Numero della caldaia nel sistema a cascata.
☀️	Il bollitore solare è acceso ed è visualizzato il suo livello di temperatura.
📊	Livello di potenza del bruciatore (da 1 a 5 segmenti, ogni segmento rappresenta il 20% della potenza).

Icona	Descrizione
	la pompa è in funzione.
	Indicatore della valvola a tre vie.
	Visualizzazione della pressione dell'acqua dell'impianto.
	La modalità spazzacamino è abilitata (funzionamento forzato alla potenza massima o alla potenza minima per la misurazione di O ₂).
	La modalità di risparmio energetico è abilitata.
	L'integrazione ACS è abilitata.
	Il programma orario è abilitato: La temperatura ambiente è controllata da un programma orario.
	La modalità manuale è abilitata: La temperatura ambiente è regolata su un'impostazione fissa.
	La sovrascrittura temporanea del programma orario è abilitata: La temperatura ambiente è temporaneamente modificata.
	Il programma vacanza (inclusa la protezione antigelo) è attivo: La temperatura ambiente durante il periodo delle vacanze è ridotta, per risparmiare energia.
	La protezione antigelo è abilitata: Proteggere la caldaia e l'impianto dal gelo durante il periodo invernale.
	Avviso di manutenzione: necessaria manutenzione. I dettagli di contatto dell'installatore sono visualizzati o possono essere inseriti.

Tab.22 Icone - On/Off

Icona	Descrizione	Icona	Descrizione
	Il funzionamento in Riscaldamento è abilitato.		Il funzionamento in Riscaldamento è disabilitato.
	Il funzionamento ACS è abilitato.		Il funzionamento ACS è disabilitato.
	Il bruciatore è acceso.		Il bruciatore è spento.
	Bluetooth abilitato e connesso (l'icona non è trasparente).		Bluetooth abilitato e disconnesso (l'icona è trasparente).
	Riscaldamento abilitato.		
	Raffreddamento abilitato.		
	Riscaldamento/raffreddamento abilitati.		Riscaldamento/raffreddamento disabilitati.

Tab.23 Icone - Zone

Icona	Descrizione
	Icona tutte le zone (gruppi).
	Icona soggiorno.
	Icona cucina.
	Icona camera da letto.
	Icona studio.
	Icona cantina.

7 Messa in servizio

7.1 Procedura di messa in servizio



Avvertenza

- La prima messa in servizio deve essere effettuata da un installatore qualificato.
- In caso di adattamento ad un altro tipo di gas, come il propano, la caldaia deve essere regolata prima dell'accensione.



Vedere

Velocità del ventilatore per tipi di gas diversi, pagina 36

1. Aprire il rubinetto principale del gas.
2. Aprire il rubinetto del gas della caldaia.
3. Accendere la caldaia premendo l'interruttore On/Off.
⇒ Si attiva un programma di avvio che non può essere interrotto.
Durante il programma, sono visualizzati brevemente tutti i segmenti del display.
4. Impostare i componenti (termostati, regolatore) in modo da generare una richiesta di calore.

**Importante**

Nel caso si verifichi un errore durante l'avviamento, sarà visualizzato un messaggio con il relativo codice. Il significato dei codici di errore è descritto nella relativa tabella.

7.2 Regolazioni valvola gas

7.2.1 Impostazione di fabbrica

L'impostazione di fabbrica della caldaia prevede il funzionamento con gas naturale del gruppo G20 (gas H).

Tab.24 Impostazioni di fabbrica G20 (gas H)

Codice	Testo visualizzato	Descrizione	Range di regolazione	35	45	65	85	115
DP003	Vel.max ventil. ACS	Velocità massima del ventilatore in produzione ACS	1400 - 7500Rpm	4700	5400	5600	6300	6800
GP007	GIRI/MIN Max RisCent	Velocità massima ventilatore in modalità Riscaldamento	1400 - 7500 Rpm	4700	5400	5600	6300	6800
GP008	GIRI/MIN Min-Ventilat	Velocità minima del ventilatore durante il Riscaldamento + modalità ACS	1000 - 4000 Rpm	1550	1550	1600	1600	1750
GP009	GIRI/MIN vent avvio	Velocità ventilatore avvio apparecchio	1400 - 4000 Rpm	2500	2500	2500	2500	2500

7.2.2 Regolazione per un altro tipo di gas

**Avvertenza**

Le seguenti operazioni possono essere eseguite solo ed esclusivamente da un installatore qualificato.

**Importante**

Se la caldaia risulta adattata per l'utilizzo con un altro tipo di gas, ciò deve essere indicato sull'etichetta autoadesiva in dotazione. Questo autoadesivo deve essere applicato accanto alla targa matricola.

Prima di operare con un diverso tipo di gas, eseguire le seguenti operazioni.

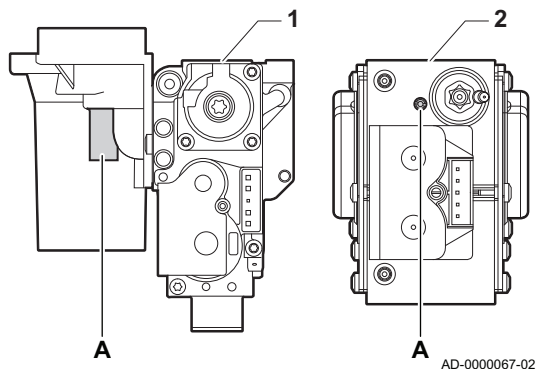
■ Regolazione dell'assieme valvola gas per propano



Importante

Per la caldaia Modula Power 85; sostituire il seguente assieme valvola gas con l'assieme valvola gas a propano, in base alle istruzioni fornite con il kit di conversione a propano.

Fig.38 Posizione della vite di regolazione A



- 1 Assieme valvola gas su Modula Power 35 - 45 - 65 - 85
- 2 Assieme valvola gas su Modula Power 115

1. Utilizzando la vite di regolazione **A** regolare l'impostazione di fabbrica sull'impostazione per il propano. Le rotazioni per ogni tipo di caldaia sono descritte nella tabella.

Tab.25 Impostazioni per propano

Tipo di caldaia	Azione
Modula Power 35	Ruotare la vite di regolazione A presente sul venturi di 4 giri e $\frac{3}{4}$ in senso orario
Modula Power 45	Ruotare la vite di regolazione A presente sul venturi di 4 giri e $\frac{3}{4}$ in senso orario
Modula Power 65	Ruotare la vite di regolazione A presente sul venturi di 6 giri e $\frac{1}{2}$ in senso orario
Modula Power 115	Ruotare la vite di regolazione A in senso orario fino alla sua chiusura, quindi: Ruotare la vite di regolazione A presente sull'assieme valvola gas di 3 giri e $\frac{1}{2}$ –4 giri in senso antiorario

■ Regolazione dei parametri di velocità del ventilatore per tipi di gas diversi

Le impostazioni di fabbrica della velocità del ventilatore possono essere regolate, a livello installatore, per un tipo di gas diverso.

▶▶ > Parametri, contatori, segnali > Parametri



Utilizzare la manopola per effettuare la navigazione.
Per confermare la selezione, premere il pulsante .

1. Consentire l'accesso Installatore.
 - 1.1. Selezionare il riquadro [].
 - 1.2. Immettere il codice: **0012**.
2. Selezionare il riquadro [].
3. Selezionare **Parametri, contatori, segnali**.
4. Selezionare **Parametri**.
5. Selezionare il parametro richiesto.
6. Modificare l'impostazione.

■ Velocità del ventilatore per tipi di gas diversi

1. Regolare la velocità del ventilatore (se necessario) per il tipo di gas utilizzato, in base a quanto indicato nella seguente tabella.
L'impostazione può essere modificata impostando un parametro.
Se una caldaia non è adatta per un certo tipo di gas, nella tabella è indicato con "-".

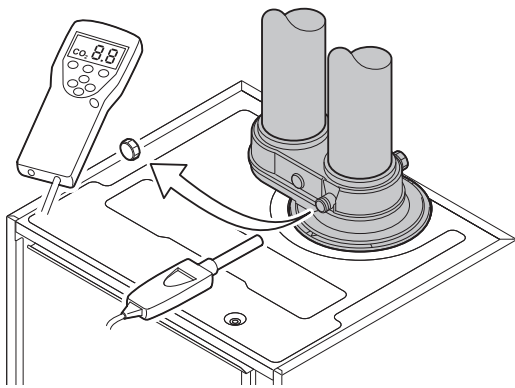
Tab.26 Regolazione per gas G30/G31 (butano/propano)

Codice	Testo visualizzato	Descrizione	Range di regolazione	35	45	65	85	115
DP003	Vel.max ventil. ACS	Velocità massima del ventilatore in produzione ACS	1400 - 7500 Rpm	4200	5100	5300	5800	6500
GP007	GIRI/MIN Max RisCent	Velocità massima ventilatore in modalità Riscaldamento	1400 - 7500 Rpm	4200	5100	5300	5800	6500
GP008	GIRI/MIN Min-Ventilat	Velocità minima del ventilatore durante il Riscaldamento + modalità ACS	1000 - 4000 Rpm	1550	1550	1600	2250	1800
GP009	GIRI/MIN vent avvio	Velocità ventilatore avvio apparecchio	1400 - 4000 Rpm	2500	2500	2500	2500	2500

2. Controllare la regolazione del rapporto gas/aria.

7.2.3 Controllo e impostazione del rapporto gas/aria

Fig.39 Presa analisi gas di scarico



AD-0000068-01

1. Svitare il tappo dalla presa analisi fumi.
2. Inserire la sonda dell'analizzatore dei fumi nella presa di misurazione.



Avvertenza

Durante la misurazione, sigillare completamente l'apertura intorno alla sonda.



Attenzione

L'analizzatore dei fumi deve avere una precisione minima di $\pm 0,25\%$ per O_2 .

3. Misurare la percentuale di O_2 presente nei fumi. Effettuare le misurazioni alla massima e alla minima potenza.



Importante

Le misurazioni devono essere eseguite senza il pannello frontale.



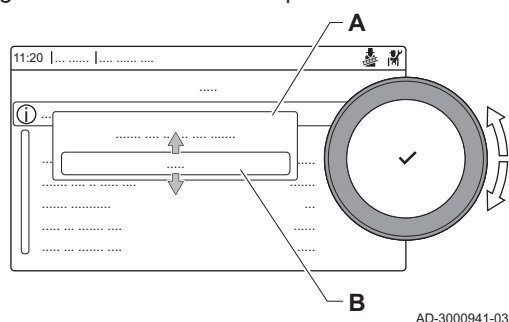
Importante

- Questo apparecchio è idoneo per le categorie I_{2H} contenenti fino al 20% di gas idrogeno (H_2). A causa di variazioni nella percentuale di H_2 , la percentuale di O_2 può variare nel tempo. (Per esempio: una percentuale di H_2 nel gas pari al 20% può portare ad un incremento dell'1,5% dell' O_2 presente nei fumi)
- Potrebbe essere necessaria una rilevante regolazione della valvola gas. La regolazione può avvenire utilizzando i valori standard di O_2 del gas utilizzato.

■ Esecuzione del test alla massima potenza

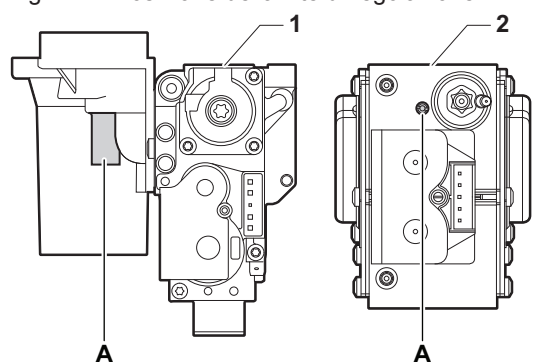
1. Selezionare il riquadro [🔧].
⇒ Viene visualizzato il menu **Modifica modalità test di carico**.

Fig.40 Test alla massima potenza



AD-3000941-03


Fig.41 Posizione della vite di regolazione A



AD-0000067-02

2. Selezionare il test **Potenza media**.

- A** Modifica modalità test di carico
B Potenza media

⇒ Il test alla massima potenza ha inizio. Nel menu è visualizzata la modalità selezionata per il test di potenza e nell'angolo superiore destro dello schermo è visualizzata l'icona .

3. Verificare e, se necessario, regolare le impostazioni del test di potenza.

⇒ È possibile modificare solo i parametri evidenziati in grassetto.

■ Verifica/impostazione dei valori per O₂ alla potenza massima

- 1** Assieme valvola gas su Modula Power 35 - 45 - 65 - 85
2 Modula Power 115

- Misurare la percentuale di O₂ presente nei fumi.
- Confrontare il valore misurato con i valori di verifica riportati nella tabella.
- Se il valore misurato non rientra fra quelli riportati nella tabella, correggere il rapporto gas/aria.

**Avvertenza**

Le seguenti operazioni possono essere eseguite solo ed esclusivamente da un installatore qualificato.

- Servendosi della vite di regolazione **A**, regolare la percentuale di O₂ per il tipo di gas utilizzato impostandola al valore nominale. Tale impostazione deve sempre essere compresa fra il limite di impostazione massimo e quello minimo. Se una caldaia non è adatta per un certo tipo di gas, nella tabella è indicata con "-".

Tab.27 Valori di verifica/impostazione per O₂ alla massima potenza per G20 (gas H)

Valori alla massima potenza per G20 (gas H)	O ₂ (%) ⁽¹⁾
Modula Power 35	4,3 - 4,8 ⁽¹⁾
Modula Power 45	4,3 - 4,8 ⁽¹⁾
Modula Power 65	4,3 - 4,8 ⁽¹⁾
Modula Power 85	4,3 - 4,7 ⁽¹⁾
Modula Power 115	4,2 - 4,7 ⁽¹⁾
(1) Valore nominale	

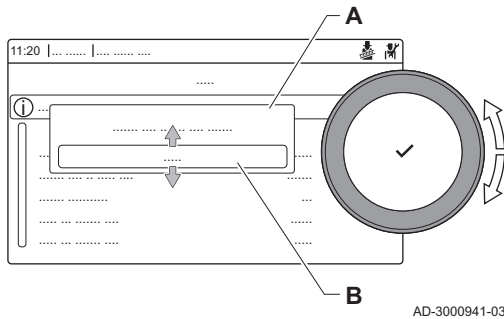
Tab.28 Valori di verifica/impostazione per O₂ alla massima potenza per G30/G31 (butano/propano)

Valori alla massima potenza per G30/G31 (butano/propano)	O ₂ (%) ⁽¹⁾
Modula Power 35	4,7 - 5,2 ⁽¹⁾
Modula Power 45	4,7 - 5,2 ⁽¹⁾
Modula Power 65	4,9 - 5,4 ⁽¹⁾
Modula Power 85	4,9 - 5,4 ⁽¹⁾
Modula Power 115	4,9 - 5,4 ⁽¹⁾
(1) Valore nominale	

**Attenzione**

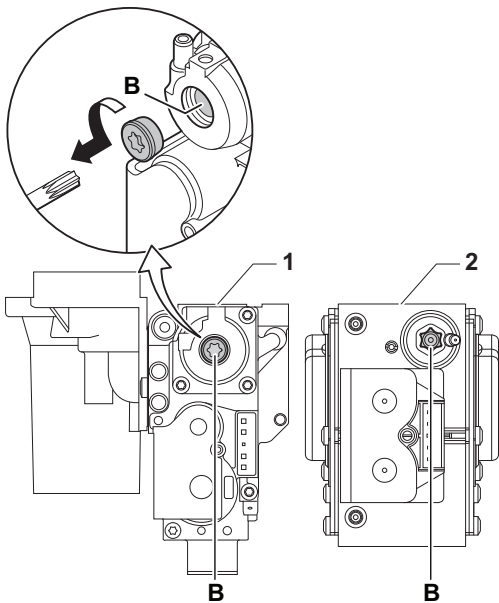
I valori per l'O₂ a pieno carico devono essere inferiori a quelli per l'O₂ con carico parziale.

Fig.42 Test di potenza alla potenza minima



AD-3000941-03

Fig.43 Posizione della vite di regolazione B



AD-0000072-02

■ Esecuzione del test alla potenza minima

1. Se il test alla massima potenza è ancora in corso, premere il pulsante ✓ per modificare la modalità del test di potenza.
2. Se il test alla massima potenza si era concluso, selezionare il riquadro [👤] per ritornare al menu spazzacamino.

A Modifica modalità test di carico

B Potenza bassa

3. Selezionare il test **Potenza bassa** nel menu **Modifica modalità test di carico**.
⇒ Il test alla potenza minima ha inizio. Nel menu è visualizzata la modalità selezionata per il test di potenza, e nell'angolo superiore destro dello schermo è visualizzata l'icona 👤.
4. Verificare e, se necessario, regolare le impostazioni del test di potenza.
⇒ È possibile modificare solo i parametri evidenziati in grassetto.
5. Terminare test alla potenza minima premendo il pulsante ↶.
⇒ Viene visualizzato il messaggio **Test di carico in corso arrestato/i**.

■ Verifica/impostazione dei valori per O₂ alla potenza minima

- 1 Assieme valvola gas su Modula Power 35 - 45 - 65 - 85
- 2 Modula Power 115

1. Misurare la percentuale di O₂ presente nei fumi.
2. Confrontare il valore misurato con i valori di verifica riportati nella tabella.
3. Se il valore misurato non rientra fra quelli riportati nella tabella, correggere il rapporto gas/aria.



Avvertenza

Le seguenti operazioni possono essere eseguite solo ed esclusivamente da un installatore qualificato.

4. Servendosi della vite di regolazione **B**, regolare la percentuale di O₂ per il tipo di gas utilizzato impostandola al valore nominale. Tale impostazione deve sempre essere compresa fra il limite di impostazione massimo e quello minimo.
5. Riportare la caldaia al normale stato di funzionamento.
Se una caldaia non è adatta per un certo tipo di gas, nella tabella è indicata con "-".

Tab.29 Verifica/impostazione dei valori per O₂ alla potenza minima per G20 (gas H)

Valori alla potenza minima per G20 (gas H)	O ₂ (%) ⁽¹⁾
Modula Power 35	5,7 ⁽¹⁾ - 6,2
Modula Power 45	5,7 ⁽¹⁾ - 6,2
Modula Power 65	4,8 ⁽¹⁾ - 5,3
Modula Power 85	5,2 ⁽¹⁾ - 5,5
Modula Power 115	5,6 ⁽¹⁾ - 6,1
(1) Valore nominale	

Tab.30 Verifica/impostazione dei valori per O₂ alla potenza minima per G30/G31 (butano/propano)

Valori alla potenza minima per G30/G31 (butano/propano)	O ₂ (%) ⁽¹⁾
Modula Power 35	5,7 ⁽¹⁾ - 6,2
Modula Power 45	5,7 ⁽¹⁾ - 6,2
Modula Power 65	5,7 ⁽¹⁾ - 6,2

Valori alla potenza minima per G30/G31 (butano/propano)	O ₂ (%) ⁽¹⁾
Modula Power 85	5,7 ⁽¹⁾ - 6,2
Modula Power 115	5,7 ⁽¹⁾ - 6,2
(1) Valore nominale	

**Attenzione**

I valori per l'O₂ alla potenza minima devono essere superiori ai valori per l'O₂ alla potenza massima.

7.3 Istruzioni finali

1. Rimuovere lo strumento di misurazione.
2. Avvitare il tappo sulla presa analisi fumi.
3. Sigillare l'assieme valvola gas.
4. Rimontare il pannello frontale.
5. Riscaldare l'impianto di riscaldamento fino a circa 70°C.
6. Spegnerne la caldaia.
7. Effettuare la deareazione dell'impianto di riscaldamento dopo circa 10 minuti.
8. Accendere la caldaia.
9. Controllare la pressione dell'acqua. Se necessario, rabboccare l'impianto di riscaldamento.
10. Riportare i seguenti dati sull'etichetta autoadesiva inclusa, e applicare quest'ultima accanto alla targa matricola dell'apparecchiatura.
 - Se si è effettuato l'adattamento a un altro gas, il tipo di gas;
 - La pressione di mandata del gas;
 - Nel caso di applicazioni in sovrappressione, il tipo di uscita fumi;
 - I parametri modificati per i cambiamenti di cui sopra;
 - Qualsiasi parametro di velocità del ventilatore modificato per altri scopi.
11. Ottimizzare le impostazioni come richiesto per l'impianto e le preferenze utente.

Fig.44 Esempio di etichetta autoadesiva compilata

Adjusted for / Réglée pour / Ingesteld op / Eingestellt auf / Regolato per / Ajustado para / Ρυθμιζόμενο για / Nastawiony na / настроен для / Reglat pentru / настроен за / ayarlanmıştır / Наставljen za / beállítva / Nastaveno pro / Asetettu kaasulle / Justert for / indstillet til / ل تنظیم :	Parameters / Paramètres / Parameter / Parametri / Parámetros / Παράμετροι / Parametry / Параметри / Parametrii / Параметри / Parametreler / Paraméterek / Parametrit / Parametere / Parametre / شامل عمل :
<input checked="" type="checkbox"/> Gas G20 _____ 20 mbar	DP003 - 3300 GP007 - 3300 GP008 - 2150 GP009 - _____
<input checked="" type="checkbox"/> C _{(10)3(X)} <input type="checkbox"/> C _{(12)3(X)} <input type="checkbox"/> _____	AD-3001124-01

**Vedere**

Per maggiori informazioni; Impostazioni, pagina 40 e Istruzioni per l'utente, pagina 59.

12. Salvare tutte le impostazioni di messa in servizio sul pannello di controllo, in modo da poterle ripristinare in seguito a un reset.
13. Istruire l'utente sul funzionamento dell'impianto, della caldaia e del regolatore.
14. Informare l'utente sulla manutenzione da effettuare.
15. Consegnare tutti i manuali all'utente.

7.3.1 Salvare le impostazioni di messa in servizio

È possibile salvare tutte le impostazioni correnti sul pannello di controllo. Queste impostazioni possono essere ripristinate se necessario, ad esempio dopo la sostituzione del pannello di controllo.

▶▶ ≡ > **Menu Manutenzione Avanzata > Salva come impostazioni di messa in servizio**



Utilizzare la manopola per effettuare la navigazione.
Per confermare la selezione, premere il pulsante ✓.

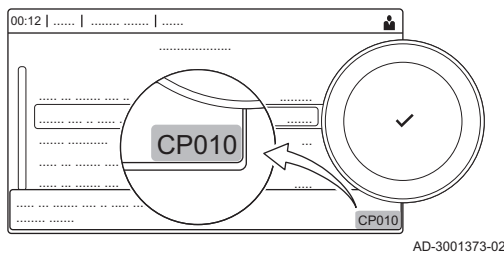
1. Premere il pulsante ≡.
2. Selezionare **Menu Manutenzione Avanzata**.
3. Selezionare **Salva come impostazioni di messa in servizio**.
4. Selezionare **Conferma** per salvare le impostazioni.

L'opzione **Ritorna alle impostazioni di messa in servizio** diventa disponibile nel **Menu Manutenzione Avanzata** dopo aver salvato le impostazioni di messa in servizio.

8 Impostazioni

8.1 Introduzione ai codici dei parametri

Fig.45 Codice sull' HMI T-control



AD-3001373-02

La piattaforma di controllo si serve di un sistema avanzato, che consente di classificare parametri, misurazioni e contatori. Conoscere la logica dietro a questi codici rende più semplice la loro identificazione. Il codice è composto da due lettere e da tre numeri.

Fig.46 Prima lettera

CP010
AD-3001375-01

La prima lettera indica la categoria alla quale appartiene il tipo di errore.

- A** Appliance: Apparecchio
- C** Circuit: Zona
- D** Domestic hot water: Acqua calda sanitaria
- G** Gas fired: Generatore di calore alimentato a gas
- P** Producer: Riscaldamento

I codici della categoria D vengono controllati soltanto dall'apparecchio. L'acqua calda sanitaria, quando viene comandata da una SCB, viene trattata come un circuito, con codici di categoria C.

Fig.47 Seconda lettera

CP010
AD-3001376-01

La seconda lettera indica il tipo.

- P** Parameter: Parametri
- C** Counter: Contatori
- M** Measurement: Segnali

Fig.48 Numero

CP010
AD-3001377-01

Il numero è sempre composto da tre cifre. In alcuni casi, l'ultima delle tre cifre è relativa ad una zona.

8.2 Ricerca dei parametri, dei contatori e dei segnali

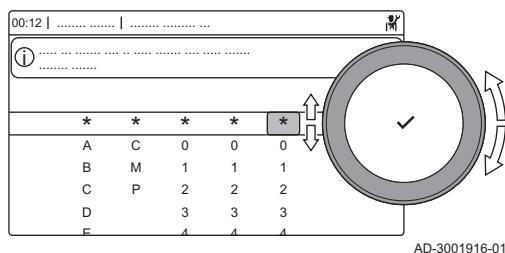
È possibile effettuare ricerche e modifiche di punti dati (Parametri, contatori, segnali) dell'apparecchio, di schede di controllo e di sensori collegati.

▶▶ ≡ > **Impostazione dell'Impianto > Ricerca datapoint**

💡 Utilizzare la manopola per effettuare la navigazione.
Per confermare la selezione, premere il pulsante ✓.

1. Premere il pulsante ≡.
2. Selezionare **Impostazione dell'Impianto**.
3. Selezionare **Ricerca datapoint**.

Fig.49 Ricerca



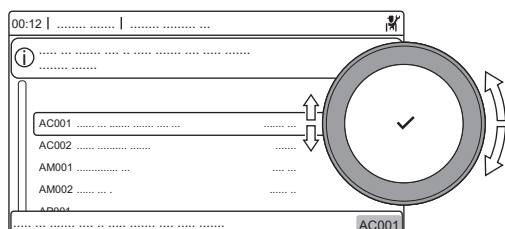
AD-3001916-01

4. Selezionare i criteri di ricerca (codice):
 - 4.1. Selezionare la prima lettera (categoria del punto dati).
 - 4.2. Selezionare la seconda lettera (tipo del punto dati).
 - 4.3. Selezionare il primo numero.
 - 4.4. Selezionare il secondo numero.
 - 4.5. Selezionare il terzo numero.



Il simbolo * può essere utilizzato per indicare un carattere qualsiasi all'interno del campo di ricerca.

Fig.50 Elenco dei punti dati



AD-3001917-01

- ⇒ Sul display compare l'elenco dei punti dati. Durante la ricerca compaiono solo i primi 30 risultati.
5. Selezionare il punto dati desiderato.

8.3 Lista dei parametri

8.3.1 Parametri dell'unità di controllo CU-GH08

Tutte le tabelle mostrano i valori di fabbrica dei parametri.



Importante

Nelle tabelle sono elencati anche i parametri utilizzati nel caso in cui la caldaia venga abbinata ad altri dispositivi.

Tab.31 Navigazione per livello installatore di base

Livello	Percorso del menu
Installatore di base	≡ > Impostazione dell'impianto > CU-GH08 > Sottomenu ⁽¹⁾ > Parametri, contatori, segnali > Parametri > Generale

(1) Vedere la colonna "Sottomenu" nella tabella seguente per la navigazione corretta. I parametri sono raggruppati in funzionalità specifiche.

Tab.32 Impostazioni di fabbrica a livello installatore di base

Codice	Testo visualizzato	Descrizione	Range di regolazioni	Sottomenu	35	45	65	85	115
AP016	Funz on/off risc.cen	Abilitare o disabilitare l'elaborazione della richiesta di riscaldamento	0 = Spento 1 = Acceso	Apparecch funz a gas	1	1	1	1	1
AP017	Funz on/off ACS	Abilitare o disabilitare l'elaborazione della richiesta ACS	0 = Spento 1 = Acceso	Apparecch funz a gas	1	1	1	1	1
AP073	EstateInvernoAp	Temperatura esterna: limite superiore per il riscaldamento	10 - 30 °C	Temperatura esterna	22	22	22	22	22
AP074	Mod. Estiva Forzata	Il riscaldamento è spento. Viene mantenuta l'acqua calda. Forzare modalità estate	0 = Spento 1 = Acceso	Temperatura esterna	0	0	0	0	0
AP083	Attiva funz. master	Attiva la funzionalità master di questo dispositivo su S-Bus per il controllo dell'impianto	0 = No 1 = Sì	Obbligo master bus	0	0	0	0	0

Codice	Testo visualizzato	Descrizione	Range di regolazione	Sottomenù	35	45	65	85	115
AP089	Nome install.	Nome dell'installatore		Obbligo master bus	None	None	None	None	None
AP090	Tel. installatore	Numero di telefono dell'installatore		Obbligo master bus	0	0	0	0	0
AP107	Display a colori Mk2	Display a colori Mk2	0 = Bianco 1 = Rosso 2 = Blu 3 = Verde 4 = Arancione 5 = Giallo	Obbligo master bus	2	2	2	2	2
CP010	Tmandata zona	Temperatura di mandata impostata per la zona, senza sonda esterna	0 - 90 °C	CIRCA	75	75	75	75	75
CP080 CP081 CP082 CP083 CP084 CP085	Area, val imp1	Temperatura impostata dell'attività utente per zona	5 - 30 °C	CIRCA	16 20 6 21 22 20	16 20 6 21 22 20	16 20 6 21 22 20	16 20 6 21 22 20	16 20 6 21 22 20
CP200	Val imp manual Tamb	Impostare manualmente la temperatura ambiente desiderata per la zona	5 - 30 °C	CIRCA	20	20	20	20	20
CP320	Mod operativa zona	Modalità operativa della zona	0 = Programmazione 1 = Manuale 2 = Spento	CIRCA	1	1	1	1	1
CP510	Val. imp. temp amb	Valore di temperatura ambiente provvisoria impostato, per la zona	5 - 30 °C	CIRCA	20	20	20	20	20
CP550	Zona Caminetto	La modalità Caminetto è attiva	0 = Spento 1 = Acceso	CIRCA	0	0	0	0	0
CP660	Icona visual. zona	Scelta dell'icona per visualizzare la zona	0 = Nessuno 1 = Tutte 2 = Camera da letto 3 = Soggiorno 4 = Studio 5 = Esterno 6 = Cucina 7 = Seminterrato	CIRCA	3	3	3	3	3
DP060	Selez. programm. ACS	Programmazione selezionata per ACS.	0 = Programmazione 1 1 = Programmazione 2 2 = Programmazione 3	ACS interna	0	0	0	0	0
DP070	Setpoint comfort ACS	Setpoint temperatura comfort del bollitore ACS	40 - 65 °C	ACS interna	60	60	60	60	60
DP080	Setpoint ridotto ACS	Setpoint temperatura ridotta del bollitore ACS	7 - 50 °C	ACS interna	15	15	15	15	15
DP200	Modalità ACS	Impostazione attuale di funzionamento modalità ACS primaria	0 = Programmazione 1 = Manuale 2 = Spento	ACS interna	1	1	1	1	1
DP337	Setpoint vacanza ACS	Setpoint temperatura vacanze del bollitore di acqua calda sanitaria	10 - 60 °C	ACS interna	10	10	10	10	10

Tab.33 Navigazione per il livello installatore

Livello	Percorso del menu
Installatore	☰ > Impostazione dell'Impianto > CU-GH08 > Sottomenu ⁽¹⁾ > Parametri, contatori, segnali > Parametri > Generale
(1) Vedere la colonna "Sottomenu" nella tabella seguente per la navigazione corretta. I parametri sono raggruppati in funzionalità specifiche.	

Tab.34 Impostazioni di fabbrica a livello installatore

Codice	Testo visualizzato	Descrizione	Range di regolazione	Sottomenu	35	45	65	85	115
AP001	Funzione BL	Selezione funzione ingresso BL	1 = Blocco completo 2 = Blocco parziale 3 = Blocco reset utente	Apparecch funz a gas	1	1	1	1	1
AP003	Tem.attesa valv.fumi	Tempo di attesa del generatore di calore per l'apertura della valvola fumi	0 - 255 Sec	Apparecch funz a gas	0	0	0	0	0
AP006	Pressione acqua min.	Al di sotto di questo valore, l'apparecchio segnalerà pressione dell'acqua bassa	0 - 6 bar	Apparecch funz a gas	0.8	0.8	0.8	0.8	0.8
AP008	Tem. attesa rilascio	Tempo di attesa dopo la chiusura del contatto di sblocco per l'avvio del generatore di calore.	0 - 255 Sec	Apparecch funz a gas	0	0	0	0	0
AP009	Ore manutenzione	Ore di funzionamento del generatore di calore prima di segnalare una notifica di manutenzione	0 - 51000 Orario	Apparecch funz a gas	6000	6000	6000	6000	6000
AP010	Notifica di manutenz	Selezionare tipo notifica manutenzione	0 = Nessuno 1 = Notifica personaliz. 2 = Notifica ABC	Apparecch funz a gas	0	0	0	0	0
AP011	Ore servizi pre manut	Ore di funzionamento per l'invio di una notifica di manutenzione	0 - 51000 Orario	Apparecch funz a gas	3500 0	3500 0	3500 0	3500 0	3500 0
AP013	Funzione rilascio	Funzione del contatto dell'ingresso di rilascio	0 = Disabilitato 1 = Blocco totale 2 = Riscald. bloccato	Apparecch funz a gas	1	1	1	1	1
AP018	Imp. ingr. rilascio	Configurazione del contatto dell'ingresso di rilascio (normalmente aperto o normalmente chiuso)	0 = Normalmente aperto 1 = Normalmente chiuso	Apparecch funz a gas	0	0	0	0	0
AP079	Inerzia edificio	Inerzia dell'edificio utilizzata per velocizzare il riscaldamento	0 - 15	Temperatura esterna	3	3	3	3	3
AP080	Temp. ext. antigelo	Temperatura esterna sotto la quale è attiva la protezione antigelo	-60 - 25 °C	Temperatura esterna	-10	-10	-10	-10	-10
AP082	Attiva ora legale	Attiva ora legale per il risparmio di energia dell'impianto durante l'inverno	0 = Spento 1 = Acceso	Obbligo master bus	1	1	1	1	1

Codice	Testo visualizzato	Descrizione	Range di regolazioni	Sottomenù	35	45	65	85	115
AP091	Origine sonda estern	Tipo di collegamento da utilizzare per la sonda esterna	0 = Automatico 1 = Sensore cablato 2 = Sensore Wireless 3 = Misuraz. Internet 4 = Nessuno	Temperatura esterna	0	0	0	0	0
AP098	Config. contatto BL1	Configurazione contatto ingresso BL1	0 = Aperto 1 = Chiuso	Apparecchio funz a gas	1	1	1	1	1
AP108	SondaEsternaAbilitat	Abilita la funzione Sonda Esterna	0 = Automatico 1 = Sensore cablato	Temperatura esterna	0	0	0	0	0
CP000	Max Tmand impst zona	Massimo setpoint di temperatura di mandata della zona	0 - 90 °C	CIRCA	75	75	75	75	75
CP020	Funzionamento zona	Funzionalità della zona	0 = Disabilitare 1 = Diretto	CIRCA	1	1	1	1	1
CP060	Val Timp vacanza zona	Temperatura ambiente desiderata per la zona nel periodo di vacanza	5 - 20 °C	CIRCA	6	6	6	6	6
CP070	Tmax amb mod ridot	Limite max temp ambiente del circuito in mod. ridotta, che permette la commutazione a mod. comfort	5 - 30 °C	CIRCA	16	16	16	16	16
CP210	Punt fin curva T zon	Temperatura di base curva in modalità comfort	15 - 90 °C	CIRCA	15	15	15	15	15
CP220	Punt fin curva T zon	Temperatura di base curva in modalità ridotta	15 - 90 °C	CIRCA	15	15	15	15	15
CP230	Pendenz Curv Ris zon	Pendenza della curva di riscaldamento della zona	0 - 4	CIRCA	1.5	1.5	1.5	1.5	1.5
CP340	Mod notturna ridotta	Tipo di Modalità notturna ridotta. 0: Continua richiesta 1: Arresta richiesta	0 = Stop richiesta cal. 1 = Rich. cal. continua	CIRCA	1	1	1	1	1
CP470	Asciug. massett zona	Impostazione del programma di asciugatura massetto della zona	0 - 30 Giorni	CIRCA	0	0	0	0	0
CP480	TempAvvio-Massetto	Impostazione della temperatura di avvio del programma di asciugatura massetto	20 - 50 °C	CIRCA	20	20	20	20	20
CP490	TempArrestoMassetto	Impostazione della temperatura di arresto del programma di asciugatura massetto	20 - 50 °C	CIRCA	20	20	20	20	20
CP570	Zona, pr. orario sel	Programma orario selezionato dall'utente	0 = Programmazione 1 1 = Programmazione 2 2 = Programmazione 3 3	CIRCA	0	0	0	0	0
CP730	Sel.Velocità-RiscZona	Selezione della velocità di riscaldamento della zona	0 = Bassissima 1 = Velocità min. 2 = Più lento 3 = Normale 4 = Più veloce 5 = Velocità max	CIRCA	3	3	3	3	3

Codice	Testo visualizzato	Descrizione	Range di regolazione	Sottomenu	35	45	65	85	115
CP740	Selez. vel. raffr. zona	Selezione della velocità di raffreddamento della zona	0 = Velocità min. 1 = Più lento 2 = Normale 3 = Più veloce 4 = Velocità max	CIRCA	2	2	2	2	2
CP750	TmpPre-risc.max.zona	Tempo massimo di preriscaldamento zona	0 - 240 Min	CIRCA	90	90	90	90	90
CP780	Strategia controllo	Selezione della strategia di controllo della zona	0 = Automatico 1 = Basato su T.Ambiente 2 = Basato su T.Esterna 3 = Basato su T.Est-Amb.	CIRCA	0	0	0	0	0
DP004	Legionella boll.	Protezione bollitore modalità anti-legionella	0 = Disabilitato 1 = Settimanale 2 = Giornaliero	ACS interna Bollitore ACS	1	1	1	1	1
DP007	Standby Val 3vie ACS	Posizione della valvola a tre vie in standby	0 = Posizione RC 1 = Posizione ACS	Bollitore ACS	0	0	0	0	0
DP140	Tipo carico ACS	Tipo carico ACS (0: Combi, 1_: Solo)	0 = Combi 1 = Solo 2 = Bollit.a stratific. 3 = Calore di processo 4 = Esterno	ACS interna Bollitore ACS Apparecch funz a gas	1	1	1	1	1
DP160	Val imp anti-leg ACS	Setpoint per l'antilegionella in ACS	50 - 90 °C	ACS interna	70	70	70	70	70
DP410	T.funz. anti-leg ACS	Durata del programma antilegionella ACS	0 - 600 Min	ACS interna	60	60	60	60	60
DP430	Giorno iniz.anti-leg	Giorno di inizio del programma antilegionella ACS	1 = Lunedì 2 = Martedì 3 = Mercoledì 4 = Giovedì 5 = Venerdì 6 = Sabato 7 = Domenica	ACS interna	6	6	6	6	6
DP440	Ora inizio anti-leg	Ora di inizio del programma antilegionella ACS	0 - 143 Ore-Minuti	ACS interna	18	18	18	18	18
PP015	Tempo post circ pomp	Tempo di post circolazione della pompa di riscaldamento. 99 = Pompa in continuo	0 - 99 Min	Apparecch funz a gas	1	1	1	1	1

Tab.35 Navigazione per il livello installatore avanzato

Livello	Percorso del menu
Installatore avanzato	☰ > Impostazione dell'Impianto > CU-GH08 > Sottomenu ⁽¹⁾ > Parametri, contatori, segnali > Parametri > Avanzato
(1) Vedere la colonna "Sottomenu" nella tabella seguente per la navigazione corretta. I parametri sono raggruppati in funzionalità specifiche.	

Tab.36 Impostazioni di fabbrica a livello installatore avanzato

Codice	Testo visualizzato	Descrizione	Range di regolazione	Sottomenù	35	45	65	85	115
AP002	Richiesta calore man	Abilita funz.di richiesta calore manuale	0 = Spento 1 = Con setpoint	Apparecch funz a gas	0	0	0	0	0
AP026	Setpoint HD man	Setpoint di mandata per la richiesta manuale di calore	10 - 90 °C	Apparecch funz a gas	40	40	40	40	40
AP056	Pres. sensore ext.	Attiva/disattiva presenza sensore esterno	0 = Nessun sens. estern 1 = AF60 2 = QAC34	Temperatura esterna	1	1	1	1	1
AP102	Funz. pompa caldaia	Configurazione pompa caldaia come pompa di zona o pompa di sistema	0 = No 1 = Sì	Apparecch funz a gas	0	0	0	0	0
CP130	Zona, val imp3	Associare il sensore esterno alla zona...	0 - 4	CIRCA	0	0	0	0	0
CP240	Influenza unità amb	Regolazione dell'influenza dell'unità ambiente della zona	0 - 10	CIRCA	3	3	3	3	3
CP250	Calibraz unità amb	Calibrazione dell'unità ambiente zona	-5 - 5 °C	CIRCA	0	0	0	0	0
CP770	Zona dopo serb. acc.	La zona si trova dopo un serbatoio di accumulo	0 = No 1 = Sì	CIRCA	0	0	0	0	0
DP003	Vel.max ventil. ACS	Velocità massima del ventilatore in produzione ACS	1400 - 7500 Rpm	Apparecch funz a gas	4700	5400	5600	6300	6700
DP005	Offset Tf bollitore	Offset setpoint di mandata bollitore	0 - 50 °C	Bollitore ACS	20	20	20	20	20
DP006	Isteresi bollitore	On / off isteresi per riscaldamento bollitore	2 - 15 °C	Bollitore ACS	5	5	5	5	5
DP020	Postf. ACS pompa/v3v	Tempo di post funzionamento della pompa ACS/valvola a 3 vie dopo la produzione di ACS	0 - 99 Sec	Apparecch funz a gas	10	10	10	10	10
DP034	OffsetBollitoreACS	Offset per sensore bollitore	0 - 10 °C	Bollitore ACS	2	2	2	2	2
GP007	GIRI/MIN Max RisCent	Velocità massima ventilatore in modalità Riscaldamento	1400 - 7500 Rpm	Apparecch funz a gas	4700	5400	5600	6300	6800
GP008	GIRI/MIN MinVentilat	Velocità minima del ventilatore durante il Riscaldamento + modalità ACS	1000 - 4000 Rpm	Apparecch funz a gas	1550	1550	1600	1600	1750
GP009	GIRI/MIN vent avvio	Velocità ventilatore avvio apparecchio	1400 - 4000 Rpm	Apparecch funz a gas	2500	2500	2500	2500	2500
GP010	Controllo press.gas	Pressostato gas controllo on/off	0 = No 1 = Sì	Apparecch funz a gas	0	0	0	0	0

Codice	Testo visualizzato	Descrizione	Range di regolazione	Sottomenù	35	45	65	85	115
GP021	Modulare Δ temp	Modulare quando il delta di temperatura è maggiore di questa soglia	10 - 40 ⁽¹⁾ °C	Apparecch funz a gas	25	25	25	25	20
GP082	Spazzacamino su ACS	Abilita il circuito ACS durante la funzione spazzacamino	0 = Spento 1 = Acceso	Apparecch funz a gas	0	0	0	0	0
PP014	Riduz Δ T PompRisc-Cen	Riduzione del delta di temperatura per la modulazione della pompa	0 - 40 °C	Apparecch funz a gas	18	18	18	18	18
PP016	Vel max pomp Risc.Cen	Velocità massima della pompa di riscaldamento (%)	30 - 100 %	Apparecch funz a gas	100	100	100	100	100
PP017	FattoreVel-MaxPompa	Massimo riscaldamento con carico minimo espresso in percentuale della velocità massima della pompa	0 - 100 %	Apparecch funz a gas	100	100	100	100	100
PP018	Vel min pomp Risc-Cen	Velocità minima della pompa di riscaldamento (%)	30 - 100 %	Apparecch funz a gas	30	30	30	30	30

(1) Per il Modula Power115, questo valore è 35°C

9 Manutenzione

9.1 Direttive di manutenzione



Importante

La manutenzione della caldaia deve essere eseguita da un installatore qualificato ai sensi dei regolamenti locali e nazionali in vigore.



Importante

È obbligatorio effettuare un controllo annuale.

- Eseguire le procedure di controllo e manutenzione standard una volta all'anno.
- Eseguire le procedure di manutenzione specifica, se necessario.



Importante

Determinare la frequenza delle procedure di ispezione e di manutenzione in base alle condizioni di utilizzo. Ciò si applica specialmente se la caldaia è:

- Utilizzata costantemente (per procedure specifiche).
- Utilizzata con una bassa temperatura di mandata
- Utilizzata con un'elevata Δ T.

**Attenzione**

- Sostituire i componenti difettosi o usurati con ricambi originali.
- Durante gli interventi di ispezione e manutenzione, sostituire sempre tutte le guarnizioni dei componenti smontati.
- Verificare se tutte le guarnizioni sono state posizionate correttamente (la tenuta al gas, aria ed acqua è garantita da un loro perfetto appiattimento all'interno dell'apposita scanalatura).
- Durante le operazioni di ispezione e manutenzione, evitare sempre che l'acqua (gocce, spruzzi) entri in contatto con i componenti elettrici.

**Avvertenza**

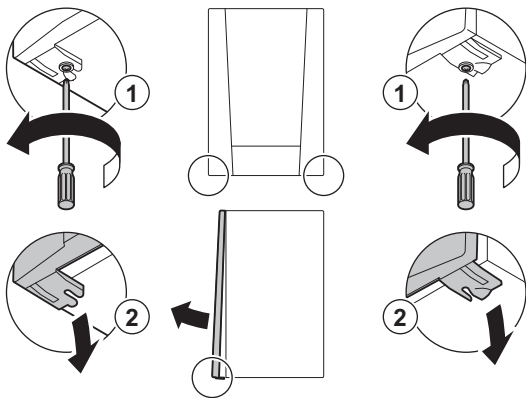
Indossare sempre occhiali di protezione e una maschera antipolvere durante le operazioni di pulizia (con aria compressa).

**Pericolo di scossa elettrica**

Accertarsi che la caldaia sia spenta.

9.2 Apertura della caldaia

Fig.51 Apertura della caldaia



AD-3001159-01

1. Svitare le due viti sul fondo del mantello anteriore.
2. Rimuovere il pannello anteriore.

9.3 Smaltimento e riciclaggio

Fig.52



MW-3000179-03

**Importante**

La rimozione e lo smaltimento della caldaia devono essere effettuati da personale qualificato in conformità alle norme in vigore a livello locale e nazionale.

Per rimuovere la caldaia, procedere come segue:

1. Interrompere l'alimentazione elettrica della caldaia.
2. Chiudere la valvola di alimentazione del gas.
3. Chiudere l'acqua in ingresso della caldaia.
4. Svuotare l'impianto.
5. Rimuovere il sifone.
6. Rimuovere i tubi di ingresso aria / uscita fumi.
7. Scollegare tutti i tubi della caldaia.
8. Rimuovere la caldaia.

10 Risoluzione delle anomalie**10.1 Codici anomalia**

Modula Power è dotato di una regolazione elettronica e di un'unità di controllo. Il cuore del sistema di controllo è un microprocessore, che svolge funzioni di controllo e di protezione. In caso di errore è visualizzato il rispettivo codice.

Tab.37 I codici di errore sono visualizzati su tre livelli differenti

Codice	Tipo	Descrizione
A .00.00 ⁽¹⁾	Avvertenza	I controlli continuano a funzionare, ma occorre individuare la causa del segnale di attenzione. Una segnalazione può evolversi in un blocco provvisorio o in un blocco permanente.
H .00.00 ⁽¹⁾	Blocco provvisorio	I controlli interromperanno il normale funzionamento, e verificheranno a intervalli prestabiliti se la causa del blocco persiste. ⁽²⁾ Il normale funzionamento riprenderà una volta risolta la causa del blocco provvisorio. Un blocco provvisorio può diventare permanente.
E .00.00 ⁽¹⁾	Blocco permanente	I controlli smetteranno di funzionare normalmente. È necessario correggere la causa del blocco permanente e resettare i controlli manualmente.

(1) La prima lettera indica il tipo di errore.
(2) Per alcuni errori di blocco provvisorio, questo intervallo di verifica è di dieci minuti. In tali casi, potrebbe sembrare che i controlli non si avviino automaticamente. Attendere dieci minuti prima di procedere al ripristino.

Il significato dei codici è descritto nelle varie tabelle dei codici anomalia.



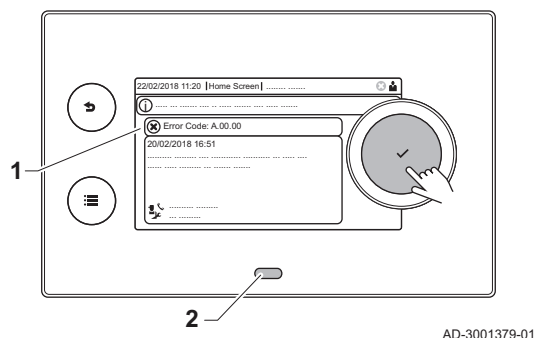
Importante

Il codice anomalia è necessario per individuare la causa dell'errore in modo rapido e corretto, e per ricevere assistenza da Paradigma.

10.1.1 Visualizzazione dei codici anomalia

Quando nell'impianto si verifica un errore, sul pannello di controllo verrà visualizzato quanto segue:

Fig.53 Visualizzazione del codice anomalia su HMI T-control



AD-3001379-01

- 1 Il display visualizza il codice e il messaggio corrispondenti.
- 2 Il LED di stato del pannello di controllo indicherà:

- Verde fisso = Funzionamento normale
- Verde lampeggiante = Avviso
- Rosso fisso = Blocco
- Rosso lampeggiante = Blocco permanente

Quando si verifica un errore, procedere come segue:

1. Premere e mantenere premuto il pulsante ✓ per resettare l'apparecchio.
⇒ L'apparecchio si avvia nuovamente.
2. Se il codice anomalia appare nuovamente, risolvere il problema seguendo le istruzioni presenti nelle tabelle dei codici anomalia.



Importante

Gli interventi sull'apparecchio e sull'impianto sono consentiti esclusivamente a personale qualificato.

- ⇒ Il codice anomalia rimarrà visibile fino a quando l'anomalia stessa non sarà stata risolta.
3. Se non è possibile risolvere il problema, prendere nota del codice anomalia e contattare l'installatore.

10.1.2 Avvertenza

Tab.38 Codici di allarme

Codice	Testo visualizzato	Descrizione	Soluzione
A.00.34	TEsterna Assente	Sensore di temperatura esterna previsto ma non rilevato	Sonda esterna non rilevata: <ul style="list-style-type: none"> • La sonda esterna non è connessa: Collegare il sensore • La sonda esterna non è connessa correttamente: Collegare correttamente il sensore
A.00.42	Press acqua Assente	Sensore di pressione acqua previsto ma non rilevato	Sensore di pressione dell'acqua non rilevato <ul style="list-style-type: none"> • Il sensore di pressione dell'acqua non è collegato: collegare il sensore • Il sensore di pressione dell'acqua non è collegato correttamente: collegare il sensore correttamente
A.01.23	Cattiva combustione	Cattiva combustione	Errore di configurazione: Assenza della fiamma durante il funzionamento: <ul style="list-style-type: none"> • Nessuna corrente di ionizzazione: <ul style="list-style-type: none"> - Deaerare il tubo del gas per rimuovere l'aria. - Verificare che il rubinetto gas sia aperto correttamente. - Controllo pressione di alimentazione gas. - Controllare il corretto funzionamento e la regolazione dell'assieme valvola gas. - Verificare che non ci siano ostruzioni a livello dell'aspirazione dell'aria e dell'evacuazione dei fumi. - Verificare che non vi sia un ricircolo dei gas combusti.
A.02.06	Avviso press. acqua	Avviso pressione acqua attiva	Allarme pressione dell'acqua: <ul style="list-style-type: none"> • Pressione dell'acqua troppo bassa; controllare la pressione dell'acqua
A.02.18	Errore OBD	Errore Object Dictionary	Errore di configurazione: <ul style="list-style-type: none"> • Reimpostare CN1 e CN2  Vedere La targa matricola per i valori CN1 e CN2 .
A.02.36	Dispos.funz.scolleg.	Il dispositivo di funzionamento è stato scollegato	SCB non trovato: <ul style="list-style-type: none"> • Errore di connessione: controllare il cablaggio e i connettori • SCB difettoso: Sostituire SCB
A.02.37	Disp.NonCritic.Scoll	È stato scollegato un dispositivo non critico	SCB non trovato: <ul style="list-style-type: none"> • Errore di connessione: controllare il cablaggio e i connettori • SCB difettoso: Sostituire SCB
A.02.45	Matr.Conn.Can Compl.	Full Can Connection Matrix	SCB non trovato: <ul style="list-style-type: none"> • Eseguire un rilevamento automatico
A.02.46	Ammin.Disp.Can Compl	Full Can Device Administration	SCB non trovato: <ul style="list-style-type: none"> • Eseguire un rilevamento automatico
A.02.48	Guasto ConfigGrFunz.	Guasto configurazione dei gruppi di funzione	SCB non trovato: <ul style="list-style-type: none"> • Eseguire un rilevamento automatico
A.02.49	Inizial.nodo fallita	Inizializzazione nodo non riuscita	SCB non trovato: <ul style="list-style-type: none"> • Eseguire un rilevamento automatico
A.02.55	N.serie NonVal/Assen	Numero di serie del dispositivo non valido o mancante	Contattate il vostro fornitore.

Codice	Testo visualizzato	Descrizione	Soluzione
A.02.69	Mod. fiera attiva	Modalità fiera attiva	Contattate il vostro fornitore.
A.02.76	Memoria piena	Lo spazio riservato in memoria per i parametri personaliz. è pieno. Impossibili ulter. modif. utente	Errore di configurazione: <ul style="list-style-type: none"> • Reimpostare CN1 e CN2 • CSU difettoso: Sostituire CSU • Sostituire il CU-GH
A.02.80	Contr.cascata assent	Controller di cascata assente	Controller della cascata non trovato: <ul style="list-style-type: none"> • Ricollegare il master della cascata • Eseguire un rilevamento automatico
A.08.02	Tempo Doccia Scaduto	Il tempo riservato alla doccia è scaduto	Regolare il parametro DP357 all'orario della doccia desiderato.

10.1.3 Blocco provvisorio

Tab.39 Codici di blocco provvisorio

Codice	Testo visualizzato	Descrizione	Soluzione
H.00.81	T.Ambiente Assente	Il sensore di temperatura ambiente era previsto ma non è stato rilevato	Sensore della temperatura ambiente non rilevato: <ul style="list-style-type: none"> • Sensore della temperatura ambiente non collegato: Collegare il sensore • Sensore della temperatura ambiente non collegato correttamente: Collegare correttamente il sensore
H.01.00	Errore di comunicaz.	Si è verificato un errore di comunicazione	Errore comunicazione con il kernel di sicurezza: <ul style="list-style-type: none"> • Rimettere in funzione la caldaia • Sostituire il CU-GH
H.01.05	Max Δ TMand.-TRitor.	Differenza massima tra temperatura di mandata e temperatura di ritorno	Superamento differenza massima tra temperatura di mandata e di ritorno: <ul style="list-style-type: none"> • Mandata assente o insufficiente: <ul style="list-style-type: none"> - Controllare la mandata (direzione, pompa, valvole) - Controllare la pressione dell'acqua - Controllare lo stato di pulizia dello scambiatore primario • Errore sensore: <ul style="list-style-type: none"> - Verificare che le sonde funzionino correttamente - Controllare che il sensore sia stato montato correttamente
H.01.08	Grad Temp Risc Liv.3	Gradiente temperatura Risc max livello 3 superato	L'aumento di temperatura nello scambiatore primario ha superato il limite: <ul style="list-style-type: none"> • Mandata assente o insufficiente: <ul style="list-style-type: none"> - Controllare la circolazione (direzione, pompa, valvole) - Controllare la pressione dell'acqua - Controllare lo stato di pulizia dello scambiatore primario - Verificare che l'impianto di riscaldamento sia stato degasato correttamente, in modo da rimuovere tutta l'aria presente al suo interno • Errore sensore: <ul style="list-style-type: none"> - Verificare che le sonde funzionino correttamente - Controllare che il sensore sia stato montato correttamente

Codice	Testo visualizzato	Descrizione	Soluzione
H.01.09	Pressostato gas	Pressostato gas	Pressione del gas troppo bassa: <ul style="list-style-type: none"> • Mandata assente o insufficiente: <ul style="list-style-type: none"> - Accertarsi che la valvola gas sia completamente aperta - Controllare la pressione di mandata del gas - Se è presente un filtro gas: Accertarsi che il filtro sia pulito • Impostazione errata del pressostato gas: <ul style="list-style-type: none"> - Accertarsi che l'interruttore sia stato montato correttamente - Se necessario, sostituire l'interruttore
H.01.14	Tmandata Max	La temperatura di mandata ha superato il valore massimo di funzionamento	Sensore temperatura di mandata superiore al normale range: <ul style="list-style-type: none"> • Errore di connessione: controllare il cablaggio e i connettori • Mandata assente o insufficiente: <ul style="list-style-type: none"> - Controllare la circolazione (direzione, pompa, valvole) - Controllare la pressione dell'acqua - Controllare lo stato di pulizia dello scambiatore primario
H.01.15	TFumi Max	La temperatura dei fumi ha superato il valore massimo di funzionamento	Superata la temperatura max gas combusti: <ul style="list-style-type: none"> • Verificare il sistema dell'uscita fumi • Controllare lo scambiatore di calore in modo da accertarsi che il lato fumi non sia ostruito • Anomalia sensore: sostituire il sensore
H.01.21	GradT ACSmaxLivello3	Gradiente temperatura ACS max livello 3	La temperatura di mandata è aumentata troppo velocemente: <ul style="list-style-type: none"> • Controllare la mandata (direzione, pompa, valvole) • Verificare il corretto funzionamento della pompa
H.02.00	Reset in corso	Reset in corso	Procedura di reset attiva: <ul style="list-style-type: none"> • Nessuna azione
H.02.02	Attesa NumConfiguraz	In attesa del numero di configurazione	Errore di configurazione o numero di configurazione sconosciuto: <ul style="list-style-type: none"> • Reimpostare CN1 e CN2
H.02.03	Errore configuraz.	Errore di configurazione	Errore di configurazione o numero di configurazione sconosciuto: <ul style="list-style-type: none"> • Reimpostare CN1 e CN2
H.02.04	Errore parametro	Errore parametro	Impostazioni di fabbrica errate: <ul style="list-style-type: none"> • Parametri errati: <ul style="list-style-type: none"> - Rimettere in funzione la caldaia - Reimpostare CN1 e CN2 - Sostituire la PCB CU-GH
H.02.05	No corrisp. CSU/CU	CSU non corrisponde al tipo di CU	Errore di configurazione: <ul style="list-style-type: none"> • Reimpostare CN1 e CN2
H.02.09	Blocco parziale	Blocco parziale del dispositivo riconosciuto	Ingresso di blocco o protezione antigelo attivi: <ul style="list-style-type: none"> • Causa esterna: rimuovere la causa esterna • Errore set di parametri: verificare i parametri • Errore di connessione: controllare il collegamento

Codice	Testo visualizzato	Descrizione	Soluzione
H.02.10	Blocco completo	Blocco completo del dispositivo riconosciuto	Ingresso di blocco attivo (senza protezione anti-gelo): <ul style="list-style-type: none"> • Causa esterna: rimuovere la causa esterna • Errore set di parametri: verificare i parametri • Errore di connessione: controllare il collegamento
H.02.12	Segnale di rilascio	Segnale di ingresso di rilascio dell'unità di controllo generato dall'unità esterna	Il tempo di attesa del segnale di sblocco è scaduto: <ul style="list-style-type: none"> • Causa esterna: rimuovere la causa esterna • Errore set di parametri: verificare i parametri • Errore di connessione: controllare il collegamento
H.02.38	Ness. durezza acqua	Nessuna durezza dell'acqua	-
H.02.70	Errore test HRU	Test unità recup.calore esterna fallito	Controllo fallito sulla valvola di ritegno del recuperatore di calore: <ul style="list-style-type: none"> • Controllare la valvola di ritegno del recuperatore di calore esterno.
H.03.00	Errore parametro	Parametri livello 2, 3, 4 scorretti o mancanti	Errore parametro: kernel di sicurezza <ul style="list-style-type: none"> • Rimettere in funzione la caldaia • Sostituire il CU-GH
H.03.01	Err dati da CU a CVG	Non ci sono dati da CU a CVG	Errore di comunicazione con CU-GH: <ul style="list-style-type: none"> • Rimettere in funzione la caldaia
H.03.02	Rilev. perd. fiamma	Bassa corrente di ionizzazione misurata	Assenza della fiamma durante il funzionamento: <ul style="list-style-type: none"> • Nessuna corrente di ionizzazione: <ul style="list-style-type: none"> - Deaerare il tubo di alimentazione del gas per far defluire l'aria - Verificare che la valvola del gas sia completamente aperta - Verificare la pressione di alimentazione del gas - Verificare il funzionamento e l'impostazione dell'unità valvola gas - Verificare che l'ingresso dell'aria e l'uscita dei gas di scarico non siano ostruiti - Verificare che non vi sia un ricircolo di fumi
H.03.05	Arresto interno	Blocco interno Controllo Valvola Gas	Errore kernel di sicurezza: <ul style="list-style-type: none"> • Rimettere in funzione la caldaia • Sostituire il CU-GH
H.03.17	Controllo sicurezza	Controllo di sicurezza in corso	<ul style="list-style-type: none"> • Rimettere in funzione la caldaia • Sostituire il CU-GH

10.1.4 Blocco permanente

Tab.40 Codici di blocco

Codice	Testo visualizzato	Descrizione	Soluzione
E.00.04	TRitorno Aperta	La sonda di temperatura sul ritorno è rimossa o sta misurando una temperatura inferiore al range	Sonda temperatura di ritorno aperta: <ul style="list-style-type: none"> • Errore di connessione: controllare il cablaggio e i connettori • Sensore non montato correttamente: verificare che il sensore sia montato correttamente • Anomalia sensore: sostituire il sensore
E.00.05	TRitorno Chiusa	La sonda di temperatura sul ritorno è in corto o sta misurando una temperatura superiore al range	Cortocircuito del sensore della temperatura di ritorno: <ul style="list-style-type: none"> • Errore di connessione: controllare il cablaggio e i connettori • Sensore non montato correttamente: verificare che il sensore sia montato correttamente • Anomalia sensore: sostituire il sensore
E.00.06	TRitorno Assente	Sonda di temperatura sul ritorno prevista ma non rilevata	Il sensore della temperatura di ritorno non è collegato: <ul style="list-style-type: none"> • Errore collegamento: controllare il cablaggio e i connettori. • Errore sensore: sostituire il sensore
E.00.07	dTRitorn Troppo elev	La differenza di temperatura sul ritorno è troppo grande	Differenza eccessiva tra la temperatura di mandata e di ritorno: <ul style="list-style-type: none"> • Assenza di circolazione: <ul style="list-style-type: none"> - Degasare l'impianto di riscaldamento, in modo da rimuovere l'aria - Controllare la pressione dell'acqua - Se presente: verificare l'impostazione del parametro del tipo di caldaia - Controllare la circolazione (direzione, pompa, valvole) - Verificare che la pompa di riscaldamento funzioni correttamente - Controllare lo stato di pulizia dello scambiatore primario • Sensore non collegato o collegato in modo errato: <ul style="list-style-type: none"> - Verificare che le sonde funzionino correttamente - Controllare che il sensore sia stato montato correttamente • Sensore difettoso: sostituire il sensore, se necessario
E.00.16	Sonda ACS Aperta	La sonda di temp del bollitore ACS è rimossa o sta misurando una temperatura inferiore al range	Sensore bollitore aperto: <ul style="list-style-type: none"> • Errore di connessione: controllare il cablaggio e i connettori • Anomalia sensore: sostituire il sensore
E.00.17	Sonda ACS Chiusa	La sonda di temp del bollitore ACS è in corto o sta misurando una temperatura superiore al range	Sensore bollitore in cortocircuito: <ul style="list-style-type: none"> • Errore di connessione: controllare il cablaggio e i connettori • Anomalia sensore: sostituire il sensore
E.00.44	TcombiAcsUscAperta	Il sensore di temp. uscita ACS è rimosso o sta misurando una temp. inf. al range	Sensore di temperatura ACS aperto: <ul style="list-style-type: none"> • Errore di connessione: controllare il cablaggio e i connettori • Anomalia sensore: sostituire il sensore

Codice	Testo visualizzato	Descrizione	Soluzione
E.00.45	Sonda usc. ACS corto	Il sens. di temp.uscita ACS è in corto o sta misurando una temp.sup. al range	Sensore di temperatura ACS in cortocircuito: <ul style="list-style-type: none"> • Errore di connessione: controllare il cablaggio e i connettori • Anomalia sensore: sostituire il sensore
E.01.04	Er.perdita fiamma 5x	5x Errore per perdita di fiamma imprevista	Perdita di fiamma per 5 volte consecutive: <ul style="list-style-type: none"> • Deaerare il tubo di alimentazione del gas per far defluire l'aria • Verificare che la valvola del gas sia completamente aperta • Verificare la pressione di alimentazione del gas • Verificare il funzionamento e l'impostazione dell'unità valvola gas • Verificare che l'ingresso dell'aria e l'uscita dei gas di scarico non siano ostruiti • Verificare che non vi sia un ricircolo di fumi
E.01.11	RegimVentFuorilnterv	La velocità del ventilatore ha superato il normale intervallo di funzionamento	Errore ventilatore: <ul style="list-style-type: none"> • Errore collegamento: controllare il cablaggio e i connettori. • Errore ventilatore: sostituire il ventilatore • Il ventilatore funziona quando dovrebbe essere spento: verificare un eventuale eccessivo tiraggio del camino
E.01.12	TRitorno > TMandata	La temperatura di ritorno ha un valore più elevato rispetto alla temperatura di mandata	Mandata e ritorno invertiti: <ul style="list-style-type: none"> • Errore di connessione: controllare il cablaggio e i connettori • Errore senso di circolazione dell'acqua: verificare la circolazione (direzione, pompa, valvole) • Sonda non montata correttamente: verificare che la sonda sia montata correttamente • Malfunzionamento del sensore: verificare il valore resistivo del sensore • Anomalia sensore: sostituire il sensore
E.01.24	Errore combustione	Molteplici anomalie di combustione nel giro di 24 ore	Corrente di ionizzazione bassa: <ul style="list-style-type: none"> • Degasare il tubo di alimentazione del gas per far defluire l'aria. • Verificare che la valvola del gas sia completamente aperta. • Controllare la pressione di alimentazione del gas. • Controllare il corretto funzionamento e la regolazione dell'assieme valvola gas. • Verificare che l'ingresso dell'aria comburente e l'uscita dei gas di scarico non siano ostruiti. • Verificare che non vi sia un ricircolo dei fumi.
E.02.13	Ingr.arresto tempor.	Ingresso di blocco dell'unità di controllo generato dall'unità esterna	Ingresso di blocco attivo: <ul style="list-style-type: none"> • Causa esterna: rimuovere la causa esterna • Errore set di parametri: verificare i parametri
E.02.15	Timeout esterno CSU	Timeout interno CSU	Time out CSU: <ul style="list-style-type: none"> • Errore di connessione: controllare il cablaggio e i connettori • CSU difettoso: Sostituire CSU
E.02.17	TimeoutCom.ValCnt-Gas	La comunicazione della valvola di controllo del gas ha superato il tempo di feedback	Errore comunicazione con il kernel di sicurezza: <ul style="list-style-type: none"> • Rimettere in funzione la caldaia • Sostituire il CU-GH
E.02.35	Disp.sicurez.scolleg	Il dispositivo critico è stato scollegato per sicurezza	Errore di comunicazione <ul style="list-style-type: none"> • Eseguire un rilevamento automatico

Codice	Testo visualizzato	Descrizione	Soluzione
E.02.39	Bassa press.RiempAut	Aumento di pressione insufficiente dopo il riempimento automatico	<p>Durante la procedura di riempimento automatico, la pressione dell'acqua nell'impianto non è aumentata sufficientemente:</p> <ul style="list-style-type: none"> • Controllare eventuali perdite nell'impianto. • Controllare la pressione nell'impianto di riscaldamento. • Verificare che la valvola di ingresso del gas sia aperta completamente. • Verificare che la valvola principale dell'acqua sia aperta completamente. • Controllare il funzionamento del sensore di pressione. • Verificare il funzionamento della valvola di sicurezza.
E.02.47	ConnGruppiFunzFallit	Connessione dei gruppi di funzione non riuscita	<p>Gruppo di funzioni non trovato:</p> <ul style="list-style-type: none"> • Eseguire un rilevamento automatico • Rimettere in funzione la caldaia • Sostituire il CU-GH
E.04.00	Errore parametro	Parametri di sicurezza Livello 5 non corretti o mancanti	Sostituire CU-GH.
E.04.01	TMandata Chiusa	Sensore temperatura mandata in corto/superiore al range	<p>Sensore della temperatura di mandata in cortocircuito:</p> <ul style="list-style-type: none"> • Errore di connessione: controllare il cablaggio e i connettori • Sensore non montato correttamente: verificare che il sensore sia montato correttamente • Anomalia sensore: sostituire il sensore
E.04.02	TMandata Aperta	Il sensore di temperatura di mandata è stato rimosso o il valore di temperatura è inferiore al range	<p>Sensore della temperatura di mandata aperto:</p> <ul style="list-style-type: none"> • Errore di connessione: controllare il cablaggio e i connettori • Anomalia sensore: sostituire il sensore
E.04.03	Temperatura Mand.Max	La temperatura di mandata è superiore al limite massimo	<p>Mandata assente o insufficiente:</p> <ul style="list-style-type: none"> • Controllare la circolazione (direzione, pompa, valvole) • Controllare la pressione dell'acqua • Controllare lo stato di pulizia dello scambiatore primario
E.04.04	Temp. fumi Chiusa	Il sensore di temperatura fumi è in corto o il valore di temperatura è superiore al range	<p>Sonda temperatura gas corto-circuitata:</p> <ul style="list-style-type: none"> • Errore di connessione: controllare il cablaggio e i connettori • Sensore non montato correttamente: verificare che il sensore sia montato correttamente • Anomalia sensore: sostituire il sensore
E.04.05	Temp. fumi Aperta	Il sensore di temperatura fumi è stato rimosso o il valore di temperatura è inferiore al range	<p>Sensore temperatura fumi aperto:</p> <ul style="list-style-type: none"> • Errore di connessione: controllare il cablaggio e i connettori • Sensore non montato correttamente: verificare che il sensore sia montato correttamente • Anomalia sensore: sostituire il sensore
E.04.06	Temperatura Fumi Max	La temperatura fumi è superiore al limite massimo	-
E.04.07	Sonda Temp. Mandata	Rilevata deviazione di temperatura nel sensore di mandata 1 e 2	<p>Deviazione sensore temperatura di mandata:</p> <ul style="list-style-type: none"> • Errore di connessione: controllare il collegamento • Anomalia sensore: sostituire il sensore

Codice	Testo visualizzato	Descrizione	Soluzione
E.04.08	Ingresso sicurezza	Ingresso di sicurezza aperto	<p>Pressostato differenziale dell'aria attivato:</p> <ul style="list-style-type: none"> • Errore di connessione: controllare il cablaggio e i connettori • La pressione nel condotto di scarico dei gas di combustione è o era eccessivamente elevata: <ul style="list-style-type: none"> - La valvola di non ritorno non si apre - Sifone bloccato o vuoto - Verificare che l'ingresso dell'aria e l'uscita dei gas di scarico non siano ostruiti - Controllare lo stato di pulizia dello scambiatore primario
E.04.09	Sonda Temp. Fumi	Rilevata deviazione di temperatura nel sensore fumi 1 e 2	<p>Deviazione sensore temperatura fumi:</p> <ul style="list-style-type: none"> • Errore di connessione: controllare il collegamento • Anomalia sensore: sostituire il sensore
E.04.10	Avvio non riuscito	Avviamento del bruciatore non riuscito	<p>Cinque mancate accensioni del bruciatore:</p> <ul style="list-style-type: none"> • Assenza della scarica di accensione: <ul style="list-style-type: none"> - Verificare il cablaggio tra CU-GH e il trasformatore di accensione - Controllare l'elettrodo di ionizzazione/accensione - Verificare l'eventuale presenza di un corto verso terra - Verificare lo stato del coperchio del bruciatore - Verificare la messa a terra - Sostituire il CU-GH • Assenza di fiamma nonostante la scarica di accensione: <ul style="list-style-type: none"> - Effettuare la deareazione dei tubi di alimentazione del gas per fare defluire l'aria - Verificare che l'ingresso dell'aria comburente e l'uscita dei gas di scarico non siano ostruiti - Verificare che la valvola del gas sia completamente aperta - Verificare la pressione di alimentazione del gas - Verificare il funzionamento e l'impostazione della valvola gas - Verificare il cablaggio della valvola gas - Sostituire il CU-GH • Fiamma presente, ma ionizzazione non riuscita o inadeguata: <ul style="list-style-type: none"> - Verificare che la valvola del gas sia completamente aperta - Verificare la pressione di alimentazione del gas - Controllare l'elettrodo di ionizzazione/accensione - Verificare la messa a terra - Controllare il cablaggio dell'elettrodo di ionizzazione/accensione.
E.04.11	VPS	Test VPS valvola gas fallito	<p>Guasto del sistema di controllo delle fughe di gas:</p> <ul style="list-style-type: none"> • Errore di connessione: controllare il cablaggio e i connettori • Sistema di controllo delle fughe di gas VPS difettoso: Sostituire il sistema di taratura valvola (VPS) • Assieme valvola gas difettoso: Sostituire l'assieme valvola gas

Codice	Testo visualizzato	Descrizione	Soluzione
E.04.12	Falsa fiamma	Falsa fiamma rilevata prima di accensione	Falso segnale di fiamma: <ul style="list-style-type: none"> • Il bruciatore rimane molto caldo: Impostare l'O₂ • Corrente di ionizzazione misurata in assenza di fiamma: controllare l'elettrodo di ionizzazione e accensione • Valvola gas difettosa: sostituire la valvola gas • Trasformatore di accensione difettoso: sostituire il trasformatore di accensione
E.04.13	Ventilatore	La velocità del ventilatore ha superato il normale intervallo di funzionamento	Errore ventilatore: <ul style="list-style-type: none"> • Errore collegamento: controllare il cablaggio e i connettori. • Il ventilatore funziona quando dovrebbe essere spento: verificare un eventuale eccessivo tiraggio del camino • Anomalia ventilatore: sostituire il ventilatore
E.04.15	Condotto fumi ostr.	Il condotto dei fumi è ostruito	L'uscita fumi è ostruita: <ul style="list-style-type: none"> • Assicurarsi che l'uscita fumi non sia ostruita • Rimettere in funzione la caldaia
E.04.17	Err.Att. Valvola Gas	Attuatore valvola gas fuori servizio	Errore assieme valvola gas: <ul style="list-style-type: none"> • Errore di connessione: controllare il cablaggio e i connettori • Assieme valvola gas difettoso: Sostituire l'assieme valvola gas
E.04.23	Errore interno	Controllo Valvola Gas, bloccaggio interno	<ul style="list-style-type: none"> • Rimettere in funzione la caldaia • Sostituire il CU-GH
E.04.250	Errore interno	Rilevato errore del relè della valvola gas	Errore interno: <ul style="list-style-type: none"> • Sostituire PCB.

10.2 Cronologia errori

Il pannello di controllo è dotato di una cronologia errori che memorizza i 32 errori più recenti. Vengono memorizzati dettagli specifici per ciascun errore, per esempio:

- Stato
- Sottostato
- Temperatura di mandata
- Temperatura di ritorno

Questi e altri dettagli possono contribuire alla risoluzione dell'errore.



Vedere anche

Documentazione aggiuntiva, pagina 8

10.2.1 Lettura e cancellazione della cronologia errori

È possibile effettuare una lettura degli errori sul pannello di controllo. La cronologia errori può, inoltre, essere cancellata.

▶▶ ≡ > **Cronologia Errori**

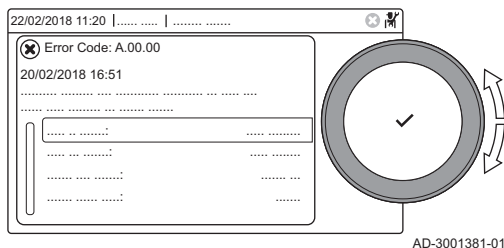


Utilizzare la manopola per effettuare la navigazione.
Per confermare la selezione, premere il pulsante ✓.

1. Premere il pulsante ≡.

2. Selezionare **Cronologia Errori**.
Abilitare l'accesso installatore se **Cronologia Errori** non è disponibile.
 - 2.1. Selezionare **Abilita accesso installatore**.
 - 2.2. Utilizzare il codice **0012**.
 - ⇒ Viene visualizzato un elenco contenente i 32 errori più recenti, unitamente ai seguenti elementi:
 - Il codice anomalia.
 - Una breve descrizione.
 - La data.
3. Selezionare il codice anomalia che si desidera verificare.
 - ⇒ Sul display compaiono la spiegazione del codice anomalia e svariati dettagli dell'apparecchio quando si è verificato l'errore.
4. Per cancellare la memoria degli errori, tenere premuto il pulsante ✓.

Fig.54 Dettagli errore



AD-3001381-01

11 Istruzioni per l'utente

11.1 Avvio

Avviare la caldaia come segue:

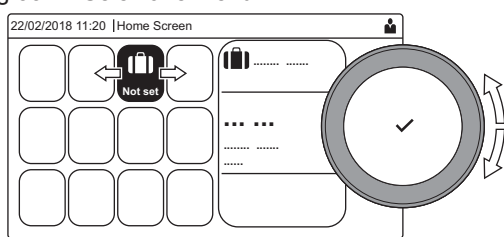
1. Aprire il rubinetto del gas della caldaia.
2. Accendere la caldaia.
3. La caldaia esegue un programma di degasamento automatico della durata di circa 3 minuti.
4. Controllare la pressione dell'acqua nell'impianto di riscaldamento visualizzata sul display del pannello di controllo. Se necessario, rabboccare l'impianto di riscaldamento.

Lo stato di funzionamento attuale della caldaia è visualizzato sul display.

11.2 Accesso ai menu del livello utente

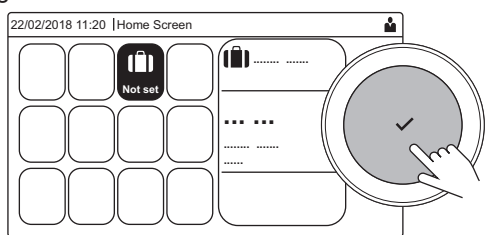
I riquadri sul menu principale garantiscono all'utente un rapido accesso ai menu corrispondenti.

Fig.55 Selezione menu



AD-3001387-01

Fig.56 Conferma della selezione del menu





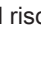
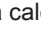
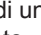


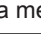
AD-3001388-01

2. Per confermare la selezione, premere il pulsante ✓.
 - ⇒ Sul display compaiono le impostazioni disponibili per il menu selezionato.
3. Selezionare l'impostazione desiderata utilizzando la manopola.
4. Per confermare la selezione, premere il pulsante ✓.
 - ⇒ Sul display compariranno tutte le opzioni di modifica (se un'impostazione non può essere modificata, sul display comparirà **Impossibile modificare un datapoint di sola lettura**).
5. Utilizzare la manopola per modificare l'impostazione.
6. Per confermare la selezione, premere il pulsante ✓.
7. Utilizzare la manopola per selezionare l'impostazione successiva, oppure premere il pulsante ↺ per tornare alla schermata iniziale.

11.3 Visualizzazione iniziale


I riquadri sul menu principale garantiscono un rapido accesso ai menu corrispondenti. Utilizzare la manopola per accedere al menu desiderato e premere il pulsante ✓ per confermare la scelta. Sul display compariranno tutte le opzioni di modifica (se un'impostazione non può essere modificata, sul display comparirà **Impossibile modificare un datapoint di sola lettura**).


Tab.41 Riquadri selezionabili dall'utente

Riquadro	Menu	Funzione
i	Menu Informazioni.	è possibile leggere una serie di valori correnti.
⊗	Indicatore di errore.	Consultare i dettagli riguardanti l'errore corrente. In presenza di alcuni errori comparirà l'icona  unitamente ai dettagli di contatto dell'installatore (se questi ultimi sono stati immessi).
	Modalità Vacanza.	Impostare la data di inizio e quella di fine del periodo di vacanza per abbassare le temperature ambiente e dell'acqua calda sanitaria di tutte le zone.
	Modalità di funzionamento.	Scegliere se l'apparecchio è impostato per il riscaldamento, per il raffreddamento, per entrambi, oppure se è spento.
	Indicatore caldaia a gas.	Consultare i dettagli sulla combustione della caldaia e accendere o spegnere la funzione di riscaldamento di quest'ultima.
	Indicatore della pressione dell'acqua.	Indica la pressione dell'acqua. In presenza di una pressione idraulica troppo bassa, procedere al riempimento dell'impianto.
	Impostazione del circuito di riscaldamento.	Configurare le impostazioni di ogni circuito di riscaldamento.
	Impostazione ACS.	Configurare le temperature dell'acqua calda sanitaria.
	Impostazione sonda esterna.	Configurare la regolazione della temperatura mediante la sonda esterna.

11.4 Attivazione dei programmi per le vacanze per tutte le zone


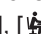





Se si va in vacanza, la temperatura ambiente e quella dell'acqua calda sanitaria possono essere ridotte per risparmiare energia. Mediante la seguente procedura è possibile attivare la modalità vacanze per tutte le zone e per la temperatura dell'acqua calda sanitaria.

-  Utilizzare la manopola per effettuare la navigazione.
Per confermare la selezione, premere il pulsante ✓.

1. Selezionare il riquadro .
2. Selezionare **Data di inizio vacanza**.
3. Configurare la data di inizio.
4. Selezionare **Data di fine vacanza**.
⇒ Viene visualizzato il giorno successivo alla data di inizio della vacanza.
5. Configurare la data di fine.
6. Selezionare **Temperatura ambiente desiderata per la zona nel periodo di vacanza**.
7. Configurare la temperatura.

È possibile resettare o annullare il programma vacanza selezionando **Azzeramento** nel menu modalità vacanza.

11.5 Configurazione del circuito di riscaldamento

Per ogni circuito di riscaldamento è disponibile un menu utente di impostazione rapida. Selezionare il circuito di riscaldamento che si desidera configurare selezionando il riquadro , , , , ,  o 

Tab.42 Menu per la configurazione dell'acqua calda sanitaria

Menu	Funzione
Imposta temperature di riscaldamento	Impostare le temperature per il programma orario.
Modalità di funzionamento	Impostare la modalità operativa.
Programmi orari riscaldamento	Impostare e configurare i programmi orari utilizzati quando ci si trova nella modalità operativa Programmazione .
Configurazione zona	Configurare le impostazioni del circuito della zona.

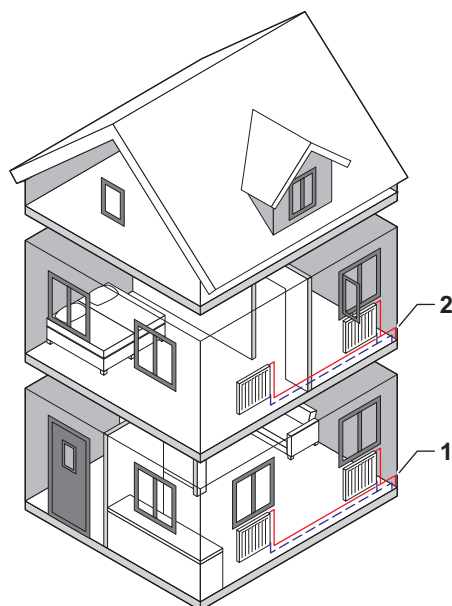
Tab.43 Menu esteso per la configurazione di un circuito di riscaldamento **Configurazione zona**

Menu	Funzione
Breve cambio di temperatura	Se necessario, modificare temporaneamente la temperatura ambiente.
Mod operativa zona	Selezionare la modalità di funzionamento del riscaldamento: Programmazione, Manuale.
Val imp manual Tamb	Regolare manualmente la temperatura ambiente su di un'impostazione fissa.
Modalità Vacanza	Impostare la data di inizio e quella di fine del periodo di vacanza, e la temperatura ridotta per questa zona.
Zona, val imp4	Definire o modificare il nome del circuito di riscaldamento.
Icona visual. zona	Selezionare l'icona del circuito di riscaldamento.

11.6 Modifica della temperatura ambiente di una zona

11.6.1 Definizione di zona

Fig.57 Due zone



AD-3001404-01

"Zona" è il termine che viene attribuito ai diversi circuiti idraulici: CIRCA, CIRCB e così via. La Zona designa varie aree di un edificio servite dallo stesso circuito.

Tab.44 Esempio di due zone

	Zona	Nome di fabbrica
1	Zona 1	CIRCA
2	Zona 2	CIRCB

11.6.2 Modifica del nome e del simbolo di una zona

Le zone sono distinte da un simbolo e da un nome impostati in fabbrica. A seconda dell'apparecchio, è possibile modificare il simbolo e il nome delle zone; tuttavia, non tutti gli apparecchi e i tipi di zona consentono questa modifica.

- ▶▶ Selezionare la zona > **Configurazione zona** > **Zona, val imp4** o **Icona visual. zona**
 Accesso installatore abilitato: Selezionare la zona > **Zona, val imp4** o **Icona visual. zona**

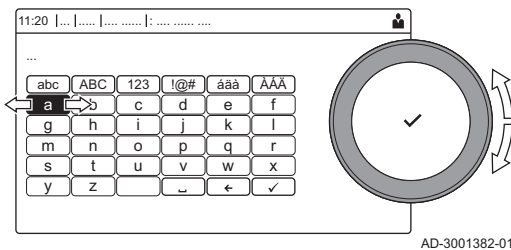
- 💡 Utilizzare la manopola per effettuare la navigazione.
Per confermare la selezione, premere il pulsante ✓.

1. Selezionare il riquadro della zona che si desidera modificare.
2. Selezionare **Configurazione zona**

- 💡 Questo menu non comparirà in presenza dell'accesso installatore abilitato, continuare al passaggio successivo.

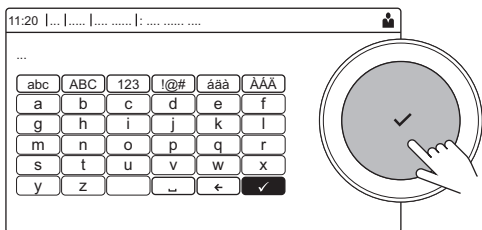
3. Selezionare **Zona, val imp4**
⇒ Viene visualizzata una tastiera con lettere, numeri e simboli (caratteri).
4. Modificare il nome della zona (massimo 20 caratteri):
 - 4.1. Utilizzare la riga in alto per scegliere tra l'utilizzo delle lettere maiuscole, i numeri, i simboli o i caratteri speciali.
 - 4.2. Selezionare un carattere o un'azione.
 - 4.3. Selezionare ← per eliminare un carattere.
 - 4.4. Selezionare ➡ per aggiungere uno spazio.

Fig.58 Selezione della lettera



AD-3001382-01

Fig.59 Terminare la modifica del nome della zona



AD-3001383-01

- 4.5. Selezionare ✓ per terminare la modifica del nome della zona.
5. Selezionare **Icona visual. zona.**
⇒ Sul display compaiono tutte le icone disponibili.
6. Selezionare l'icona desiderata per la zona.

11.6.3 Modifica della modalità di funzionamento di una zona

Per regolare la temperatura ambiente delle diverse zone della casa è possibile scegliere tra 5 modalità di funzionamento:

- ▶▶ Selezionare la zona > **Modalità di funzionamento**

- 💡 Utilizzare la manopola per effettuare la navigazione.
Per confermare la selezione, premere il pulsante ✓.

1. Selezionare il riquadro della zona che si desidera modificare.
2. Selezionare **Modalità di funzionamento**
3. Selezionare la modalità di funzionamento desiderata:

Tab.45 Modalità di funzionamento

Icona	Modalità	Descrizione
	Programmazione	La temperatura ambiente è controllata da un programma orario
	Manuale	La temperatura ambiente è regolata su un'impostazione fissa
	Breve cambio di temperatura	La temperatura ambiente è temporaneamente modificata
	Vacanza	La temperatura ambiente durante il periodo delle vacanze è ridotta, per risparmiare energia
	Antigelo	Proteggere la caldaia e l'impianto dal gelo durante il periodo invernale

11.6.4 Programma orario per il controllo della temperatura ambiente

■ Creazione di un programma orario

Un programma orario consente di modificare la temperatura ambiente in base all'ora e al giorno. La temperatura ambiente è legata all'attività del programma orario. È possibile definire fino a tre programmi orari per ogni zona. Ad esempio, è possibile creare un programma per una settimana caratterizzata da un normale orario di lavoro, e un programma per una settimana nella quale si è a casa per la maggior parte del tempo.

▶▶ Selezionare la zona > **Programmi orari riscaldamento**

💡 Utilizzare la manopola per effettuare la navigazione.
Per confermare la selezione, premere il pulsante ✓.

1. Selezionare il riquadro della zona che si desidera modificare.
2. Selezionare **Programmi orari riscaldamento**.
3. Selezionare il programma orario che si desidera modificare:
Programma 1, Programma 2 o Programma 3.

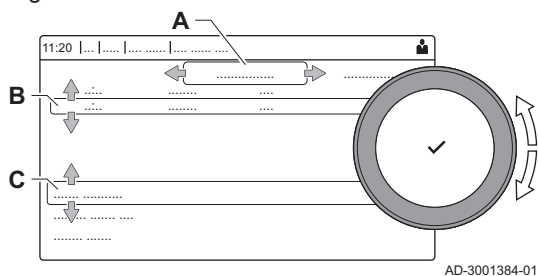
⇒ Sono visualizzate le attività programmate per Lunedì. L'ultima attività oraria impostata di uno specifico giorno risulterà attiva fino alla prima attività oraria del giorno seguente. In occasione della prima messa in servizio, in tutti i giorni feriali sono impostate due fasce orarie standard; **In casa** con inizio alle ore 6:00 e **Notte** con inizio alle ore 22:00.

4. Selezionare il giorno feriale che si desidera modificare.

- A** Giorno feriale
B Panoramica delle attività programmate
C Elenco delle azioni

5. È possibile compiere le seguenti azioni:
 - 5.1. Selezionare l'attività oraria programmata per modificarne l'ora di avvio, per modificarne la temperatura oppure per eliminarla.
 - 5.2. **Aggiungi orario e Attività** per aggiungere una nuova attività oraria alle attività programmate.
 - 5.3. **Copia su altro giorno** per copiare le attività orarie impostate di un giorno feriale su altri giorni.
⇒ Le attività orarie che comprendono l'ora e la temperatura configurate verranno copiate sui giorni selezionati.
 - 5.4. **Imposta temperature dell'attività** per modificare la temperatura.

Fig.60 Giorno feriale

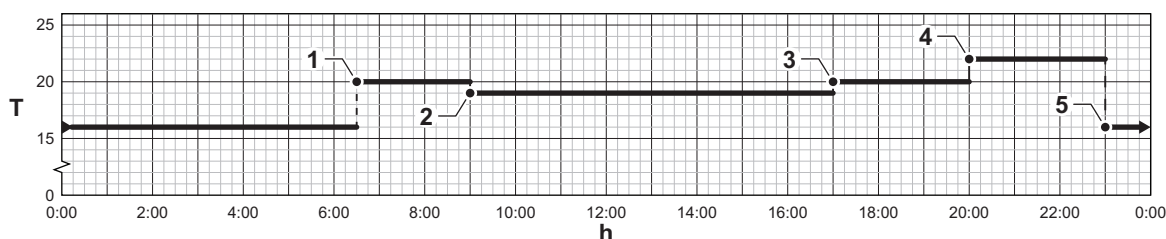


AD-3001384-01

■ Definizione di attività oraria

Attività è il termine utilizzato per la programmazione delle fasce orarie all'interno di un programma orario. Durante il giorno, il programma orario imposta la temperatura ambiente per le diverse attività orarie. A ogni attività oraria è associato un setpoint di temperatura. L'ultima attività oraria del giorno risulterà valida fino alla prima attività oraria del giorno seguente.

Fig.61 Attività oraria di un programma orario



AD-3001403-01

Tab.46 Esempio di attività oraria

	Inizio dell'attività oraria	Attività	Setpoint di temperatura
1	6:30	Mattina	20 °C
2	9:00	Fuori casa	19 °C
3	17:00	In casa	20 °C

	Inizio dell'attività oraria	Attività	Setpoint di temperatura
4	20:00	Sera	22 °C
5	23:00	Notte	16 °C

■ **Modificare il nome di un'attività oraria**

È possibile modificare i nomi delle attività orarie nel programma orario.

- ▶▶ ≡ > **Impostazioni di sistema > Impostazione Nomi Attività di Riscaldamento**

💡 Utilizzare la manopola per effettuare la navigazione.
Per confermare la selezione, premere il pulsante ✓.

1. Premere il pulsante ≡.
2. Selezionare **Impostazioni di sistema** ⚙️.
3. Selezionare **Impostazione Nomi Attività di Riscaldamento**.
⇒ È visualizzato un elenco di 6 attività orarie con i rispettivi nomi:

Attività 1	Notte
Attività 2	In casa
Attività 3	Fuori casa
Attività 4	Mattina
Attività 5	Sera
Attività 6	Personalizzato

4. Selezionare un'attività oraria.
⇒ È visualizzata una tastiera con lettere, numeri e simboli.
5. Modificare il nome dell'attività (massimo 20 caratteri):
 - 5.1. Utilizzare la riga in alto per cambiare tra lettere maiuscole, numeri, simboli o caratteri speciali.
 - 5.2. Selezionare una lettera, un numero o un'azione.
 - 5.3. Selezionare ← per cancellare una lettera, un numero o un simbolo.
 - 5.4. Selezionare ⏪ per aggiungere uno spazio.
 - 5.5. Selezionare ✓ per terminare la modifica del nome dell'attività.

Fig.62 Selezione della lettera

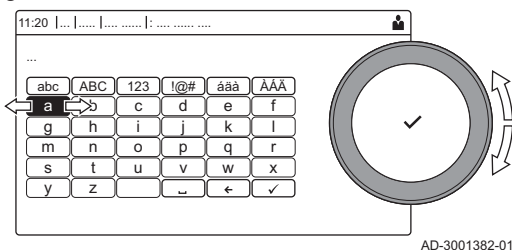
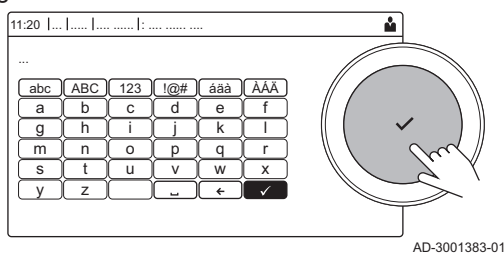


Fig.63 Conferma del simbolo



■ **Attivazione programma orario**

Per poter utilizzare un programma orario, è necessario attivare la modalità di funzionamento **Programmazione**. Questa attivazione viene effettuata separatamente per ogni zona.

- ▶▶ Selezionare la zona > **Modalità di funzionamento > Programmazione**


💡 Utilizzare la manopola per effettuare la navigazione.
Per confermare la selezione, premere il pulsante ✓.

1. Selezionare il riquadro della zona che si desidera modificare.
2. Selezionare **Modalità di funzionamento**.
3. Selezionare **Programmazione**.
4. Selezionare il programma orario **Programma 1**, **Programma 2** o **Programma 3**.

11.6.5 Modifica delle temperature dell'attività di riscaldamento

È possibile modificare le temperature di riscaldamento di ogni attività.

▶▶ Selezionare la zona > **Imposta temperature di riscaldamento**


 Utilizzare la manopola per effettuare la navigazione.
Per confermare la selezione, premere il pulsante ✓.


1. Selezionare il riquadro della zona che si desidera modificare.
2. Selezionare **Imposta temperature di riscaldamento**.
⇒ Viene visualizzato un elenco di 6 attività e le rispettive temperature.
3. Selezionare un'attività oraria.
4. Impostare la temperatura dell'attività del riscaldamento.


11.6.6 Modifica temporanea della temperatura ambiente

È possibile modificare la temperatura ambiente per un breve periodo di tempo indipendentemente dalla modalità di funzionamento impostata. Trascorso questo periodo di tempo, si ritornerà alla modalità di funzionamento impostata.

▶▶ Selezionare la zona > **Modalità di funzionamento > Breve cambio di temperatura**


 Utilizzare la manopola per effettuare la navigazione.
Per confermare la selezione, premere il pulsante ✓.

 È possibile impostare in questo modo la temperatura ambiente soltanto se è installata una sonda di temperatura ambiente/un termostato.

1. Selezionare il riquadro della zona che si desidera modificare.
2. Selezionare **Modalità di funzionamento**
3. Selezionare  **Breve cambio di temperatura**.
4. Impostare la durata in ore e minuti.
5. Impostare la temperatura ambiente temporanea.

11.7 Modificare la temperatura ACS

11.7.1 Configurazione dell'acqua calda sanitaria

Configurare le impostazioni dell'acqua calda sanitaria selezionando il riquadro 

Tab.47 Menu per la configurazione dell'acqua calda sanitaria

Menu	Funzione
Setpoint Acqua Calda Sanitaria	Impostare le temperature ACS per il programma orario.
Modalità di funzionamento	Impostare la modalità operativa.
Programmi orari	Impostare e configurare i programmi orari utilizzati quando ci si trova nella modalità operativa Programmazione .
Configurazione ACS	Configurare le impostazioni del circuito ACS.


Tab.48 Menu esteso per configurare il circuito dell'acqua calda sanitaria **Configurazione ACS**

Menu	Funzione
Boost acqua calda	Modificare temporaneamente la temperatura ACS.
Modalità Vacanza	Impostare la data di inizio e di fine del periodo di vacanze.
Modalità ACS	Selezionare la modalità di funzionamento ACS: Programmazione, Manuale.


11.7.2 Modifica della modalità di funzionamento dell'acqua calda sanitaria

È possibile modificare la modalità di funzionamento per la produzione di acqua calda. È possibile scegliere tra 5 modalità di funzionamento.

▶▶ > Modalità di funzionamento






 Utilizzare la manopola per effettuare la navigazione.
Per confermare la selezione, premere il pulsante ✓.

1. Selezionare il riquadro [].
2. Selezionare **Modalità di funzionamento**

 Questa opzione non è disponibile se l'accesso installatore è abilitato.

3. Selezionare la modalità di funzionamento desiderata:

Tab.49 Modalità di funzionamento


Icona	Modalità	Descrizione
	Programmazione	La temperatura ACS è controllata da un programma orario
	Manuale	La temperatura ACS è programmata su un valore fisso
	Boost acqua calda	La temperatura ACS è temporaneamente incrementata
	Vacanza	La temperatura ACS è ridotta, per risparmiare energia, durante il periodo delle vacanze
	Antigelo	Proteggere l'apparecchio e l'impianto dal gelo.


11.7.3 Programma orario per il controllo della temperatura ACS

■ Creazione di un programma orario

Un programma orario consente di variare automaticamente la temperatura ACS in base all'ora e al giorno. La temperatura ACS è gestita dal programma orario.

▶▶ > Modalità di funzionamento

 Utilizzare la manopola per effettuare la navigazione.
Per confermare la selezione, premere il pulsante ✓.

 È possibile impostare fino a tre programmi orari. Ad esempio, è possibile impostare un programma orario per una settimana lavorativa e un programma per una settimana in cui si trascorre la maggior parte del tempo a casa.


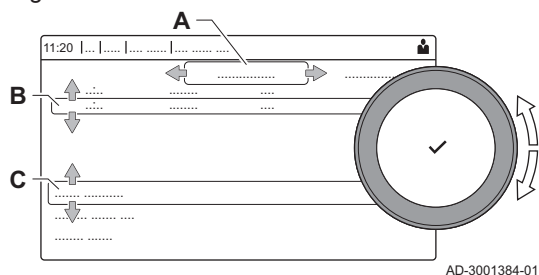
1. Selezionare il riquadro [].
2. Selezionare **Programmi orari**.
3. Selezionare il programma orario che si desidera modificare:
Programma 1, Programma 2 o Programma 3.
⇒ Sono visualizzate le attività programmate per Lunedì. L'ultima attività oraria impostata di uno specifico giorno risulterà attiva fino alla prima attività oraria del giorno seguente. Sono visualizzate le attività orarie impostate. In occasione della prima messa in servizio, in tutti i giorni feriali sono impostate due fasce orarie standard; **Comfort** con inizio alle ore 6:00 e **Ridotto** con inizio alle ore 22:00.

Fig.64 Giorno feriale



4. Selezionare il giorno feriale che si desidera modificare.

- A Giorno feriale
- B Panoramica delle attività programmate
- C Elenco delle azioni



5. È possibile compiere le seguenti azioni:


- 5.1. **Selezionare l'attività oraria programmata** per modificarne l'ora di avvio, per modificarne la temperatura oppure per eliminarla.
- 5.2. **Aggiungi orario e Attività** per aggiungere una nuova attività oraria alle attività programmate.
- 5.3. **Copia su altro giorno** per copiare le attività orarie impostate di un giorno feriale su altri giorni.
- 5.4. **Imposta temperature dell'attività** per modificare la temperatura.

■ Attivazione programma orario ACS

Per poter utilizzare il programma orario ACS, è necessario attivare la modalità di funzionamento **Programmazione**. Questa attivazione viene effettuata separatamente per ogni zona.

▶▶  > **Modalità di funzionamento > Programmazione**



 Utilizzare la manopola per effettuare la navigazione.
Per confermare la selezione, premere il pulsante .


1. Selezionare il riquadro .
2. Selezionare **Modalità di funzionamento**.
3. Selezionare **Programmazione**.
4. Selezionare il programma orario ACS **Programma 1, Programma 2 o Programma 3** **Schedule 3**.

11.7.4 Modifica del comfort e riduzione della temperatura dell'acqua calda

È possibile modificare la temperatura di comfort e ridotta dell'acqua calda per il programma orario.

▶▶  > **Setpoint Acqua Calda Sanitaria**



 Utilizzare la manopola per effettuare la navigazione.
Per confermare la selezione, premere il pulsante .

1. Selezionare il riquadro .
2. Selezionare **Setpoint Acqua Calda Sanitaria**.
3. Selezionare il setpoint che si desidera modificare:
 - **Setpoint comfort ACS**: Temperatura quando la produzione di acqua calda è attiva.
 - **Setpoint ridotto ACS**: Temperatura quando la produzione di acqua calda non è attiva.
4. Impostare la temperatura desiderata.

11.7.5 Aumentare temporaneamente la temperatura dell'acqua calda sanitaria.

È possibile aumentare la temperatura dell'acqua calda sanitaria per un breve periodo di tempo indipendentemente dalla modalità di funzionamento impostata. Trascorso questo periodo di tempo, la temperatura dell'acqua diminuirà fino al setpoint **Ridotto**. Ciò è detto integrazione dell'acqua calda.

▶▶  > **Modalità di funzionamento > Boost acqua calda**

 Utilizzare la manopola per effettuare la navigazione.
Per confermare la selezione, premere il pulsante .

Importante


La temperatura dell'acqua calda sanitaria può essere impostata in questo modo soltanto se è installato un sensore per l'acqua calda sanitaria.


1. Selezionare il riquadro .
2. Selezionare **Modalità di funzionamento**.
3. Selezionare  **Boost acqua calda**.
4. Impostare la durata in ore e minuti.
 - ⇒ La temperatura viene aumentata al **DHW comfort setpoint** **Setpoint comfort ACS** per la durata dell'integrazione.

11.8 Attivazione o disattivazione del riscaldamento

È possibile disabilitare la modalità di funzionamento in riscaldamento per risparmiare energia.

▶▶  > **Funz on/off risc.cen**

 Utilizzare la manopola per effettuare la navigazione.
Per confermare la selezione, premere il pulsante ✓.

1. Selezionare il riquadro .
2. Selezionare **Funz on/off risc.cen**.
3. Selezionare l'impostazione seguente:
 - **Spento** per disabilitare la modalità di funzionamento in riscaldamento.
 - **Acceso** per abilitare la modalità di funzionamento in riscaldamento.









Attenzione

La protezione antigelo non è disponibile quando la modalità di funzionamento in riscaldamento è disattivata.

11.9 Modifica della modalità di funzionamento

È possibile impostare la modalità operativa del proprio apparecchio. Le modalità disponibili possono variare in base all'apparecchio.


 Utilizzare la manopola per effettuare la navigazione.
Per confermare la selezione, premere il pulsante ✓.

1. Selezionare il riquadro .
2. È possibile scegliere tra le seguenti modalità di funzionamento:
 -  **Off** Disabilita l'apparecchio, non ha effetto sulla produzione di acqua calda.
 -  **Riscaldamento (auto)** Abilita il riscaldamento.
 -  **Raffrescamento forzato** Abilita il raffrescamento.
 -  **Riscaldamento/raffrescamento (auto)** Abilita sia riscaldamento che il raffrescamento.
- ⇒ Il riquadro della modalità di funzionamento verrà aggiornato in modo da riflettere la modalità di funzionamento selezionata.

11.10 Modifica delle impostazioni del pannello di controllo

È possibile modificare le impostazioni del pannello di controllo all'interno delle impostazioni dell'impianto.

▶▶  > **Impostazioni di sistema**

 Utilizzare la manopola per effettuare la navigazione.
Per confermare la selezione, premere il pulsante ✓.

1. Premere il pulsante .
2. Selezionare **Impostazioni di sistema** .

3. Effettuare una delle operazioni descritte nella seguente tabella:

Tab.50 Impostazioni del pannello di controllo

Menu Impostazioni sistema	Impostazioni
Imposta Data e Ora	Impostare la data e l'ora correnti
Seleziona Paese e Lingua	Selezionare il paese e la lingua
Ora Legale	Abilitare o disabilitare l'ora legale. Se abilitata, l'ora legale aggiornerà l'orario interno dei sistemi in modo che corrisponda all'ora estiva e all'ora invernale.
Dettagli Installatore	Consultare il nome e il numero di telefono dell'installatore
Impostazione Nomi Attività di Riscaldamento	Definire i nomi delle attività del programma orario
Imposta Luminosità Schermo	Regolare la luminosità dello schermo
Modifica il suono di click	Abilitare o disabilitare il suono di "click" della manopola
Informazioni sulla licenza	Leggere attentamente le informazioni di utilizzo del dispositivo

11.11 Lettura del nome e del numero di telefono dell'installatore

L'installatore può impostare il proprio nome e numero di telefono nel pannello di controllo. È possibile leggere queste informazioni quando si contatta l'installatore.

▶▶ ☰ > **Impostazioni di sistema** > **Dettagli Installatore**

💡 Utilizzare la manopola per effettuare la navigazione.
Per confermare la selezione, premere il pulsante ✓.

1. Premere il pulsante ☰.
2. Selezionare **Impostazioni di sistema** ⚙️
3. Selezionare **Dettagli Installatore**.
⇒ Vengono visualizzati il nome ed il numero di telefono dell'installatore.

11.12 Arresto

Spegnere la caldaia nel modo seguente:

1. Spegner la caldaia utilizzando l'interruttore ON/OFF.
2. Sospendere l'alimentazione del gas.
3. Mantenere l'impianto al riparo dal gelo.
Non spegnere la caldaia se l'impianto non può essere mantenuto al riparo dal gelo.

11.13 Protezione antigelo



Attenzione

- Svotare la caldaia e l'impianto di riscaldamento se l'abitazione o l'edificio non sarà utilizzato per un lungo periodo e in caso di rischio di congelamento.
- La protezione antigelo non funziona quando la caldaia non è in funzione.
- La protezione integrata viene attivata solo per la caldaia e non per l'impianto e i radiatori.
- Aprire le valvole di tutti i radiatori collegati all'impianto.

Impostare la temperatura del riscaldamento su un valore basso, ad esempio 10 °C.

Se la temperatura dell'acqua del riscaldamento nella caldaia si abbassa troppo, entra in funzione il sistema di protezione caldaia integrato. Questo sistema funziona come segue:

- In caso di temperatura dell'acqua inferiore a 7 °C, la pompa entra in funzione.

- In caso di temperatura dell'acqua inferiore a 4 °C, la caldaia entra in funzione.
- Se la temperatura dell'acqua supera i 10 °C, il bruciatore si arresta e la pompa continua a girare per un breve periodo.

Per prevenire il congelamento dei radiatori e dell'impianto nei luoghi soggetti a gelate (ad esempio un garage), è possibile collegare alla caldaia un termostato antigelo o, se possibile, una sonda esterna.

11.14 Pulizia della mantellatura

1. Pulire la parte esterna dell'apparecchio con un panno umido e un detergente delicato.

12 Caratteristiche Tecniche

12.1 Omologazioni

12.1.1 Certificazioni

Tab.51 Certificazioni

N. di identificazione CE	PIN 0063CS3928
Classe NOx ⁽¹⁾	6
Tipo di collegamento dei fumi	B ₂₃ , B _{23P} , B ₃₃ ⁽²⁾ C ₁₃ , C ₃₃ , C ₅₃ , C ₆₃ , C ₉₃
(1) EN 15502-1 (2) Quando si installa una caldaia con un tipo di connessione B ₂₃ , B _{23P} , B ₃₃ , la classificazione IP della caldaia è abbassata a IP20.	

12.1.2 Categorie di unità

Tab.52 Categorie di unità

Paese	Categoria ⁽¹⁾	Tipo di gas	Pressione di collegamento (mbar)
Italia	II _{2H3B/P}	G20 (gas H) G30/G31 (butano/propano)	20 30
(1) Questo apparecchio è idoneo per le categorie I _{2H} contenenti fino al 20% di gas idrogeno (H ₂).			

12.1.3 Direttive

Oltre alle direttive e ai requisiti di legge, è necessario attenersi anche alle linee guida supplementari presenti nel manuale.

Eventuali supplementi o successive normative e direttive validi al momento dell'installazione sono da intendersi applicabili a tutte le prescrizioni e linee guida definite nel presente manuale.

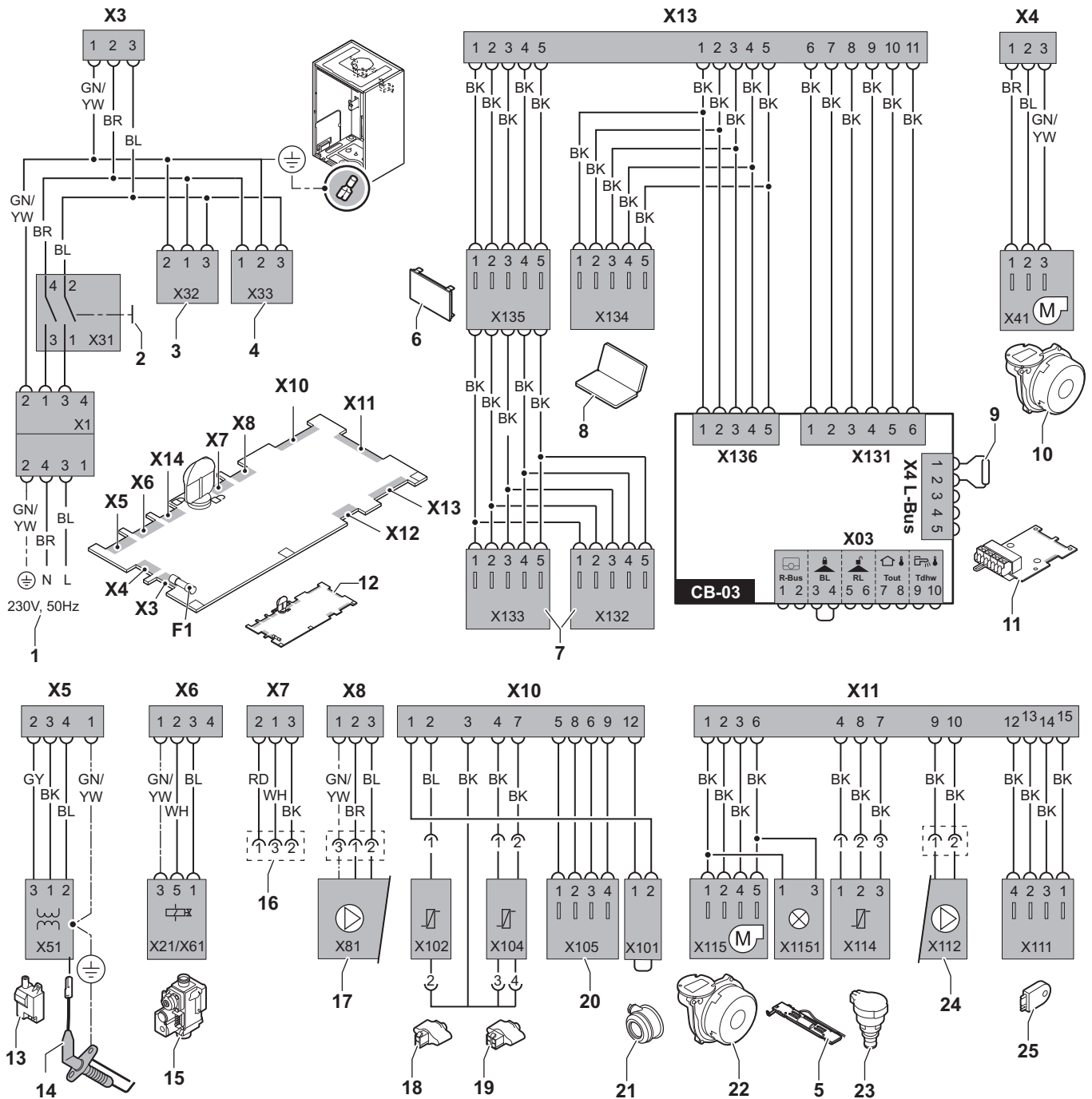
12.1.4 Test di fabbrica

Prima di lasciare l'azienda, ogni caldaia è regolata in modo ottimale e viene sottoposta a test per verificare i seguenti elementi:

- Sicurezza elettrica
- Regolazione di O₂.
- Tenuta idraulica.
- Tenuta gas.
- Impostazione dei parametri.

12.2 Schema elettrico

Fig.65 Schema elettrico



AD-3001177-04

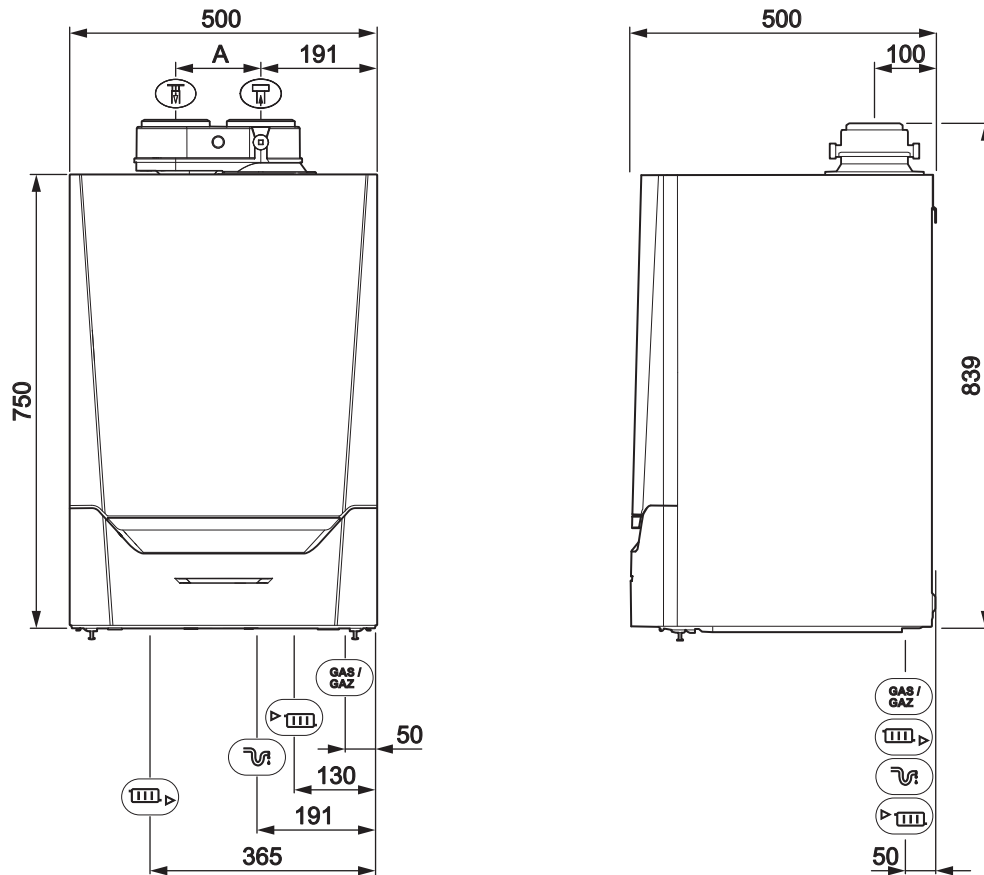
- | | |
|--|--|
| <p>1 Alimentazione</p> <p>2 Interruttore Acceso/Spento</p> <p>3 Alimentazione per le schede di controllo SCB-xx</p> <p>4 Alimentazione per la scheda di controllo IF-01</p> <p>5 Illuminazione interna</p> <p>6 Visualizzazione</p> <p>7 Punti di collegamento per le schede di controllo aggiuntive SCB-xx</p> <p>8 Collegamento per il Service</p> <p>9 Collegamento L-Bus per schede di controllo SCB-xx</p> <p>10 Alimentazione ventilatore</p> <p>11 CB-03 Scheda di controllo standard</p> <p>12 Unità di controllo CU-GH08</p> <p>13 Trasformatore di accensione</p> <p>14 Elettrodo di ionizzazione/accensione</p> | <p>15 Unità valvola gas combinata</p> <ul style="list-style-type: none"> - Connettore da X6 a X21 per Modula Power 35, 45, 65, 85 - Connettore da X6 a X61 per Modula Power 115 <p>16 Collegamento alla PCB CB-08 (per valvola a tre vie alimentata a 24 V o a 230 V)</p> <p>17 Alimentazione della pompa</p> <p>18 Sonda di ritorno (NTC 10 kΩ/25°C)</p> <p>19 Sonda di mandata (NTC 10 kΩ/25°C)</p> <p>20 Punto di collegamento per la sonda dei fumi (PTC <math><20\Omega/25^\circ\text{C}</math>)</p> <p>21 Punto di collegamento per pressostato differenziale aria (rimuovere il ponte)</p> <p>22 Comando ventola</p> |
|--|--|

- 23 Sonda di pressione
- 24 Comando per la pompa PWM
- 25 Informazioni di archiviazione (CSU)
- BK Nero
- BL Blu
- BR Marrone

- GN Verde
- GY Grigio
- RD Rosso
- WH Bianco
- YW Giallo

12.3 Dimensioni e collegamenti

Fig.66 Dimensioni





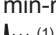
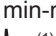
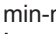

AD-4100107-03

Tab.53 Collegamenti

Simbolo	Collegamento	Modula Power 35	Modula Power 45	Modula Power 65	Modula Power 85	Modula Power 115
	Uscita fumi	Ø 80 mm	Ø 80 mm	Ø 100 mm	Ø 100 mm	Ø 100 mm
	Ingresso aria	Ø 80 mm	Ø 80 mm	Ø 100 mm	Ø 100 mm	Ø 100 mm
	Sifone	25 mm	25 mm	25 mm	25 mm	25 mm
	Mandata RC	filettatura 1 1/4" maschio	filettatura 1 1/4" maschio	filettatura 1 1/4" maschio	filettatura 1 1/4" maschio	filettatura 1 1/4" maschio
	Ritorno Riscaldamento	filettatura 1 1/4" maschio	filettatura 1 1/4" maschio	filettatura 1 1/4" maschio	filettatura 1 1/4" maschio	filettatura 1 1/4" maschio
	Gas	filettatura 3/4" maschio	filettatura 3/4" maschio	filettatura 3/4" maschio	filettatura 3/4" maschio	filettatura 3/4" maschio

12.4 Dati tecnici

Tab.54 In generale

Modula Power			35	45	65	85	115
Potenza nominale (P_n) Funzionamento riscaldamento (80/60°C)	min-max  (1)	kW	8,0 - 33,8 33,8	8,0 - 40,8 40,8	12,0 - 61,5 61,5	14,1 - 84,2 84,2	18,9 - 103,9 103,9
Potenza nominale (P_{nc}) Funzionamento riscaldamento (50/30°C)	min-max  (1)	kW	9,1 - 35,0 35,0	9,1 - 42,4 42,4	13,5 - 65,0 65,0	15,8 - 89,5 89,5	21,2 - 109,7 109,7
Portata nominale (Q_{nh}) Funzionamento riscaldamento (H_i)	min-max  (1)	kW	8,2 - 34,0 34,0	8,2 - 41,2 41,2	12,2 - 62,0 62,0	14,6 - 86,0 86,0	19,6 - 107,0 107,0
Portata nominale (Q_{nh}) Funzionamento riscaldamento (H_s)	min-max  (1)	kW	9,1 - 37,8 37,8	9,1 - 45,7 45,7	13,6 - 68,8 68,8	16,2 - 95,5 95,5	21,9 - 118,8 118,8
Portata ridotta (Q_{Y20h}) Funzionamento riscaldamento (H_i)	min-max  (1)	kW	7.6 - 31.6 31,6	7.6 - 38.3 38,3	11.3 - 57.7 57,7	13.9 - 80.0 80,0	18.2 - 99.5 99,5
Portata ridotta (Q_{Y20h}) Funzionamento riscaldamento (H_s)	min-max  (1)	kW	8.5 - 35.2 35,2	8.5 - 42.5 42,5	12.6 - 64.0 64,0	15.1 - 88.8 88,8	20.4 - 110.5 110,5
Efficienza del riscaldamento a pieno carico (P_n) (H_i) (80°C/60°C)		%	97,5	97,2	98,3	97,9	97,1
Efficienza del riscaldamento a pieno carico (P_a) (H_i) (80°C/60°C)		%	99,3	99,1	99,2	97,9	97,1
Efficienza del riscaldamento a pieno carico (H_i) (50°C/30°C)		%	102,9	102,9	104,6	104,1	102,5
Efficienza del riscaldamento a carico parziale (H_i) (Temperatura di ritorno 60 °C)		%	97,5	97,2	98,3	96,6	96,5
Efficienza del riscaldamento a carico parziale (P_n) (H_i) (Temperatura di ritorno 30 °C)		%	108,4	108,4	108,9	108,1	108,0
Efficienza del riscaldamento a carico parziale (P_a) (H_i) (Temperatura di ritorno 30 °C)		%	110,5	110,6	110,4	108,1	108,0
Efficienza del riscaldamento a pieno carico (P_n) (H_s) (80/60°C)		%	87,8	87,5	88,5	88,2	87,4
Efficienza del riscaldamento a pieno carico (P_a) (H_s) (80/60°C)		%	89,4	89,2	89,3	88,2	87,4
Efficienza del riscaldamento a pieno carico (H_s) (50/30°C)		%	92,7	92,7	94,2	93,7	92,3
Efficienza del riscaldamento a carico parziale (H_s) (Temperatura di ritorno 60 °C)		%	87,8	87,5	88,5	87,0	86,9
Efficienza del riscaldamento a carico parziale (P_n) (H_s) (Temperatura di ritorno 30 °C)		%	97,6	97,6	98,1	97,3	97,3
Efficienza del riscaldamento a carico parziale (P_a) (H_s) (Temperatura di ritorno 30 °C)		%	99,5	99,6	99,4	97,3	97,3
(1) Impostazione di fabbrica							

Tab.55 Dati su gas e fumi

Modula Power			35	45	65	85	115
Pressione di test gas G20 (gas H)	min-max	mbar	17 - 25	17 - 25	17 - 25	17 - 25	17 - 25
Pressione di test gas G31 (propano)	min-max	mbar	37 - 50	37 - 50	37 - 50	37 - 50	37 - 50
Consumo gas G20 (H gas) ⁽¹⁾	min-max	m ³ /h	0,9 - 3,6	0,9 - 4,4	1,3 - 6,6	1,5 - 9,1	2,1 - 11,3
Consumo gas G31 (propano)	min-max	m ³ /h	0,4 - 1,4	0,4 - 1,7	0,5 - 2,5	0,9 - 3,5	0,9 - 4,4
Resistenza del gas tra il punto di collegamento della caldaia ed il punto di misurazione sulla valvola gas (misurato con G20)	max	mbar	0,7	1,0	2,0	2,5	3,0
Emissioni annuali NOx G20 (gas H) EN15502	Hs	mg/kWh	42	42	48	53	41
Emissioni annue di NOx G31 (propano) EN15502	Hs	mg/kWh	53	53	55	57	40
Quantità fumi	min-max	kg/h	14 - 50	14 - 69	21 - 104	28 - 138	36 - 178
Temperatura fumi	min-max	°C	30 - 65	30 - 67	30 - 68	30 - 68	30 - 72
Prevalenza residua del ventilatore		Pa	80	150	100	160	220
Efficienza canna fumaria riscaldamento (H _i) (80/60°C) a una temperatura ambiente di 20°C		%	99,3	99,1	99,2	97,9	97,1
Perdite canna fumaria riscaldamento (H _i) (80/60°C) a una temperatura ambiente di 20°C		%	0,7	0,9	0,8	2,1	2,9
(1) Consumo gas basato su un valore di riscaldamento inferiore in condizioni standard: T = 288,15 K, p = 1013,25 mbar.							

Tab.56 Dati circuito di riscaldamento

Modula Power			35	45	65	85	115
Contenuto acqua		l	4,3	4,3	6,4	9,4	9,4
Pressione di esercizio dell'acqua	min	bar	0,8	0,8	0,8	0,8	0,8
Pressione di esercizio dell'acqua (PMS)	max	bar	4,0	4,0	4,0	4,0	4,0
Temperatura dell'acqua	max	°C	110,0	110,0	110,0	110,0	110,0
Temperatura di esercizio	max	°C	90,0	90,0	90,0	90,0	90,0
Resistenza idraulica (ΔT= 20K)		mbar	80	114	163	153	250
Perdite del telaio	ΔT 30 °C	W	101	101	110	123	123
	ΔT 50 °C		201	201	232	254	254

Tab.57 Dati elettrici

Modula Power			35	45	65	85	115
Tensione di alimentazione		VCA	230	230	230	230	230
Consumo energetico - Riscaldamento alla potenza massima ⁽¹⁾	max	W	50	75	89	114	182
Consumo energetico - Riscaldamento alla potenza minima (30%) ⁽¹⁾	max	W	21	22	29	30	36
Consumo energetico - Riscaldamento alla potenza minima ⁽¹⁾	min	W	20	20	26	26	32
Consumo energetico - Standby (P _{sb}) ⁽¹⁾	max	W	6	6	7	7	6
Grado di protezione elettrica		IP	X4D	X4D	X4D	X4D	X4D
Fusibili (lento)	CU-GH08	A	2,5	2,5	2,5	2,5	2,5
(1) senza pompa							

Tab.58 Altri dati

Modula Power			35	45	65	85	115
Peso totale comprensivo di imballaggio		kg	60,5	60,5	66,5	76,5	76,5
Peso minimo di installazione ⁽¹⁾		kg	50	50	56	65,2	65,2
Livello medio di pressione acustica a un metro dalla caldaia		dB(A)	42,0	45,1	46,7	51,6	51,1
(1) senza pannello frontale.							

Tab.59 Parametri tecnici

Modula Power			35	45	65	85	115
Caldaia a condensazione			Sì	Sì	Sì	Sì	Sì
Caldaia a bassa temperatura ⁽¹⁾			No	No	No	No	No
Caldaia B1			No	No	No	No	No
Apparecchio di cogenerazione per il riscaldamento dell'ambiente			No	No	No	No	No
Apparecchio di riscaldamento misto			No	No	No	No	No
Potenza termica nominale	$P_{nominale}$	kW	34	41	62	84	104
Potenza termica utile in caso di funzionamento ad alta temperatura alla potenza termica nominale ⁽²⁾	P_4	kW	33,8	40,8	61,5	84,2	103,9
Potenza termica utile al 30% della potenza termica nominale e regime a bassa temperatura ⁽¹⁾	P_1	kW	11,3	13,7	20,5	27,9	34,7
Efficienza energetica stagionale del riscaldamento dell'ambiente	η_s	%	94	94	94	-	-
Rendimento utile a potenza termica nominale e regime di alta temperatura ⁽²⁾	η_4	%	89,5	89,3	89,4	88,2	87,5
Rendimento utile al 30% della potenza termica nominale e regime di bassa temperatura ⁽¹⁾	η_1	%	99,6	99,6	99,5	97,4	97,3
Consumo di elettricità ausiliario							
Potenza massima	el_{max}	kW	0,075	0,075	0,100	0,124	0,184
Potenza minima	el_{min}	kW	0,020	0,020	0,029	0,030	0,036
Modo standby	P_{SB}	kW	0,006	0,006	0,007	0,007	0,006
Altri elementi							
Dispersione termica in standby	P_{stby}	kW	0,101	0,101	0,110	0,123	0,123
Consumo energetico del bruciatore in accensione	P_{ign}	kW	-	-	-	-	-
Consumo energetico annuo	Q_{HE}	GJ	104	125	188	-	-
Livello di potenza sonora, in ambiente chiuso	L_{WA}	dB	52	53	55	60	59
Emissioni di ossidi di azoto	NO_x	mg/kWh	42	42	48	53	41
<p>(1) Per bassa temperatura si intendono 30 °C per le caldaie a condensazione, 37 °C per le caldaie a bassa temperatura e 50 °C (all'ingresso del riscaldatore) per altri apparecchi di riscaldamento.</p> <p>(2) Per funzionamento ad alta temperatura si intendono una temperatura di ritorno di 60 °C all'ingresso della caldaia e una temperatura di mandata di 80 °C all'uscita della caldaia.</p>							

**Vedere**

Quarta di copertina per i dettagli sui contatti.

12.5 Pompa caldaia

Unitamente alla presente caldaia non viene fornita alcuna pompa caldaia. Quando si sceglie una pompa, tenere conto della resistenza della caldaia e dell'impianto. Nel grafico è riportata la resistenza idraulica corrispondente a varie portate d'acqua. Nella tabella sono riportati alcuni dati di portata nominale significativi, unitamente alla rispettiva resistenza idraulica.

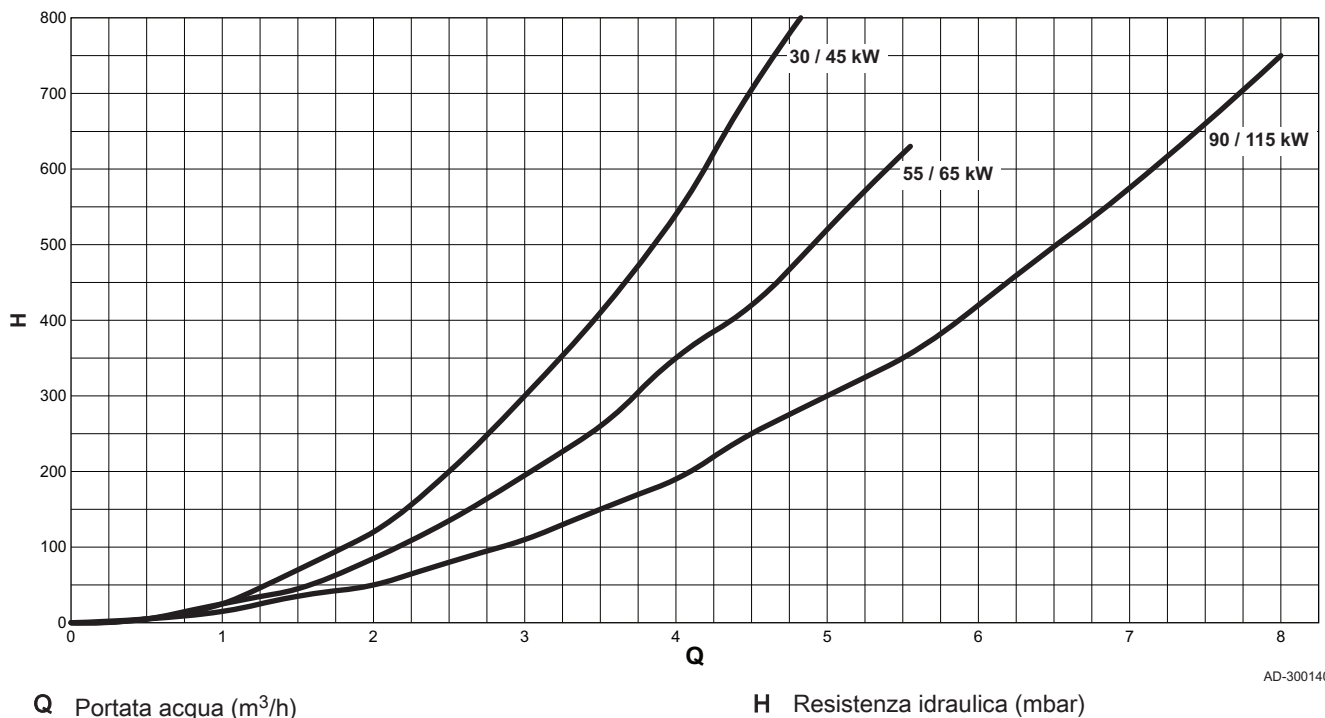
Se possibile, installare la pompa direttamente sotto la caldaia, sul raccordo del ritorno.



Importante

Se la pompa viene gestita dall'unità di controllo della caldaia, controllare che il programma di deaerazione sia impostato correttamente (parametro **AP101 = 1**).

Fig.67 Resistenza idraulica



Tab.60 Dati di portata nominale




	Unità	35	45	65	85	115
Q a $\Delta T = 10^{\circ}C$	m ³ /h	2,90	3,50	5,28	7,20	9,0
H a $\Delta T = 10^{\circ}C$	mbar	320	456	652	612	1000
Q a $\Delta T = 20^{\circ}C$	m ³ /h	1,45	1,75	2,64	3,60	4,50
H a $\Delta T = 20^{\circ}C$	mbar	80	114	163	153	250
Q a $\Delta T = 35^{\circ}C$	m ³ /h	-	-	-	-	2,55
H a $\Delta T = 35^{\circ}C$	mbar	-	-	-	-	72
Q a $\Delta T = 40^{\circ}C$	m ³ /h	0,73	0,90	1,32	1,80	non ammesso
H a $\Delta T = 40^{\circ}C$	mbar	18	30	45	40	non ammesso

13 Appendice

13.1 Informazioni su ErP

13.1.1 Scheda prodotto

Tab.61 Scheda prodotto

Paradigma – Modula Power		35	45	65	85	115
Classe di efficienza energetica stagionale del riscaldamento d'ambiente					-	-
Potenza termica nominale (<i>P_{nominale}</i> o <i>P_{sup}</i>)	kW	34	41	62	84	104
Efficienza energetica stagionale del riscaldamento dell'ambiente	%	94	94	94	-	-
Consumo energetico annuo	GJ	104	125	188	-	-
Livello di potenza sonora L _{WA} in ambienti interni	dB	52	53	55	60	59

13.1.2 Scheda d'insieme

Fig.68 Scheda d'insieme per caldaie, con l'indicazione dell'efficienza energetica di riscaldamento d'ambiente dell'insieme

Efficienza energetica stagionale del riscaldamento d'ambiente della caldaia ①
'I' %

Dispositivo di controllo della temperatura ②
 dalla scheda del dispositivo di controllo della temperatura + %
 Classe I = 1%, Classe II = 2%, Classe III = 1,5%, Classe IV = 2%, Classe V = 3%, Classe VI = 4%, Classe VII = 3,5%, Classe VIII = 5%

Caldaia supplementare ③
 dalla scheda della caldaia (- 'I') x 0,1 = ± %
 Efficienza energetica stagionale del riscaldamento d'ambiente (in %)

Contributo solare ④
 dalla scheda del dispositivo solare + %
 Dimensione collettore (in m²) Volume serbatoio (in m³) Efficienza collettore (in %)
 ('III' x + 'IV' x) x 0,9 x (/100) x = + %
 (1) Se la classe del serbatoio è superiore ad A, utilizzare 0,95
 Classe serbatoio ⁽¹⁾
 A* = 0,95, A = 0,91, B = 0,86, C = 0,83, D - G = 0,81

Pompa di calore supplementare ⑤
 dalla scheda della pompa di calore (- 'I') x 'II' = + %
 Efficienza energetica stagionale del riscaldamento d'ambiente (in %)

Contributo solare E pompa di calore supplementare
 selezionare un valore inferiore ⑥
 0,5 x O 0,5 x = - %

Efficienza energetica stagionale del riscaldamento d'ambiente dell'insieme ⑦
 %

Classe di efficienza energetica stagionale del riscaldamento d'ambiente dell'insieme

<input type="checkbox"/>	<input type="checkbox"/>	<input type="checkbox"/>	<input type="checkbox"/>	<input type="checkbox"/>	<input type="checkbox"/>	<input type="checkbox"/>	<input type="checkbox"/>	<input type="checkbox"/>	<input type="checkbox"/>
G	F	E	D	C	B	A	A⁺	A⁺⁺	A⁺⁺⁺
<30%	≥30%	≥34%	≥36%	≥75%	≥82%	≥90%	≥98%	≥125%	≥150%

Caldaia e pompa di calore supplementare installate con emettitori di calore a bassa temperatura a 35°C ⑦
 dalla scheda della pompa di calore (+ (50 x 'II') = %

L'efficienza energetica dell'insieme di prodotti indicati in questa scheda potrebbe non corrispondere all'effettiva efficienza energetica dopo l'installazione in un edificio, in quanto l'efficienza è influenzata da ulteriori fattori quali la dispersione termica nel sistema di distribuzione e il dimensionamento dei prodotti rispetto alla grandezza e alle caratteristiche dell'edificio.

- I Il valore dell'efficienza energetica stagionale del riscaldamento d'ambiente dell'apparecchio preferenziale per il riscaldamento d'ambiente, espresso in %.
- II Il fattore di ponderazione della potenza termica degli apparecchi di riscaldamento preferenziali o supplementari di un insieme quale indicato nella seguente tabella.
- III Il valore dell'espressione matematica: $294/(11 \cdot P_{\text{nominale}})$, dove "Pnominale" si riferisce all'apparecchio per il riscaldamento d'ambiente preferenziale.
- IV Il valore dell'espressione matematica $115/(11 \cdot P_{\text{nominale}})$, dove "Pnominale" si riferisce all'apparecchio per il riscaldamento d'ambiente preferenziale.

Tab.62 Ponderazione delle caldaie

$P_{\text{sup}} / (P_{\text{nominale}} + P_{\text{sup}})^{(1)(2)}$	II, insieme privo di serbatoio dell'acqua calda	II, insieme munito di serbatoio dell'acqua calda
0	0	0
0,1	0,3	0,37
0,2	0,55	0,70
0,3	0,75	0,85
0,4	0,85	0,94
0,5	0,95	0,98
0,6	0,98	1,00
$\geq 0,7$	1,00	1,00

(1) I valori intermedi sono calcolati mediante interpolazione lineare tra due valori adiacenti.

(2) Pnominale si riferisce all'apparecchio per il riscaldamento d'ambiente o all'apparecchio di riscaldamento misto preferenziale.

13.2 Dichiarazione di conformità CE

Questo apparecchio è conforme al tipo standard descritto nella dichiarazione di conformità CE. È stato fabbricato e messo in funzione di concerto con le direttive europee.

La dichiarazione di conformità originale è disponibile presso il produttore.

Istruzioni originali - © Copyright

Le informazioni tecniche e tecnologiche contenute nelle presenti istruzioni, nonché descrizioni e disegni eventualmente forniti, rimangono di nostra proprietà e non possono essere riprodotti senza nostro previo consenso scritto. Soggetto a modifiche.

Paradigma Italia
Via C. Maffei, 3
38089 Darzo (TN)
Tel. +39-0465-684701
info@paradigmaitalia.it
www.paradigmaitalia.it

