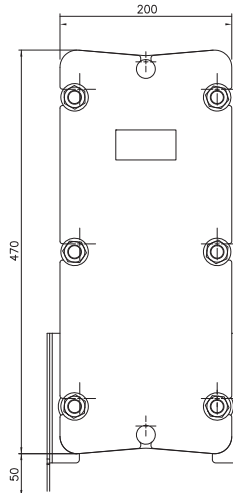
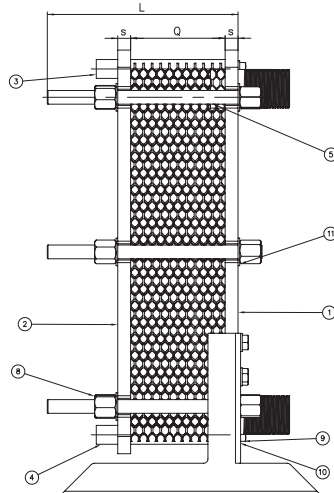
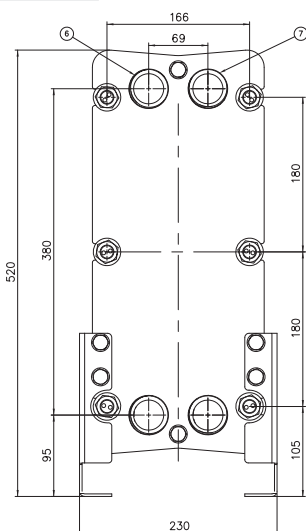
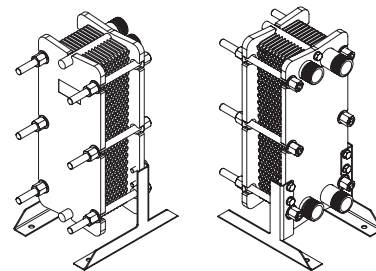
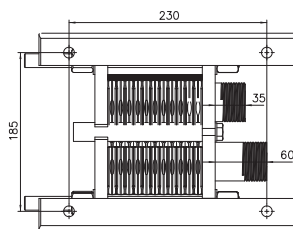


#### Scambiatori a piastre ispezionabili 40 ... 122 kW

Potenza Circuito	40 kW		61 kW		80 kW		101 kW		122 kW	
	prim.	sec.	prim.	sec.	prim.	sec.	prim.	sec.	prim.	sec.
Fluido	Acqua		Acqua		Acqua		Acqua		Acqua	
Numero di piastre	31		31		41		47		61	
Numero di piastre massimo per telaio	31		31		67		67		67	
Circolazione dei fluidi	controcorrente		controcorrente		controcorrente		controcorrente		controcorrente	
Temperatura entrata/uscita	80/65	60/70	80/65	60/70	80/65	60/70	80/65	60/70	80/65	60/70
Portata	2,35	3,51	3,58	5,36	4,70	7,03	5,93	8,87	7,17	10,72
Perdita di carico	58	124	59	128	58	124	68	147	59	128
Fattore kv teorico	9,76	9,97	14,74	14,98	19,52	19,96	22,74	23,13	29,52	29,96
Massa volumetrica	974,8	978,2	974,8	978,2	974,8	978,2	974,8	978,2	974,8	978,2
Calore specifico	4,19	4,18	4,19	4,18	4,19	4,18	4,19	4,18	4,19	4,18
Conducibilità	0,684	0,670	0,684	0,670	0,684	0,670	0,684	0,670	0,684	0,670
Viscosità dinamica	0,381	0,446	0,381	0,446	0,381	0,446	0,381	0,446	0,381	0,446
Pressione massima di esercizio	10		10		10		10		10	
Temperatura massima di esercizio	110		110		110		110		110	
Quota di serraggio (d)	2,9		2,9		2,9		2,9		2,9	
Peso a vuoto	33,21		36,07		38,93		40,64		44,65	
Volume di ciascun circuito	1		1,5		2		2,3		3	
Materiale piastre	Inox AISI 316 (0,5)		Inox AISI 316 (0,5)		Inox AISI 316 (0,5)		Inox AISI 316 (0,5)		Inox AISI 316 (0,5)	
Materiale guarnizioni	NBR clip		NBR clip		NBR clip		NBR clip		NBR clip	
Tipologia connessioni	n°4 x 1"1/4		n°4 x 1"1/4		n°4 x 1"1/4		n°4 x 1"1/4		n°4 x 1"1/4	
Coefficiente di sovradimensionamento	16,40		17,90		19,50		16,50		17,10	
Superficie di scambio	0,779		1,190		1,600		1,850		2,420	
Coefficiente globale di scambio	7118,3		7112,1		6935,8		7588,9		4991,6	
Temperatura media di riferimento	72,5	65	72,5	65	72,5	65	72,5	65	72,5	65
DTML	7,2		7,2		7,2		7,2		7,2	
Dimensioni HxLxP	460x200x175		460x200x175		460x200x305		460x200x305		460x200x305	
Dimensioni con isolamento HxLxP	540x250x325		540x250x325		540x250x455		540x250x455		540x200x455	

#### Legenda

1. Piastra anteriore
2. Piastra posteriore
3. Guidapiastre alto
4. Guidapiastre basso
5. Tirante M16 STB
6. Bocchelli L50 1"1/4
7. Bocchelli L75 1"1/4
8. Dado M16
9. Vite M10x30
10. Rondella M10
11. Boccia M16 STB



# Scambiatori a piastre ispezionabili serie 90-42XX

## Scambiatori a piastre ispezionabili 145...461 kW

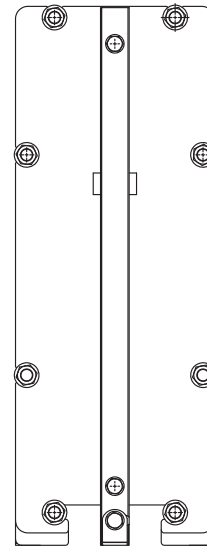
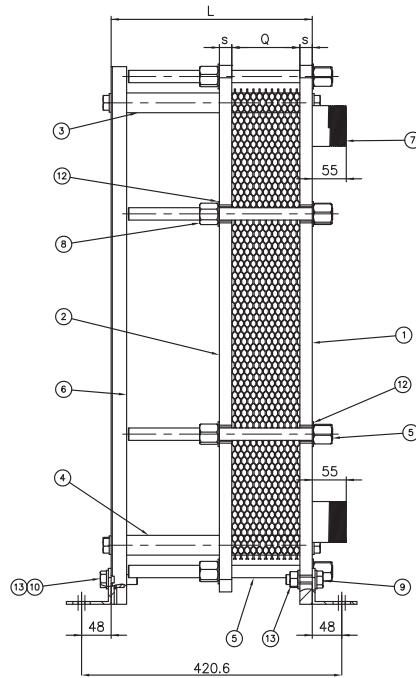
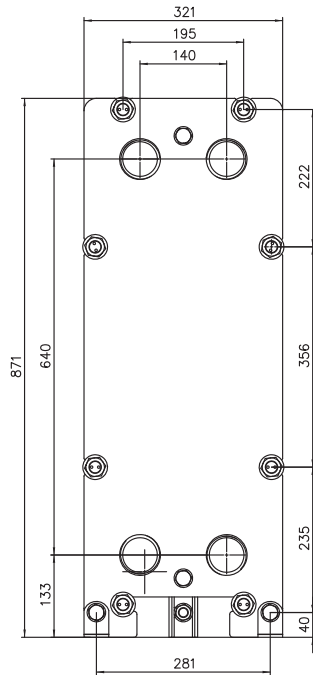
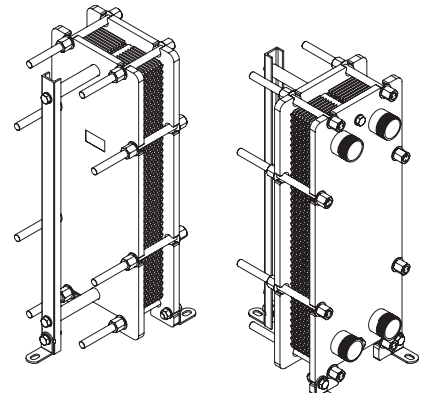
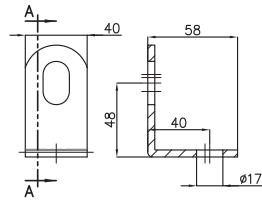
Potenza Circuito	145 kW		166 kW		200 kW		226 kW		261 kW	
	prim.	sec.	prim.	sec.	prim.	sec.	prim.	sec.	prim.	sec.
Fluido	Acqua		Acqua		Acqua		Acqua		Acqua	
Numero di piastre	27		31		35		41		47	
Numero di piastre massimo per telaio	31		31		63		63		63	
Circolazione dei fluidi	controcorrente		controcorrente		controcorrente		controcorrente		controcorrente	
Temperatura entrata/uscita	80/65	60/70	80/65	60/70	80/65	60/70	80/65	60/70	80/65	60/70
Portata	8,6	12,7	9,8	14,6	11,8	17,6	13,4	19,8	15,4	22,9
Perdita di carico	77,3	173	79,3	178	88	198	84,4	190	85,6	192
Fattore kv teorico	30,93	30,53	34,80	34,61	39,78	39,55	46,12	45,42	52,64	52,26
Massa volumetrica	976,4	980,1	976,4	980,1	976,4	980,1	976,4	980,1	976,4	980,1
Calore specifico	4,18	4,18	4,18	4,18	4,18	4,18	4,18	4,18	4,18	4,18
Conduttività	0,663	0,657	0,663	0,657	0,663	0,657	0,663	0,657	0,663	0,657
Viscosità dinamica	0,353	0,465	0,353	0,465	0,353	0,465	0,353	0,465	0,353	0,465
Pressione massima di esercizio	10		10		10		10		10	
Temperatura massima di esercizio	110		110		110		110		110	
Quota di serraggio (d)	3,5		3,5		3,5		3,5		3,5	
Peso a vuoto	121,37		124,55		127,73		132,5		137,27	
Volume di ciascun circuito	5		5,77		6,545		7,7		8,855	
Materiale piastre	Inox AISI 316 (0,5)		Inox AISI 316 (0,5)		Inox AISI 316 (0,5)		Inox AISI 316 (0,5)		Inox AISI 316 (0,5)	
Materiale guarnizioni	NBR clip		NBR clip		NBR clip		NBR clip		NBR clip	
Tipologia connessioni	n°4 x 2"		n°4 x 2"		n°4 x 2"		n°4 x 2"		n°4 x 2"	
Coefficiente di sovradimensionamento	6,20		7,40		5,33		7,20		6,84	
Superficie di scambio	3,780		4,340		4,900		5,740		6,580	
Coefficiente globale di scambio	5743,0		5668,0		6001,0		5738,0		5743,0	
Temperatura media di riferimento	72,5	65	72,5	65	72,5	65	72,5	65	72,5	65
DTML	7,2		7,2		7,2		7,2		7,2	
Dimensioni HxLxP	871x321x325		871x321x325		871x321x525		871x321x525		871x321x525	
Dimensioni con isolamento HxLxP	940x380x525		940x380x525		940x380x725		940x380x725		940x380x725	

Potenza Circuito	298 kW		366 kW		400 kW		461 kW	
	prim.	sec.	prim.	sec.	prim.	sec.	prim.	sec.
Fluido	Acqua		Acqua		Acqua		Acqua	
Numero di piastre	53		67		74		103	
Numero di piastre massimo per telaio	63		95		95		135	
Circolazione dei fluidi	controcorrente		controcorrente		controcorrente		controcorrente	
Temperatura entrata/uscita	80/65	60/70	80/65	60/70	80/65	60/70	80/65	60/70
Portata	17,6	27,2	21,6	32,1	23,6	35,1	27,2	40,5
Perdita di carico	84,4	190	83,2	187	90	197	87,5	198
Fattore kv teorico	60,58	62,40	74,88	74,23	78,67	79,08	91,95	91,02
Massa volumetrica	976,4	980,1	976,4	980,1	976,4	980,1	976,4	980,1
Calore specifico	4,18	4,18	4,18	4,18	4,18	4,18	4,18	4,18
Conduttività	0,663	0,657	0,663	0,657	0,663	0,657	0,663	0,657
Viscosità dinamica	0,353	0,465	0,353	0,465	0,353	0,465	0,353	0,465
Pressione massima di esercizio	10		10		10		10	
Temperatura massima di esercizio	110		110		110		110	
Quota di serraggio (d)	3,5		3,5		3,5		3,5	
Peso a vuoto	142,04		153,17		158,73		181,79	
Volume di ciascun circuito	10,01		12,705		14,245		19,635	
Materiale piastre	Inox AISI 316 (0,5)		Inox AISI 316 (0,5)		Inox AISI 316 (0,5)		Inox AISI 316 (0,5)	
Materiale guarnizioni	NBR clip		NBR clip		NBR clip		NBR clip	
Tipologia connessioni	n°4 x 2"		n°4 x 2"		n°4 x 2"		n°4 x 2"	
Coefficiente di sovradimensionamento	5,45		5,34		5,98		5,43	
Superficie di scambio	7,420		9,380		10,360		14,420	
Coefficiente globale di scambio	5786,0		5576,0		5501,0		4520,0	
Temperatura media di riferimento	72,5	65	72,5	65	72,5	65	72,5	65
DTML	7,2		7,2		7,2		7,2	
Dimensioni HxLxP	871x321x525		871x321x725		871x321x725		871x321x1025	
Dimensioni con isolamento HxLxP	940x380x725		940x380x925		940x380x925		940x380x1225	

# Scambiatori a piastre ispezionabili serie 90-42XX

## Legenda

1. Piastra anteriore
2. Piastra posteriore
3. Guidapiastre alto
4. Guidapiastre basso
5. Tirante M20 STB
6. Staffa di sostegno
7. Bocchello 2"
8. Dado M20
9. Vite esagonale M14x40
10. Vite esagonale M16x20
11. Rondella M16
12. Boccia M20 STB
13. Dado M16



# Scambiatori a piastre ispezionabili serie 90-42XX

## Scambiatori a piastre ispezionabili 40 ... 1202 kW

Potenza Circuito	530 W		601 kW		654 kW		790 kW		922 kW		1060 kW		1202 kW		
	prim.	sec.	prim.	sec.	prim.	sec.	prim.	sec.	prim.	sec.	prim.	sec.	prim.	sec.	
Fluido	Acqua		Acqua		Acqua		Acqua		Acqua		Acqua		Acqua		
Nr. di piastre	53		61		65		81		95		115		139		
Nr. di piastre massimo per telaio	83		83		83		83		135		135		201		
Circolazione dei fluidi	controcorrente		controcorrente		controcorrente		controcorrente		controcorrente		controcorrente		controcorrente		
Temperatura entrata/uscita	°C	80/65   60/70	80/65   60/70	80/65   60/70	80/65   60/70	80/65   60/70	80/65   60/70	80/65   60/70	80/65   60/70	80/65   60/70	80/65   60/70	80/65   60/70	80/65   60/70	80/65   60/70	
Portata	m³/h	31,3   46,5	35,5   52,8	38,7   57,4	46,7   69,3	54,5   80,9	62,7   93	71   105,5							
Perdita di carico	mbar	84,7   191	82,8   187	88,6   200	84,6   191	88   196	86,6   196	88,7   199							
Fattore kv teorico		107,55   106,40	123,37   122,10	130,02   128,35	160,56   158,57	183,72   182,73	213,06   210,07	238,39   236,50							
Massa volumetrica	kg/m³	976,4   980,1	976,4   980,1	976,4   980,1	976,4   980,1	976,4   980,1	976,4   980,1	976,4   980,1							
Calore specifico	kJ/kgK	4,18   4,18	4,18   4,18	4,18   4,18	4,18   4,18	4,18   4,18	4,18   4,18	4,18   4,18							
Conducibilità	W/mK	0,663   0,657	0,663   0,657	0,663   0,657	0,663   0,657	0,663   0,657	0,663   0,657	0,663   0,657							
Viscosità dinamica	cP	0,353   0,465	0,353   0,465	0,353   0,465	0,353   0,465	0,353   0,465	0,353   0,465	0,353   0,465							
Pressione massima di esercizio	bar	10		10		10		10		10		10			
Temperatura massima di esercizio	°C	110		110		110		110		110		110			
Quota di serraggio (d)	mm	4,5		4,5		4,5		4,5		4,5		4,5			
Peso a vuoto	kg	304,44		315,34		320,8		342,6		361,69		388,95		421,66	
Volume di ciascun circuito	l	26		30		32		40		47		57		69	
Materiale piastre	-	Inox AISI 316 (0,5)		Inox AISI 316 (0,5)		Inox AISI 316 (0,5)		Inox AISI 316 (0,5)		Inox AISI 316 (0,5)		Inox AISI 316 (0,5)		Inox AISI 316 (0,5)	
Materiale guarnizioni	-	NBR clip		NBR clip		NBR clip		NBR clip		NBR clip		NBR clip		NBR clip	
Tipologia connessioni	-	n°4 x DN100		n°4 x DN100		n°4 x DN100		n°4 x DN100		n°4 x DN100		n°4 x DN100		n°4 x DN100	
Coeff. di sovradimensionamento	%	0,80		1,06		1,00		0,80		0,20		0,40		0,30	
Superficie di scambio	m²	11,660		13,420		14,300		17,820		20,900		25,300		30,580	
Coefficiente globale di scambio	W/m²K	6548,0		6419,0		6541,0		6301,0		6247,0		5911,0		5529,0	
Temperatura media di riferimento	°C	72,5   65	72,5   65	72,5   65	72,5   65	72,5   65	72,5   65	72,5   65	72,5   65	72,5   65	72,5   65	72,5   65	72,5   65	72,5   65	
DTML	K	7,2		7,2		7,2		7,2		7,2		7,2		7,2	
Dimensioni HxLxP	mm	1039x465x755		1039x465x755		1039x465x755		1039x465x755		1039x465x1055		1039x465x1055		1039x465x1305	
Dimensioni con isolamento HxLxP	mm	1090x520x955		1090x520x955		1090x520x955		1090x520x955		1090x520x1255		1090x520x1255		1090x520x1505	

### Legenda

1. Piastra anteriore
2. Piastra posteriore
3. Guidapiastre alto
4. Guidapiastre basso
5. Tirante M24 STB
6. Staffa di sostegno
7. Manichetta
8. Dado M24
9. Vite esagonale M16x60
10. Vite esagonale M16x30
10. Rondella M16
11. Boccola M24 STB
12. Dado M16

