

# Pompa di calore Paradigma

## ModuEvo



Manuale di installazione, uso e manutenzione

## Indice

<b>1. Informazioni e sicurezza</b>	<b>3</b>
1.1 Simboli	3
1.2 Smaltimento dell'imballo	3
1.3 Impiego conforme alla norma	3
1.4 Informazioni sul prodotto	3
1.5 Avvertenze sulla sicurezza	5
1.6 Prescrizioni per refrigeranti infiammabili	9
1.7 Installazione	10
<b>2. Descrizione</b>	<b>13</b>
2.1 Componenti	13
2.2 Comando remoto della pompa di calore	16
2.3 Caratteristiche	16
2.4 Dimensioni	16
<b>3. Dati tecnici</b>	<b>17</b>
3.1 Dati tecnici	17
3.2 Caratteristiche del circolatore e kv della pompa di calore	19
3.3 Dati tecnici - Product Fiche	20
<b>4. Dichiarazione di conformità</b>	<b>29</b>
<b>5. Installazione e messa in funzione</b>	<b>30</b>
5.1 Ricevimento	30
5.2 Trasporto	30
5.3 Avvertenze per il montaggio	32
5.4 Note di installazione	34
5.5 Luogo di installazione unità	34
5.6 Livello sonoro	37
5.7 Peso delle unità	37
5.8 Posizionamento	37
5.9 Zona di protezione	38
5.10 Scarico condensa	41
5.11 Distanze minime	43
5.12 Fondazione	43
5.13 Canalizzazione a muro	44
5.14 Collegamento idraulico	45
5.15 Collegamento elettrico	47
5.16 Verifiche preliminari prima dell'accensione	51
<b>6. Manutenzione</b>	<b>52</b>
6.1 Manutenzione annuale raccomandata	52
6.2 Apertura della pompa di calore	53
6.3 Schema elettrico e idraulico	54
6.4 Impianto idraulico	55
6.4.1 Sfiato degaser	56
6.4.2 Controllo di tenuta di tutti gli attacchi idraulici	56
6.5 Controllo del corretto funzionamento del ventilatore	57
6.6 Pulizia dello scambiatore di calore (evaporatore)	58
6.7 Pulizia dello scarico condensa	59
6.8 Controllo degli allacciamenti elettrici	60
6.9 Controllo del circuito frigorifero	61
6.10 Chiusura della pompa di calore	62
6.11 Controllo della rumorosità della pompa di calore	63
6.12 Controllo dei fusibili	63
<b>7. Assistenza tecnica</b>	<b>64</b>
7.1 Connessioni	64
7.2 Telecomando per assisteza	64
7.3 Menù utente	66
7.3.1 Sinottici	66
7.3.2 On-Off	69
7.3.3 Set	69
7.4 Descrizione menù	70
Elenco allarmi	71

**Diritti d'autore**

Tutte le informazioni riportate in questo documento tecnico così come i disegni e le informazioni tecniche da noi messi a disposizione restano di nostra proprietà e non possono essere riprodotti senza previo permesso scritto.

## 1. Informazioni e sicurezza

Le presenti istruzioni sono fornite in tutte le lingue dei paesi in cui è destinata la vendita. E' possibile scaricare il manuale PDF sul sito [www.paradigmaitalia.it](http://www.paradigmaitalia.it).

### 1.1 Simboli



#### **Pericolo**

Questo simbolo segnala il pericolo di danni a persone.



#### **Attenzione**

Questo simbolo segnala il pericolo di danni a cose e all'ambiente.

### **Avvertenza**

*Le indicazioni contrassegnate con la parola Avvertenza contengono informazioni supplementari.*

### 1.2 Smaltimento dell'imballo

Consegnare i rifiuti da imballaggio conformemente alle normative vigenti in materia.

### 1.3 Impiego conforme alla norma

È consentito installare e far funzionare l'apparecchio in modo conforme alle norme solo in sistemi di riscaldamento chiusi a norma EN 12828 e attenendosi a quanto riportato nelle istruzioni di installazione e di messa in funzione.

L'apparecchio può essere impiegato solo per i seguenti scopi:

- riscaldamento
- raffrescamento
- produzione acqua calda sanitaria

L'aggiunta di componenti opzionali e di accessori consente di ampliare la gamma delle funzioni.

L'impiego conforme alla norma presuppone che sia stata eseguita un'installazione fissa in abbinamento a componenti specifici per l'impianto.

L'impiego per scopi diversi dal riscaldamento o il raffrescamento o dalla produzione d'acqua calda sanitaria è considerato non conforme.

Un uso errato o improprio dell'apparecchio (ad es. l'accesso alle parti interne da parte dell'utente dell'impianto) è vietato e comporta l'esclusione della garanzia. Per uso errato s'intendono anche modifiche della funzionalità dell'apparecchio.

### **Avvertenza**

*L'apparecchio è previsto esclusivamente per l'utilizzo di tipo domestico, quindi può essere utilizzato in sicurezza anche da persone non esperte.*

### 1.4 Informazioni sul prodotto

#### **Struttura e funzioni**

ModuEvo è una pompa di calore aria/acqua in versione monoblocco costituita da una unità, contenente anche una pompa di circolazione per il trasferimento della potenza termica generata ad un sistema di accumulo.

## Circuito frigorifero

Il circuito frigorifero funziona con il refrigerante R290 (propano). Tutti i componenti del circuito frigorifero si trovano all'interno dell'unità. La potenza del compressore viene adattata in funzione delle condizioni di funzionamento attraverso una regolazione inverter. Per il raffreddamento è prevista un'inversione a controllo elettronico della direzione del flusso di refrigerante all'interno del circuito frigorifero.

## Sistema idraulico

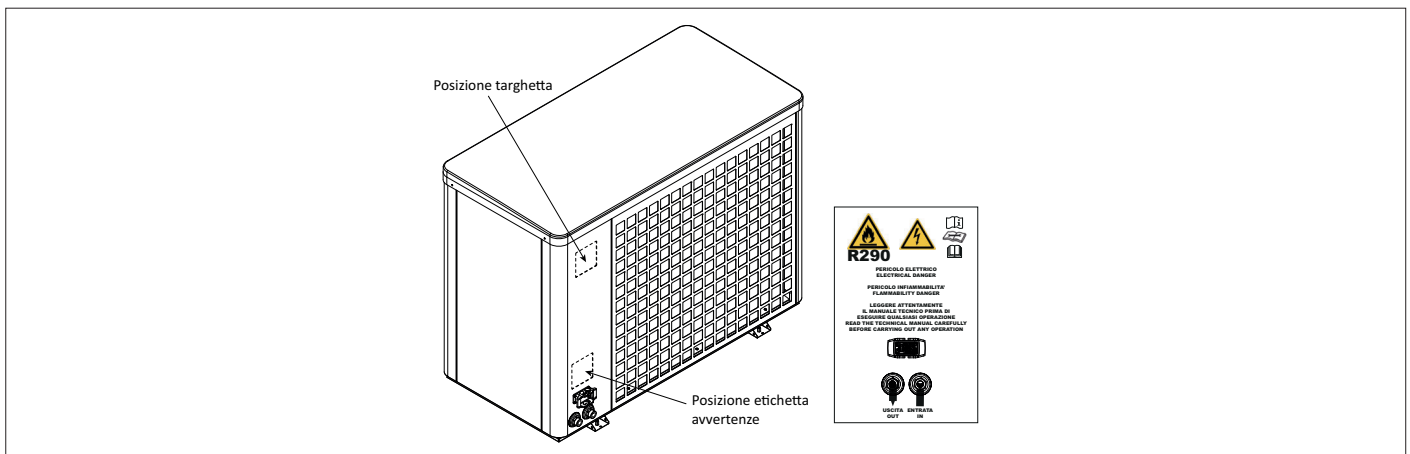
L'unità andrà collegata idraulicamente all'impianto di riscaldamento/raffreddamento. I componenti del sistema idraulico per il riscaldamento e il raffreddamento si trovano all'interno dell'unità dove è presente anche una pompa di circolazione ad alta efficienza. Con la valvola deviatrice a 4 vie integrata si commuta tra riscaldamento, produzione d'acqua calda sanitaria e sbrinamento. Il calore necessario allo sbrinamento dell'evaporatore è fornito dall'impianto termico dell'edificio.

## Targhetta

Fabbricante / Manufacturer	A		
Modello / Model	B		1370
Matricola / SN	C		
Ps	[bar]	D <sub>1</sub> / D <sub>2</sub>	Labo alta pressione / High pressure side / Labo bassa pressione / Low pressure side
Ts min/max	[°C]	E <sub>1</sub> / E <sub>2</sub>	
Pr / Cat. PED	[bar / -]	F / G	
Anno / Year		H	
Alim. elettrica compressore / Assorbimento max / Main Power Supply / Max input current	[A]	I <sub>1</sub> / J <sub>1</sub>	
Alimentazione elettrica controllo / Assorbimento max / Control Power Supply	[A]	I <sub>2</sub> / J <sub>2</sub>	
Normativa / Standard	K	Riscaldamento / Heating A7W35 / Raffreddamento / Cooling A35W18	
Potenza termica nominale / Nominal heat capacity	[kW]	L <sub>1</sub> / M <sub>1</sub>	
Potenza assorbita / Power input	[kW]	L <sub>2</sub> / M <sub>2</sub>	
COP / EER	[kW/kW]	L <sub>3</sub> / M <sub>3</sub>	
Potenza th max (A2W35) / Heating capacity (A2W35)	[kW]	N	
Tipo refrigerante / Type refrigerant		O	
Quantità refrigerante / Quantity refrigerant	[kg]	P	
GWP refrigerante / GWP refrigerant		Q	
CO <sub>2</sub> equivalente / [CO <sub>2</sub> eq.]		R	
Sistema ermeticamente sigillato / Hermetically sealed system			
Pressione max circ. acqua / Max water pressure	[bar]	S	
Portata massima aria / Nominal air flow	[m <sup>3</sup> /h]	T	
Portata nominale acqua / Nominal water flow	[m <sup>3</sup> /h]	U	
Temp. ingresso aria min/max / Inlet air temp. min/max	[°C]	V	
Peso / Weight	[kg]	W	
Classe di protezione / Typ protection		X	

Paradigma Italia S.p.A. - Via C. Mattei, 3 - 38089 Darzo (TN) - commerciale@grandigratia.it  
Costruttore / Manufactured by EXTECH SRL

- A Fabbricante
- B Modello
- C Matricola / serial number
- D1 Pressione sul lato di alta pressione
- D2 Pressione sul lato di bassa pressione
- E1 Temperatura min/max sul lato di alta pressione
- E2 Temperatura min/max sul lato di bassa pressione
- F Pressione di prova applicata
- G Categoria PED
- H Anno
- I1 Alimentazione elettrica compressore
- I2 Alimentazione elettrica controllo
- J1 Assorbimento massimo alimentazione elettrica compressore
- J2 Assorbimento massimo alimentazione elettrica controllo
- K Norma di riferimento
- L1 Potenza termica nominale in riscaldamento
- L2 Potenza assorbita in riscaldamento
- L3 Efficienza (COP) in riscaldamento
- M1 Potenza termica nominale in raffreddamento
- M2 Potenza assorbita in raffreddamento
- M3 Efficienza (EER) in raffreddamento
- N Potenza termica massima
- O Tipo refrigerante
- P Quantità refrigerante
- Q GWP refrigerante
- R Tonnellate di CO<sub>2</sub> equivalente
- S Pressione massima circuito acqua
- T Portata massima aria
- U Portata nominale acqua
- V Temperatura ingresso aria min/max
- W Peso
- X Classe di protezione IP14



## 1.5 Avvertenze sulla sicurezza



Si prega di attenersi scrupolosamente alle avvertenze sulla sicurezza per evitare pericoli e danni a persone e cose.

L'unità contiene un refrigerante facilmente infiammabile del gruppo di sicurezza A3 secondo la norma ISO 817 e ANSI/ASHRAE 34.

### Destinatari

Le presenti istruzioni sono rivolte esclusivamente al personale specializzato.

- Gli interventi sul circuito frigo con refrigeranti infiammabili del gruppo di sicurezza A3 devono essere eseguiti unicamente da personale specializzato e autorizzato. Tale personale specializzato deve essere formato secondo la norma IEC 60335-2-40, sezione HH. È necessaria la certificazione formativa di un ente accreditato.
- I lavori di saldatura sul circuito frigorifero possono essere eseguiti solo da personale specializzato con certificazione ISO 13585 e AD 2000, bollettino HP 100R. Le attività possono essere effettuate solo da personale specializzato qualificato e certificato per le modalità operative da eseguire. Gli interventi devono rientrare nel campo di applicazione acquisito ed eseguiti secondo le procedure prescritte. Se sono necessari lavori di saldatura sui raccordi di ricevitore e separatore, è richiesta anche la certificazione del personale e della modalità operativa da parte di un organismo notificato in conformità alla direttiva sulle apparecchiature a pressione (2014/68/UE).
- Gli interventi all'impianto elettrico devono essere eseguiti unicamente da personale specializzato.
- Prima della prima messa in funzione, tutti i punti rilevanti per la sicurezza devono essere controllati dal personale specializzato certificato competente. La prima messa in funzione deve essere effettuata dalla ditta installatrice dell'impianto o da personale competente autorizzato dalla stessa.
- L'apparecchio non deve essere utilizzato da persone (compresi i bambini) con ridotte capacità fisiche, sensoriali o mentali, o con mancanza di esperienza e conoscenza, a meno che non abbiano ricevuto supervisione o istruzioni.
- Sorvegliare i bambini affinché non giochino con l'apparecchio

### Normative da rispettare

- Norme di installazione nazionali
- Norme antinfortunistiche
- Norme per la salvaguardia ambientale
- Direttiva sugli apparecchi a pressione 2014/68/UE
- Disposizioni dell'Istituto Nazionale Assicurazione contro gli Infortuni sul Lavoro (INAIL)
- Disposizioni di sicurezza pertinenti nei rispettivi paesi
- Normative e direttive applicabili per il funzionamento, la manutenzione, l'assistenza, la riparazione e la sicurezza di impianti di raffrescamento, riscaldamento dell'aria e pompe di calore che contengono refrigeranti infiammabili ed esplosivi.

### Avvertenze sulla sicurezza per interventi sull'impianto

L'unità contiene il refrigerante infiammabile R290 (propano C3H8). In caso di perdita, la fuoriuscita del refrigerante a contatto con l'aria può sviluppare un'atmosfera infiammabile o esplosiva. Nell'ambiente vicino all'unità è definita una zona di protezione in cui vigono norme speciali per gli interventi sull'apparecchio.

## Interventi nella zona di protezione



### Pericolo

Pericolo di esplosione: in caso di fuoriuscita del refrigerante, il contatto con l'aria ambiente può sviluppare un'atmosfera infiammabile o esplosiva.

Prevenire l'incendio o l'esplosione nella zona di protezione con i seguenti provvedimenti.

- Tenere a distanza le fonti di innesco, ad es. fiamme libere, superfici calde, apparecchi elettrici non a prova di area a rischio d'esplosione, apparecchi mobili con batteria integrata (ad es. telefoni, orologi da fitness, ecc.).

- Utensili ammessi: tutti gli utensili per gli interventi nella zona di protezione devono essere antideflagranti e conformi alle norme e ai regolamenti applicabili per i refrigeranti dei gruppi di sicurezza A2L e A3, ad es. macchine senza spazzole (avvitatori a batteria), aspiratori, contenitori per lo smaltimento, ausili per il montaggio, pompe per vuoto, tubi conduttivi, utensili meccanici in materiale antiscintilla, ecc.

## Avvertenza

*Gli utensili devono inoltre essere adatti ai campi di pressione impiegati.*

Gli utensili devono essere in perfette condizioni e sottoposti a manutenzione.

- I mezzi di esercizio elettrici utilizzati devono soddisfare i requisiti necessari per le zone a rischio di esplosioni (zona 2).
- Non utilizzare materiali infiammabili, ad es. spray o altri gas infiammabili.
- Scaricare a terra la carica elettrostatica: prima di eseguire i lavori toccare oggetti come ad es. i tubi di riscaldamento o dell'acqua.
- Non rimuovere, bloccare o bypassare i dispositivi di sicurezza.
- Non eseguire modifiche: non modificare unità, tubazione di mandata/di scarico, attacchi/cavi elettrici e l'ambiente circostante. Non rimuovere componenti o piombature.

## Interventi sull'impianto

- Disinserire la tensione di rete dall'unità, ad es. agendo su singoli fusibili o su un interruttore generale. Controllare che non sia presente tensione nell'impianto.

## Avvertenza

*All'alimentazione principale disinserire anche l'alimentazione della scheda di controllo prima di aprire le pannellature esterne.*



### Pericolo

Il contatto con componenti sotto tensione può causare lesioni gravi. Alcuni componenti delle schede si trovano sotto tensione anche dopo il disinserimento della tensione di rete. Prima di rimuovere le coperture degli apparecchi attendere almeno 4 minuti finché la tensione non si è ridotta.

- Assicurarsi che l'impianto non possa essere reinserito.
- Durante tutti i lavori indossare i dispositivi di protezione individuale.



## Pericolo

Le superfici e i fluidi roventi possono provocare ustioni o scottature. Le superfici fredde possono causare congelamenti.

Prima delle operazioni di manutenzione e di assistenza, spegnere e far raffreddare o riscaldare l'apparecchio. Non toccare le superfici roventi e fredde dell'apparecchio, degli attacchi e dei raccordi.



## Attenzione

Eventuali scariche elettrostatiche possono danneggiare i componenti elettronici. Prima di eseguire i lavori, scaricare a terra la carica elettrostatica toccando oggetti, quali ad es. tubi dell'acqua o del riscaldamento.

### Interventi sul circuito frigorifero

Il refrigerante R290 (propano) è un gas incolore, infiammabile, inodore che forma miscele esplosive con l'aria. Il refrigerante aspirato deve essere smaltito correttamente da società specializzate autorizzate.

Prima di eseguire i lavori sul circuito frigorifero adottare i seguenti provvedimenti.

- Controllare la tenuta del circuito frigorifero.
- Garantire aerazione e sfiato ottimali, in particolare sul fondo, e mantenerli per tutta la durata dei lavori.
- Proteggere l'ambiente del campo di lavoro.
- Informare sul tipo di lavori da eseguire le seguenti persone:
  - tutto il personale addetto alla manutenzione
  - tutte le persone che si trovano nelle immediate vicinanze dell'impianto.
- Controllare se nella zona direttamente limitrofa alla pompa di calore sono presenti materiali infiammabili e fonti di accensione. Rimuovere tutti i materiali infiammabili e tutte le fonti di accensione.
- Prima, durante e dopo i lavori, con un rilevatore adatto per R290 e antideflagrante controllare se la zona limitrofa presenta fuoriuscita di refrigerante. Il rilevatore di refrigerante non deve generare scintille e deve essere adeguatamente reso a tenuta.
- Nei seguenti casi tenere a portata di mano un estintore a CO<sub>2</sub> o a polvere:
  - durante l'aspirazione del refrigerante
  - durante il rabbocco di refrigerante
  - durante i lavori di brasatura o saldatura
- Applicare un cartello di divieto di fumo.

### Sistema di sicurezza per evitare ingresso di fluido R290 nel sistema di distribuzione dell'edificio



## Pericolo

In caso di difetto o rottura dello scambiatore a piastre con conseguente fuga di refrigerante verso la fase acqua, si è pensato di implementare la seguente strategia:

- se il circolatore è fermo (assenza di flusso d'acqua) la valvola di ritegno evita eventuale migrazione del propano verso l'esterno attraverso la linea di ingresso acqua

- se il circolatore è in funzione, il disaeratore appositamente sviluppato separa la fase gassosa ed evita che l'R290 prosegua verso il basso lungo la linea idraulica di uscita acqua verso l'impianto; in caso di perdita significativa (sovrappressione > 3,2 bar) la valvola di sicurezza applicata al disaeratore convoglia il propano all'esterno mediante apposito tubo di sicurezza antischiacciamento
- se anche una parte del refrigerante riesce a superare il disaeratore viene intercettato dal sensore di flusso a ultrasuoni, in grado di rilevare la presenza di una fase gassosa nell'acqua che attiva un allarme nel controller e provoca l'arresto della macchina.



## Pericolo

Le fughe di refrigerante possono provocare incendi ed esplosioni e causare lesioni gravissime e morte.

- Non trapanare né bruciare il circuito frigorifero contenente refrigerante.
- Adottare le misure del caso contro la carica elettrostatica.
- Non fumare! Evitare fiamme libere e formazione di scintille. Non azionare mai luci né apparecchi elettrici.
- Conservare, trasportare e contrassegnare i componenti che contengono e hanno contenuto refrigeranti in luoghi ben ventilati in conformità con le normative e gli standard applicabili.
- In caso di fughe di propano verso il circuito acqua, la valvola di scarico viene convogliata opportunamente all'esterno in posizione inferiore. Per evitare di immettere grandi quantità di gas nel vano frigo, si è ritenuto di non convogliare lo scarico del disaeratore automatico in considerazione del fatto che le quantità che potrebbero fuoriuscire sono molto più limitate e facilmente smaltibili dalla sezione di areazione prevista dalla piastra di base pari a 12,56 cm<sup>2</sup>.



## Pericolo

Il contatto diretto con refrigerante liquido o gassoso comporta il rischio di gravi danni alla salute, ad es. congelamento e/o ustioni.

Pericolo di asfissia in caso di inalazione.

- Evitare il contatto diretto con il refrigerante liquido e gassoso.
- Indossare i dispositivi di protezione individuale quando si usa refrigerante liquido o gassoso.
- Non inalare il refrigerante.



## Pericolo

Il refrigerante è sotto pressione: sollecitazioni meccaniche su tubazioni e componenti possono provocare perdite nel circuito frigorifero. Non applicare carichi alle tubazioni o ai componenti, ad es. appoggiando o depositando utensili.



## Pericolo

Le superfici metalliche calde e fredde del circuito frigorifero possono causare ustioni o congelamento se entrano in contatto con la pelle. Indossare dispositivi di protezione individuale per proteggersi da ustioni o congelamento.





## Attenzione

I componenti idraulici possono congelare quando il refrigerante viene prelevato. Scaricare preventivamente l'acqua di riscaldamento dalla pompa di calore.



## Pericolo

Danni al circuito frigorifero possono provocare l'ingresso del refrigerante nel sistema idraulico.

Dopo il completamento dei lavori, il sistema idraulico deve essere sfiatato a regola d'arte sul lato secondario.

Apparecchio destinato esclusivamente all'installazione all'aperto.

### 1.6 Prescrizioni per refrigeranti infiammabili

- Lo stoccaggio dei refrigeranti infiammabili deve avvenire in stanze senza fonti di ignizione continue
- Controllare i componenti elettrici prima della manutenzione (esempio scarica condensatori per evitare scintilla)
- Se si riscontra una perdita di refrigerante che richiede la brasatura, tutto il refrigerante deve essere recuperato dal sistema o isolato (tramite valvole di intercettazione) in una parte del sistema lontano dalla perdita. Seguire la seguente procedura per la riparazione:
  - controllare lo stato della pompa a vuoto / aspiratore, incluso il certificate di manutenzione. Utilizzare esclusivamente dispositivi idonei per gas refrigerante R290
  - assicurarsi che l'uscita della pompa a vuoto non sia vicina a potenziali fonti di accensione e che sia disponibile la ventilazione
  - utilizzare solo bombole idonee per gas refrigerante R290. Verificare che siano contrassegnate in modo corrispondente. Non mischiare refrigeranti differenti nella stessa bombola per riciclaggio.
  - procedure con la rimozione del gas refrigerante tramite bilancia calibrate per determinazione della quantità di gas dimesso
  - spurgare il circuito con gas inerte
  - procedere con evacuazione del gas inerte
  - provvedere alla sistemazione del circuito frigo tagliando o brasando il medesimo
  - provvedere ad evacuazione del circuito frigo
  - caricare il circuito con gas refrigerante R290, utilizzando bilancia calibrata per determinazione della quantità di gas impiegato

### Avvertenza

- *Per gli apparecchi contenenti refrigeranti infiammabili diversi dai refrigeranti A2L, il sistema deve essere spurgato con azoto privo di ossigeno per rendere l'apparecchio sicuro per i refrigeranti infiammabili. Potrebbe essere necessario ripetere questo processo più volte. L'aria compressa o l'ossigeno non devono essere utilizzati per lo spurgo dei sistemi refrigeranti*
- *Per gli apparecchi contenenti refrigeranti infiammabili diversi dai refrigeranti A2L, lo spurgo dei refrigeranti deve essere ottenuto rompendo il vuoto nel sistema con azoto privo di ossigeno e continuando a riempire fino al raggiungimento della pressione di esercizio, quindi scaricando nell'atmosfera e infine abbassando fino a un livello vuoto. Questo processo deve essere ripetuto fino a quando non sarà più presente alcun refrigerante nel Sistema*



- *Quando viene utilizzata la carica finale di azoto privo di ossigeno, il sistema deve essere scaricato fino alla pressione atmosferica per consentire lo svolgimento del lavoro.*

### Istruzioni per lo smaltimento del refrigerante

Contrassegnare la bombola per refrigerante conformemente alle normative di legge. Portare la bombola per refrigerante a una stazione di smaltimento / riciclaggio idonea. Verificare idoneità dei mezzi di trasporto per conferimento bombole di R290.

## 1.7 Installazione

### Protezione antigelo



#### Attenzione

Il gelo può provocare danni alla pompa di calore.

- Altitudine max. del luogo di installazione: 1500 m s.l.m.
- Isolare termicamente tutte le tubazioni idrauliche.
- Per attivare la funzione antigelo, collegare elettricamente la pompa di calore prima di riempire il circuito. Inserire l'alimentazione. Utilizzare un UPS sull'alimentazione monofase della scheda di controllo per una maggior sicurezza in caso di blackout.
- Riempire il circuito secondario solo con acqua trattata in accordo con le norme tecniche vigenti. Non utilizzare liquidi contenenti antigelo. **Per la massima durata e affidabilità di funzionamento, si raccomanda l'utilizzo di acqua con conducibilità inferiore a 150  $\mu$ S/cm e pH compreso tra 7,5 e 9,0.**

### Lavori di riparazione



#### Attenzione

Effettuare lavori di riparazione su componenti con funzione di sicurezza compromette il funzionamento sicuro dell'impianto.

- Sostituire i componenti difettosi unicamente con ricambi originali.
- Non effettuare riparazioni sull'inverter. In caso di difetti, sostituire l'inverter.

### Componenti supplementari, parti di ricambio e pezzi soggetti a usura



#### Attenzione

Parti di ricambio e pezzi soggetti a usura non originali possono comprometterne il funzionamento. Il montaggio di componenti non omologati e le modifiche non autorizzate possono compromettere la sicurezza e pregiudicare i diritti di garanzia.

Per la sostituzione utilizzare esclusivamente ricambi originali o parti di ricambio autorizzate.

## Avvertenze sulla sicurezza per il funzionamento dell'impianto

### Comportamento in caso di fuoriuscita di refrigerante



#### Pericolo

Le fughe di refrigerante possono provocare incendi ed esplosioni e causare lesioni gravissime e morte. Pericolo di asfissia in caso di inalazione.

- Garantire aerazione ottimale in particolare sul fondo dell'unità.
- Non fumare! Evitare fiamme libere e formazione di scintille. Non azionare mai luci né apparecchi elettrici.
- Allontanare le persone dalla zona di pericolo.
- Togliere l'alimentazione elettrica a tutti i componenti d'impianto.
- Rimuovere le fonti di innesco esplosione dalla zona di pericolo.
- Segnalare ai conduttori dell'impianto che non devono essere introdotte fonti ignifere nella zona di pericolo per la durata della riparazione.
- Incaricare personale specializzato per eseguire le riparazioni.
- Rimettere in funzione l'impianto una volta effettuata la riparazione.



#### Pericolo

Il contatto diretto con refrigerante liquido o gassoso comporta il rischio di gravi danni alla salute, ad es. congelamento e/o ustioni.

Pericolo di asfissia in caso di inalazione.

- Evitare il contatto diretto con il refrigerante liquido e gassoso.
- Non inalare il refrigerante.

### Comportamento in caso di fuoriuscita d'acqua dall'apparecchio



#### Pericolo

In caso di fuoriuscita d'acqua dall'apparecchio sussiste il pericolo di scosse elettriche. Togliere l'alimentazione elettrica dal quadro di derivazione a monte.



#### Pericolo

In caso di fuoriuscita d'acqua dall'apparecchio sussiste il pericolo di ustioni. Non toccare l'acqua di riscaldamento bollente.

### Comportamento in caso di formazione di ghiaccio nell'unità



#### Attenzione

La formazione di ghiaccio nella vasca per l'acqua di condensa e nell'area del ventilatore dell'unità può danneggiare l'apparecchio.

Al riguardo attenersi alle seguenti avvertenze:

- non utilizzare oggetti/attrezzature meccanici per rimuovere il ghiaccio
- se l'unità si ghiaccia regolarmente (ad es. in regioni soggette a gelo con molta nebbia), installare un cavo elettrico scaldante nello scarico della vasca per l'acqua di condensa

### **Avvertenza sulla sicurezza per l'immagazzinamento dell'unità**

*L'unità è preriempita in fabbrica con refrigerante R290 (propano).*



#### **Pericolo**

Le fughe di refrigerante possono provocare incendi ed esplosioni e causare lesioni gravissime e morte.

Pericolo di asfissia in caso di inalazione.

Immagazzinare l'unità solo alle seguenti condizioni:

- per l'immagazzinamento deve essere disponibile un piano di protezione contro le esplosioni
- garantire un'adeguata aerazione del luogo di immagazzinamento
- campo di temperatura per l'immagazzinamento: da -25 °C a 60 °C
- conservare l'unità solo nell'imballo protettivo fornito in fabbrica
- proteggere l'unità dai danni
- il numero massimo di unità che possono essere immagazzinate insieme in un unico luogo è regolato dalle disposizioni locali



#### **Attenzione**

- In caso di periodi prolungati di stop della macchina, prevedere lo svuotamento dell'acqua dalla zona del sifone previsto sul circuito per lo scarico condensa, per evitare la formazione di ghiaccio.

- In caso di periodi prolungati di stop della macchina, per evitare formazione di ghiaccio nel circuito idraulico interno alla macchina, svuotare l'impianto prevedendo l'immissione di aria compressa dall'attacco di ingresso dell'acqua.

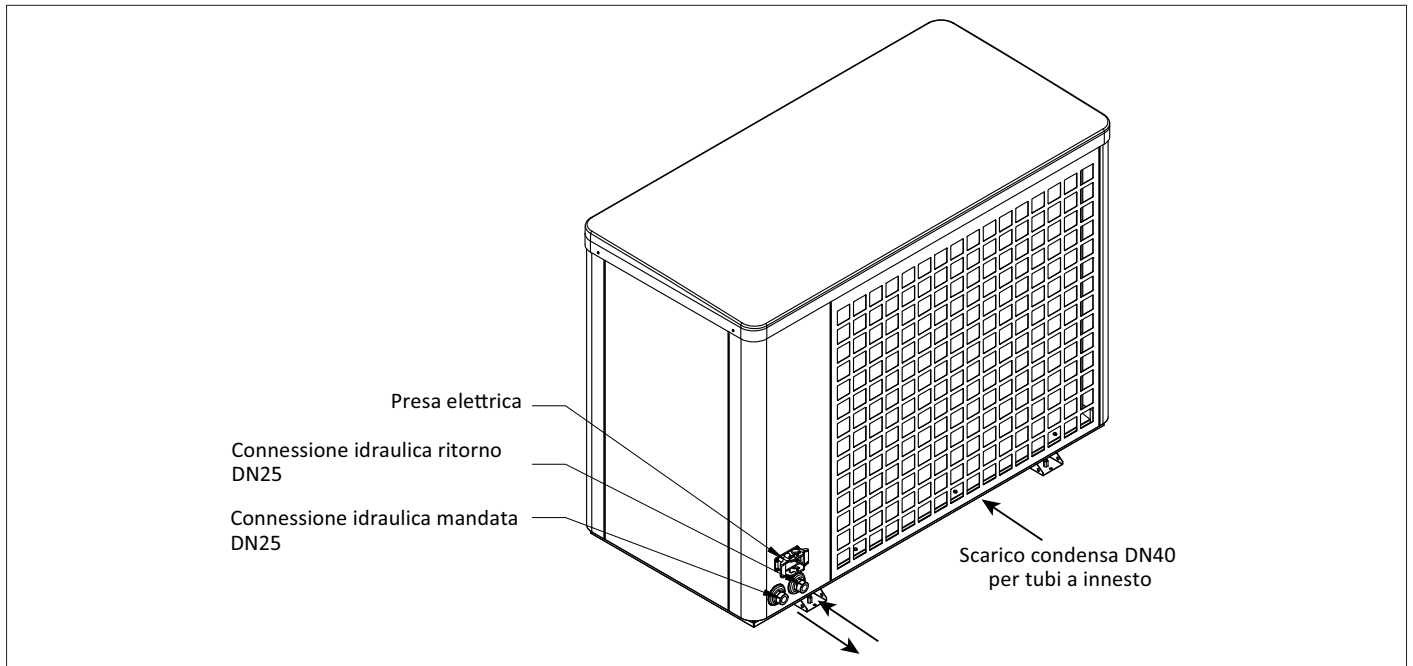


#### **Attenzione**

Alla prima accensione tenere la macchina alimentata per almeno 12 ore.

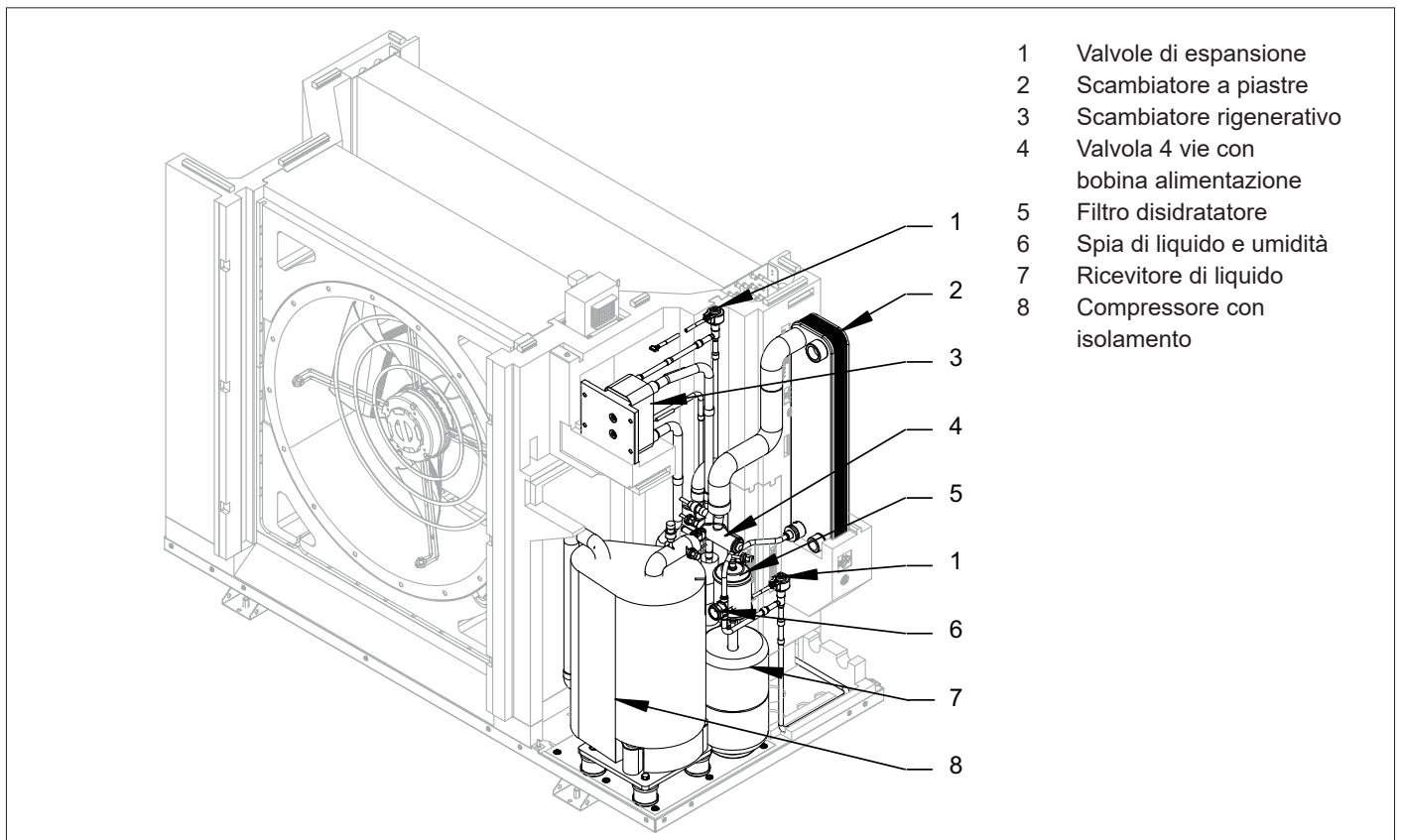
**2. Descrizione**

**2.1 Componenti**

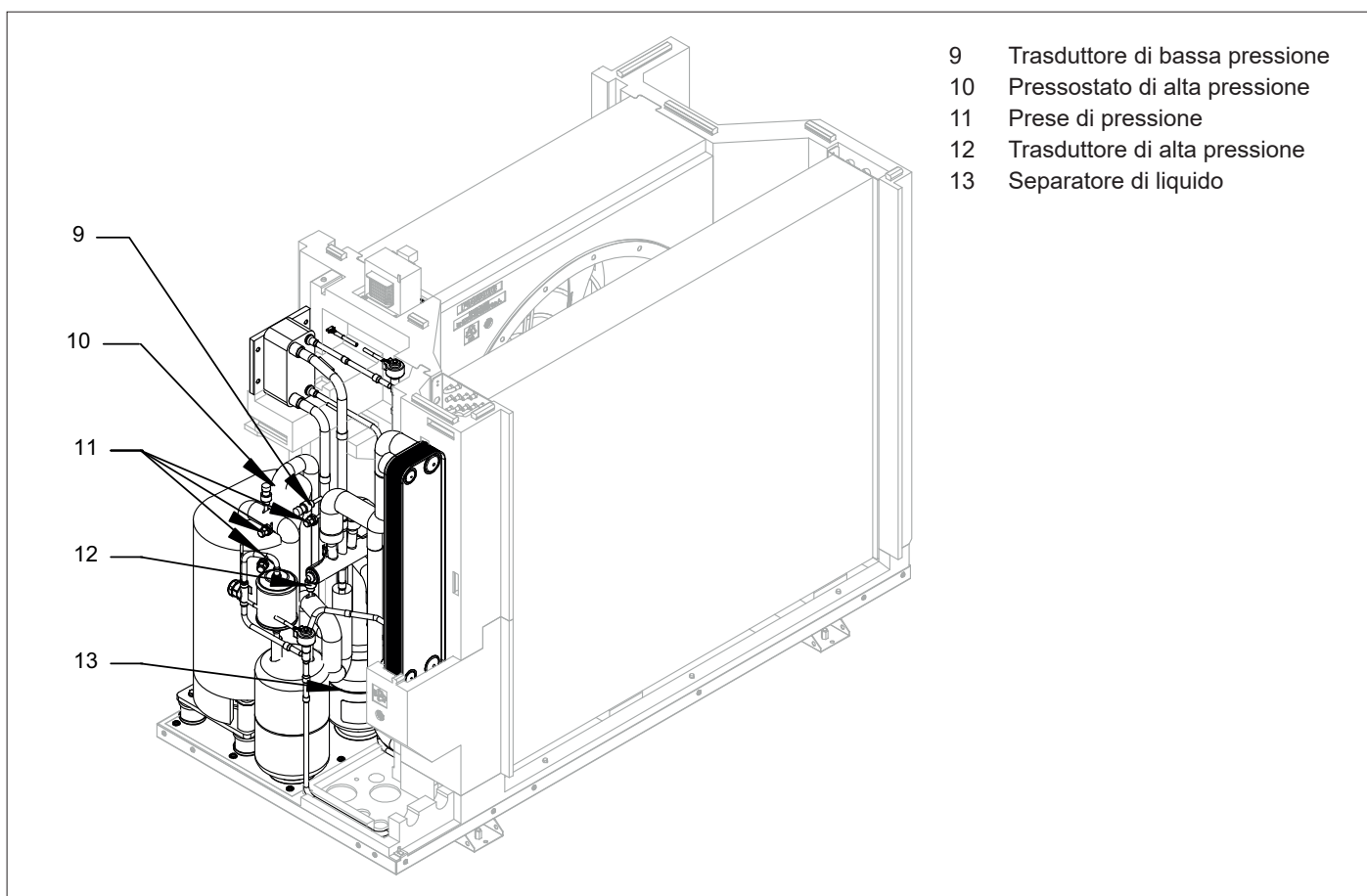


Tutti i componenti del circuito frigorifero si trovano nell'unità, inclusi il sistema di regolazione e il ventilatore. La potenza è adattata al fabbisogno di caldo/freddo attraverso il compressore comandato da inverter.

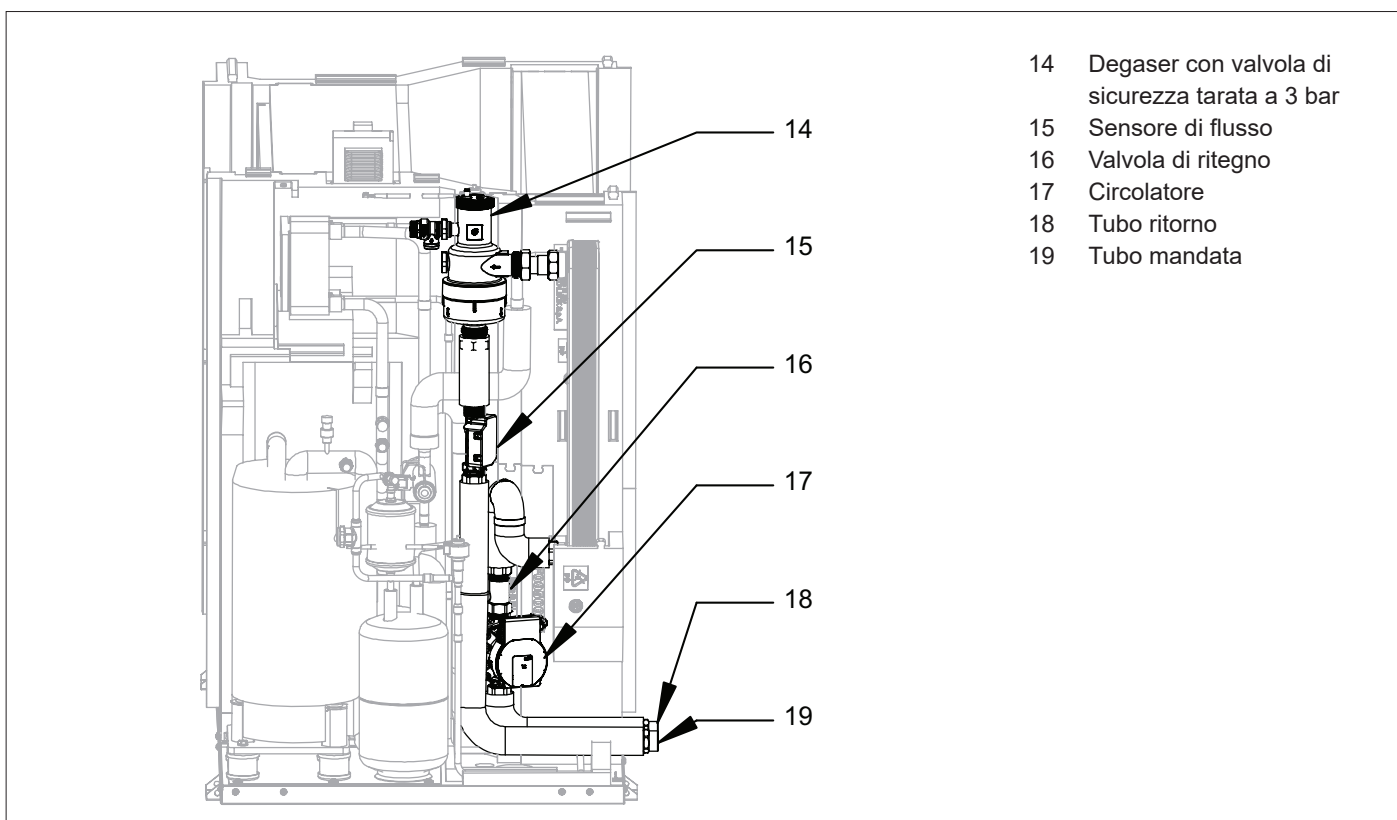
**Componenti circuito gas (lato destro)**



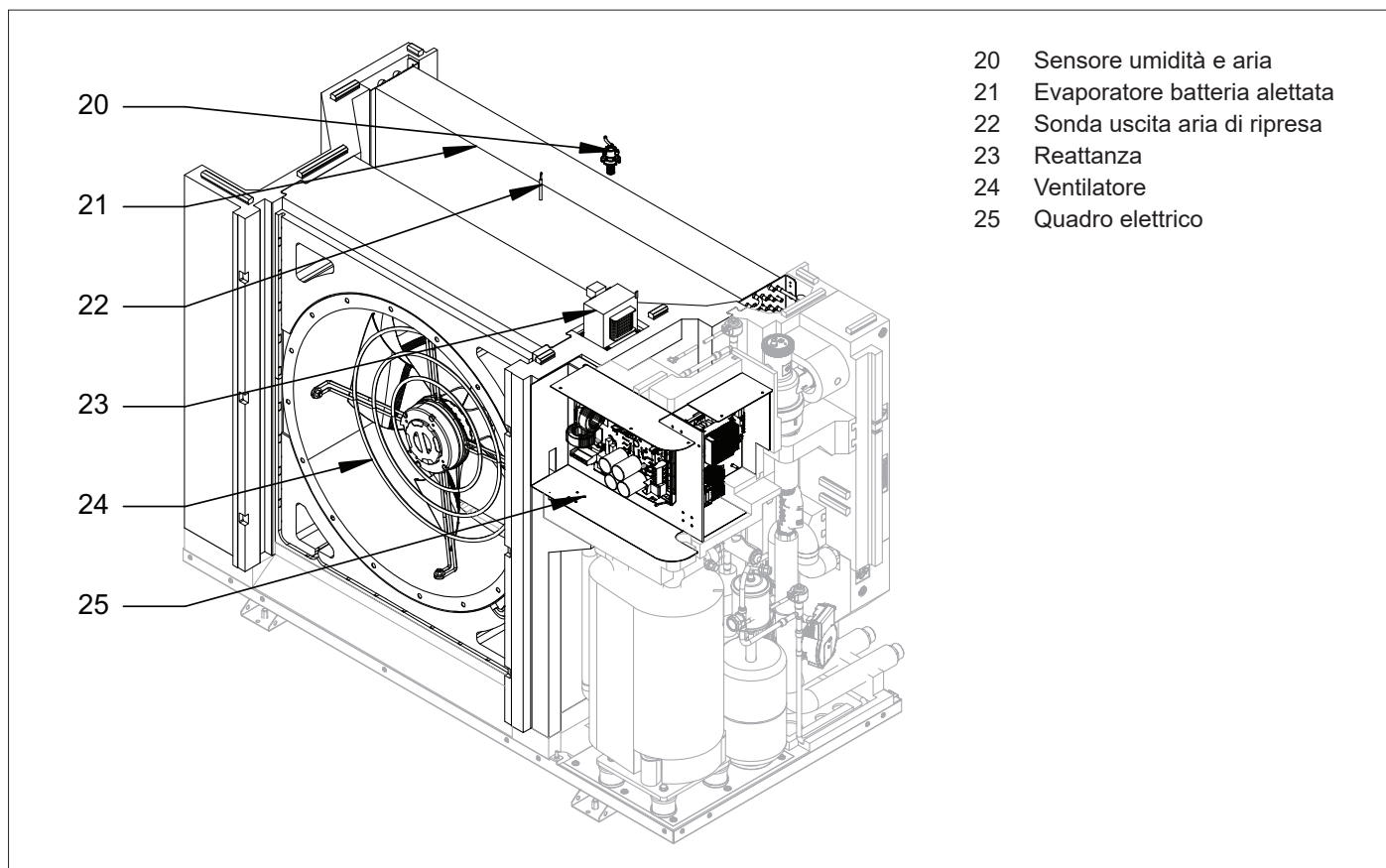
## Componenti circuito gas (lato sinistro)



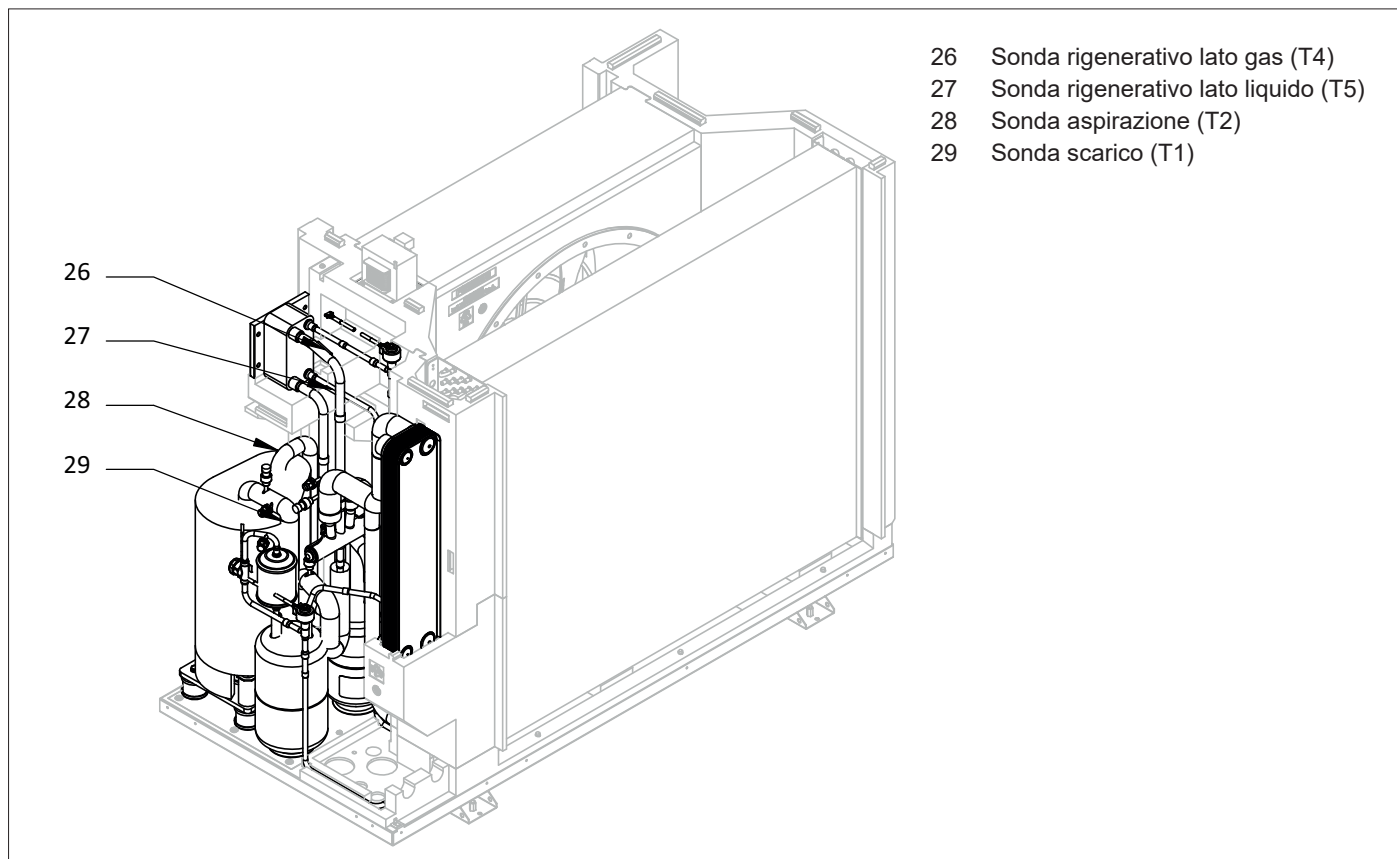
## Componenti circuito idraulico

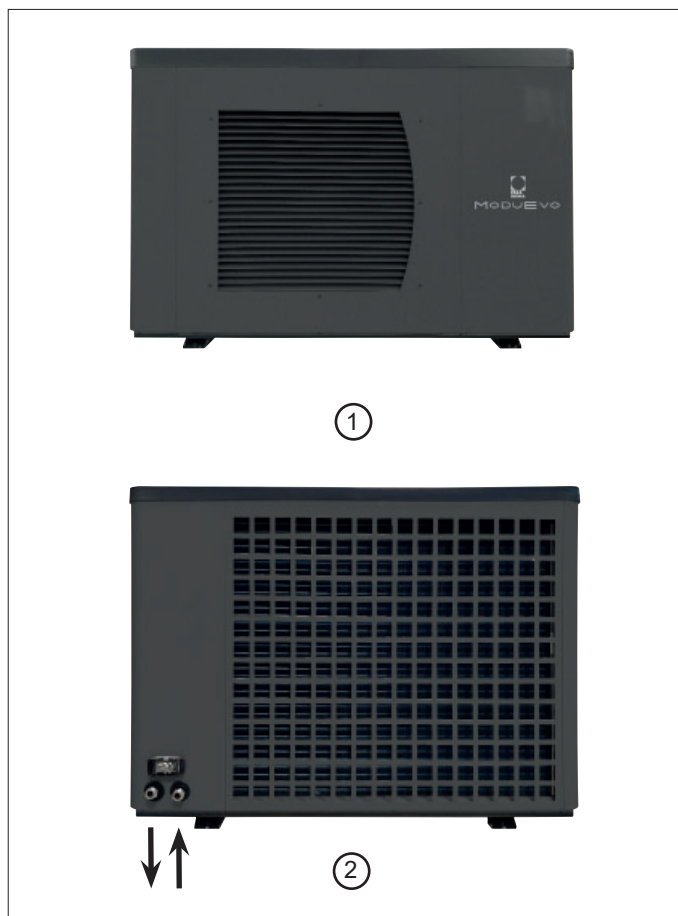


## Componenti batteria/ventilatore



## Sonde circuito gas





## 2.2 Comando remoto della pompa di calore

La regolazione della pompa di calore è integrata nella scheda di controllo interna per la gestione della temperatura di riscaldamento, raffreddamento e acqua calda sanitaria richiamate dalla regolazione esterna tramite connessione ModBus (BMS).

## 2.3 Caratteristiche

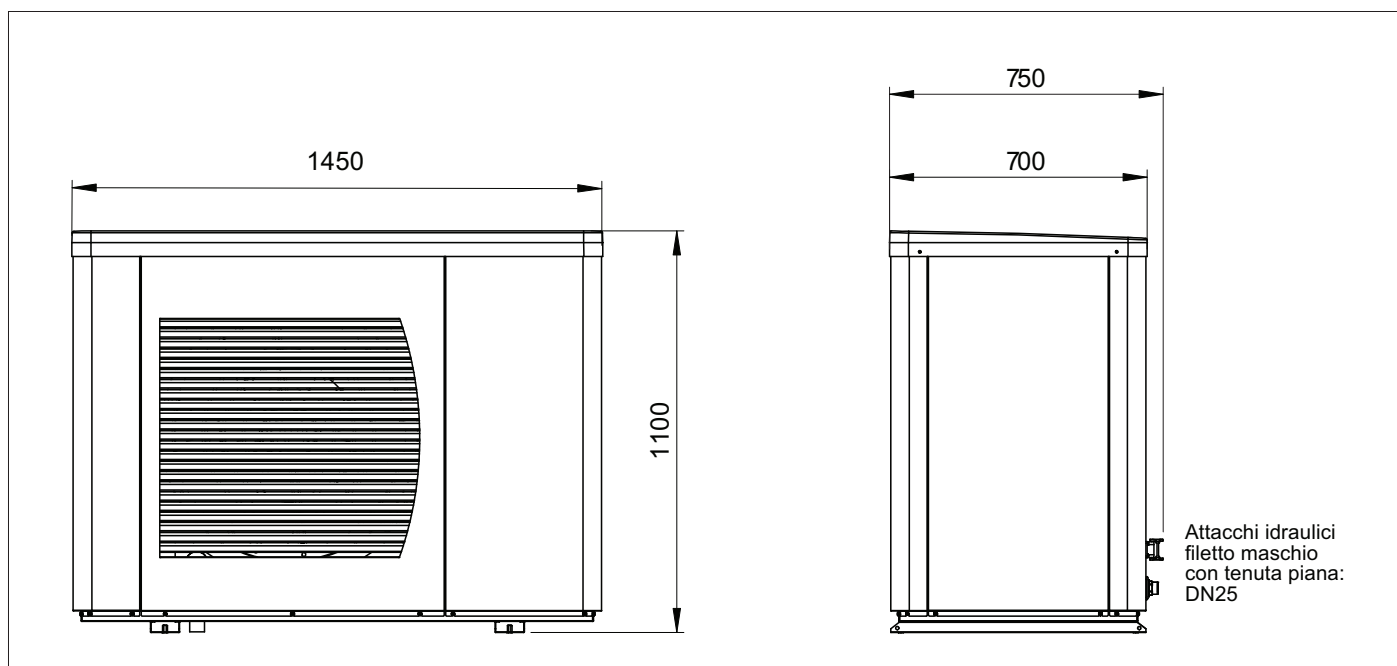
1. Vista anteriore
2. Vista posteriore

- Fluido refrigerante naturale R290 (propano)
- Regolazione elettronica della potenza mediante inverter (riscaldamento/raffreddamento di serie)
- Evaporatore con rivestimento idrofilico
- Valvola di commutazione a 4 vie e due valvole di espansione elettroniche
- Possibili temperature di mandata fino a 65 °C
- Circuito idraulico con pompa di circolazione e valvola di ritegno integrata
- Riscaldamento integrato della vasca di raccolta condensa (scarico DN40 per tubi a innesto)
- **Predisposizione alimentazione elettrica per cavo scaldante tubazione di scarico condensa (230 V)**

## 2.4 Dimensioni

Componenti accessori

- Piedini antivibranti con filetto maschio M8 (lunghezza filetto max 25 mm)
- Supporto rialzato da pavimento
- Sistema per sollevamento con cinghie





# Dati tecnici

## 3. Dati tecnici

### 3.1 Dati tecnici

		ModuEvo 9M	ModuEvo 12M	ModuEvo 12T	ModuEvo 14T
<b>Dati di resa riscaldamento secondo EN 14511 (A7/W35, salto termico 5 K)</b>					
Potenza nominale	kW	9,0	12,4	12,4	14,1
Potenza elettrica assorbita	kW	1,74	2,53	2,53	2,95
COP	-	5,16	4,90	4,90	4,78
Campo di lavoro della potenza (min-max)	kW	3,9 - 14	3,9 - 14,1	3,9 - 14,1	3,9 - 14,1
<b>Dati di resa riscaldamento secondo EN 14511 (A7/W55, salto termico 8 K)</b>					
Potenza nominale	kW	8,20	11,20	11,20	12,70
Potenza elettrica assorbita	kW	2,28	3,32	3,32	3,96
COP	-	3,60	3,37	3,37	3,20
<b>Dati di resa riscaldamento secondo EN 14511 (A-7/W55, salto termico 8 K)</b>					
Potenza massima	kW	7,8	10,8	10,8	11,0
Potenza elettrica assorbita	kW	3,00	4,41	4,41	4,60
COP	-	2,60	2,45	2,45	2,38
<b>Dati di resa raffrescamento secondo EN 14511 (A35/W18, salto termico 5 K)</b>					
Potenza nominale	kW	8,6	11,8	11,8	11,8
Potenza elettrica assorbita	kW	2,04	3,06	3,06	3,06
EER	-	4,20	3,86	3,86	3,86
Campo di lavoro della potenza (min-max)	kW	4,3 - 11,8	4,3 - 11,8	4,3 - 11,8	4,3 - 11,8
<b>Dati di resa raffrescamento secondo EN 14511 (A35/W7, salto termico 5 K)</b>					
Potenza nominale	kW	7,9	9,6	9,6	9,6
Potenza elettrica assorbita	kW	2,63	3,47	3,47	3,47
EER	-	3,00	2,77	2,77	2,77
Campo di lavoro della potenza (min-max)	kW	3,6 - 9,6	3,6 - 9,6	3,6 - 9,6	3,6 - 9,6
<b>Valori elettrici</b>					
Tensione nominale	V	230	230	400	400
Corrente di esercizio climatizzazione	A	15	20	12	12
Potenza elettrica climatizzazione	kW	3,5	4,6	4,6	4,6
Corrente di esercizio booster ACS	A	20	20	12	12
Potenza elettrica booster ACS	kW	4,6	4,6	4,6	4,6
Cos φ	-	≥ 0,95	≥ 0,95	≥ 0,95	≥ 0,95
Fusibile di protezione	A	25	25	3X16	3X16
Tipo di protezione differenziale	-	Tipo B	Tipo B	Tipo B	Tipo B
<b>Circuito frigorifero</b>					
Refrigerante	-	R290	R290	R290	R290
• Gruppo di sicurezza integrato	-	sì	sì	sì	sì
• Volume di riempimento	kg	2,85	2,85	2,85	2,85
• Potenziale di riscaldamento globale (GWP)	-	0,02	0,02	0,02	0,02
• Equivalente CO <sub>2</sub>	kg	0,06	0,06	0,06	0,06
Compressore (ermetico)		Rotativo	Rotativo	Rotativo	Rotativo
• Olio nel compressore	Tipo	HAF68	HAF68	HAF68	HAF68
• Quantità di olio nel compressore	ml	1150	1150	1150	1150
Pressione d'esercizio ammessa					
• Ps lato alta pressione	bar	31	31	31	31
• Ps lato bassa pressione	bar	8,52	8,52	8,52	8,52
• Ts min/max lato alta pressione	°C	-28 / +115	-28 / +115	-28 / +115	-28 / +115
• Ts min/max lato bassa pressione	°C	-28 / +25	-28 / +25	-28 / +25	-28 / +25
• P <sub>T</sub>	-	31	31	31	31
• Categoria PED	-	II	II	II	II

	ModuEvo 9M	ModuEvo 12M	ModuEvo 12T	ModuEvo 14T
--	------------	-------------	-------------	-------------

## Circuito acqua

Pressione max lato acqua	bar	3,0	3,0	3,0	3,0
Pressione min lato acqua	bar	0,5	0,5	0,5	0,5
kv circolatore	m <sup>3</sup> h/bar <sup>0,5</sup>	3,5	3,5	3,5	3,5

## Dimensioni d'ingombro unità esterna

Lunghezza totale	mm	1450	1450	1450	1450
Larghezza totale	mm	700	700	700	700
Altezza totale	mm	1120	1120	1120	1120

## Peso complessivo

Peso	kg	215	215	215	215
------	----	-----	-----	-----	-----

## Potenza sonora dell'unità esterna alla potenzialità utile (misurazione in base a EN 12102/EN ISO 9614-2)

Spettro di potenza sonora ponderato con A7/W55 • ErP	dB(A)	56	59	59	61
---	-------	----	----	----	----

## Classe energetica secondo la normativa UE n. 813/2013 Riscaldamento (condizioni climatiche medie)

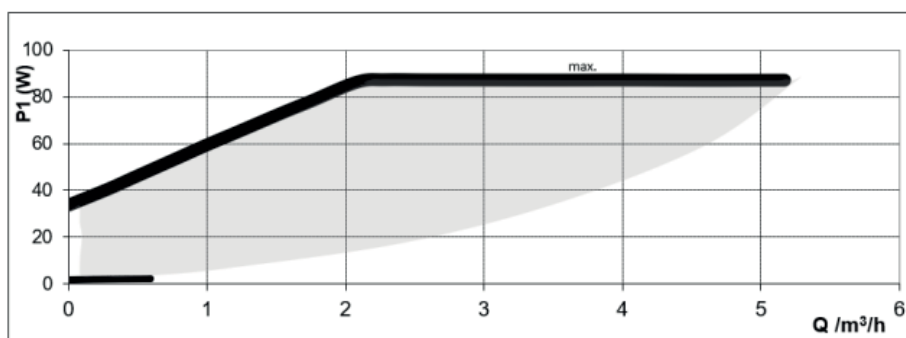
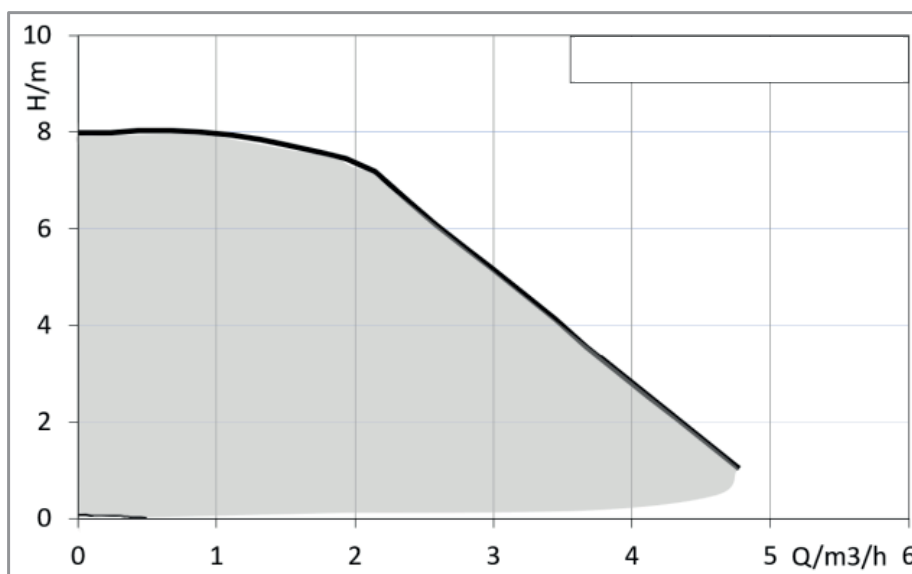
• Utilizzo a bassa temperatura (W35)	-	A+++	A+++	A+++	A+++
• Utilizzo a media temperatura (W55)	-	A+++	A+++	A+++	A+++

### 3.2 Caratteristiche del circolatore e kv della pompa di calore

L'unità è fornita di serie di circolatore lato impianto idraulico.

Battente minimo (m)	0,5
Battente massimo (m)	4,5
EEl (Energy efficiency index)	≤ 0,21
Prevalenza residua alla portata nominale 2,05 m <sup>3</sup> /h (m.c.a.)	3,7
Coefficiente kv della pompa di calore ((m <sup>3</sup> /h)/(bar) <sup>0,5</sup> )	3,55

#### Curve del circolatore



## 3.3 Dati tecnici - Product Fiche

### ModuEvo 09M kW 35°C - Calculation of energy efficiency - Average climate

Product reference		Reference conditions		
Manufacturer	e2Tech	Climate	average	
Product reference	ModuEvo 09M	Tdesignh	-10	°C
Type of heat pump	outdoor air-to-water	Prated	8	kW
Operating mode	reversible	Tbiv	-7	°C
Temperature application	35°C	TOL	-10	°C
Water flow	variable	HHE	2066	hours
Water outlet temperature	variable	QH	17430	kWh
Capacity control	variable			
Backup heater	electricity	Fossil fuel backup efficiency	-	%

#### Performance data

Condition	Outdoor air T°C	Part load ratio (%)	Part Load (kW)	Inlet / outlet water temperatures for testing	Declared Capacity (kW)	Declared COP <sub>d</sub>	C <sub>dh</sub>	CR	COP <sub>bin</sub>
A	-7	88	7,46	29 / 34	7,46	3,45	1,000	1,00	3,46
B	2	54	4,54	25 / 30	4,54	4,99	1,000	1,00	4,31
C	7	35	2,92	22 / 27	4,13	6,62	0,900	0,71	4,99
D	12	15	1,3	19 / 24	4,79	6,5	0,900	0,27	6,57
E(TOL) or E(Tdesignh)	-10	100	8,44	30 / 35	7,46	3,13	1,000	1,00	3,13
F(Tbiv)	-7	88	7,46	29 / 34	6,88	3,45	1,000	1,00	3,46

#### Auxiliary power consumptions - Operating modes for reversible units

	Hours	Power input (W)	P * h (kWh)
Thermostat off	178	60	11
Stand by	0	25	0
Off mode	0	20	0
Cranckase heater	178	1	0

#### Energy Efficiency

SCOP <sub>on</sub>	SCOP	h <sub>s</sub>	Q <sub>HE</sub> (kWh)
5,07	5,06	199,4	3444

### ModuEvo 09M kW 35°C - Calculation of energy efficiency - Warmer climate

Product reference		Reference conditions		
Manufacturer	e2Tech	Climate	warmer	
Product reference	ModuEvo 09M	Tdesignh	2	°C
Type of heat pump	outdoor air-to-water	Prated	7	kW
Operating mode	heating only	Tbiv	2	°C
Temperature application	35°C	TOL	2	°C
Water flow	fixed	HHE	1336	hours
Water outlet temperature	fixed	QH	9922	kWh
Capacity control	fixed			
Backup heater	electricity	Fossil fuel backup efficiency	-	%

#### Performance data

Condition	Outdoor air T°C	Part load ratio (%)	Part Load (kW)	Inlet / outlet water temperatures for testing	Declared Capacity (kW)	Declared COP <sub>d</sub>	C <sub>dh</sub>	CR	COP <sub>bin</sub>
A	-7								
B	2	100	7,43	30 / 35	7,43	4,53	1,000	1,00	4,53
C	7	64	4,77	26 / 31	4,77	6,5	1,000	1,00	6,48
D	12	29	2,12	21 / 26	7,76	7,9	0,900	0,45	7,11
E(TOL) or E(Tdesignh)	2	100	7,43	30 / 35	7,43	4,53	1,000	1,00	4,53
F(Tbiv)	2	100	7,43	28 / 33	7,43	4,53	1,000	1,00	4,53

#### Auxiliary power consumptions - Operating modes for reversible units

	Hours	Power input (W)	P * h (kWh)
Thermostat off	754	60	45
Stand by	0	25	0
Off mode	0	20	0
Cranckase heater	754	1	1

#### Energy Efficiency

SCOP <sub>on</sub>	SCOP	h <sub>s</sub>	Q <sub>HE</sub> (kWh)
6,62	6,49	256,8	1528

**ModuEvo 09M kW 35°C - Calculation of energy efficiency - Colder climate**

Product reference		Reference conditions		
Manufacturer	e2Tech	Climate	colder	
Product reference	ModuEvo 09M	Tdesignh	-22	°C
Type of heat pump	outdoor air-to-water	Prated	7	kW
Operating mode	heating only	Tbiv	-15	°C
Temperature application	35°C	TOL	22	°C
Water flow	fixed	HHE	2465	hours
Water outlet temperature	fixed	QH	18094	kWh
Capacity control	fixed	Fossil fuel backup efficiency	-	%
Backup heater	electricity			

Performance data									
Condition	Outdoor air T°C	Part load ratio (%)	Part Load (kW)	Inlet / outlet water temperatures for testing	Declared Capacity (kW)	Declared COP <sub>d</sub>	C <sub>dh</sub>	CR	COP <sub>bin</sub>
A	-7	61	4,44	25 / 30	4,44	3,61	1,000	1,00	3,61
B	2	37	2,7	22 / 27	3,37	4,94	0,900	0,84	4,97
C	7	24	1,74	20 / 25	4,14	6,05	0,900	0,42	6,06
D	12	11	0,77	19 / 24	4,78	5,32	0,900	0,16	5,32
E(TOL) or E(Tdesignh)	-22	100	7,34	29 / 34	5,95	0,25	1,000	1,00	0,251
F(Tbiv)	-15	82	5,99	26 / 31	4,3	2,91	1,000	1,00	2,91

Auxiliary power consumptions - Operating modes for reversible units			
	Hours	Power input (W)	P * h (kWh)
Thermostat off	106	8,55	0,906
Stand by	0	22	0,000
Off mode	0	22	0,000
Cranckase heater	106	0	0,000

Energy Efficiency			
SCOP <sub>on</sub>	SCOP	h <sub>s</sub>	Q <sub>HE</sub> (kWh)
4,05	4,05	158,9	4471

**ModuEvo 09M kW 55°C - Calculation of energy efficiency - Average climate**

Product reference		Reference conditions		
Manufacturer	e2Tech	Climate	average	
Product reference	ModuEvo 09M	Tdesignh	-10	°C
Type of heat pump	outdoor air-to-water	Prated	8	kW
Operating mode	reversible	Tbiv	-7	°C
Temperature application	55°C	TOL	-20	°C
Water flow	variable	HHE	2066	hours
Water outlet temperature	variable	QH	16214	kWh
Capacity control	variable	Fossil fuel backup efficiency	-	%
Backup heater	electricity			

Performance data									
Condition	Outdoor air T°C	Part load ratio (%)	Part Load (kW)	Inlet / outlet water temperatures for testing	Declared Capacity (kW)	Declared COP <sub>d</sub>	C <sub>dh</sub>	CR	COP <sub>bin</sub>
A	-7	88	6,94	44 / 52	6,94	2,54	1,000	1,00	2,54
B	2	54	4,23	34 / 42	4,22	3,98	1,000	1,00	3,98
C	7	35	2,72	28 / 36	3,89	5,41	0,900	0,70	5,4
D	12	15	1,21	27 / 35	4,57	5,49	0,900	0,26	5,46
E(TOL) or E(Tdesignh)	-10	100	7,85	47 / 55	6,41	2,26	1,000	1,00	2,26
F(Tbiv)	-7	88	6,94	44 / 52	6,94	2,54	1,000	1,00	2,54

Auxiliary power consumptions - Operating modes for reversible units			
	Hours	Power input (W)	P * h (kWh)
Thermostat off	178	60	11
Stand by	0	25	0
Off mode	0	20	0
Cranckase heater	178	1	0

Energy Efficiency			
SCOP <sub>on</sub>	SCOP	h <sub>s</sub>	Q <sub>HE</sub> (kWh)
4,04	4,03	158,2	4024

**ModuEvo 09M kW 55°C - Calculation of energy efficiency - Warmer climate**

Product reference		Reference conditions		
Manufacturer	e2Tech	Climate	warmer	
Product reference	ModuEvo 09M	Tdesignh	2	°C
Type of heat pump	outdoor air-to-water	Prated	7	kW
Operating mode	reversible	Tbiv	2	°C
Temperature application	55°C	TOL	2	°C
Water flow	variable	HHE	1336	hours
Water outlet temperature	variable	QH	8869	kWh
Capacity control	variable	Fossil fuel backup efficiency	-	%
Backup heater	electricity			

**Performance data**

Condition	Outdoor air T°C	Part load ratio (%)	Part Load (kW)	Inlet / outlet water temperatures for testing	Declared Capacity (kW)	Declared COP <sub>d</sub>	C <sub>dh</sub>	CR	COP <sub>bin</sub>
A	-7								
B	2	100	6,64	47 / 55	6,64	3,06	1,000	1,00	3,05
C	7	64	4,27	38 / 46	4,27	4,8	1,000	1,00	4,82
D	12	29	1,9	26 / 34	4,49	5,81	0,42	0,9	5,78
E(TOL) or E(Tdesignh)	2	100	6,64	47 / 55	6,64	3,06	1,000	1,00	3,05
F(Tbiv)	2	100	6,64	47 / 55	6,64	3,06	1,000	1,00	3,05

**Auxiliary power consumptions - Operating modes for reversible units**

	Hours	Power input (W)	P * h (kWh)
Thermostat off	754	8,55	6
Stand by	0	22	0
Off mode	0	22	0
Cranckase heater	754	0	0

**Energy Efficiency**

SCOP <sub>on</sub>	SCOP	h <sub>s</sub>	Q <sub>HE</sub> (kWh)
5,10	5,03	198,3	1762

**ModuEvo 09M kW 55°C - Calculation of energy efficiency - Colder climate**

Product reference		Reference conditions		
Manufacturer	e2Tech	Climate	colder	
Product reference	ModuEvo 09M	Tdesignh	-22	°C
Type of heat pump	outdoor air-to-water	Prated	7	kW
Operating mode	heating only	Tbiv	15	°C
Temperature application	55°C	TOL	-22	°C
Water flow	fixed	HHE	2465	hours
Water outlet temperature	fixed	QH	17327	kWh
Capacity control	fixed	Fossil fuel backup efficiency	-	%
Backup heater	electricity			

**Performance data**

Condition	Outdoor air T°C	Part load ratio (%)	Part Load (kW)	Inlet / outlet water temperatures for testing	Declared Capacity (kW)	Declared COP <sub>d</sub>	C <sub>dh</sub>	CR	COP <sub>bin</sub>
A	-7	61	4,25	36 / 44	4,25	2,87	1,000	1,00	2,87
B	2	37	2,59	29 / 37	3,16	4,04	0,900	0,86	4,04
C	7	24	1,86	24 / 32	3,94	5,16	0,900	0,42	5,14
D	12	11	0,74	20 / 28	4,6	4,72	0,900	0,16	4,7
E(TOL) or E(Tdesignh)	-22	100	7,03	45 / 53	5,73	1,91	1,000	1,00	1,91
F(Tbiv)	-15	82	5,73	38 / 47	4,92	2,27	1,000	1,00	2,27

**Auxiliary power consumptions - Operating modes for reversible units**

	Hours	Power input (W)	P * h (kWh)
Thermostat off	106	8,55	0,906
Stand by	0	22	0,000
Off mode	0	22	0,000
Cranckase heater	106	0	0,000

**Energy Efficiency**

SCOP <sub>on</sub>	SCOP	h <sub>s</sub>	Q <sub>HE</sub> (kWh)
3,43	3,42	134	5060

ModuEvo 12M / 12T kW 35°C - Calculation of energy efficiency - Average climate			
Product reference		Reference conditions	
Manufacturer	e2Tech	Climate	average
Product reference	ModuEvo 12M / 12T	Tdesignh	-10 °C
Type of heat pump	outdoor air-to-water	Prated	13 kW
Operating mode	reversible	Tbiv	-7 °C
Temperature application	35°C	TOL	-10 °C
Water flow	variable	HHE	2066 hours
Water outlet temperature	variable	QH	27349 kWh
Capacity control	variable	Fossil fuel backup efficiency	- %
Backup heater	electricity		

Performance data									
Condition	Outdoor air T°C	Part load ratio (%)	Part Load (kW)	Inlet / outlet water temperatures for testing	Declared Capacity (kW)	Declared COP <sub>d</sub>	C <sub>dh</sub>	CR	COP <sub>bin</sub>
A	-7	88	11,7	29 / 34	11,7	3,35	1,000	1,00	3,36
B	2	54	7,13	25 / 30	7,12	5,01	1,000	1,00	5,01
C	7	35	4,58	27 / 35	5,51	6,84	0,900	0,83	6,81
D	12	15	2,04	19 / 24	6,41	6,76	0,900	0,316	6,74
E(TOL) or E(Tdesignh)	-10	100	13,2	30 / 35	10,9	3,08	1,000	1,00	3,07
F(Tbiv)	-7	88	11,7	29 / 34	11,7	3,35	1,000	1,00	3,36

Auxiliary power consumptions - Operating modes for reversible units			
	Hours	Power input (W)	P * h (kWh)
Thermostat off	178	8,55	2
Stand by	0	22	0
Off mode	0	22	0
Cranckase heater	178	0	0

Energy Efficiency			
SCOP <sub>on</sub>	SCOP	h <sub>s</sub>	Q <sub>HE</sub> (kWh)
5,12	5,11	201,4	5353

ModuEvo 12M / 12T kW 35°C - Calculation of energy efficiency - Warmer climate			
Product reference		Reference conditions	
Manufacturer	e2Tech	Climate	warmer
Product reference	ModuEvo 12M / 12T	Tdesignh	2 °C
Type of heat pump	outdoor air-to-water	Prated	10 kW
Operating mode	heating only	Tbiv	2 °C
Temperature application	35°C	TOL	2 °C
Water flow	fixed	HHE	1336 hours
Water outlet temperature	fixed	QH	13627 kWh
Capacity control	fixed	Fossil fuel backup efficiency	- %
Backup heater	electricity		

Performance data									
Condition	Outdoor air T°C	Part load ratio (%)	Part Load (kW)	Inlet / outlet water temperatures for testing	Declared Capacity (kW)	Declared COP <sub>d</sub>	C <sub>dh</sub>	CR	COP <sub>bin</sub>
A	-7								
B	2	100	10,2	30 / 35	10,2	3,82	1,000	1,00	3,83
C	7	64	6,56	26 / 31	6,55	4,92	1,000	1,00	4,93
D	12	29	2,91	21 / 26	4,16	6,65	0,900	0,7	6,7
E(TOL) or E(Tdesignh)	2	100	10,2	30 / 35	10,2	3,82	1,000	1,00	3,83
F(Tbiv)	2	100	10,2	28 / 33	10,2	3,82	1,000	1,00	3,83

Auxiliary power consumptions - Operating modes for reversible units			
	Hours	Power input (W)	P * h (kWh)
Thermostat off	754	8,55	6
Stand by	0	22	0
Off mode	0	22	0
Cranckase heater	754	0	0

Energy Efficiency			
SCOP <sub>on</sub>	SCOP	h <sub>s</sub>	Q <sub>HE</sub> (kWh)
5,64	9,58	220,1	2444

**ModuEvo 12M / 12T kW 35°C - Calculation of energy efficiency - Colder climate**

Product reference		Reference conditions		
Manufacturer	e2Tech	Climate	colder	
Product reference	ModuEvo 12M / 12T	Tdesignh	-22	°C
Type of heat pump	outdoor air-to-water	Prated	10	kW
Operating mode	heating only	Tbiv	-15	°C
Temperature application	35°C	TOL	-15	°C
Water flow	fixed	HHE	2465	hours
Water outlet temperature	fixed	QH	25123	kWh
Capacity control	fixed	Fossil fuel backup efficiency	-	%
Backup heater	electricity			

Performance data									
Condition	Outdoor air T°C	Part load ratio (%)	Part Load (kW)	Inlet / outlet water temperatures for testing	Declared Capacity (kW)	Declared COP <sub>d</sub>	C <sub>dh</sub>	CR	COP <sub>bin</sub>
A	-7	61	6,17	25 / 30	6,17	3,25	1,000	1,00	3,25
B	2	37	3,79	22 / 27	3,75	4,21	1,000	1,00	4,23
C	7	24	2,41	20 / 25	3,41	5,08	0,900	0,745	5,06
D	12	11	1,07	19 / 24	4,15	5,37	0,900	0,26	5,4
E(TOL) or E(Tdesignh)	-15	82	8,31	29 / 34	8,31	2,6	1,000	1,00	2,6
F(Tbiv)	-15	82	8,31	26 / 31	8,31	2,6	1,000	1,00	2,6

Auxiliary power consumptions - Operating modes for reversible units			
	Hours	Power input (W)	P * h (kWh)
Thermostat off	106	8,55	0,906
Stand by	0	22	0,000
Off mode	0	22	0,000
Cranckase heater	106	0	0,000

Energy Efficiency			
SCOP <sub>on</sub>	SCOP	h <sub>s</sub>	Q <sub>HE</sub> (kWh)
3,42	3,42	133,9	7340

**ModuEvo 12M / 12T kW 55°C - Calculation of energy efficiency - Average climate**

Product reference		Reference conditions		
Manufacturer	e2Tech	Climate	average	
Product reference	ModuEvo 12M / 12T	Tdesignh	-10	°C
Type of heat pump	outdoor air-to-water	Prated	13	kW
Operating mode	reversible	Tbiv	-7	°C
Temperature application	55°C	TOL	-20	°C
Water flow	variable	HHE	2066	hours
Water outlet temperature	variable	QH	25984	kWh
Capacity control	variable	Fossil fuel backup efficiency	-	%
Backup heater	electricity			

Performance data									
Condition	Outdoor air T°C	Part load ratio (%)	Part Load (kW)	Inlet / outlet water temperatures for testing	Declared Capacity (kW)	Declared COP <sub>d</sub>	C <sub>dh</sub>	CR	COP <sub>bin</sub>
A	-7	88	11,1	44 / 52	11,1	2,49	1,000	1,00	2,5
B	2	54	6,77	34 / 42	6,77	4,01	1,000	1,00	4,01
C	7	35	4,35	29 / 36	5,21	5,68	0,900	0,835	5,7
D	12	15	1,93	27 / 30	6,11	5,77	0,910	0,3165	5,8
E(TOL) or E(Tdesignh)	-10	100	12,6	47 / 55	10,3	2,2	1,000	1,00	2,23
F(Tbiv)	-7	88	11,1	44 / 52	11,1	2,49	1,000	1,00	2,5

Auxiliary power consumptions - Operating modes for reversible units			
	Hours	Power input (W)	P * h (kWh)
Thermostat off	178	8,55	2
Stand by	0	22	0
Off mode	0	22	0
Cranckase heater	178	0	0

Energy Efficiency			
SCOP <sub>on</sub>	SCOP	h <sub>s</sub>	Q <sub>HE</sub> (kWh)
4,1	4,1	161,1	6334



ModuEvo 12M / 12T kW 55°C - Calculation of energy efficiency - Warmer climate			
Product reference		Reference conditions	
Manufacturer	e2Tech	Climate	warmer
Product reference	ModuEvo 12M / 12T	Tdesignh	2 °C
Type of heat pump	outdoor air-to-water	Prated	9 kW
Operating mode	reversible	Tbiv	2 °C
Temperature application	55°C	TOL	2 °C
Water flow	variable	HHE	1336 hours
Water outlet temperature	variable	QH	12458 kWh
Capacity control	variable	Fossil fuel backup efficiency	- %
Backup heater	electricity		

Performance data									
Condition	Outdoor air T°C	Part load ratio (%)	Part Load (kW)	Inlet / outlet water temperatures for testing	Declared Capacity (kW)	Declared COP <sub>d</sub>	C <sub>dh</sub>	CR	COP <sub>bin</sub>
A	-7								
B	2	100	9,33	47 / 55	9,33	2,66	1,000	1,00	2,66
C	7	64	3,72	38 / 46	5,99	3,72	1,000	1,00	3,73
D	12	29	5,63	26 / 34	3,95	5,63	0,67	0,9	5,62
E(TOL) or E(Tdesignh)	2	100	9,33	47 / 55	9,33	2,66	1,000	1,00	2,66
F(Tbiv)	2	100	9,33	47 / 55	9,33	2,66	1,000	1,00	2,66

Auxiliary power consumptions - Operating modes for reversible units			
	Hours	Power input (W)	P * h (kWh)
Thermostat off	754	8,55	6
Stand by	0	22	0
Off mode	0	22	0
Cranckase heater	754	0	0

Energy Efficiency			
SCOP <sub>on</sub>	SCOP	h <sub>s</sub>	Q <sub>HE</sub> (kWh)
4,44	4,40	173,2	2828

ModuEvo 12M / 12T kW 55°C - Calculation of energy efficiency - Colder climate			
Product reference		Reference conditions	
Manufacturer	e2Tech	Climate	colder
Product reference	ModuEvo 12M / 12T	Tdesignh	-22 °C
Type of heat pump	outdoor air-to-water	Prated	10 kW
Operating mode	heating only	Tbiv	-15 °C
Temperature application	55°C	TOL	-22 °C
Water flow	fixed	HHE	2465 hours
Water outlet temperature	fixed	QH	24456 kWh
Capacity control	fixed	Fossil fuel backup efficiency	- %
Backup heater	electricity		

Performance data									
Condition	Outdoor air T°C	Part load ratio (%)	Part Load (kW)	Inlet / outlet water temperatures for testing	Declared Capacity (kW)	Declared COP <sub>d</sub>	C <sub>dh</sub>	CR	COP <sub>bin</sub>
A	-7	61	6	36 / 44	6	2,64	1,000	1,00	2,64
B	2	37	3,66	29 / 37	3,65	3,61	1,000	1,00	3,61
C	7	24	2,35	24 / 32	3,27	4,4	0,900	0,76	4,42
D	12	11	1,04	20 / 28	4,02	4,89	0,900	0,26	4,85
E(TOL) or E(Tdesignh)	-22	100	9,92	45 / 53	6,61	1,78	1,000	1,00	1,78
F(Tbiv)	-15	82	8,09	38 / 47	8,09	2,07	1,000	1,00	2,08

Auxiliary power consumptions - Operating modes for reversible units			
	Hours	Power input (W)	P * h (kWh)
Thermostat off	106	8,55	0,906
Stand by	0	22	0,000
Off mode	0	22	0,000
Cranckase heater	106	0	0,000

Energy Efficiency			
SCOP <sub>on</sub>	SCOP	h <sub>s</sub>	Q <sub>HE</sub> (kWh)
3,11	3,11	121,3	7870

**ModuEvo 14T kW 35°C - Calculation of energy efficiency - Average climate**

Product reference		Reference conditions		
Manufacturer	e2Tech	Climate	average	
Product reference	ModuEvo 14T	Tdesignh	-10	°C
Type of heat pump	outdoor air-to-water	Prated	14	kW
Operating mode	reversible	Tbiv	-7	°C
Temperature application	35°C	TOL	-10	°C
Water flow	variable	HHE	2066	hours
Water outlet temperature	variable	QH	28344	kWh
Capacity control	variable	Fossil fuel backup efficiency	-	%
Backup heater	electricity			

**Performance data**

Condition	Outdoor air T°C	Part load ratio (%)	Part Load (kW)	Inlet / outlet water temperatures for testing	Declared Capacity (kW)	Declared COP <sub>d</sub>	C <sub>dh</sub>	CR	COP <sub>bin</sub>
A	-7	88	12,1	29 / 34	12,1	3,33	1,000	1,00	3,33
B	2	54	7,39	25 / 30	7,39	4,99	1,000	1,00	5,01
C	7	35	4,75	27 / 35	5,52	6,87	0,900	0,86	6,86
D	12	15	2,11	19 / 24	6,42	6,82	0,900	0,33	6,81
E(TOL) or E(Tdesignh)	-10	100	13,7	30 / 35	11,3	3,06	1,000	1,00	3,06
F(Tbiv)	-7	88	12,1	29 / 34	12,1	3,33	1,000	1,00	0,33

**Auxiliary power consumptions - Operating modes for reversible units**

	Hours	Power input (W)	P * h (kWh)
Thermostat off	178	8,55	2
Stand by	0	22	0
Off mode	0	22	0
Cranckase heater	178	0	0

**Energy Efficiency**

SCOP <sub>on</sub>	SCOP	h <sub>s</sub>	Q <sub>HE</sub> (kWh)
5,12	5,11	202	5542

**ModuEvo 14T kW 35°C - Calculation of energy efficiency - Warmer climate**

Product reference		Reference conditions		
Manufacturer	e2Tech	Climate	warmer	
Product reference	ModuEvo 14T	Tdesignh	2	°C
Type of heat pump	outdoor air-to-water	Prated	13	kW
Operating mode	heating only	Tbiv	2	°C
Temperature application	35°C	TOL	2	°C
Water flow	fixed	HHE	1336	hours
Water outlet temperature	fixed	QH	17221	kWh
Capacity control	fixed	Fossil fuel backup efficiency	-	%
Backup heater	electricity			

**Performance data**

Condition	Outdoor air T°C	Part load ratio (%)	Part Load (kW)	Inlet / outlet water temperatures for testing	Declared Capacity (kW)	Declared COP <sub>d</sub>	C <sub>dh</sub>	CR	COP <sub>bin</sub>
A	-7								
B	2	100	12,9	30 / 35	12,9	4,2	1,000	1,00	4,2
C	7	64	8,29	26 / 31	8,29	6,43	1,000	1,00	6,43
D	12	29	3,68	21 / 26	6,38	7,53	0,900	0,58	7,52
E(TOL) or E(Tdesignh)	2	100	12,9	30 / 35	12,9	4,2	1,000	1,00	4,2
F(Tbiv)	2	100	12,9	28 / 33	12,9	4,2	1,000	1,00	4,2

**Auxiliary power consumptions - Operating modes for reversible units**

	Hours	Power input (W)	P * h (kWh)
Thermostat off	754	8,55	6
Stand by	0	22	0
Off mode	0	22	0
Cranckase heater	754	0	0

**Energy Efficiency**

SCOP <sub>on</sub>	SCOP	h <sub>s</sub>	Q <sub>HE</sub> (kWh)
6,75	6,6	263,4	2586

ModuEvo 14T kW 35°C - Calculation of energy efficiency - Colder climate			
Product reference		Reference conditions	
Manufacturer	e2Tech	Climate	colder
Product reference	ModuEvo 14T	Tdesignh	-22 °C
Type of heat pump	outdoor air-to-water	Prated	12 kW
Operating mode	heating only	Tbiv	-15 °C
Temperature application	35°C	TOL	-15 °C
Water flow	fixed	HHE	2465 hours
Water outlet temperature	fixed	QH	30060 kWh
Capacity control	fixed	Fossil fuel backup efficiency	- %
Backup heater	electricity		

Performance data									
Condition	Outdoor air T°C	Part load ratio (%)	Part Load (kW)	Inlet / outlet water temperatures for testing	Declared Capacity (kW)	Declared COP <sub>d</sub>	C <sub>dh</sub>	CR	COP <sub>bin</sub>
A	-7	61	7,38	25 / 30	7,38	3,71	1,000	1,00	3,7
B	2	37	4,49	22 / 27	4,51	5,24	1,000	1,00	5,26
C	7	24	2,89	20 / 25	5,53	6,41	0,900	0,52	6,42
D	12	11	1,28	19 / 24	6,39	5,77	0,900	0,2	9,78
E(TOL) or E(Tdesignh)	-15	82	9,95	29 / 34	9,95	2,9	1,000	1,00	2,9
F(Tbiv)	-15	82	9,95	26 / 31	9,95	2,9	1,000	1,00	2,9

Auxiliary power consumptions - Operating modes for reversible units			
	Hours	Power input (W)	P * h (kWh)
Thermostat off	106	8,55	0,906
Stand by	0	22	0,000
Off mode	0	22	0,000
Cranckase heater	106	0	0,000

Energy Efficiency			
SCOP <sub>on</sub>	SCOP	h <sub>s</sub>	Q <sub>HE</sub> (kWh)
3,97	3,97	155,7	7579

ModuEvo 14T kW 55°C - Calculation of energy efficiency - Average climate			
Product reference		Reference conditions	
Manufacturer	e2Tech	Climate	average
Product reference	ModuEvo 14T	Tdesignh	-10 °C
Type of heat pump	outdoor air-to-water	Prated	13 kW
Operating mode	reversible	Tbiv	-7 °C
Temperature application	55°C	TOL	-20 °C
Water flow	variable	HHE	2066 hours
Water outlet temperature	variable	QH	26970 kWh
Capacity control	variable	Fossil fuel backup efficiency	- %
Backup heater	electricity		

Performance data									
Condition	Outdoor air T°C	Part load ratio (%)	Part Load (kW)	Inlet / outlet water temperatures for testing	Declared Capacity (kW)	Declared COP <sub>d</sub>	C <sub>dh</sub>	CR	COP <sub>bin</sub>
A	-7	88	11,5	44 / 52	11,5	2,48	1,000	1,00	2,49
B	2	54	7,03	34 / 42	7,03	4,02	1,000	1,00	4,01
C	7	35	4,52	28 / 36	5,22	5,78	0,900	0,87	5,75
D	12	15	2,01	27 / 35	6,11	5,9	0,900	0,33	5,87
E(TOL) or E(Tdesignh)	-10	100	13,1	47 / 55	10,7	2,22	1,000	1,00	2,22
F(Tbiv)	-7	88	11,5	44 / 52	11,5	2,48	1,000	1,00	2,49

Auxiliary power consumptions - Operating modes for reversible units			
	Hours	Power input (W)	P * h (kWh)
Thermostat off	178	8,55	2
Stand by	0	22	0
Off mode	0	22	0
Cranckase heater	178	0	0

Energy Efficiency			
SCOP <sub>on</sub>	SCOP	h <sub>s</sub>	Q <sub>HE</sub> (kWh)
4,11	4,11	161,4	6561

**ModuEvo 14T kW 55°C - Calculation of energy efficiency - Warmer climate**

Product reference		Reference conditions		
Manufacturer	e2Tech	Climate	warmer	
Product reference	ModuEvo 14T	Tdesignh	2	°C
Type of heat pump	outdoor air-to-water	Prated	12	kW
Operating mode	reversible	Tbiv	2	°C
Temperature application	55°C	TOL	2	°C
Water flow	variable	HHE	1336	hours
Water outlet temperature	variable	QH	15880	kWh
Capacity control	variable	Fossil fuel backup efficiency	-	%
Backup heater	electricity			

Performance data									
Condition	Outdoor air T°C	Part load ratio (%)	Part Load (kW)	Inlet / outlet water temperatures for testing	Declared Capacity (kW)	Declared COP <sub>d</sub>	C <sub>dh</sub>	CR	COP <sub>bin</sub>
A	-7								
B	2	100	11,9	47 / 55	11,9	2,92	1,000	1,00	2,92
C	7	64	7,64	38 / 46	7,64	4,78	1,000	1,00	4,78
D	12	29	3,4	26 / 34	6,03	6,28	0,900	0,56	6,27
E(TOL) or E(Tdesignh)	2	100	11,9	47 / 55	11,9	2,92	1,000	1,00	2,92
F(Tbiv)	2	100	11,9	47 / 55	11,9	2,92	1,000	1,00	2,92

Auxiliary power consumptions - Operating modes for reversible units			
	Hours	Power input (W)	P * h (kWh)
Thermostat off	754	8,55	6
Stand by	0	22	0
Off mode	0	22	0
Cranckase heater	754	0	0

Energy Efficiency			
SCOP <sub>on</sub>	SCOP	h <sub>s</sub>	Q <sub>HE</sub> (kWh)
5,27	5,22	206	3039

**ModuEvo 14T kW 55°C - Calculation of energy efficiency - Colder climate**

Product reference		Reference conditions		
Manufacturer	e2Tech	Climate	colder	
Product reference	ModuEvo 14T	Tdesignh	-22	°C
Type of heat pump	outdoor air-to-water	Prated	12	kW
Operating mode	heating only	Tbiv	-15	°C
Temperature application	55°C	TOL	-15	°C
Water flow	fixed	HHE	2465	hours
Water outlet temperature	fixed	QH	28887	kWh
Capacity control	fixed	Fossil fuel backup efficiency	-	%
Backup heater	electricity			

Performance data									
Condition	Outdoor air T°C	Part load ratio (%)	Part Load (kW)	Inlet / outlet water temperatures for testing	Declared Capacity (kW)	Declared COP <sub>d</sub>	C <sub>dh</sub>	CR	COP <sub>bin</sub>
A	-7	61	7,09	36 / 44	7,09	2,94	1,000	1,00	2,94
B	2	37	4,32	29 / 37	4,32	4,41	1,000	1,00	4,39
C	7	24	2,78	24 / 32	5,26	5,49	0,900	0,53	5,51
D	12	11	1,23	20 / 28	6,15	5,16	0,900	0,2	5,16
E(TOL) or E(Tdesignh)	-15	82	9,56	45 / 53	7,09	2,24	1,000	1,00	2,25
F(Tbiv)	-15	82	9,56	38 / 47	7,08	2,24	1,000	1,00	2,25

Auxiliary power consumptions - Operating modes for reversible units			
	Hours	Power input (W)	P * h (kWh)
Thermostat off	106	8,55	0,906
Stand by	0	22	0,000
Off mode	0	22	0,000
Cranckase heater	106	0	0,000

Energy Efficiency			
SCOP <sub>on</sub>	SCOP	h <sub>s</sub>	Q <sub>HE</sub> (kWh)
3,36	3,36	131,2	8607

**4. Dichiarazione di conformità**



**DICHIARAZIONE DI CONFORMITÀ UE**

(ai sensi dell'Allegato IV della Direttiva Europea 2014/68/UE del 15/05/2014)

La presente dichiarazione di conformità è rilasciata sotto la responsabilità esclusiva del fabbricante

**DATI RELATIVI ALL'INSIEME**

Tipo/modello: POMPA DI CALORE A020 – 12 kW

Numero di Fabbrica: dal \_\_\_\_\_ al \_\_\_\_\_

Anno di fabbricazione: 2023

**CARATTERISTICHE TECNICHE E LIMITI PROGETTUALI**

FLUIDO	GR. FLUIDO	PS [bar]	TS [°C]
R290	1	31	-28 / +115

(Per l'elenco delle attrezzature ved. allegato)

**FABBRICANTE**

E2TECH, Via Roma, 162 - 38083 Fraz. Condino - Borgo Chiese (TN)

**PROCEDURA DI VALUTAZIONE DI CONFORMITÀ APPLICATA (rif. Allegati II e III Direttiva 2014/68/UE)**

Modulo A2 - Controllo interno della produzione unito a controlli ufficiali delle attrezzature a pressione effettuati a intervalli casuali

**ORGANISMO NOTIFICATO E RIFERIMENTI ATTESTATI DI CONFORMITÀ**

BUREAU VERITAS S.P.A. – Viale Monza 347, Milano (CE 1370)

Estremi del Certificato secondo Mod. A2: CE-1370-PED-A2-E2T 001-23-ITA

**ALTRE DIRETTIVE APPLICABILI**

2014/35/UE (Direttiva LVD)

2014/30/UE (Direttiva EMC)

**NORME APPLICATE**

CEI EN 60335-1 , CEI EN 60335-2-40

Per quanto sopra esposto si dichiara che l'insieme a pressione sopra descritto soddisfa i Requisiti Essenziali di Sicurezza previsti nell'allegato I della Direttiva 2014/68/UE e delle altre applicabili.

Borgo Chiese, \_\_\_\_\_

CEO

Jürgen Hans Korff

e2Tech Srl (Socio Unico) Sede Legale Via C. Maffei n. 3 – 38089 Darzo (TN) – Tel. +39 0465 684701

Cap. Soc. € 100.000,00 i.v. - P.IVA e CF 02671180228 – iscrizione R.I TN 02671180228 - REA TN 241486 – SDI W7YVK9

Attività di Direzione e Coordinamento svolto da Eneretica Spa - Società Benefit - Via C. Maffei n. 3 - 38089 DARZO TN - C.F. e P.IVA 02408370225 - REA TN 222445

## 5. Installazione e messa in funzione

### 5.1 Ricevimento

#### Controllo al ricevimento

Al ricevimento dell'unità verificare scrupolosamente la corrispondenza del carico con quanto ordinato per accertarsi che tutto il materiale sia stato consegnato. Verificare accuratamente che il carico non abbia subito danni. Nel caso di merce con danni visibili segnalarlo tempestivamente al trasportatore riportando sulla bolla la dicitura "Ritiro con riserva causa danni evidenti". La resa franco stabilimento comporta il risarcimento dei danni a carico dell'assicurazione secondo quanto previsto a norma di legge.

#### Prescrizioni di sicurezza

Attenersi alle norme di sicurezza vigenti relative alle attrezzature da usare per la movimentazione dell'unità o alle modalità operative da seguire.

#### Movimentazione

Prima di movimentare l'unità, verificare il peso, riportato sia sulla targhetta identificativa sia sulla documentazione tecnica. Assicurarsi che l'unità sia movimentata con attenzione evitando qualsiasi tipo di urto che potrebbe danneggiare le parti funzionali della macchina. Sull'imballo dell'unità sono riportate tutte le istruzioni necessarie per una corretta movimentazione durante l'immagazzinamento e l'installazione. L'unità è fornita su pallet in legno adeguati per il trasporto. Si consiglia di interporre un'idoneo materiale protettivo fra carrello e unità per evitare danni all'unità. Impedire qualsiasi caduta a terra dell'unità o di parti di essa.

#### Stoccaggio

Le unità devono essere tenute in un luogo asciutto, riparato da sole, pioggia, sabbia o vento. Non sovrapporre le unità.

Temperatura min/max : -25°C / + 60 °C

Umidità min/max : 20 % / 90 %

#### Rimozione dell'imballo

Rimuovere l'imballo facendo attenzione a non danneggiare l'unità. Verificare la presenza di danni visibili. Smaltire i materiali di imballo inviandoli a centri di raccolta specializzati (rispettare le norme vigenti).

### 5.2 Trasporto



#### Pericolo

L'unità è riempita con il refrigerante R290 (propano). Sollecitazioni meccaniche possono portare a perdite nel circuito frigorifero. In caso di fuoriuscita di refrigerante, sussiste il rischio di esplosione e soffocamento.

- Durante il trasporto, evitare le vibrazioni.
- Deposare con cautela l'unità dopo il trasporto.
- Durante il trasporto, proteggere l'evaporatore sul retro dell'unità da sollecitazioni meccaniche, ad es. con cartonaggi o pellicola di nylon a bolle d'aria.
- Gli apparecchi con danni di trasporto non devono essere messi in funzione.

# Installazione e messa in funzione

- Evitare l'inclinazione dell'unità durante il trasporto perchè potrebbe causare danni all'apparecchio. Dopo il trasporto attendere 30 minuti prima della messa in funzione.



## Attenzione

- Urti, carichi di compressione e di trazione possono causare danni all'apparecchio.
- Non sovraccaricare il lato superiore dell'apparecchio, il pannello frontale e le pareti laterali nonché l'evaporatore sul retro dell'apparecchio.
- Per non danneggiare la griglia di uscita aria, posizionare sempre il carrello portacasse sul retro dell'unità, facendo attenzione a non danneggiare l'evaporatore.

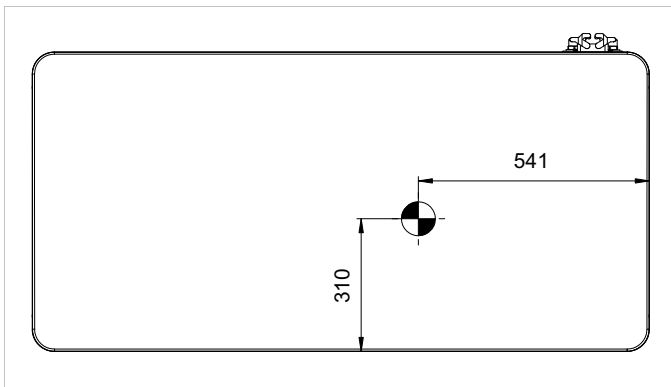
## Trasporto con golfari



## Pericolo

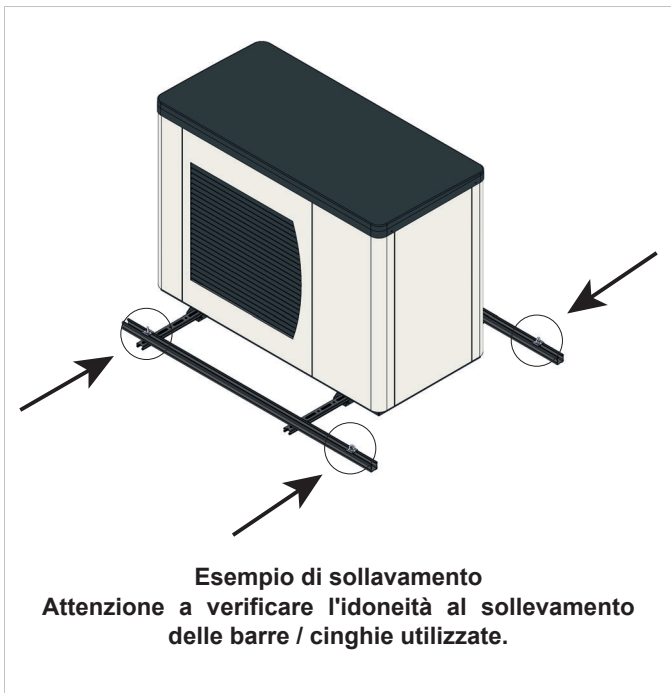
- Se gli strumenti di trasporto sono danneggiati, l'unità può cadere. Se il circuito frigorifero è danneggiato, esiste il rischio di esplosione e soffocamento.
- Prima del trasporto, verificare la presenza di danni sugli strumenti di trasporto.
- Tenere conto del peso dell'unità.

Sollevare e trasportare l'unità con gli strumenti di trasporto. Nel fare ciò, usare guanti protettivi. A causa della distribuzione non uniforme del peso, porre attenzione al baricentro dell'unità.



## Attenzione

- Applicare un distanziale fra le fasce per evitare che schiaccino l'unità nella parte superiore.
- Prima di sollevare l'unità dal pallet ricordarsi di rimuovere le viti di ancoraggio.



## Protezione anticorrosione

- Spray, solventi, agenti di pulizia e detergenti contenenti cloro, pitture, vernici, adesivi, sale antigelo ecc., non devono essere utilizzati o conservati sulla pompa di calore o nel suo ambiente circostante.
- Queste sostanze, in circostanze sfavorevoli, possono causare la corrosione della pompa di calore e di altri componenti dell'impianto di riscaldamento.



## Attenzione

Graffi sul rivestimento superficiale portano alla corrosione delle lamiere.

- Rimuovere l'imballo dell'unità solo dopo il trasporto.
- Proteggere l'unità dal contatto diretto con attrezzi e mezzi di trasporto, ad es. con cartonaggi o pellicola di nylon a bolle d'aria.

## 5.3 Avvertenze per il montaggio

### Montaggio a pavimento

È raccomandata una distanza dal suolo di almeno 300 mm, soprattutto in condizioni climatiche difficili (temperature sotto lo zero, neve, umidità).

- Fissare l'unità su un basamento in calcestruzzo armato.
- Utilizzare staffe rialzate in acciaio INOX di caratteristiche adeguate a sostenere il peso dell'unità, del carico neve e delle sollecitazioni dovute ad eventi atmosferici e/o sismici.
- Se l'unità viene installata sotto una tettoia che impedisce la caduta di neve, è possibile utilizzare anche una base più bassa.
- Tenere conto del peso dell'unità.



## Montaggio su tetti piani

### **Avvertenza**

*A causa dei carichi statici aumentati (carico tetto/carico del vento) e ai maggiori requisiti di silenziosità, per l'installazione su tetti piani è necessario coinvolgere dei progettisti specializzati in statica e rumorosità.*

In caso di montaggio dell'unità su un tetto piano, tra l'altro, oltre ai requisiti per il montaggio a pavimento e a parete, occorre considerare anche le seguenti misure progettuali:

- data la posizione di posa più elevata con il montaggio su tetti piani, i rumori di funzionamento dell'unità si propagano di più rispetto al montaggio a pavimento. Per evitare l'inquinamento acustico, montare l'unità a una distanza sufficiente dagli edifici vicini. Eventualmente predisporre delle misure adeguate per ridurre il rumore. Tenere conto della riflessione del suono sulle superfici dell'edificio quando si considera la propagazione del suono
- se necessario, predisporre sul posto una protezione dal vento sul lato batteria evaporante, ad una distanza compresa tra 40 e 120 cm dalla stessa
- controllare che con l'installazione dell'unità non venga superata l'altezza costruttiva massima ammessa ad es. dal piano regolatore
- la struttura deve soddisfare i requisiti statici. Utilizzare materiale di fissaggio
- per il service e la manutenzione consentire un accesso facilitato all'unità durante tutto il corso dell'anno. Prevedere degli spazi di manutenzione sufficienti. Montare dei dispositivi di protezione adatti, ad es. punti di ancoraggio linea vita
- raccomandiamo di montare la pompa di calore su una copertura in cemento armato
- il montaggio su tetti piani con un basso peso superficiale (ad es. tetti in travi di legno o lamiere trapezoidali) è vietato
- in caso di montaggio su tetti piani, possono verificarsi carichi maggiori del vento in base alla zona di carico del vento e all'altezza dell'edificio. Far montare una sottostruttura da un progettista professionista secondo DIN 1991-1-4
- il carico aumentato di vento e il peso devono essere considerati per la statica e per il fissaggio dell'unità

## 5.4 Note di installazione

- Installare l'unità solo all'aperto.
- Temperatura d'ambiente in esercizio (min/max): -20°C / +40°C
- Umidità d'ambiente in esercizio (min/max): 20% / 100%.
- Il circuito frigorifero nell'unità contiene un refrigerante facilmente infiammabile del gruppo di sicurezza A3 secondo la norma ANSI/ASHRAE 34. Di conseguenza nell'ambiente vicino all'unità è definita una zona di protezione in cui vigono dei requisiti speciali: vedi capitolo "Zona di protezione,„.
- Osservare assolutamente i dati relativi alla rumorosità. Attenersi in ogni caso ai requisiti delle normative tecniche per la protezione contro i rumori.
- Durante l'installazione della pompa di calore, vanno considerate le distanze dai terreni limitrofi, conformemente al regolamento edilizio.
- Quando si effettua l'installazione, non collocare il lato di scarico aria rivolto verso la parete dell'abitazione o nel senso contrario a quello del vento dominante (zone ventose).
- Dalle aperture per l'uscita dell'aria dell'unità fuoriesce vapore freddo durante lo sbrinamento. Tenerne conto in fase di installazione (scelta del locale d'installazione, orientamento della pompa di calore).
- Realizzare i passaggi parete e le tubazioni di collegamento per le linee idrauliche ed elettriche senza cambi di direzione. Tutti i passaggi parete devono essere a tenuta di gas. Lo stesso vale anche per i passaggi parete che si trovano sotto il livello del suolo nella zona di protezione.
- Prevedere dispositivi per proteggere l'unità da danni meccanici, ad es. protezione dagli urti con palloni da gioco.
- Nella scelta del luogo di installazione, tenere conto degli influssi ambientali e meteorologici, ad es. inondazioni, vento, neve, rottura del ghiaccio, ecc. Se necessario, installare dispositivi di protezione adeguati.
- Lato acqua impianto, prevedere tubazioni di collegamento permanenti.

## 5.5 Luogo di installazione unità

### Requisiti del luogo di installazione

Verificare che il piano di appoggio possa sopportare il peso dell'unità selezionata e che sia perfettamente orizzontale.

Rispettare gli spazi operativi minimi e verificare che il luogo di installazione non sia soggetto ad allagamento.

In ogni caso si sconsiglia di posizionare l'unità vicino a uffici privati, camere da letto o zone dove sono richiesti livelli di rumorosità molto bassi.



### **Pericolo**

#### **Fluido refrigerante infiammabile.**

Pericolo di ustioni gravi e potenzialmente letali. Installare l'unità solo all'aperto.

## **Nella scelta del luogo di installazione ricordare che:**

- la pompa di calore deve essere accessibile da tutti i lati
- proteggere la pompa di calore da eventuali danni durante i lavori di costruzione
- se necessario, collegare l'impianto al sistema di protezione contro i fulmini e le sovratensioni
- non posizionare l'unità in nicchie o tra due muri per evitare cortocircuiti d'aria e riflessioni del suono
- prevedere un'adeguata protezione antigelo o isolare le tubazioni
- realizzare passaggi murali e canaline passacavi a tenuta d'aria
- nelle aree con abbondanti precipitazioni nevose o nei luoghi molto freddi utilizzare le staffe rialzate e prevedere coperture ad opera del committente per evitare accumulo di neve
- il forte vento può interferire con l'aerazione dell'evaporatore, non posizionare il lato di uscita dell'aria controvento, posizionare l'uscita trasversalmente rispetto alla direzione principale del vento o prevedere una pannellatura antivento sul lato evaporatore
- i materiali termoisolanti, i cavi di collegamento elettrici, le canaline, i tubi, ecc. devono essere protetti da danni meccanici e realizzati in modo da resistere agli agenti atmosferici e ai raggi UV

## **Installazione in parcheggi e posti auto all'aperto**

- Prima del montaggio è necessario chiarire se il montaggio è consentito in conformità con i regolamenti sui parcheggi applicabili nel luogo in questione.
- Fornire gli impianti con refrigeranti del gruppo di sicurezza A3 di una protezione contro gli urti accidentali. Essa deve essere realizzata in modo che una collisione con un veicolo alla velocità massima applicabile non danneggi il circuito frigorifero.
- Contrassegnare la zona di protezione dell'unità con cartelli di divieto delle fonti di accensione (divieto di fumo e fiamme libere).
- L'installazione in garage sotterranei non è ammessa.

## **Installazione in ambienti salini**

L'unità **NON** è idonea per l'installazione in ambienti salini pur avendo batterie in alluminio idrofilico che forniscono una maggiore resistenza alla corrosione rispetto alle batterie in alluminio naturale.

Per aumentare la resistenza in tali ambienti servono particolari trattamenti di protezione superficiale sulla batteria (rivolgersi al servizio di prevendita per ulteriori informazioni).

## **Installazione in zone costiere**

- Nelle zone costiere, la presenza di sale e sabbia nell'aria aumenta la probabilità di corrosione: installare la pompa di calore in modo che sia protetta dal vento marino diretto.
- Eventualmente occorre predisporre sul posto una protezione dal vento. In questo caso rispettare le distanze minime dalla pompa di calore.
- Non installare l'unità nelle immediate vicinanze della riva (meno di 300 m).
- La protezione antivento deve essere resistente ai venti di mare, quindi preferibilmente in calcestruzzo. Altezza e larghezza devono essere pari ad almeno il 150% dell'unità.
- La durata dell'unità può risultare più breve se installata in prossimità del mare.

## Installazione in zone soggette a neve

In caso di forti nevicate la batteria potrebbe ostruirsi e richiedere una pulizia manuale per ripristinarne il funzionamento.

In ambienti con precipitazioni nevose frequenti valutare di proteggere la batteria dall'accumulo di neve rialzando la pompa di calore da terra e/o installando cuffie di protezione.

## Agenti atmosferici

- In caso di montaggio in punti esposti al vento, tenere conto dei carichi del vento.
- Coibentare le linee idrauliche con un isolamento termico sufficientemente spesso, conformemente alle norme vigenti. In tabella gli spessori raccomandati.

Tubazione Ø interna	Spessore min. strato isolante con conduttività termica $\lambda = 0,035 \text{ W/(m}\cdot\text{K)}$
≤ 22 mm	40 mm
> 22 mm	60 mm

- Integrare l'unità nella protezione antifulmini dell'edificio asservito.
- Per la progettazione di una protezione dalle intemperie oppure di una copertura, considerare l'assorbimento di calore (programma di riscaldamento) e la cessione di calore (programma di raffrescamento) dell'apparecchiatura.

## Acqua di condensa

- Nelle regioni in cui la temperatura esterna è spesso inferiore a 0 °C, si raccomanda il montaggio, in fase di installazione, di un cavo scaldante elettrico (accessorio) nello scarico condensa da collegare all'apposita alimentazione predisposta nell'unità.

## Montaggio a pavimento

- Garantire che lo scarico dell'acqua di condensa non sia ostruito.
- Consentire all'acqua di condensa di penetrare in un letto di pietrisco o in uno strato di drenaggio più profondo o scaricarla tramite la rete di canalizzazione.



## Pericolo

Se il refrigerante entra nella rete di canalizzazione (ad es. in caso di perdita nel circuito frigorifero), sussiste il rischio di esplosione.

Collegare lo scarico condensa alla rete di canalizzazione solo mediante un sifone.

## Montaggio su tetti piani

- È vietato lo scarico libero dell'acqua di condensa sulla superficie del tetto dato che potrebbero crearsi degli strati di ghiaccio. Gli strati di ghiaccio sul tetto impediscono lo scarico libero dell'acqua di condensa e aumentano i carichi sul tetto.
- Utilizzare un cavo scaldante elettrico per la tubazione di scarico dell'acqua di condensa (accessorio).

## 5.6 Livello sonoro

- Evitare l'installazione in corrispondenza o sotto finestre in ambienti sensibili al rumore (ad es. camere da letto).
- Evitare l'installazione su superfici che riflettono i suoni, ad es. in nicchie, tra pareti e sotto pensiline.

## Disaccoppiamento del suono e delle vibrazioni tra edificio e unità

- Posare i cavi elettrici di collegamento per unità in modo che non siano soggetti a correnti d'aria.
- Effettuare il montaggio solo su pareti con un elevato peso superficiale ( $> 250 \text{ kg/m}^2$ ), e non su pareti di costruzione leggera.
- In caso di montaggio dell'unità a tetto, sussiste il pericolo che suono intrinseco e vibrazioni vengano trasmessi all'edificio. Se l'unità viene montata sopra garage indipendenti, in caso di disaccoppiamento insufficiente del suono intrinseco e delle vibrazioni, può crearsi una rumorosità disturbante dovuta alle amplificazioni dovute alla risonanza.

Per limitare le vibrazioni trasmesse dall'unità alla struttura di appoggio, si raccomanda di posizionare, tra il basamento dell'unità e la superficie di appoggio, un foglio di materiale elastico adatto (es. sylomer) o, se è richiesto, un maggior livello di isolamento, dei supporti antivibranti viscoelastici. Inoltre per garantire di evitare la propagazione delle vibrazioni lungo le tubazioni idrauliche, si consiglia l'installazione di tubazioni flessibili corazzate o un tratto in acciaio inox corrugato.

## 5.7 Peso delle unità

Modello	Peso (kg)
ModuEvo 9M, 12M	215
ModuEvo 12T, 14T	216

## 5.8 Posizionamento

- Le prestazioni della macchina possono essere influenzate dall'altezza geografica massima del luogo di installazione.
- Scegliere un'ubicazione con buona circolazione d'aria, in modo che l'aria raffreddata possa defluire e l'aria calda affluire.
- Non installare in nicchie o tra due muri. In caso contrario potrebbe verificarsi un corto circuito tra l'aria espulsa e quella aspirata.
- Verificare che il prodotto sia posizionato in modo stabile e ben livellato. Prestare attenzione che la macchina sia perfettamente in bolla o al più con leggera pendenza verso sinistra guardandola dal lato ventilatore (lato espulsione aria); un'eventuale pendenza nel senso opposto può portare a ristagno della condensa nella vaschetta all'interno della macchina stessa.



### Attenzione

Un corto circuito d'aria nel **funzionamento in riscaldamento** provoca la riaspirazione dell'aria raffreddata espulsa. Questo può ridurre l'efficienza della pompa di calore e causare problemi di sbrinamento. Evitare il corto circuito d'aria.



## Attenzione

Un corto circuito d'aria nel **funzionamento in raffrescamento** provoca la riaspirazione dell'aria riscaldata espulsa. Questo può causare allarmi di alta pressione nel circuito frigo. Evitare il corto circuito d'aria.

- In caso di installazione in una zona esposta al vento è necessario impedire che il vento insista sull'area dell'evaporatore.
- Scegliere il luogo di montaggio in modo che l'evaporatore non venga intasato da foglie, neve, ecc.
- Per la scelta del luogo di montaggio tenere conto dei principi di propagazione del suono e delle riflessioni acustiche.
- Non montare sopra a cavedi di cantine o vasche di base.
- Non installare in prossimità delle finestre delle camere da letto.
- Per evitare carichi del vento elevati, mantenere una distanza minima di 1 m dai bordi e dagli angoli dell'edificio.
- Osservare una distanza di almeno 3 m da vie pedonali, tubi per l'acqua piovana o superfici sigillate. L'aria raffreddata nella zona di sfiato determina il pericolo della formazione di ghiaccio a temperature esterne inferiori a 10 °C.
- Il luogo di montaggio deve essere facilmente accessibile, ad es. per i lavori di manutenzione: vedere paragrafo "Distanze minime".

## 5.9 Zona di protezione

Il circuito frigorifero nell'unità contiene un refrigerante facilmente infiammabile del gruppo di sicurezza A3 secondo la norma ISO 817 e ANSI/ASHRAE 34.

Di conseguenza nell'ambiente vicino all'unità è definita una zona di protezione in cui vigono dei requisiti speciali.

Nella zona di protezione, le seguenti condizioni non devono essere presenti o potersi presentare:

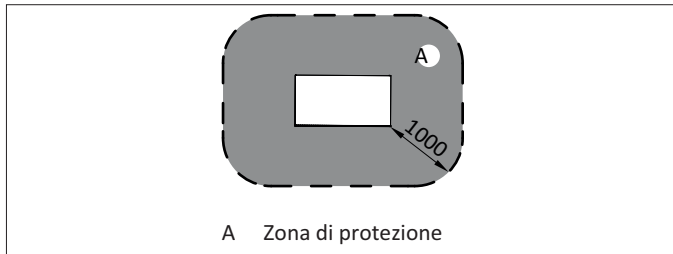
- aperture dell'edificio, ad es. porte, finestre, pozzi di luce, lucernari o altro
- aperture d'aria esterna e di espulsione aria dei sistemi di ventilazione
- limiti di proprietà, proprietà vicine, sentieri e vialetti
- pozzi di pompaggio, entrate nelle reti di canalizzazione fognaria, pluviali e tombini, ecc.
- altre depressioni, avvallamenti, depressioni, cavedi
- allacciamenti elettrici domestici
- impianti elettrici, prese, lampade, interruttori elettrici
- valanghe sul tetto

Non introdurre fonti d'innesco nella zona di protezione:

- fiamme libere o corpi fiamma
- grill
- utensili generanti scintille
- apparecchi elettrici non a prova di area a rischio d'esplosione, apparecchi mobili con batteria integrata (ad es. telefoni, orologi da fitness ecc.)
- oggetti con temperature superiori a 360 °C

## Avvertenza

- La zona di protezione dipende dal rispettivo ambiente dell'unità.
- Le seguenti zone di protezione sono rappresentate per una situazione di montaggio a pavimento. Queste zone di protezione sono valide anche per altre tipologie di montaggio.
  - In caso di montaggio a parete sono validi i requisiti sopra riportati anche nel settore al di sotto dell'unità fino al pavimento o al terreno.
  - Limitare, ove possibile, l'accessibilità all'unità.



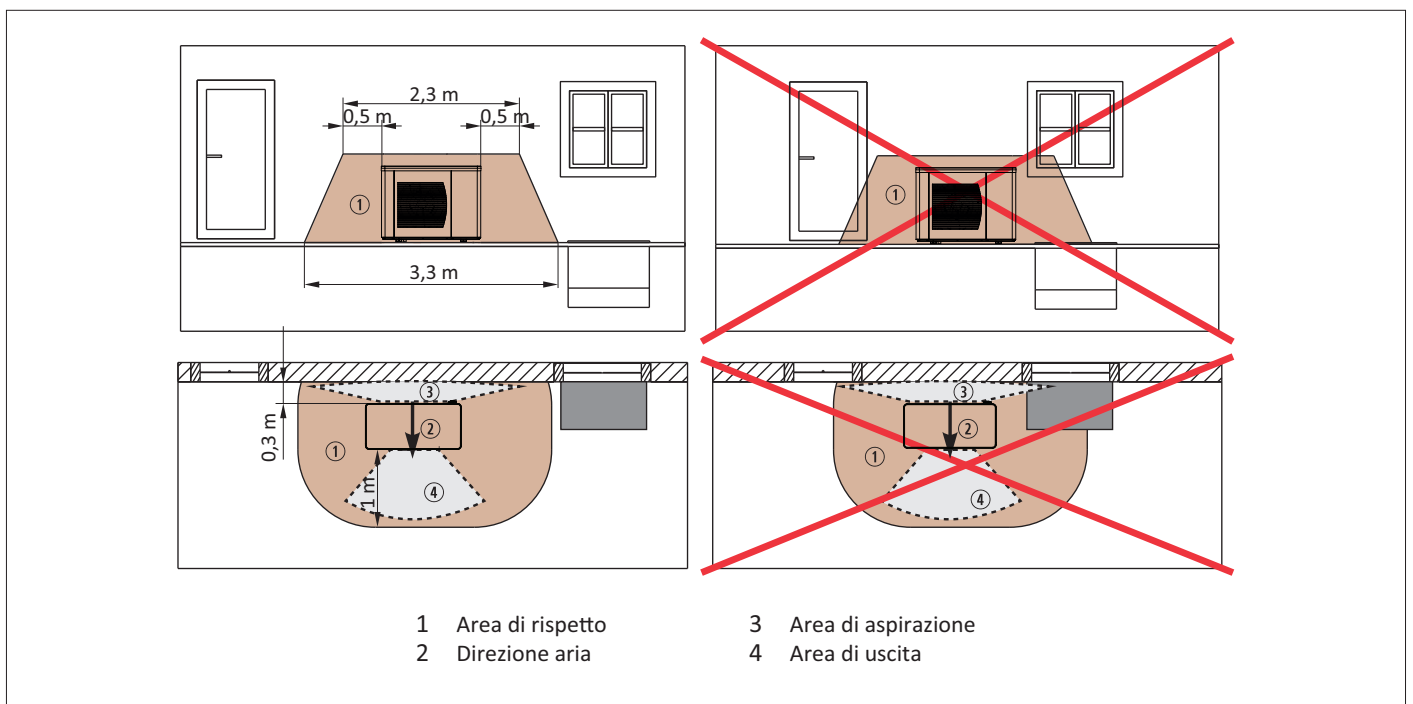
A Zona di protezione

## Installazione libera dell'unità monoblocco

### Arete di protezione intorno all'unità

- Posizionare l'unità in modo che in caso di perdite il fluido refrigerante non penetri nell'edificio o in ambienti chiusi.
- Nell'area di rispetto tra il pavimento e il bordo superiore della pompa di calore non devono essere presenti fonti di combustione, finestre, porte, aperture di aerazione, cavedi, accessi a cantine, passi d'uomo, lucernari, canali di grondaie o altri vani non ermeticamente chiusi. Fonti di combustione sono ad es. fiamme libere, funghi riscaldanti, grill, impianti elettrici, prese di corrente, lampade, interruttori della luce, utensili che producono scintille, oggetti con temperature > 360 °C.
- L'area di rispetto non deve occupare parcheggi, terreni adiacenti o superfici di pubblico passaggio.
- Non è ammessa l'installazione su tetti inclinati.
- Non è consentita l'installazione in un pozzo.
- In caso di installazione nell'area di manovra di veicoli, è necessaria una robusta protezione anticollisione all'esterno dell'area di protezione.

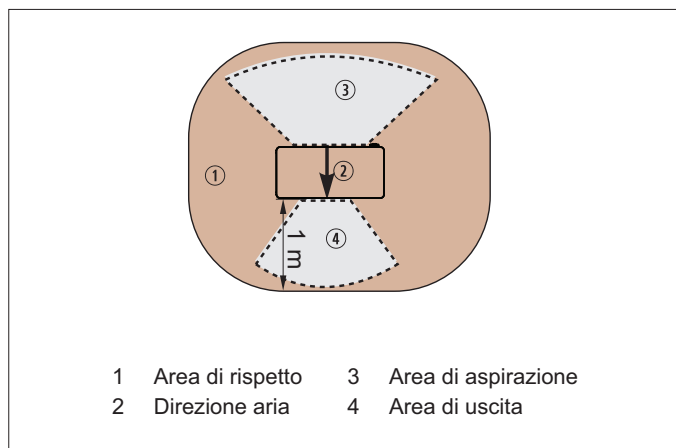
### Area di rispetto in caso di installazione davanti ad una parete (zona in cui non devono essere presenti aperture)



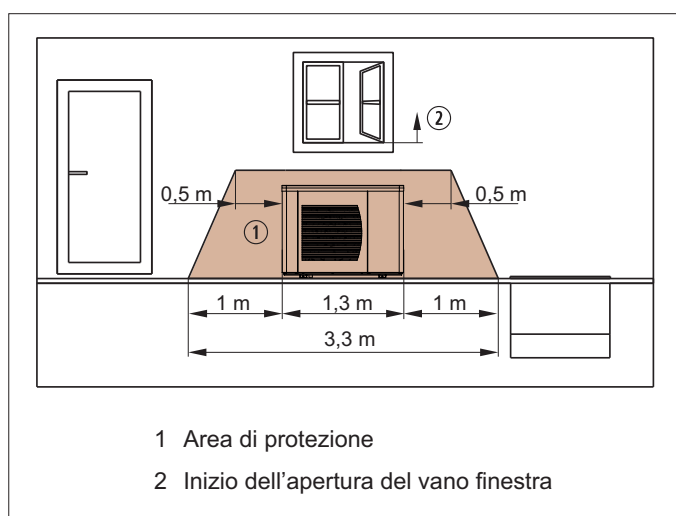
1 Area di rispetto  
2 Direzione aria

3 Area di aspirazione  
4 Area di uscita

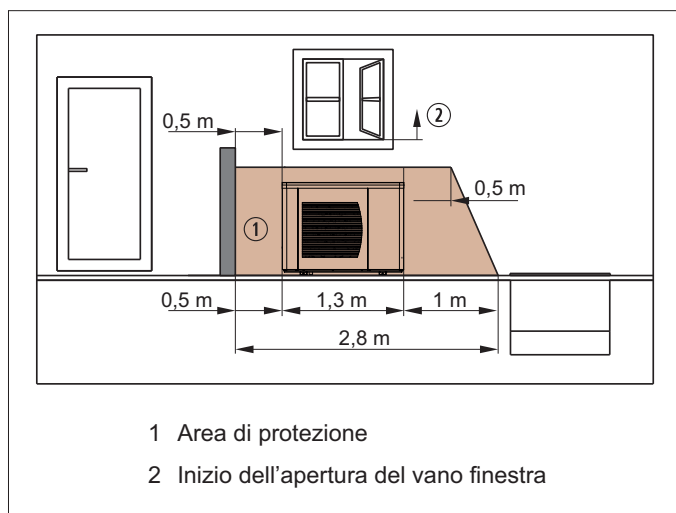
# Installazione e messa in funzione



**Area di rispetto in caso di installazione non in prossimità di edifici**



**Area di protezione in caso di installazione sotto finestra**  
L'unità può essere posizionata sotto l'apertura del vano finestra. L'area di protezione non deve sovrapporsi all'apertura del vano finestra.

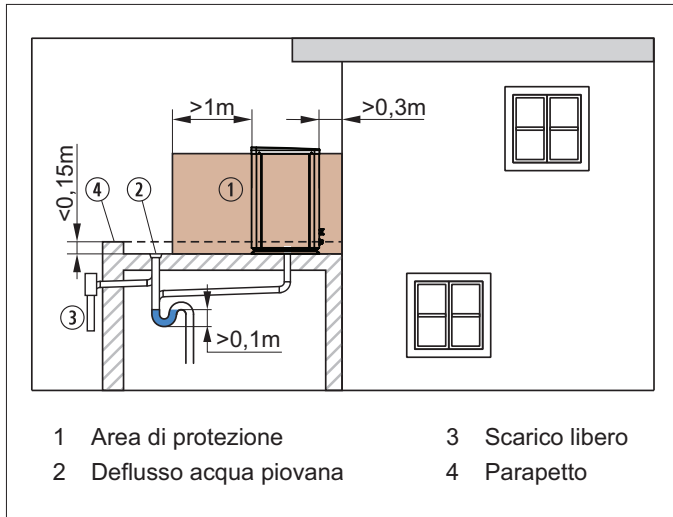


**Riduzione area di protezione su un lato**

- L'area di protezione può essere ridotta da 1 m a 50 cm su un lato dell'unità (dx o sx) installando una parete divisoria a tenuta (a contenimento dell'eventuale sversamento di propano)
- L'altezza della parete di divisione deve arrivare almeno al bordo superiore dell'apparecchio.
- La profondità della parete di divisione deve sporgere di almeno 1 m oltre il lato di scarico aria dell'unità.



# Installazione e messa in funzione

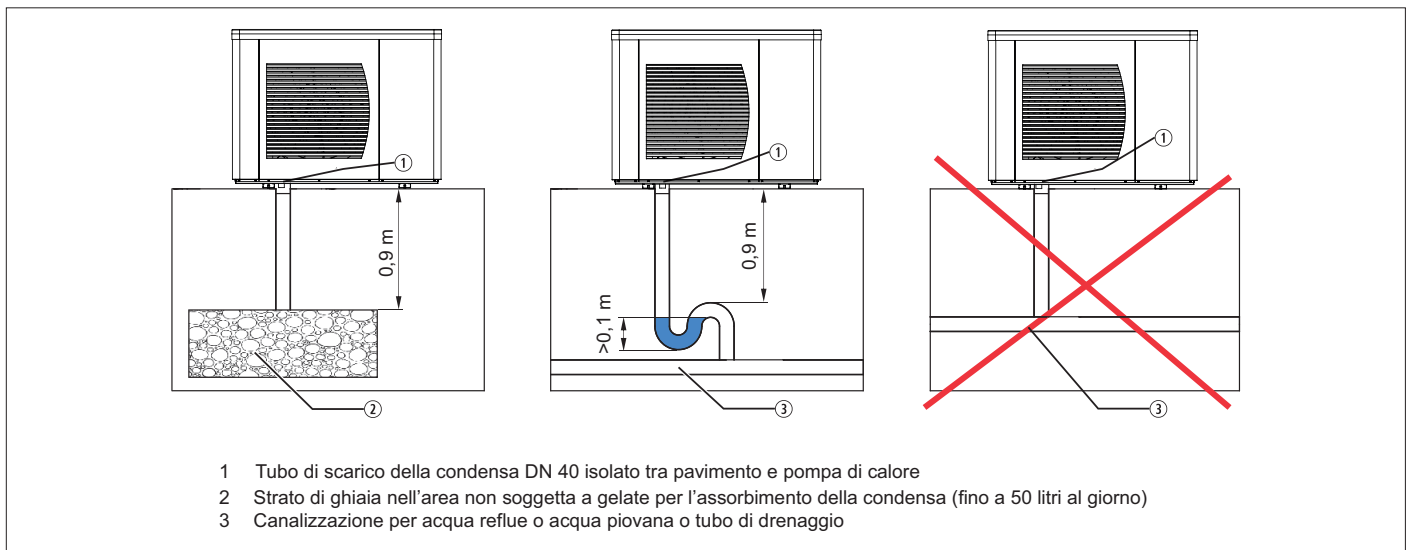


## Area di protezione in caso di installazione su tetto piano sopra un garage

- Considerare il carico di vento e il carico ammesso sul tetto. In caso di maggiori carichi del vento, mantenere una distanza di 5 m dai bordi dell'edificio.
- Mantenere le aree di protezione in prossimità delle finestre.
- Non installare davanti alle finestre o rispettare una distanza di 1 m dalla finestra.
- In prossimità del tetto piano non devono essere presenti porte né porte-finestra con altezza a pavimento.
- Sul tetto piano non devono essere presenti aeratori per tubi, abbaini o similari.
- Posare l'unità su un tetto piano non nelle immediate vicinanze, o al di sopra di camere da letto o locali abitativi.
- L'altezza del parapetto (muratura o elemento di coronamento intorno al tetto) non deve superare 15 cm.
- Isolare il tubo di scarico della condensa DN 50 nel passaggio dalla pompa di calore al sifone.
- Installare il sifone direttamente sotto il soffitto.
- In aree non soggette a gelate non servono ulteriori precauzioni.
- In aree soggette a gelate (ad es. garage non riscaldati) è indispensabile installare un riscaldamento del tratto in corrispondenza del sifone.
- Per il collegamento alla canalizzazione delle acque reflue o dell'acqua piovana o al tubo di drenaggio, tenere conto della pendenza della tubazione e prevedere una posa al riparo dal gelo.
- Prevedere l'accesso per manutenzione e assistenza (ad es. scalette protette).

## 5.10 Scarico condensa

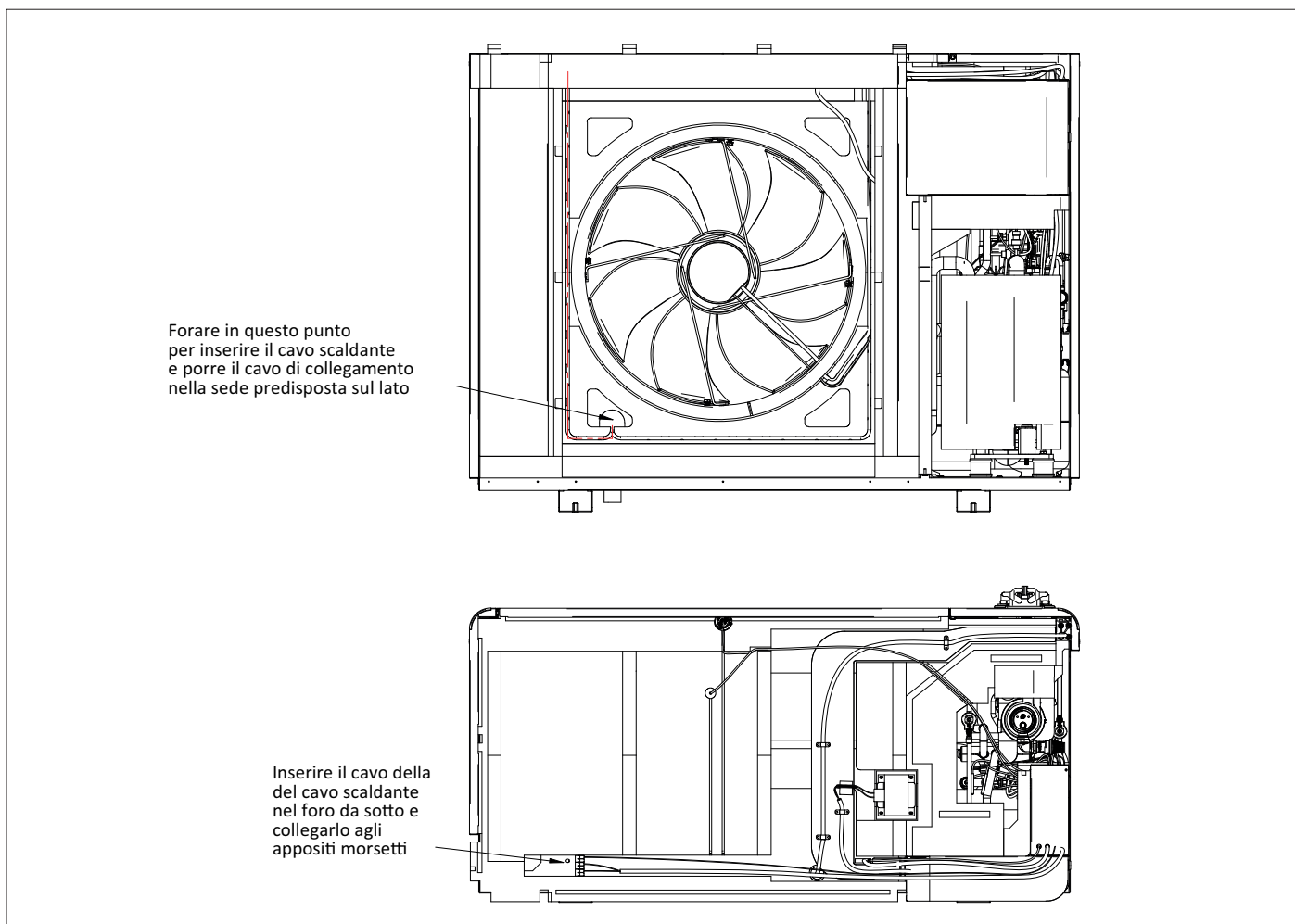
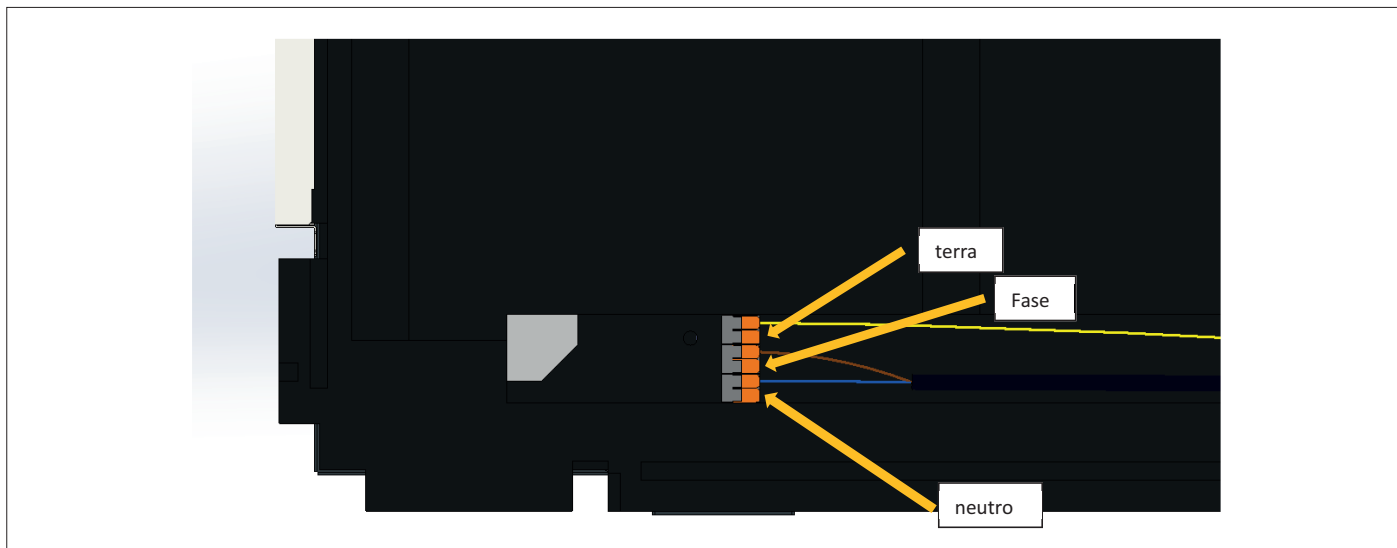
- In caso di inserimento in una canalizzazione o in un tubo di drenaggio, tenere conto della pendenza della tubazione e prevedere una posa al riparo dal gelo.
- Alternativa, far defluire la condensa nell'edificio e con un sifone immetterla direttamente nella canalizzazione.



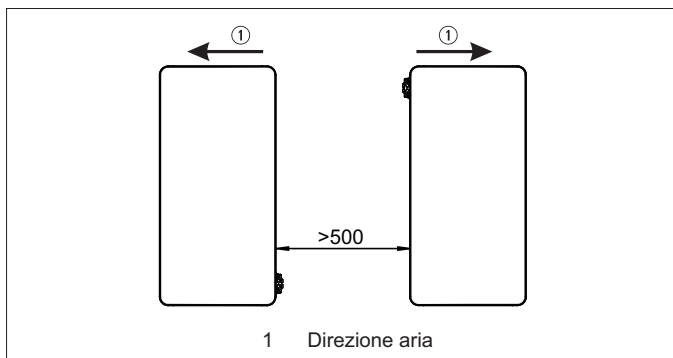
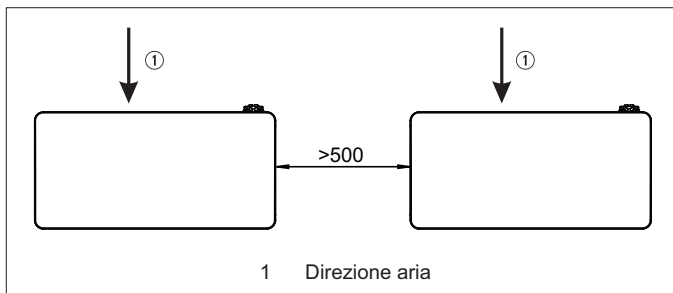
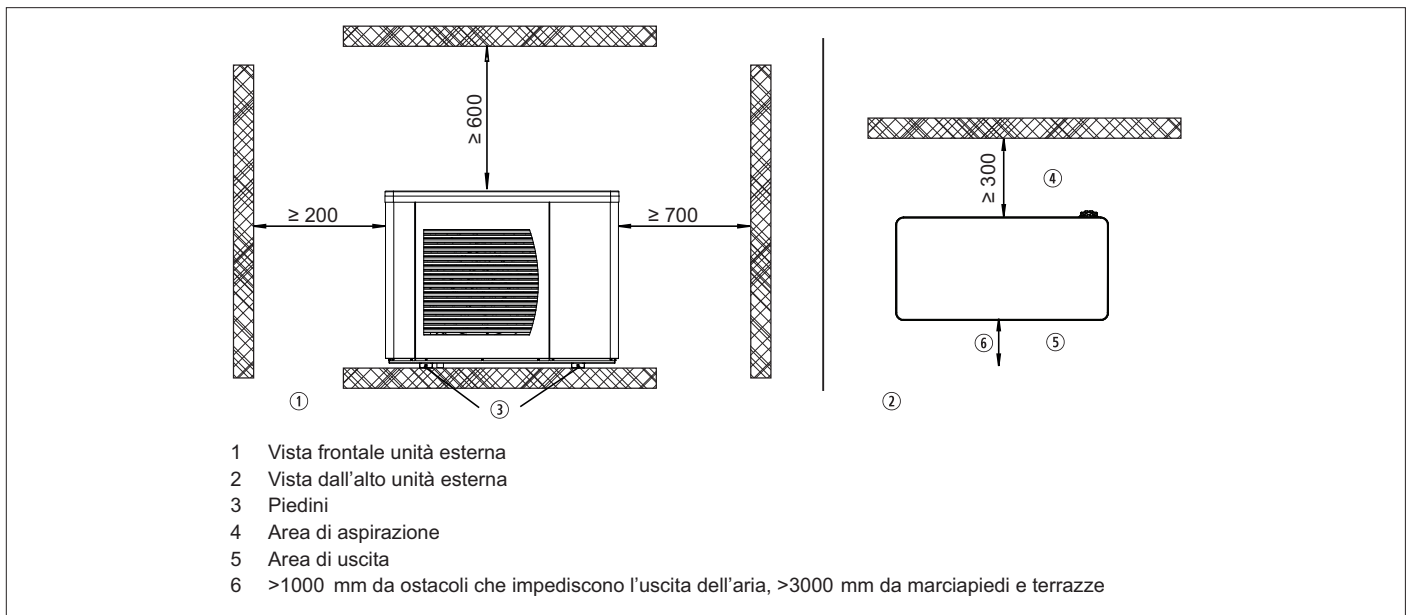
## ! Attenzione

Per evitare la formazione di ghiaccio sullo scarico condensa, si raccomanda l'istallazione di un cavo scaldante.

### Posizionamento cavi del cavo scaldante



## 5.11 Distanze minime



### Distanza minima tra più unità esterne

#### Distanza minima tra più unità esterne con retro affacciato Per il lato di aspirazione aria ricordare quanto segue:

- distanza del lato di aspirazione da una parete min. 300 mm.
- l'area di aspirazione non deve essere coperta da foglie, neve ecc.

#### Per il lato di uscita aria ricordare quanto segue:

- rischio di formazione precoce di ghiaccio poiché l'area di uscita dell'aria fino a 5°C più fredda rispetto alla temperatura ambiente. Distanza tra il lato di uscita della pompa di calore e terrazze, marciapiedi ecc. min. 3 m.

## 5.12 Fondazione

Sono possibili le seguenti fondazioni in combinazione con il tipo di attacco:

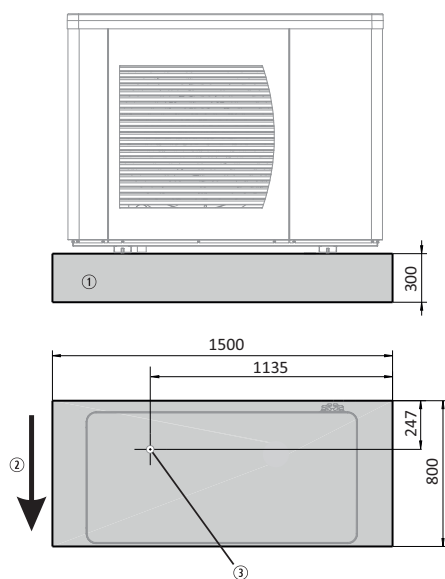
- fondazione su basamento
- fondazione continua



### Pericolo

Un montaggio errato può causare danni alle apparecchiature e lesioni personali, ad es. per ribaltamento o caduta dell'unità. Montare l'unità esclusivamente nel rispetto delle indicazioni fornite in queste istruzioni. Si consiglia di approntare un basamento in calcestruzzo conformemente alla figura seguente. Gli spessori degli strati indicati sono valori medi. Questi valori devono essere adeguati alle normative locali. Attenersi alle norme dell'edilizia.

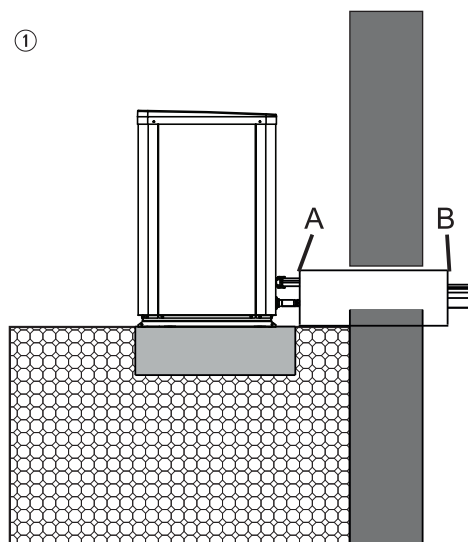
## Fondazione su basamento per installazione diretta a pavimento



- 1 Basamento
- 2 Direzione aria
- 3 Scarico condensa DN40

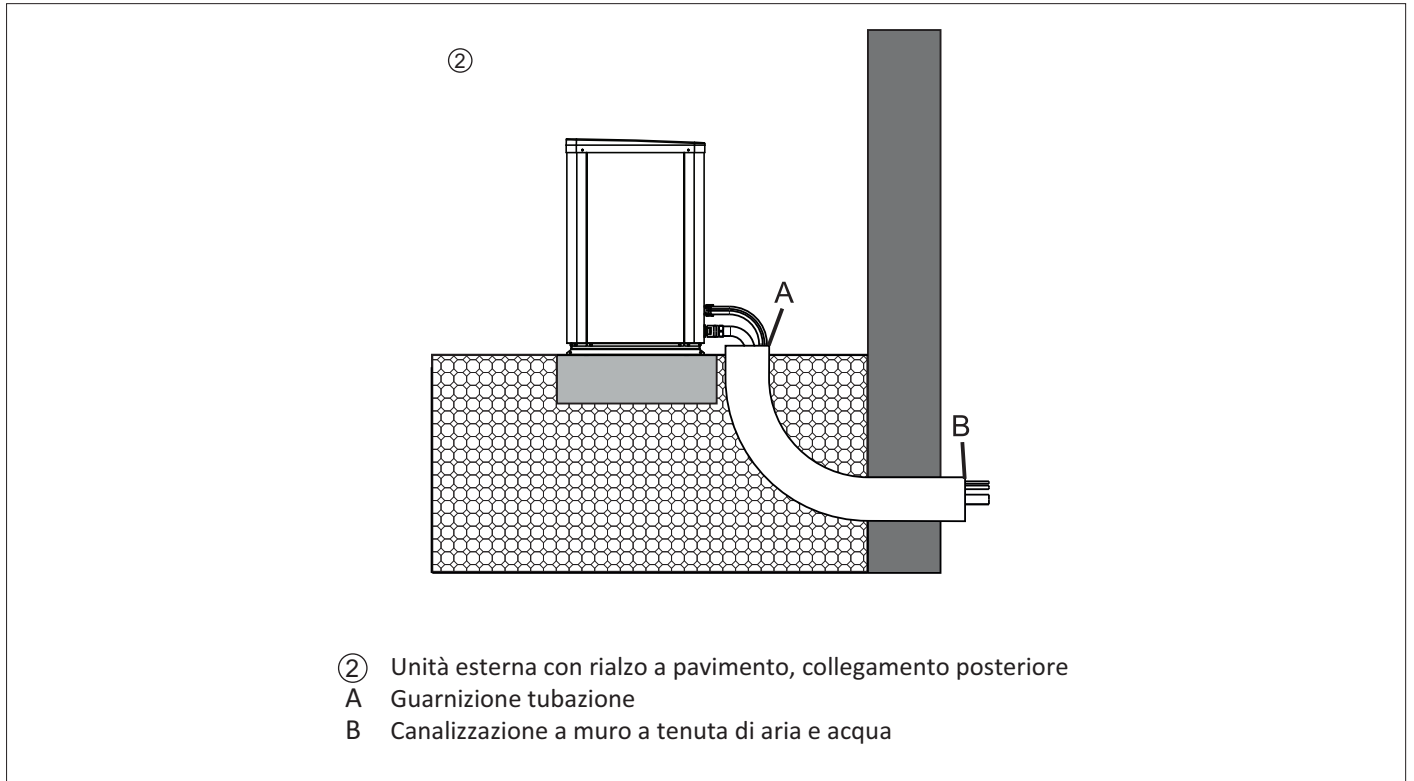
## 5.13 Canalizzazione a muro

### Canalizzazione a muro al di sopra del terreno



- 1 Unità esterna direttamente su pavimento, collegamento posteriore
- A Guarnizione tubazione
- B Canalizzazione a muro con pendenza 1% verso l'esterno; a tenuta di aria e acqua

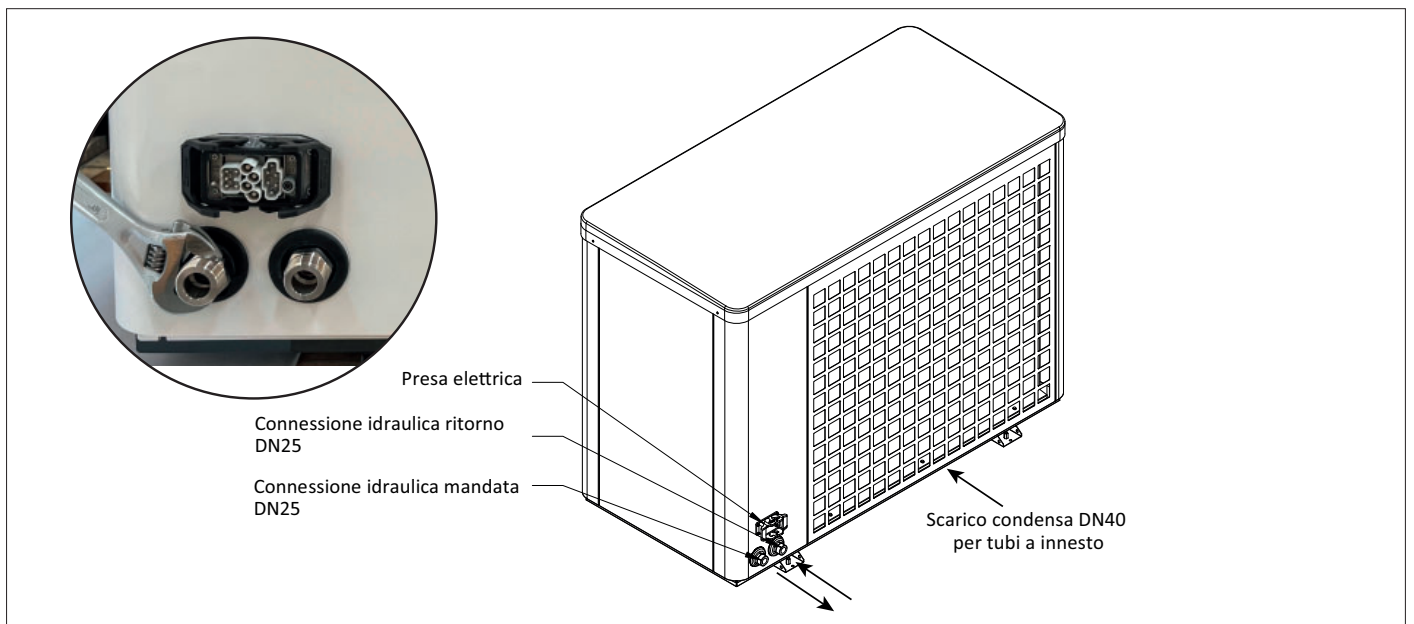
## Canalizzazione a muro al di sotto del terreno



### 5.14 Collegamento idraulico

Per prima cosa collegare i tubi di allacciamento sul lato dell'unità, avendo cura di effettuare un serraggio adeguato. Inserire il connettore elettrico rapido a leva e chiudere le clip solo dopo aver serrato adeguatamente i tubi idraulici.

Quando si procede a collegare le linee di ingresso e uscita acqua, prestare particolare attenzione a contrastare la coppia di serraggio tenendo fermo l'apposito esagono presente sugli attacchi in acciaio inox. In caso contrario è possibile danneggiare la tubazione in uscita dalla macchina con conseguente perdita e necessità di sostituzione.





Per progettare correttamente l'impianto idraulico rispettare le normative locali vigenti in materia di sicurezza.

Il circuito idraulico (lato impianto) deve essere dotato di una valvola di sicurezza. Per mantenere il circuito in pressione può essere installato un gruppo di riempimento automatico che provvede automaticamente a caricare il circuito.

Per massimizzare durata e affidabilità del prodotto, si raccomanda che il gruppo di riempimento sia provvisto di contaltri e di un opportuno sistema di trattamento dell'acqua (consigliata demineralizzata).

**E' OBBLIGATORIO installare un filtro idraulico sul ritorno dell'unità per evitare l'ingresso di sostanze estranee, in caso contrario decadono i diritti di garanzia. Il filtro deve garantire un grado di protezione almeno uguale a quello di un filtro a rete metallica con diametro pori di 200 µm.**

### Taratura della portata d'acqua

E' sempre necessario garantire un adeguato flusso d'acqua attraverso lo scambiatore a piastre dell'unità anche se è installato un sensore di flusso che blocca l'unità se la portata d'acqua è troppo bassa. I valori di portata d'acqua minimi del sensore di flusso sono indicati nella tabella sotto riportata.

	ModuEvo 09M, 12M, 12T, 14T
Flusso minimo (l/h)	180

Qualora sia presente una ulteriore valvola di sicurezza sull'impianto idraulico, oltre a quella già presente nella macchina, verificare tassativamente che la valvola di sicurezza presente sul sistema di distribuzione o accumulo abbia una taratura nominale di massimo 3 bar. In caso non si rispetti questa prescrizione, qualora si verificasse un danno allo scambiatore a piastre presente nel prodotto (ad esempio dovuto a congelamento), sussiste il rischio di convogliare fluido refrigerante infiammabile all'interno del circuito idraulico dell'edificio.

### Suggerimenti per la realizzazione dell'impianto idraulico

Preparare le tubazioni con il minimo numero possibile di curve per ridurre le perdite di carico e supportarle adeguatamente per prevenire eccessive tensioni in corrispondenza delle connessioni con l'unità. Installare valvole di intercettazione vicino ai componenti che richiedono manutenzione, per consentire la loro sostituzione senza dover svuotare l'impianto.

Prevedere valvole di sfiato manuali o automatiche nella parte più alta del circuito per sfiatare l'aria.

Assicurarsi che non ci siano perdite prima di isolare le tubazioni e riempire il sistema. Per evitare formazione di condensa in raffrescamento, isolare tutte le tubazioni usando materiale a barriera vapore.

Si raccomanda l'installazione di un adeguato vaso di espansione per compensare le dilatazioni termiche dell'acqua.

## Scarico condensa

Tutte le unità sono dotate di uno scarico per la condensa generata dalla batteria alettata durante il normale funzionamento in riscaldamento. L'allacciamento dello scarico non è obbligatorio ma è consigliato per evitare il deposito d'acqua attorno all'unità e l'eventuale formazione di lastre di ghiaccio.

## Valori di riferimento per l'acqua dell'impianto

Le caratteristiche dell'acqua utilizzata nell'impianto devono essere conformi ai valori indicati in tabella. In caso contrario decadono i diritti di garanzia.

<b>pH</b>	-	7,5 ... 9,0
<b>Durezza totale</b>	°f	0,5 ... 10
<b>Conducibilità elettrica</b>	µS/cm	< 500*
<b>Cl-</b>	ppm	< 50
<b>Fe<sup>3+</sup></b>	ppm	< 0,5
<b>Altri componenti</b>	ppm	< 0,1

\* raccomandato < 150

## Volume MINIMO dell'acqua dell'impianto

Si raccomanda di verificare che la quantità minima di acqua su cui può lavorare l'unità indipendentemente dallo stato dell'impianto (chiusura/apertura dei circuiti di distribuzione) non scenda in nessuna condizione operativa sotto i 10 litri per kW di potenza termica nominale. In questo modo è possibile garantire una sufficiente stabilità della temperatura dell'acqua ed evitare di generare situazioni potenzialmente pericolose per l'unità o comunque poco confortevoli per l'utente.

## Protezione antigelo

In caso di installazione esterna o in ambiente in cui la temperatura dell'aria può scendere sotto gli 0°C, è necessario proteggere il fluido contenuto nel circuito idraulico dal rischio di congelamento. Il sistema di controllo dell'unità prevede una serie di algoritmi che garantiscono la protezione dell'unità. Si raccomanda di alimentare il controllo mediante una UPS.

Se l'unità rimane non alimentata elettricamente per lunghi periodi di tempo e con temperature esterne sotto gli 0°C, è però necessario provvedere a svuotare il circuito idraulico per evitare la formazione di ghiaccio.

**Utilizzare aria compressa soffiando dall'attacco di ingresso acqua, per assicurarsi di svuotare completamente l'unità.**

## 5.15 Collegamento elettrico

I cablaggi elettrici devono essere eseguiti da personale qualificato secondo le normative vigenti al momento dell'installazione nel paese di installazione.



### Attenzione

Prima di iniziare qualsiasi lavoro sull'impianto elettrico assicurarsi che la linea di alimentazione dell'unità sia sezionata alla partenza.

N.B. Fare riferimento allo schema elettrico allegato all'unità.

## Rete di alimentazione

I cavi di potenza della linea di alimentazione principale dell'unità devono essere collegati a:

- per alimentazioni trifase: **400V - 3N - 50Hz**  
a un sistema di tensioni trifase simmetriche dotato di conduttore di neutro e conduttore di terra separato:  
 $V = 400 \text{ V} \pm 10 \% f = 50 \text{ Hz}$
- per alimentazioni trifase: **400V - 3 - 50Hz**  
a un sistema di tensioni trifase simmetriche dotato di conduttore di terra separato:  
 $V = 400 \text{ V} \pm 10 \% f = 50 \text{ Hz}$

Le unità sono spedite completamente cablate in fabbrica e predisposte per l'allacciamento alla linea di alimentazione.

Per collegare elettricamente la macchina utilizzare il connettore maschio fornito a corredo, che include tutti i contatti necessari per:

- alimentazione principale
- alimentazione controllo (consigliato da UPS)
- collegamento regolazione esterna Modbus (opzionale)
- collegamento telecomando (opzionale) ed eventuali ulteriori accessori
- contatto di abilitazione macchina (opzionale, aperto abilitata)

Il connettore fornito è provvisto di morsetti a vite che non richiedono attrezzi speciali e completo di passacavo. Attenersi scrupolosamente allo "Schema cablaggio connettore elettrico".

## Alimentazione dell'unità

I cavi di alimentazione devono avere una sezione adeguata alla potenza assorbita dall'unità e devono essere scelti in conformità alla normativa in vigore. Per l'alimentazione principale usare sempre una protezione differenziale di tipo B. E' necessario prevedere una adeguata connessione di terra. Il costruttore non può essere considerato responsabile di alcun danno causato da una messa a terra non adeguata o difettosa. Si raccomanda di utilizzare cavi con sezione NON INFERIORE a quella riportata in tabella rispettando in ogni caso le normative in vigore. Si raccomanda di mantenere la linea di alimentazione più corta possibile.

## Protezione a monte

Un interruttore automatico adeguato per assicurare la protezione contro sovracorrenti e contatti indiretti deve essere installato a monte di ciascuna linea di alimentazione.

In assenza di impianto parafulmine, verificare la presenza / altrimenti prevedere uno scaricatore di sovratensione combinato. La coordinazione con l'interruttore di linea deve essere eseguita osservando la normativa in vigore sulla sicurezza elettrica, considerando il tipo di installazione e le condizioni ambientali di installazione.

## Disconnessione

Prevedere un mezzo di disconnessione a monte dell'apparecchio con separazione dei contatti su tutti i poli che fornisca una disconnessione completa nella categoria di sovratensione III.



## Avvertenza importante per il collegamento

La macchina è predisposta per avere alimentazioni separate come indicato precedentemente e riportato nella targhetta prodotto:

- una per la potenza (alimentazione inverter compressore)
- una per la scheda logica di controllo e circolatore lato acqua

In questo modo è possibile dare una ulteriore ridondanza al controllo antigelo, utilizzando un UPS per la seconda linea e assicurando così il funzionamento del circolatore in caso di black-out. Anche senza UPS, la predisposizione di due alimentazioni separate permette di continuare a far funzionare la regolazione in caso di intervento del magnetotermico a servizio dell'inverter compressore. Qualora si preferisse portare una sola alimentazione, la macchina contiene al suo interno un connettore volante maschio-femmina (figura pagina successiva) che consente di alimentare il controllo ed il circolatore mettendolo in parallelo all'alimentazione inverter. Per utilizzare questa configurazione scollegare tutte le alimentazioni elettriche, smontare il pannello laterale lato compressore ed accoppiare i due connettori in plastica tra di loro, prestando attenzione alla polarità (a tal fine è presente una codifica meccanica che consente di completare la connessione fino a battuta solo scegliendo il verso corretto). La connessione in questione si trova all'interno della macchina in prossimità degli attacchi idraulici, a destra del circolatore.

**NEL CASO SI UTILIZZINO LE ALIMENTAZIONI SEPARATE, QUESTA CONNESSIONE VOLANTE DEVE ESSERE TASSATIVAMENTE SCOLLEGATA. IN CASO CONTRARIO E' POSSIBILE DANNEGGIARE LA MACCHINA.**



## Attenzione

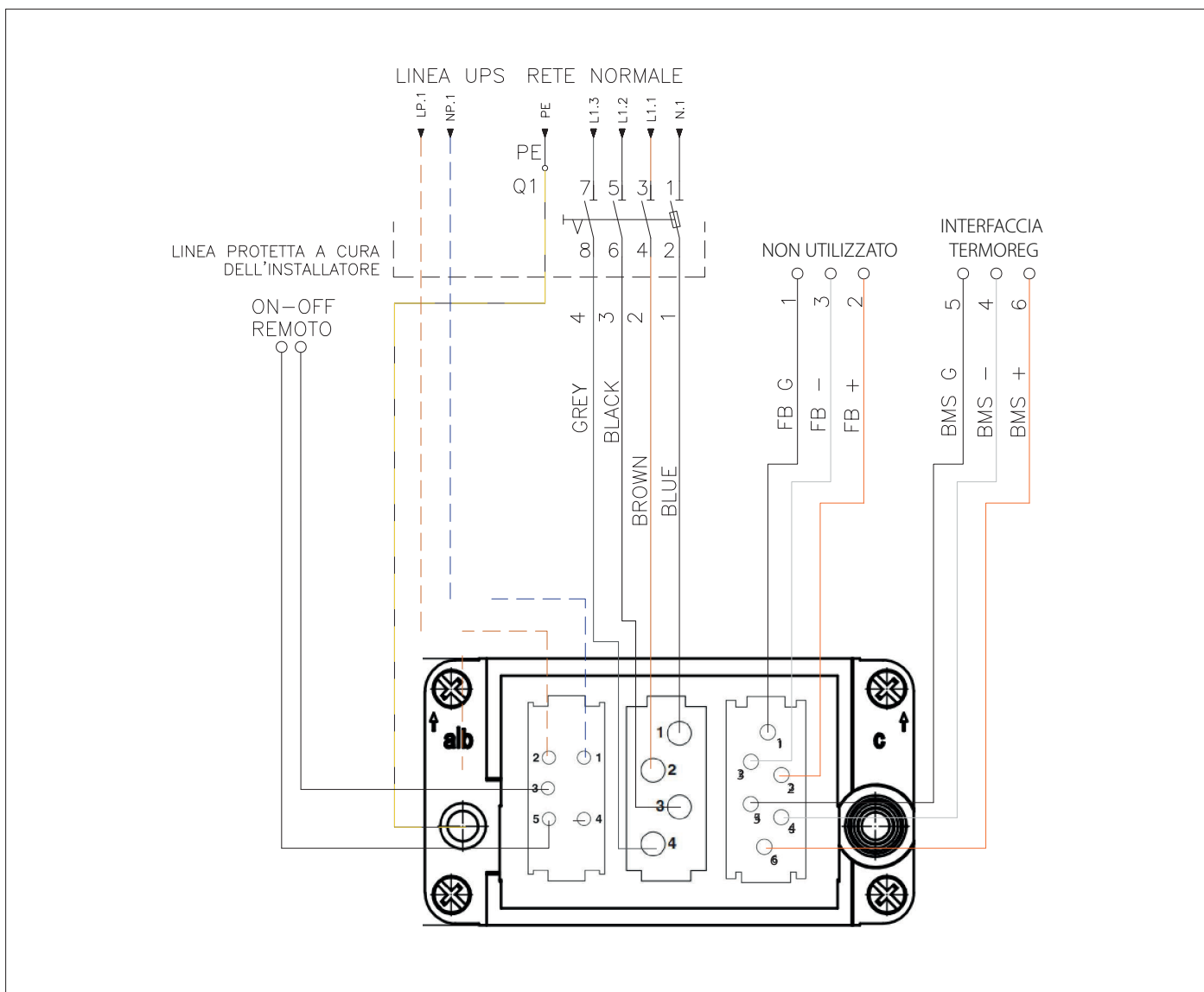
Eseguire tutte le connessioni fuori dall'unità evitando di accoppiare i cavi di potenza con i cavi dei sensori.

### Cavi rete consigliati

	Cavi alimentazione	Max assorbimento	Cavo alimentazione controllo 230V*	Cavi ModBus
<b>ModuEvo 09M, 12M</b>	3 x 4 mmq (L+N+GND)	12 A	2 x 1,5 mmq	3 x 0,75 mmq (L+N+GND)
<b>ModuEvo 12T, 14T</b>	5 x 2,5 mmq (L1+L2+L3+N+GND)	12 A	2 x 1,5 mmq	3 x 0,75 mmq (L+N+GND)

\* Raccomandato utilizzo di una UPS per assicurare la funzione antigelo anche in caso di blackout.

## Schema cablaggio connettore elettrico trifase



Nr. contatti su connettore (SX)	Nr. su contatti alimentazione /connettore centrale	Nr. contatti su connettore (DX)
1. (FIELDBUS) FBG	1. N - cavo blu	1. N UPS - cavo blu
2. (FIELDBUS) FB+	2. L1 - cavo marrone	2. L PS - cavo marrone
3. (FIELDBUS) FB-	3. L2 cavo nero	3. contatto pulito di chiamata
4. (RS485) BMSG	4. L3 cavo grigio	4. contatto pulito di chiamata
5. (RS485) BMS+		
6. (RS485) BMS-		

## 5.16 Verifiche preliminari prima dell'accensione

Le seguenti operazioni devono essere effettuate solo da personale adeguatamente addestrato. Per rendere effettiva la garanzia contrattuale, l'avviamento deve essere eseguito da centri assistenza autorizzati.

Prima di chiamare il centro assistenza si consiglia di assicurarsi che tutte le fasi di installazione siano state completate (posizionamento, collegamenti elettrici, collegamenti idraulici).

1. Non mettere in funzione la macchina prima di aver verificato che:

- l'unità non abbia subito danni visibili dovuti al trasporto o al posizionamento
- l'unità sia posizionata su una superficie orizzontale in grado di supportare il suo peso
- gli spazi minimi operativi siano rispettati
- i collegamenti idraulici ed elettrici siano stati eseguiti correttamente
- il circuito idraulico sia stato caricato e ben sfiato

2. Sezionare la linea di alimentazione elettrica alla partenza e verificare che:

- la linea di alimentazione elettrica dell'unità rispetti le normative vigenti
- i serraggi a vite del connettore rapido fornito a corredo dell'unità siano ben serrati

3. Collegare la linea di alimentazione elettrica dell'unità e verificare che:

- la tensione della linea di alimentazione elettrica sia conforme a quella nominale dell'unità
- per le unità con alimentazione trifase, lo sbilanciamento fra le fasi sia inferiore al 2% (un valore più elevato produce una eccessiva corrente assorbita su una o più fasi causando possibili danni ai componenti elettrici dell'unità)

## Avvertenza

*Esempio di calcolo dello sbilanciamento*

- Leggere il valore delle tre tensioni di fase con un voltmetro:  
tensione di linea fra le fasi L1 e L2 :  $V1-2 = 390\text{ V}$   
tensione di linea fra le fasi L2 e L3 :  $V2-3 = 397\text{ V}$   
tensione di linea fra le fasi L3 e L1 :  $V3-1 = 395\text{ V}$
- Calcolare la differenza fra il massimo e il minimo valore delle tensioni concatenate misurate:  
 $\Delta V_{max} = \max (V1-2 ; V2-3 ; V3-1) - \min (V1-2 ; V2-3 ; V3-1) =$   
 $V2-3 - V1-2 = 397 - 390 = 7\text{ V}$
- Calcolare il valore medio delle tensioni concatenate:  
 $\Delta V_{medio} = (V1-2 + V2-3 + V3-1) / 3 = (390+397+395) / 3 = 394\text{ V}$
- Calcolare il valore di sbilanciamento percentuale:  
 $\Delta V_{max} / V_{medio} \times 100 = 7 / 394 \times 100 = 1,78\% < 2\%$

## 6. Manutenzione

Prima di eseguire qualsiasi operazione di manutenzione o pulizia assicurarsi che l'alimentazione elettrica dell'unità sia sezionata. Qualsiasi operazione di manutenzione ordinaria o straordinaria deve essere eseguita da personale specializzato, autorizzato e qualificato per garantire il rispetto delle norme di sicurezza vigenti.

Questa sezione è estremamente importante per il funzionamento efficiente dell'unità nel tempo. Poche operazioni eseguite periodicamente possono evitare la necessità di intervento da parte di personale specializzato. Le operazioni da eseguire non richiedono particolari conoscenze tecniche e consistono in semplici controlli sui componenti dell'unità. Contattare un centro assistenza autorizzato se è necessaria manutenzione.

In caso si noti che i componenti presentano segni di usura e/o malfunzionamenti prevederne la sostituzione.

### 6.1 Manutenzione annuale raccomandata

#### Controllo visivo

- Controllare che tutti i componenti non siano danneggiati.
- Controllare che tutti i componenti e i cavi siano privi di corrosione.
- Verificare che nel vano interno dell'unità non siano presenti residui di olio.
- Controllare che tutti i collegamenti a vite siano ben fissati.
- Verificare la tenuta dei componenti a passaggio d'acqua.
- Controllare il fissaggio e l'eventuale presenza di danni e fenomeni di invecchiamento in tutti i componenti e i collegamenti elettrici.
- Controllare tutti gli smorzamenti e i supporti.
- Verificare se sono rispettati i requisiti per la zona di protezione.
- Controllare la tenuta: vedere il paragrafo "Controllo della tenuta di tutti gli attacchi idraulici".

#### Operazioni di pulizia

- Pulire il filtro sul ritorno dell'unità (da installare in locale tecnico a cura dell'installatore).
- Pulire il rivestimento delle lamiere esterne e il vano interno dell'unità.
- Pulire l'evaporatore: vedere il paragrafo "Pulizia dello scambiatore di calore (evaporatore) dell'unità".
- Assicurare che lo scarico dell'acqua di condensa sia libero da ostruzioni: vedere il paragrafo "Pulizia dello scarico di condensa".

#### Manutenzione al più tardi dopo 12 anni

Con refrigerante R290, dopo 12 anni sono necessari un controllo e una manutenzione approfonditi degli apparecchi in pressione e dei dispositivi di sicurezza. Il controllo può richiedere la sostituzione dei componenti.

Se si sospetta uno stato di non idoneità o se il controllo non produce un esito positivo, l'apparecchio deve essere riparato o sostituito.

- Controllare i dispositivi di sicurezza **annualmente**: richiedere al Servizio Tecnico informazioni sulla procedura di controllo.
- Sostituire il pressostato di alta pressione PSH almeno **ogni 12 anni**.

## 6.2 Apertura della pompa di calore



### Pericolo

Il contatto con componenti sotto tensione può provocare gravi lesioni dovute alla corrente elettrica. Alcuni componenti delle schede si trovano sotto tensione anche dopo il disinserimento della tensione di rete.

- Non toccare le aree di allacciamento elettrico.
- In caso di interventi, disinserire la tensione di rete dell'impianto, ad es. agendo sul fusibile separato o su un interruttore generale. Controllare che la tensione sia disinserita e assicurarsi che non possa essere reinserita.
- Prima di iniziare i lavori attendere almeno 4 minuti finché la tensione non si è ridotta.



### Pericolo

Se non si effettua il collegamento a terra dei componenti dell'impianto, un eventuale guasto elettrico può causare lesioni pericolose dovute alla corrente elettrica e provocare danni ai componenti.

Ripristinare in ogni caso tutti i collegamenti con la messa a terra.

L'apparecchio e le tubazioni devono essere collegati alla messa a terra dell'edificio.



### Attenzione

Durante gli interventi sul circuito frigorifero può fuoriuscire del refrigerante.

- Osservare e attenersi strettamente alle norme e alle direttive sull'uso di questo refrigerante.
- Gli interventi sul circuito frigorifero devono essere eseguiti solo da tecnici certificati (secondo le normative UE 517/2014 e 2015/2067).

## Smontaggio delle lamiere di copertura

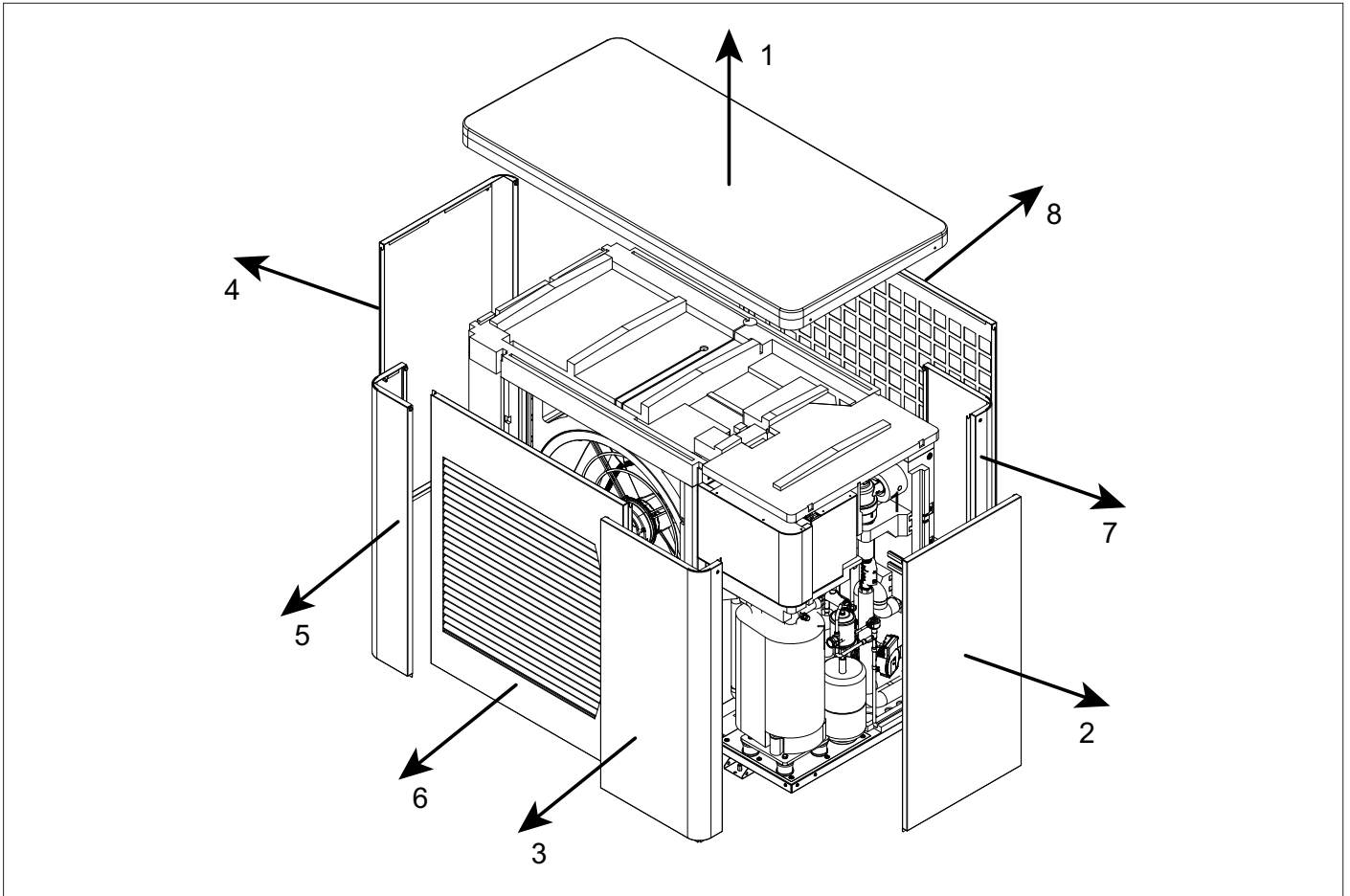
Per accedere ai componenti è necessario procedere a smontare il coperchio e le lamiere di copertura. Le lamiere possono essere rimosse allentando la vite posta sul basamento.

Rispettare la sequenza indicata in figura (procedere in ordine inverso per il riassetaggio).

Per rimontare le lamiere utilizzare le viti

40 x 14 ±0,3 Nm

M5x16 1,7 Nm



## 6.3 Schema elettrico e idraulico

Per gli schemi elettrico e idraulico consultare il fascicolo tecnico nella sezione "Allegati".



### Pericolo

Per l'attività di manutenzione si rende necessario l'intervento diretto sui componenti.

Il contatto con componenti sotto tensione può provocare gravi lesioni dovute alla corrente elettrica. Alcuni componenti delle schede si trovano sotto tensione anche dopo il disinserimento della tensione di rete.

- Non toccare le aree di allacciamento elettrico.
- In caso di interventi sull'unità, disinserire la tensione di rete dell'impianto. Controllare che la tensione sia disinserita e assicurarsi che non possa essere reinserita.
- Prima di iniziare i lavori attendere almeno 4 minuti finché la tensione non si è ridotta.



## Pericolo

Se non si effettua il collegamento a terra dei componenti dell'impianto, un eventuale guasto elettrico può causare lesioni pericolose dovute alla corrente elettrica e provocare danni ai componenti.

Ripristinare in ogni caso tutti i collegamenti con la messa a terra.

L'apparecchio e le tubazioni devono essere collegati alla messa a terra dell'edificio.



## Pericolo

Durante il montaggio e lo smontaggio dell'unità o dei componenti idraulici fuoriesce acqua residua. Il contatto di componenti sotto tensione con l'acqua può provocare gravi lesioni dovute alla corrente elettrica.

- Disinserire la tensione di rete della pompa di calore e assicurarsi che non possa essere reinserita.

- Proteggere i componenti elettrici dall'infiltrazione di acqua, come ad es. moduli elettronici, spine ad innesto, cavi elettrici.



## Pericolo

Durante il montaggio e lo smontaggio dell'unità o dei componenti idraulici fuoriesce acqua residua. La fuoriuscita di acqua calda e il getto di vapore bollente possono provocare lesioni gravi oltre che danneggiare l'impianto di riscaldamento.

Eseguire gli interventi solo a impianto raffreddato e privo di pressione.

### 6.4 Impianto idraulico

Verificare visivamente che l'impianto sia privo di perdite e in pressione. Verificare che non ci sia aria nel circuito (agendo sullo sfiato). Verificare che i filtri sull'impianto siano puliti.

Per accedere al circuito idraulico vedere le operazioni di apertura pompa di calore.

Coppia di serraggio: 120 ±0,5 Nm

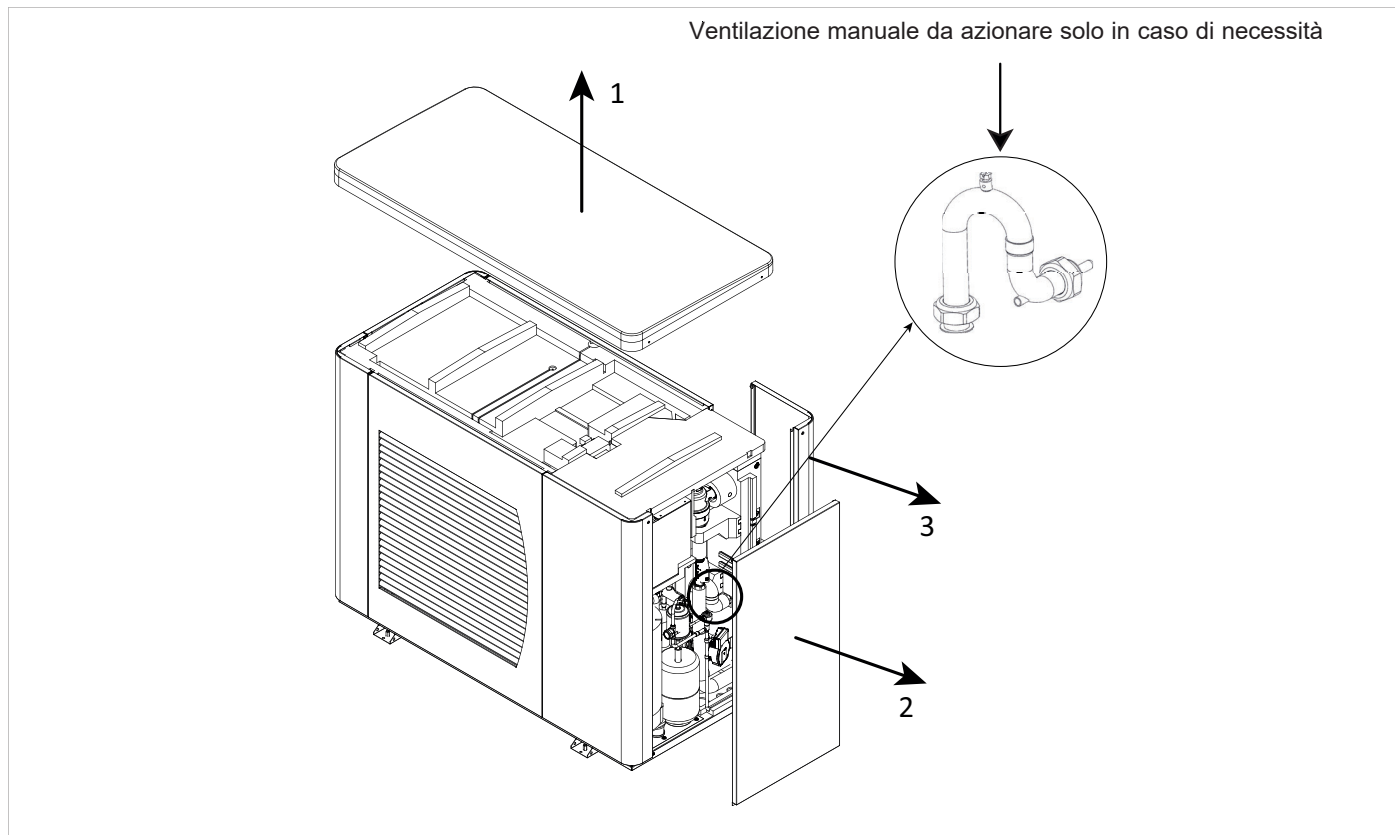


## Attenzione

- La lamiera laterale angolare a protezione degli attacchi idraulici ed elettrici non deve essere smontata.

- Sul tubo di ritorno dove è installata la pompa è presente uno sfiato che deve essere aperto durante la fase di avviamento.

Le tubazioni del circuito frigo non hanno valenza strutturale quindi è vietato caricarle o deformarle in alcun modo dopo interventi di manutenzione.



### 6.4.1 Sfiato degaser

Il circuito idraulico è dotato di un disaeratore che viene utilizzato per eliminare in modo continuo l'aria contenuta al suo interno. La capacità di scarico di questo dispositivo è molto elevata: è in grado di eliminare tutta l'aria presente nei circuiti, fino a livello di microbolle, in modo automatico a fronte di perdite di carico molto basse. La circolazione di acqua completamente disaerata permette agli impianti di funzionare nelle condizioni ottimali senza problemi di rumorosità, corrosione, surriscaldamenti localizzati e danneggiamenti meccanici.

### 6.4.2 Controllo di tenuta di tutti gli attacchi idraulici

Verificare l'assenza di perdite nel circuito e sul EPP.



#### Pericolo

Pericolo di scossa elettrica dovuto a fuoriuscite di acqua.

Alla messa in funzione e dopo le operazioni di manutenzione, controllare la tenuta di tutti gli attacchi lato acqua.



#### Attenzione

I collegamenti idraulici non a tenuta possono causare danni all'apparecchio.

- Verificare la tenuta dei collegamenti idraulici interni e predisposti sul posto.
- In caso di perdite spegnere immediatamente l'apparecchio. Scaricare l'acqua. Controllare che i raccordi delle tubazioni siano serrati correttamente e ispezionare il circuito idraulico all'interno dell'unità. Sostituire i componenti danneggiati.



## 6.5 Controllo del corretto funzionamento del ventilatore

Verificare che il ventilatore sia ben fissato alle griglie di protezione e alla struttura dell'unità. Controllare eventuali sbilanciamenti del ventilatore evidenziati da vibrazioni anomale e rumore.

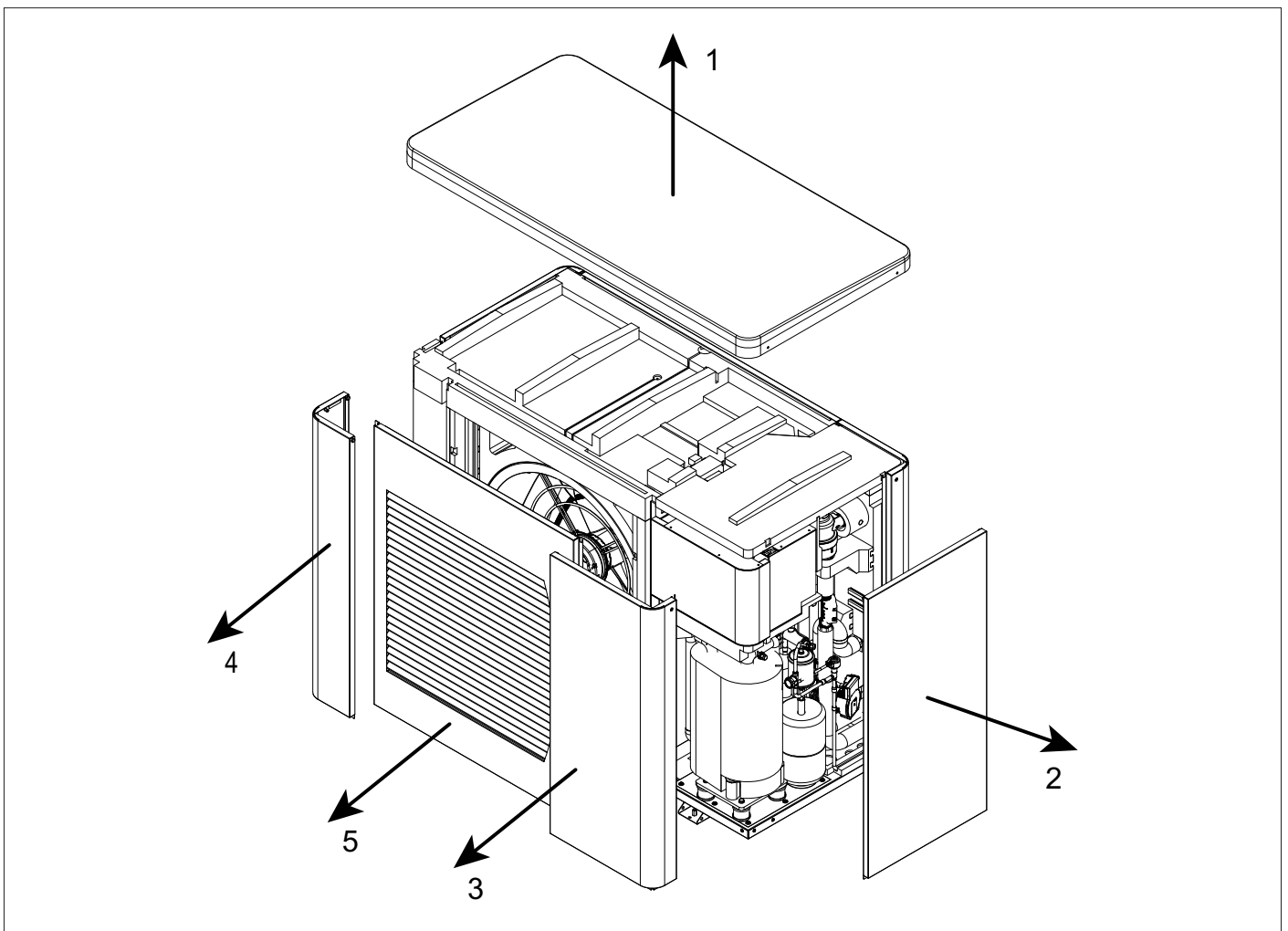


### Pericolo

Il contatto con il ventilatore in funzione può provocare gravi lesioni da taglio.

- Disinserire la tensione di rete dell'unità e assicurarsi che non possa essere reinserita.
- Prima di aprire l'apparecchio aspettare che il ventilatore si sia arrestato completamente.

Girare manualmente il ventilatore.



### 6.6 Pulizia dello scambiatore di calore (evaporatore)

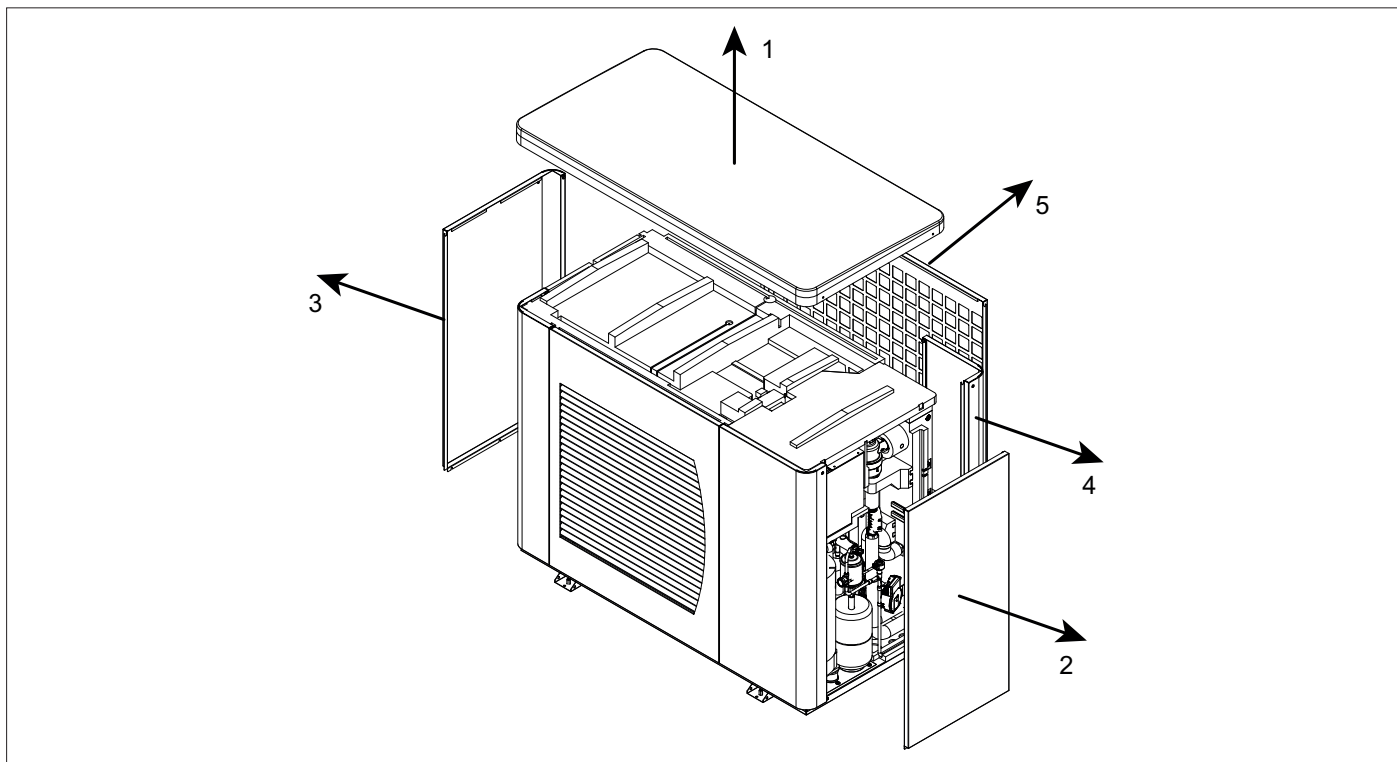
Verificare che la superficie della batteria sia pulita. Rimuovere tutte le impurità (foglie, sporco, polvere,..) usando una spazzola o un getto di aria compressa. Se le alette in alluminio sono danneggiate, "pettinare" la batteria con un utensile speciale apposito fino alla completa eliminazione del danno. Verificare che durante i cicli di sbrinamento il drenaggio dell'acqua dalla batteria avvenga correttamente e che il raccordo di scarico non sia ostruito. Se il deflusso non è corretto, con basse temperature esterne, si potrebbe generare uno strato di ghiaccio e il corretto funzionamento dell'unità potrebbe essere compromesso.



#### Pericolo

Lo sfioramento di componenti sotto tensione e il contatto con l'acqua di tali componenti possono causare lesioni gravi a causa della corrente elettrica.

- Disinserire la tensione di rete dell'unità e assicurarsi che non possa essere reinserita.
- Proteggere l'unità dall'umidità.



#### Pericolo

Il contatto con il ventilatore in funzione può provocare gravi lesioni da taglio.

- Disinserire la tensione di rete dell'unità e assicurarsi che non possa essere reinserita.
- Prima di aprire l'apparecchio, aspettare che il ventilatore si sia arrestato completamente.



#### Pericolo

Liquidi e materiali facilmente infiammabili possono provocare scoppi e incendi, ad es. benzina, solventi e detersivi, vernici o carta.

- Non utilizzare nessuna sostanza acida o che contiene solventi, ad es. detersivi a base di aceto, diluenti di nitro o resine sintetiche, solventi per unghie, alcol, spray ecc.
- Non impiegare prodotti contenenti ammoniaca o cloro.



## Attenzione

Detergenti comunemente reperibili in commercio e detergenti speciali possono danneggiare lo scambiatore di calore (evaporatore).

- Pulire le lamelle dello scambiatore di calore (evaporatore) sulla parte posteriore dell'unità solo con uno scopino.
- Utilizzare solo detergenti delicati idrosolubili per uso domestico.
- Non utilizzare nessuna sostanza contenente particelle usuranti, ad es. lucidanti, prodotti abrasivi, gomme pulenti o spugne/retine per pentole.

## Pulizia con aria compressa

Aprire l'involucro dell'unità.



## Pericolo

Gli spigoli acuti dello scambiatore di calore (evaporatore) possono provocare lesioni. Evitare il contatto.

Soffiare aria compressa attraverso lo scambiatore di calore dall'interno verso l'esterno.



## Attenzione

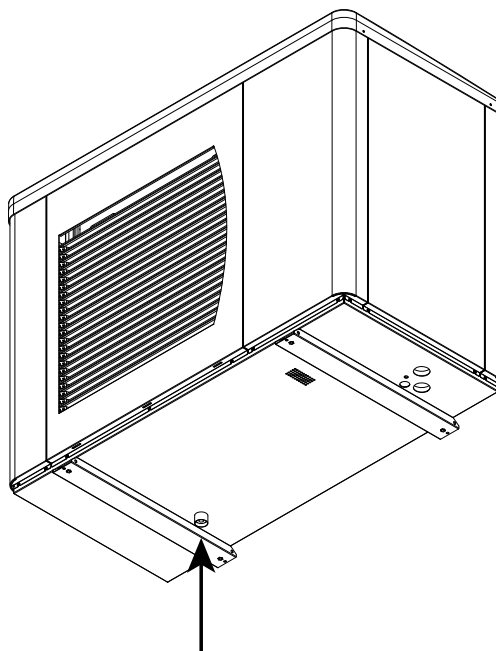
Una pressione eccessiva dell'aria frontale e laterale può causare la deformazione delle alette di alluminio dello scambiatore di calore.

Dirigere solo frontalmente la pistola ad aria compressa verso lo scambiatore di calore, mantenendo una distanza sufficiente.

Controllare che le alette di alluminio dello scambiatore di calore non presentino deformazioni o graffi. Eventualmente raddrizzarle con un utensile adatto. Chiudere l'involucro dell'unità.

## 6.7 Pulizia dello scarico condensa

Verificare che il foro di scarico dell'acqua di condensa non sia ostruito da residuo.





## Pericolo

Lo sfioramento di componenti sotto tensione e il contatto con l'acqua di tali componenti possono causare lesioni gravi a causa della corrente elettrica.

- Disinserire la tensione di rete dell'unità e assicurarsi che non possa essere reinserita.
- Proteggere l'unità dall'umidità.



## Pericolo

Il contatto con il ventilatore in funzione può provocare gravi lesioni da taglio.

- Disinserire la tensione di rete dell'unità e assicurarsi che non possa essere reinserita.
- Prima di aprire l'apparecchio, aspettare che il ventilatore si sia arrestato completamente.



## Pericolo

I liquidi e i materiali facilmente infiammabili (ad es. benzina, solventi e detersivi, vernici o carta) possono provocare scoppi e incendi.

- Non utilizzare nessuna sostanza acida o che contenga solventi, ad es. detersivi a base di aceto, diluenti di nitro o resine sintetiche, solventi per unghie, alcol, spray ecc.
- Non impiegare prodotti contenenti ammoniaca o cloro.



## Attenzione

Detersivi comunemente reperibili in commercio e detersivi speciali possono danneggiare la vasca per l'acqua di condensa.

- Pulire solo con acqua pulita. Non utilizzare detersivi.
- Non utilizzare nessuna sostanza contenente particelle usuranti, ad es. lucidanti, prodotti abrasivi, gomme pulenti o spugne/retine per pentole.



## Attenzione

Evitare danni dovuti all'acqua di condensa. Coprire i componenti elettronici con materiale idoneo impermeabile.

Pulire la vasca per l'acqua di condensa e lo scarico condensa.

### 6.8 Controllo dei collegamenti elettrici

Verificare che il cavo di alimentazione che collega l'unità al quadro di distribuzione non presenti lacerazioni, screpolature o alterazioni tali da compromettere l'isolamento. Verificare che il connettore sia integro e non presenti segni di danneggiamento. Contattare un centro assistenza autorizzato se è richiesta manutenzione. Dopo un primo periodo di funzionamento dal primo avviamento e dopo ogni sosta o avviamento stagionale controllare attentamente che il connettore sia adeguatamente fissato.

Controllare che le sonde di temperatura siano correttamente posizionate negli appositi pozzetti.



## Pericolo

Il contatto con componenti sotto tensione può provocare gravi lesioni dovute alla corrente elettrica. Alcuni componenti delle schede si trovano sotto tensione anche dopo il disinserimento della tensione di rete.

- In caso di interventi sull'unità, disinserire la tensione di rete dell'impianto, ad es. agendo sul fusibile separato o sull'interruttore generale. Accertarsi che la tensione sia disinserita e che non possa essere reinserita.
- Prima di iniziare i lavori attendere almeno 4 minuti finché la tensione dei condensatori non si è scaricata.

## 6.9 Controllo del circuito frigorifero

### ModuEvo 09M, 12M, 12T, 14T

Attrezzatura	Dimensione [L]/DN]	PS targa [bar]	TS targa [°C]	PS insieme [bar]	Categoria PED
Compressore	1,5 (zona di alta pressione)	33	-35/+127	31	I
	1,1 l (zona di bassa pressione)	8,52		20	
Filtro	0,312 l	46	-40/+70	31	Art. 4.3
Ricevitore	3 l	45	-10/+100	31	II
Separatore	2,5 l	20	-30/+100	20	I
Scambiatore condensatore	1,28	54	-196/+225 -20/+130 (in funzionamento)	31	Art. 4.3
	2,46			3	
Batteria	Max	45	+150	31	Art. 4.3
	20 mm				
Scambiatore rigenerativo	0,268 l	49	-196/+200	31	Art. 4.3
Pressostato di sicurezza	Cu6	45	-55/+135	31	IV
Tubazioni	Max	31	-20/+130	31	Art. 4.3
	DN 22				
Tubazioni	Max	8	-150/+550	3	Art. 4.3
	DN 40				

Controllare se i collegamenti presentano eventuali perdite di refrigerante.



## Pericolo

Rischio di lesioni cutanee se il refrigerante entra in contatto con la pelle. Durante gli interventi sul circuito frigorifero indossare occhiali e guanti di protezione.



## Attenzione

Durante gli interventi sul circuito frigorifero può fuoriuscire del refrigerante.

- Osservare e attenersi strettamente alle norme e alle direttive sull'uso di questo refrigerante.
- Gli interventi sul circuito frigorifero devono essere eseguiti solo da tecnici in possesso delle certificazioni necessarie (secondo le normative UE 517/2014 e 2015/2067).

Per gli interventi su un circuito frigorifero con refrigerante infiammabile, si applicano requisiti speciali per la qualificazione e la certificazione del personale specializzato: vedi "Avvertenze sulla sicurezza".

## 6.10 Chiusura della pompa di calore



### **Pericolo**

Se non si effettua il collegamento a terra dei componenti dell'impianto, un eventuale guasto elettrico può causare lesioni pericolose dovute alla corrente elettrica e provocare danni ai componenti.

- Prima di chiudere l'unità, ripristinare tutti i collegamenti con la messa a terra.
- Controllare se l'apparecchio e le tubazioni sono collegate alla messa a terra dell'edificio. Eventualmente realizzare il collegamento se assente.



### **Attenzione**

Se un involucro non è chiuso ermeticamente possono verificarsi danni da condensa, vibrazioni e rumorosità elevata.

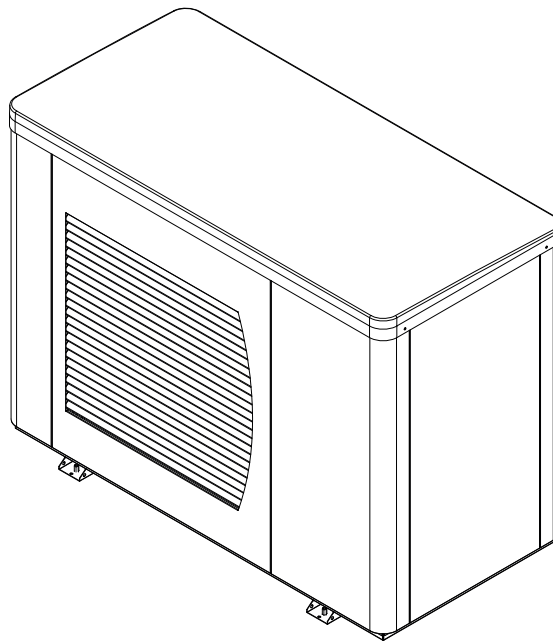
- Verificare che la guarnizione perimetrale della lamiera anteriore non sia danneggiata.
- Chiudere a regola d'arte l'apparecchio.
- Accertarsi che l'isolamento termico dei tubi e dei flessibili inox in uscita sia applicato correttamente.



### **Attenzione**

I collegamenti idraulici non a tenuta possono causare danni all'apparecchio.

- Verificare la tenuta dei collegamenti idraulici interni e predisposti sul posto.
- In caso di perdite spegnere immediatamente l'apparecchio. Scaricare la pressione dall'impianto. Controllare che le guarnizioni siano in sede. Sostituire assolutamente le guarnizioni danneggiate. Al termine delle operazioni chiudere la pompa di calore.



## 6.11 Controllo della rumorosità della pompa di calore

Verifica di rumori insoliti dell'unità, ad es. rumori di funzionamento ventilatore, compressore e pompe di stratificazione. Eventualmente ripetere lo sfiato.

Per prevenire l'insorgere di rumori e vibrazioni assicurarsi che le varie parti metalliche siano ben fissate fra di loro e che i pannelli siano adeguatamente fissati all'unità.

In caso di ossidazione, trattare le parti dell'unità intaccate con vernici adatte ad evitare o ridurre il problema.

## 6.12 Controllo dei fusibili

I fusibili FU1 e FU2 si trovano nella morsettiera sotto il sistema di controllo.

Tipo di fusibile:

- Fusibili cilindrici 5x20 4A T
- Tensione nominale fusibili 250 VAC



### Pericolo

Lo smontaggio dei fusibili non priva di tensione il circuito corrente di carico. Il contatto con componenti sotto tensione può provocare gravi lesioni dovute alla corrente elettrica.

Prima di eseguire interventi sull'apparecchio disinserire anche la tensione di rete dell'alimentazione principale ed anche quella separata del controllo, se presente.

1. Disinserire la tensione di rete.
2. Aprire il modulo elettronico.
3. Controllare il fusibile. Se necessario, sostituirlo.



### Pericolo

Fusibili errati o montati non correttamente possono provocare incendi.

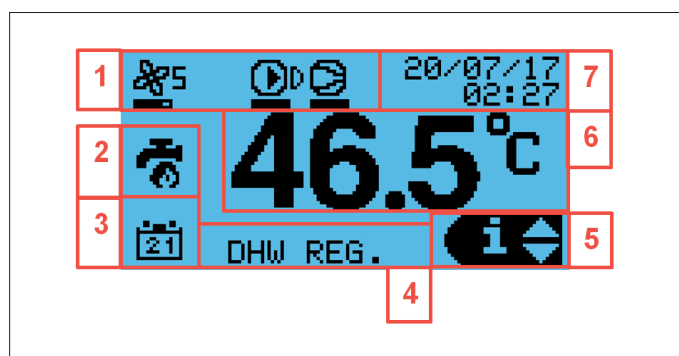
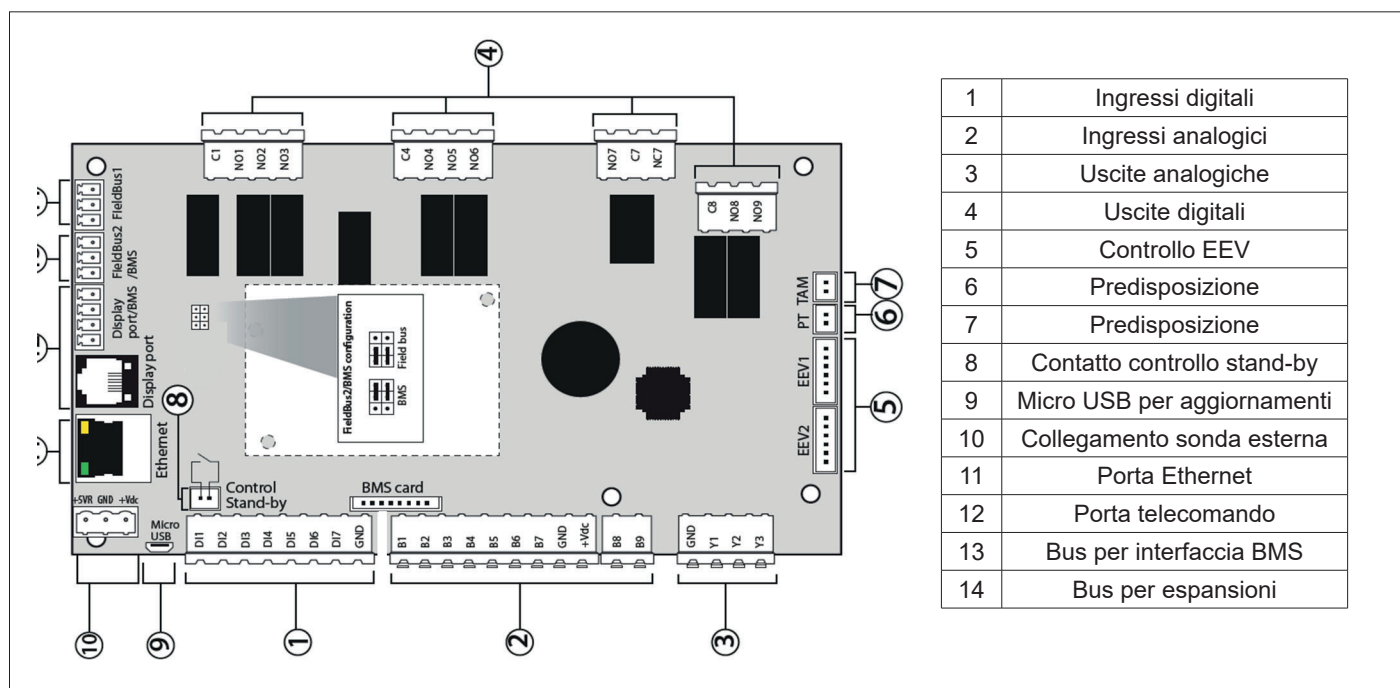
- Inserire i fusibili senza esercitare una forza elevata. Posizionare i fusibili correttamente.

## 7. Assistenza tecnica

### 7.1 Connessioni

La scheda logica presente all'interno della macchina e accessibile rimuovendo la lamiera laterale del vano compressore presenta i seguenti collegamenti:

- porta micro-usb per aggiornamento sw da PC
- porta display per cavo RJ12 destinato a collegamento telecomando
- porta LAN per collegamento router in caso si voglia installare il telecontrollo



### 7.2 Telecomando per assistenza

Maschera principale

Durante il normale funzionamento il display visualizza:

1. stato dispositivi
2. modalità di funzionamento
3. fasce orarie
4. stato dell'unità
5. menu rapido
6. temperatura di regolazione
7. data e ora



## Assistenza tecnica

ICONE	DESCRIZIONE
	Ventilatore sorgente
	Pompa sorgente
	Pompa utenze
	Pompa DHW
	Compressore/i

### Stato dispositivi

In questa porzione di maschera viene visualizzato lo stato attuale dei dispositivi.

Viene visualizzata l'icona solo se il dispositivo è attivo, la barra di progressione si riferisce alla percentuale di funzionamento. I dispositivi che possono essere visualizzati sono riportati nella seguente tabella.

ICONE	DESCRIZIONE
	Solo sanitario
	Solo Heating
	Solo Cooling
	Sanitario in modalità Sanitario + Heating
	Sanitario in modalità Sanitario + Cooling
	Sbrinamento

### Modalità di funzionamento

A seconda della modalità attiva al momento viene visualizzata un'icona diversa per esplicitare all'utente in che modo sta funzionando l'unità.

### Fascie orarie

L'icona è visibile solo se almeno una delle due fasce orarie disponibili è attiva.

### Stato dell'unità

Lo stato dell'unità indica l'attuale fase di funzionamento, i valori che può assumere sono:

TESTO	DESCRIZIONE
STAND BY	L'unità è in attesa di richiesta sufficiente per l'attivazione dei dispositivi per la regolazione
OFFbyALRM	L'unità è forzata in off per un allarme grave
OFFbyBMS	L'unità è forzata in off da Supervisione
OFFbyDI	L'unità è forzata in off da ingresso digitale
OFFbyKEYB	L'unità è forzata in off da tastiera
OFFbyChgOvr	L'unità è forzata in off per inversione di ciclo frigorifero
SEASON CHG.	L'unità è forzata in off per il cambio di stagione
PLANT REG.	L'unità è in funzione per soddisfare la richiesta lato impianto
DHW REG.	L'unità è in funzione per soddisfare la richiesta lato accumulo acqua calda sanitaria
DEFROST	L'unità è in fase di sbrinamento
SHUT DOWN	L'unità è in fase di spegnimento
CYCL.INV.	L'unità è in fase di inversione di ciclo con compressore acceso
AFREEZE ADV	L'unità è forzata on per condizione di antigelo avanzato
ALARMS	L'unità è in stato di allarme ma non bloccante per l'intera unità

### Menù rapido

Usando i tasti "Up" e "Down" è possibile selezionare uno dei loop ad accesso rapido raggiungibili senza inserimento di password.

### Temperatura di regolazione




In questo riquadro è visualizzata l'attuale temperatura di regolazione.

Questa può essere diversa in base al tipo di unità e all'attuale modalità di funzionamento, le temperature visualizzate possono essere:

- temperatura di ritorno dalle utenze
- temperatura di mandata alle utenze
- temperatura accumulo acqua per l'impianto
- temperatura accumulo acqua calda sanitaria

### Data e ora

In questa sezione viene visualizzata l'attuale data e ora impostata nel controllo.

ICONE	DESCRIZIONE
	Unit On/Off
	Informations
	Set

### 7.3 Menù utente

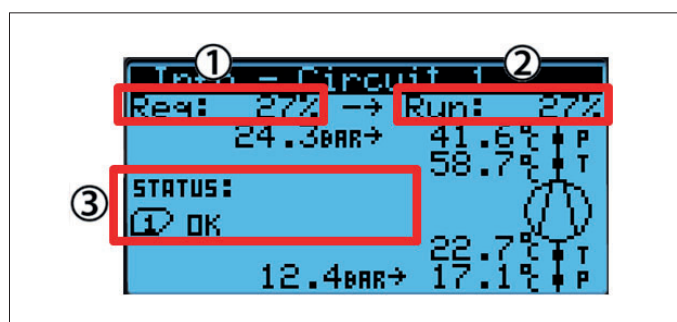
Usando i tasti "Up" e "Down" è possibile selezionare uno dei loop ad accesso rapido accessibili senza password.

Sono disponibili i seguenti loop ad accesso rapido.

#### 7.3.1 Sinottici

Dal menù utente si possono visualizzare i sinottici generali dell'unità. Lo stato fisico degli ingressi, delle uscite dei dispositivi e delle sonde sono disponibili in un menù collegato ai sinottici. Nel caso l'ingresso o l'uscita non siano stati abilitati, la relativa maschera non comparirà.

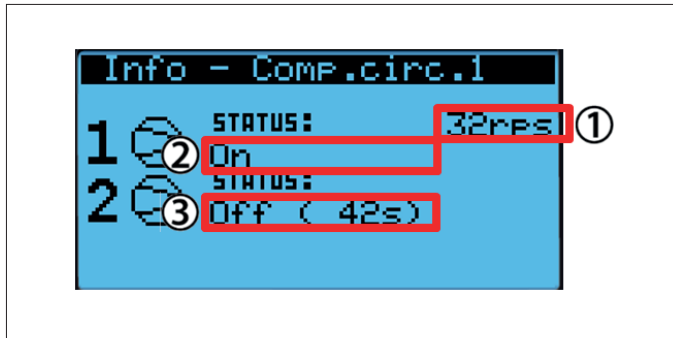
Di seguito vediamo le singole maschere dei sinottici.



#### Sinottico circuito

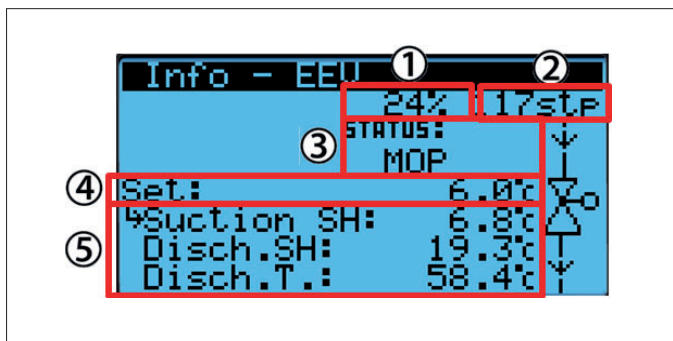
1. Richiesta al circuito per termoregolazione
2. Capacità erogata dal circuito
3. Zona dell'inviluppo

- 1 Ok: zona all'interno dei limiti operativi
- 2 HiDP: alto rapporto di compressione
- 3 HiDscgP: alta pressione di condensazione
- 4 HiCurr: alta corrente motore
- 5 HiSuctP: alta pressione aspirazione
- 6 LoPRat: basso rapporto di compressione
- 7 LoDP: bassa pressione differenziale
- 8 LoDscgP: bassa pressione di condensazione
- 9 LoSuctP: bassa pressione di evaporazione



### Sinottico compressori

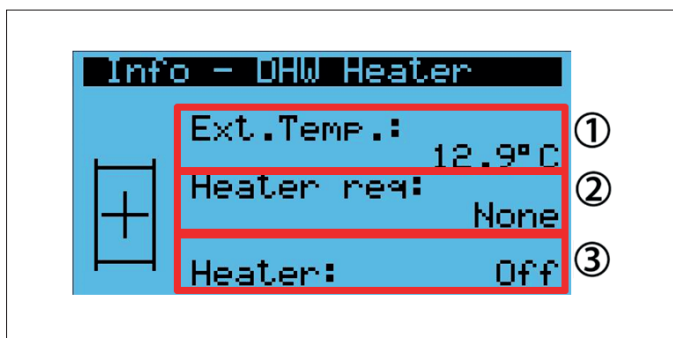
1. Velocità attuale del compressore (solo BLDC)
2. Stato del compressore 1
3. Stato del compressore 2
  - **Off (...s)**: spento con eventuale indicazione del tempo residuo per la riaccensione
  - **On (...s)**: acceso con eventuale indicazione del tempo residuo per lo spegnimento
  - **Man On**: acceso in manuale
  - **Man Off**: spento in manuale
  - **Frcd Off**: forzato spento dal driver EVD (non ancora pronto a regolare)
  - **Defr**: acceso per ciclo sbrinamento
  - **PmpD**: in fase di pump-down
  - **Alrm**: spento per allarme



### Sinottico ExV

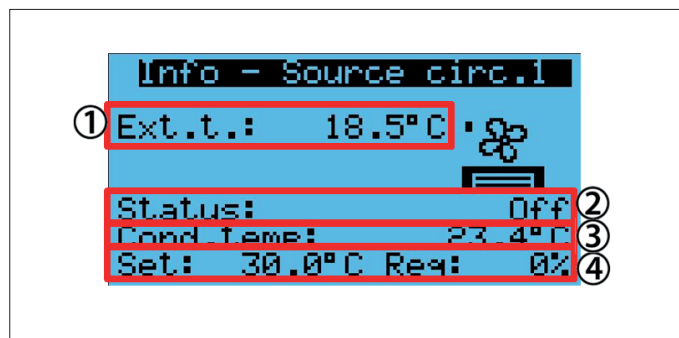
1. Percentuale di apertura della valvola
2. Passi di apertura della valvola
3. Stato della valvola
  - **Init**: inizializzazione driver
  - **Close**: valvola chiusa
  - **Off**: valvola in standby
  - **Pos**: valvola in posizionamento
  - **Wait**: valvola in attivazione
  - **On**: valvola in regolazione
  - **LoSH**: funzione Low SH attiva
  - **LOP**: funzione LOP attiva
  - **MOP**: funzione LOP attiva
  - **HiTc**: funzione HiTc attiva
4. Set point corrente
5. Valori di regolazione
  - Surriscaldamento di aspirazione
  - Surriscaldamento di scarico
  - Temperatura di scarico

La freccia indica il riferimento per il set point (cioè su cosa sta regolando - SH aspirazione, nella figura).

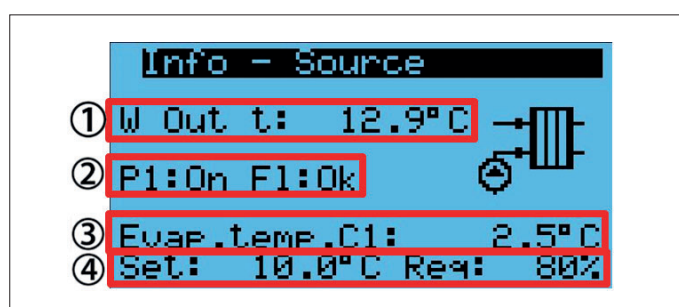


### Sinottico integrazione ACS e impianto

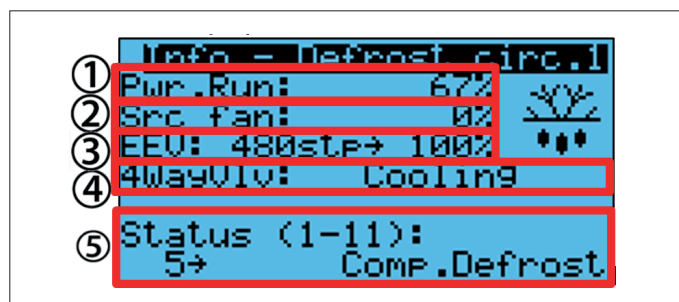
1. Condizioni di temperatura esterna (se disponibili)
2. Stato richiesta integrazione
  - **None**: nessuna richiesta attiva in quel momento
  - **Integration**: integrazione attiva insieme al compressore
  - **Substitution**: integrazione attiva e forzatura del compressore in off
  - **Comp.Substitution**: integrazione attiva causa spegnimento compressore per allarme
  - **Defrost**: integrazione attiva per defrost
  - **Antilegionella**: integrazione attiva per procedura antilegionella (presente solo se resistenza DHW)
3. Stato dispositivo

**Sinottico ventilatore di condensazione**

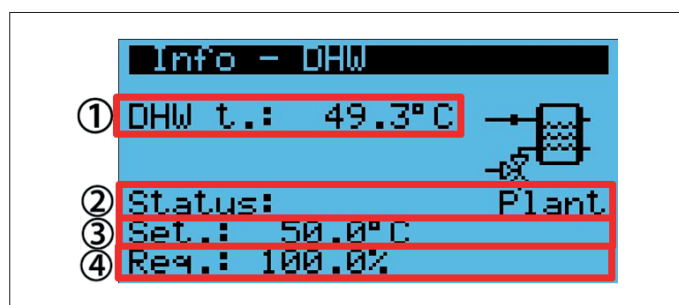
1. Condizioni di temperatura esterna (se disponibili)
2. Stato della ventilazione
  - Off
  - On
  - Speed Up
  - Forced by defrost
  - Forced by prevent
  - Anti frost
  - Freecooling
  - Manual
  - Defrost
3. Valore corrente della temperatura satura di condensazione
4. Setpoint di regolazione e richiesta percentuale (la richiesta percentuale è visualizzata solo per ventilatori modulanti).

**Sinottico pompa sorgente**

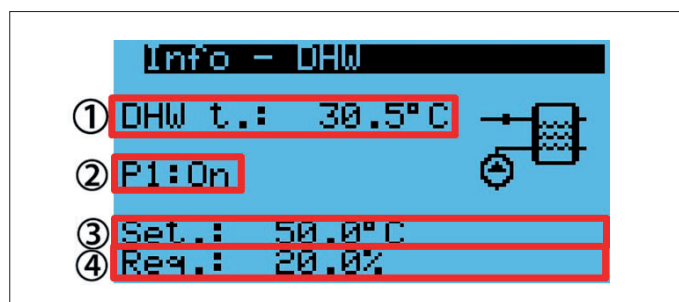
1. Condizioni di temperatura in uscita dalla pompa
2. Stato flussostato e pompa
3. Valore corrente della temperatura satura di evaporazione (o condensazione con unità in modalità chiller)
4. Setpoint di regolazione e richiesta percentuale (la richiesta percentuale è visualizzata solo per pompe modulanti)

**Sinottico sbrinamento**

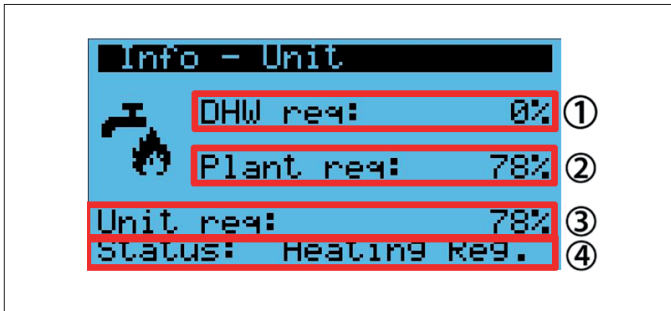
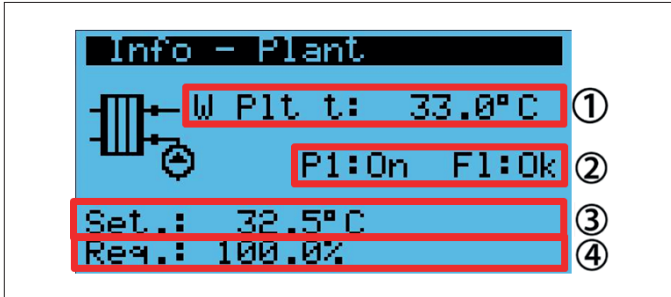
1. Richiesta del circuito per termoregolazione
2. Stato ventilazione (la percentuale richiesta sarà visibile solo in caso di ventilatori modulanti)
3. Posizione della valvola EEV (in step e percentuale)
4. Stato della valvola a 4 vie
5. Stato dello sbrinamento, numero e descrizione

**Sinottico regolazione ACS (DHW) con valvola 3 vie configurata**

1. Condizioni di temperatura nel boiler acqua calda sanitaria
2. Stato valvola a 3 vie
  - Plant
  - DHW
3. Setpoint regolazione
4. Richiesta regolazione

**Sinottico regolazione ACS (DHW) con pompa dedicata**

1. Condizioni di temperatura nel boiler acqua calda sanitaria
2. Stato pompa ACS e stato flussostato se presente
3. Setpoint regolazione
4. Richiesta regolazione ACS o richiesta pompa dedicata se modulante

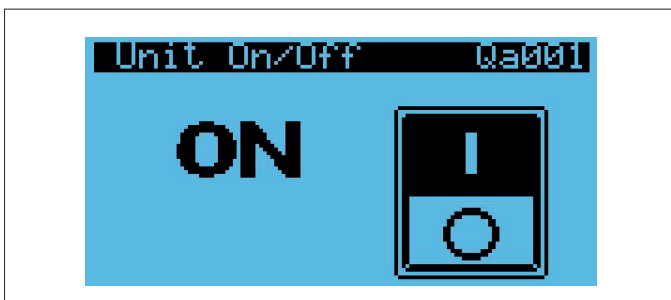


### Sinottico impianto

1. Condizioni di temperatura in uscita dalla pompa (in caso di regolazione su temperatura accumulo), temperatura ingresso e/o uscita pompa se presenti
2. Stato pompa e flussostato
3. Setpoint di regolazione
4. Richiesta percentuale

### Sinottico richiesta unità

1. Richiesta ACS
2. Richiesta impianto
3. Richiesta su cui regola l'unità
4. Stato di regolazione dell'unità
  - **OFFbyKEYB**: unità in off da tastiera
  - **UsrPmpStrtUp**: start-up pompa impianto
  - **DHWPmpStrtUp**: start-up pompa sanitario
  - **STANDBY**: attesa di accensione compressore
  - **CompStrtUp**: start-up compressore
  - **CoolingReg**: unità in regolazione Chiller
  - **HeatingReg**: unità in regolazione pompa di calore
  - **DHWRReg**: unità in regolazione sanitario
  - **Rev.Cycle**: unità in stato di inversione di ciclo
  - **DefrostRUN**: unità in defrost
  - **AFreezeCHUsr**: antigelo lato pompa impianto in chiller
  - **AFreezeHPUsr**: antigelo lato pompa impianto in pompa di calore
  - **AFreezeAdv.Usr**: antigelo avanzato lato pompa impianto
  - **AFreezeCHSrc**: antigelo lato pompa sorgente in chiller
  - **AFreezeHPSrc**: antigelo lato pompa sorgente in pompa di calore
  - **ShutDown**: unità in spegnimento
  - **Comp.Alarm**: allarme compressore
  - **Circ.1Alarm**: circuito 1 in allarme
  - **Circ.2Alarm**: circuito 2 in allarme
  - **UnitAlarm**: unità in allarme



### 7.3.2 On-Off

Dal menù utente è possibile accendere o spegnere l'unità e visualizzare lo stato.

Lo stato di On richiede che siano presenti i consensi da:

- tastiera dal menù On-Off
- ingresso digitale (se abilitato)
- fasce orarie (se abilitate)
- BMS (se abilitato)

Quando viene dato il comando di spegnimento all'unità, il software avvia la procedura di spegnimento durante il quale segue una priorità di spegnimento fino a spegnere tutti i dispositivi.



### 7.3.3 Set










In questo menù è possibile visualizzare e modificare i setpoint correnti. Non è possibile per l'utente impostare un setpoint al di fuori dei valori minimi e massimi impostati.
















Se abilitato il cambio estate/inverno, in questa menù è possibile cambiare anche la modalità di funzionamento dell'unità.

Se abilitate le fasce orarie, in questo menù si modifica il setpoint in modalità comfort, per modificare i setpoint delle altre fasce orarie, andare nelle maschere apposite protette da password.

### 7.4 Descrizione menù

Indipendentemente dalla maschera in cui ci si trova, premendo il tasto di programmazione si ha accesso alla maschera di inserimento password che permette l'accesso al principale di seguito rappresentato.

A.  Regulation	
	a.  Plant
	b.  DHW
	c.  Setpoint
B.  EEV	
C.  Compressors	
	a.  Comp.config.
	b.  BLDC
	c.  Power+

D.  Heater	
E.  Source	
F.  Unit	
	a.  General
	b.  In/Out
	c.  Scheduler
G.  Alarm logs	
H.  Settings	
	a.  Date/Time
	b.  UoM
	c.  Language
	d.  Serial ports
	e.  Pwd change
	f.  Initialization
H.  Logout	

## ELENCO ALLARMI

Code	Description	Type	Effect	Modbus
AL000	Unit - Prototype alarm	Auto reset	Switch off unit	D11000
AL001	Unit - Remote alarm	User reset	Switch off unit	D11001
AL002	Unit - Error in the number of retain memory writings	User reset	Only indication	D11002
AL003	Unit - Error in retain memory writings	User reset	Only indication	D11003
AL004	Unit - User inlet water temperature probe	Auto reset	Switch off user regulation (*1)	D11004
AL005	Unit - User outlet water temperature probe	Auto reset	Switch off user regulation (*1)	D11005
AL006	Unit - Source inlet water temperature probe	Auto reset	Only indication	D11006
AL007	Unit - External temperature probe	Auto reset	Only indication	D11007
AL008	Unit - User pump 1 overload	User reset	Switch off user regulation	D11008
AL009	Unit - Source pump 1 overload	User reset	Switch off unit	D11009
AL010	Unit - Flow switch alarm, no flow present with user pump 1 active	Auto reset until: 5 times in 3600s	Switch off user regulation	D11010
AL011	Unit - Flow switch alarm, no flow present with source pump 1 active	Auto reset until: 5 times in 3600s	Switch off unit	D11011
AL012	Unit - User pump group alarm	User reset	Switch off user regulation	D11012
AL013	Unit - Source pump group alarm	User reset	Switch off unit	D11013
AL014	Unit - User 1 pump maintenance	Auto reset	Only indication	D11014
AL015	Unit - Source 1 pump maintenance	Auto reset	Only indication	D11015
AL016	Unit - High chilled water temperature	Auto reset	Only indication	D11016
AL017	Unit - Low plant water temperature	Auto reset	Only indication	D11017
AL018	Unit - Low DHW water temperature	Auto reset	Only indication	D11018
AL019	Unit - Alarm antifreeze advanced in HP mode	Auto reset	Indication and forcing on unit	D11019
AL020	Unit - DHW temperature probe	Auto reset	Switch off DHW regulation	D11020
AL021	Unit - Source outlet water temperature probe	Auto reset	Only indication	D11021
AL022	Unit - Plant temperature probe alarm	Auto reset	Switch off user regulation (*1)	D11022
AL023	Unit - Generic source alarm	Auto reset until: 3 times in 3600s	Switch off unit	D11023
AL024	Unit - DHW 1 pump maintenance	Auto reset	Only indication	D11024
AL025	Unit - DHW pump group alarm	User reset	Switch off DHW regulation	D11025
AL026	Unit - Flow switch alarm, no flow present with DHW pump 1 active	Auto reset until: 5 times in 3600s	Switch off DHW regulation	D11026
AL027	Unit - DHW pump 1 overload	User reset	Switch off DHW regulation	D11027
AL028	Unit - External coil temperature probe	Auto reset	Only indication	D11028
AL029	Unit - Alarm user antifreeze by water temperature in chiller mode	Auto reset	Switch off compressor, forced on user pump	D11029
AL030	Unit - Alarm user antifreeze by water temperature in heat pump mode	Auto reset	Forced on user pump	D11030
AL031	Unit - Alarm source antifreeze by water temperature in heat pump mode	Auto reset	Switch off compressor, forced on user pump	D11031
AL032	Unit - Alarm source antifreeze by water temperature in chiller mode	Auto reset	Forced on user pump	D11032
AL033	Unit - DHW water outlet temperature probe alarm	Auto reset	Only indication	D11033
AL034	Unit - BMS Offline alarm	Auto reset	BMS offline management, see specific chapter	-
AL092	Circuit 1 - Defrost interrupted by a circuit alarm	Auto reset	Only indication	D11034
AL093	Circuit 1 - Alarm discharge probe pressure	Auto reset	Switch off circuit 1	D11035
AL094	Circuit 1 - Alarm suction probe pressure	Auto reset	Switch off circuit 1	D11036
AL095	Circuit 1 - Alarm discharge probe temperature	Auto reset	Switch off circuit 1	D11037
AL096	Circuit 1 - Alarm suction probe temperatu	Auto reset	Switch off circuit 1	D11038
AL097	Circuit 1 - Alarm liquid probe temperature	Auto reset	Only indication	D11039
AL098	Circuit 1 Envelope - High compression ratio	Auto reset	Switch off circuit 1	D11040
AL099	Circuit 1 Envelope - High discharge pressure	Auto reset until: 3 times in 3600s	Switch off circuit 1	D11041
AL100	Circuit 1 Envelope - High motor current	Auto reset	Switch off circuit 1	D11042

AL101	Circuit 1 Envelope - High suction pressure	Auto reset	Switch off circuit 1	DI1043
AL102	Circuit 1 Envelope - Low compression ratio	Auto reset	Switch off circuit 1	DI1044
AL103	Circuit 1 Envelope - Low differential pressure	Auto reset	Switch off circuit 1	DI1045
AL104	Circuit 1 Envelope - Low discharge pressure	Auto reset	Switch off circuit 1	DI1046
AL105	Circuit 1 Envelope - Low suction pressure	Auto reset	Switch off circuit 1	DI1047
AL106	Circuit 1 Envelope - High discharge temperature	Auto reset	Switch off circuit 1	DI1048
AL107	Circuit 1 EVD - Low SH	Auto reset until: 3 times in 3600s	Switch off circuit 1	DI1049
AL108	Circuit 1 EVD - LOP	Auto reset	Switch off circuit 1	DI1050
AL109	Circuit 1 EVD - MOP	Auto reset	Switch off circuit 1	DI1051
AL110	Circuit 1 EVD - High condensing temperature	Auto reset	Switch off circuit 1	DI1052
AL111	Circuit 1 EVD - Low suction temperature	Auto reset	Switch off circuit 1	DI1053
AL112	Circuit 1 EVD - Motor error	User reset	Switch off circuit 1	DI1054
AL113	Circuit 1 EVD - Emergency closing	Auto reset	Switch off circuit 1	DI1055
AL114	Circuit 1 EVD - Setting out of bound	Auto reset	Switch off circuit 1	DI1056
AL115	Circuit 1 EVD - Settings range error	Auto reset	Only indication	DI1057
AL116	Circuit 1 EVD - Offline	Auto reset	Switch off circuit 1	DI1058
AL117	Circuit 1 EVD - Low battery	Auto reset	Only indication	DI1059
AL118	Circuit 1 EVD - EEPROM	Auto reset	Only indication	DI1060
AL119	Circuit 1 EVD - Incomplete valve closing	Auto reset	Switch off circuit 1	DI1061
AL120	Circuit 1 EVD - Firmware not compatible	Auto reset	Switch off circuit 1	DI1062
AL121	Circuit 1 EVD - Configuration error	Auto reset	Switch off circuit 1	DI1063
AL122	Circuit 1 Inverter - Offline	Auto reset	Switch off Power+ circuit 1	DI1064
AL123	Circuit 1 Inverter - Drive overcurrent (01)	Auto reset	Switch off Power+ circuit 1	DI1065
AL124	Circuit 1 Inverter - Motor overload (02)	Auto reset	Switch off Power+ circuit 1	DI1066
AL125	Circuit 1 Inverter - DC Bus overvoltage (03)	Auto reset	Switch off Power+ circuit 1	DI1067
AL126	Circuit 1 Inverter - DC bus undervoltage (04)	Auto reset	Switch off Power+ circuit 1	DI1068
AL127	Circuit 1 Inverter - Drive overtemperature (05)	Auto reset	Switch off Power+ circuit 1	DI1069
AL128	Circuit 1 Inverter - Drive undertemperature (06)	Auto reset	Switch off Power+ circuit 1	DI1070
AL129	Circuit 1 Inverter - HW overcurrent HW (07)	Auto reset	Switch off Power+ circuit 1	DI1071
AL130	Circuit 1 Inverter - PTC motor overtemperature (08)	Auto reset	Switch off Power+ circuit 1	DI1072
AL131	Circuit 1 Inverter - IGBT module error (09)	Auto reset	Switch off Power+ circuit 1	DI1073
AL132	Circuit 1 Inverter - CPU error (10)	Auto reset	Switch off Power+ circuit 1	DI1074
AL133	Circuit 1 Inverter - Parameter default (11)	Auto reset	Switch off Power+ circuit 1	DI1075
AL134	Circuit 1 Inverter - DC bus ripple (12)	Auto reset	Switch off Power+ circuit 1	DI1076
AL135	Circuit 1 Inverter - Data communication fault (13)	Auto reset	Switch off Power+ circuit 1	DI1077
AL136	Circuit 1 Inverter - Drive thermistor fault (14)	Auto reset	Switch off Power+ circuit 1	DI1078
AL137	Circuit 1 Inverter - Autotuning fault (15)	Auto reset	Switch off Power+ circuit 1	DI1079
AL138	Circuit 1 Inverter - Drive disabled (16)	Auto reset	Switch off Power+ circuit 1	DI1080
AL139	Circuit 1 Inverter - Motor phase fault (17)	Auto reset	Switch off Power+ circuit 1	DI1081
AL140	Circuit 1 Inverter - Internal fan fault (18)	Auto reset	Switch off Power+ circuit 1	DI1082
AL141	Circuit 1 Inverter - Speed fault (19)	Auto reset	Switch off Power+ circuit 1	DI1083
AL142	Circuit 1 Inverter - PFC module error (20)	Auto reset	Switch off Power+ circuit 1	DI1084
AL143	Circuit 1 Inverter - PFC overvoltage (21)	Auto reset	Switch off Power+ circuit 1	DI1085
AL144	Circuit 1 Inverter - PFC undervoltage (22)	Auto reset	Switch off Power+ circuit 1	DI1086
AL145	Circuit 1 Inverter - STO detection error (23)	Auto reset	Switch off Power+ circuit 1	DI1087
AL146	Circuit 1 Inverter - STO detection error (24)	Auto reset	Switch off Power+ circuit 1	DI1088
AL147	Circuit 1 Inverter - Ground fault (25)	Auto reset	Switch off Power+ circuit 1	DI1089
AL148	Circuit 1 Inverter - ADC conversion sync fault (26)	Auto reset	Switch off Power+ circuit 1	DI1090
AL149	Circuit 1 Inverter - HW sync fault (27)	Auto reset	Switch off Power+ circuit 1	DI1091
AL150	Circuit 1 Inverter - Drive overload (28)	Auto reset	Switch off Power+ circuit 1	DI1092
AL151	Circuit 1 Inverter - Error code (29)	Auto reset	Switch off Power+ circuit 1	DI1093
AL152	Circuit 1 Inverter - Unexpected restart (98)	Auto reset	Switch off Power+ circuit 1	DI1094
AL153	Circuit 1 Inverter - Unexpected stop (99)	Auto reset	Switch off Power+ circuit 1	DI1095
AL154	Circuit 1 BLDC - Starting failure	User reset	Switch off Power+ circuit 1	DI1096
AL155	Circuit 1 BLDC - Delta pressure greater than the allowable at startup	Auto reset	Switch off Power+ circuit 1	DI1097
AL159	Circuit 1 - User alarm freeze evaporation temperature	Auto reset until: 3 times in 3600s	Switch off circuit 1	DI1101



AL160	Circuit 1 - Compressor 1 maintenance	Auto reset	Only indication	DI1102
AL161	Circuit 1 - Compressor 2 maintenance	Auto reset	Only indication	DI1103
AL162	Circuit 1 - Alarm condensing temperature probe	Auto reset	Switch off circuit 1	DI1104
AL163	Circuit 1 - Source fan 1 circuit 1 maintenance	Auto reset	Only indication	DI1105
AL164	Circuit 1 - Source fan 2 circuit 1 maintenance	Auto reset	Only indication	DI1106
AL165	Circuit 1 - Source fan 3 circuit 1 maintenance	Auto reset	Only indication	DI1107
AL166	Circuit 1 - High pressure alarm by pressure switch	Auto reset until: 3 times in 3600s	Switch off circuit 1	DI1108
AL167	Circuit 1 - Low pressure alarm by pressure switch	Auto reset until: 3 times in 3600s	Switch off circuit 1	DI1109
AL168	Circuit 1 - Overload compressor 1	User reset	Switch off compressor 1 circuit 1	DI1110
AL169	Circuit 1 - Overload compressor 2	User reset	Switch off compressor 2 circuit 1	DI1111
AL170	Circuit 1 - Pump-Down end for max time	Auto reset	Only indication	DI1112
AL171	Circuit 1 - Source alarm freeze evaporation temperature	Auto reset until: 3 times in 3600s	Switch off circuit 1	DI1113
AL190	Circuit 2 - Defrost interrupted by a circuit alarm	Auto reset	Only indication	DI1114
AL191	Circuit 2 - Alarm discharge probe pressure	Auto reset	Switch off circuit 2	DI1115
AL192	Circuit 2 - Alarm suction probe pressure	Auto reset	Switch off circuit 2	DI1116
AL193	Circuit 2 - Alarm discharge probe temperature	Auto reset	Switch off circuit 2	DI1117
AL194	Circuit 2 - Alarm suction probe temperature	Auto reset	Switch off circuit 2	DI1118
AL195	Circuit 2 - Alarm liquid probe temperature	Auto reset	Only indication	DI1119
AL196	Circuit 2 Envelope - High compression ratio	Auto reset	Switch off circuit 2	DI1120
AL197	Circuit 2 Envelope - High discharge pressure	Auto reset until: 3 times in 3600s	Switch off circuit 2	DI1121
AL198	Circuit 2 Envelope - High motor current	Auto reset	Switch off circuit 2	DI1122
AL199	Circuit 2 Envelope - High suction pressure	Auto reset	Switch off circuit 2	DI1123
AL200	Circuit 2 Envelope - Low compression ratio	Auto reset	Switch off circuit 2	DI1124
AL201	Circuit 2 Envelope - Low differential pressure	Auto reset	Switch off circuit 2	DI1125
AL202	Circuit 2 Envelope - Low discharge pressure	Auto reset	Switch off circuit 2	DI1126
AL203	Circuit 2 Envelope - Low suction pressure	Auto reset	Switch off circuit 2	DI1127
AL204	Circuit 2 Envelope - High discharge temperature	Auto reset	Switch off circuit 2	DI1128
AL205	Circuit 2 EVD - Low SH	Auto reset until: 3 times in 3600s	Switch off circuit 2	DI1129
AL206	Circuit 2 EVD - LOP	Auto reset	Switch off circuit 2	DI1130
AL207	Circuit 2 EVD - MOP	Auto reset	Switch off circuit 2	DI1131
AL208	Circuit 2 EVD - High condensing temperature	Auto reset	Switch off circuit 2	DI1132
AL209	Circuit 2 EVD - Low suction temperature	Auto reset	Switch off circuit 2	DI1133
AL210	Circuit 2 EVD - Motor error	User reset	Switch off circuit 2	DI1134
AL211	Circuit 2 EVD - Emergency closing	Auto reset	Switch off circuit 2	DI1135
AL212	Circuit 2 EVD - Setting out of bound	Auto reset	Switch off circuit 2	DI1136
AL213	Circuit 2 EVD - Settings range error	Auto reset	Only indication	DI1137
AL214	Circuit 2 EVD - Offline	Auto reset	Switch off circuit 2	DI1138
AL215	Circuit 2 EVD - Low battery	Auto reset	Only indication	DI1139
AL216	Circuit 2 EVD - EEPROM	Auto reset	Only indication	DI1140
AL217	Circuit 2 EVD - Incomplete valve closing	Auto reset	Switch off circuit 2	DI1141
AL218	Circuit 2 EVD - Firmware not compatible	Auto reset	Switch off circuit 2	DI1142
AL219	Circuit 2 EVD - Configuration error	Auto reset	Switch off circuit 2	DI1143
AL220	Circuit 2 Inverter - Offline	Auto reset	Switch off Power+ circuit 2	DI1144
AL221	Circuit 2 Inverter - Drive overcurrent (01)	Auto reset	Switch off Power+ circuit 2	DI1145
AL222	Circuit 2 Inverter - Motor overload (02)	Auto reset	Switch off Power+ circuit 2	DI1146
AL223	Circuit 2 Inverter - DC Bus overvoltage (03)	Auto reset	Switch off Power+ circuit 2	DI1147
AL224	Circuit 2 Inverter - DC bus undervoltage (04)	Auto reset	Switch off Power+ circuit 2	DI1148
AL225	Circuit 2 Inverter - Drive overtemperature (05)	Auto reset	Switch off Power+ circuit 2	DI1149
AL226	Circuit 2 Inverter - Drive undertemperature (06)	Auto reset	Switch off Power+ circuit 2	DI1150
AL227	Circuit 2 Inverter - HW overcurrent HW (07)	Auto reset	Switch off Power+ circuit 2	DI1151
AL228	Circuit 2 Inverter - PTC motor overtemperature (08)	Auto reset	Switch off Power+ circuit 2	DI1152
AL229	Circuit 2 Inverter - IGBT module error (09)	Auto reset	Switch off Power+ circuit 2	DI1153
AL230	Circuit 2 Inverter - CPU error (10)	Auto reset	Switch off Power+ circuit 2	DI1154
AL231	Circuit 2 Inverter - Parameter default (11)	Auto reset	Switch off Power+ circuit 2	DI1155

AL232	Circuit 2 Inverter - DC bus ripple (12)	Auto reset	Switch off Power+ circuit 2	DI1156
AL233	Circuit 2 Inverter - Data communication fault (13)	Auto reset	Switch off Power+ circuit 2	DI1157
AL234	Circuit 2 Inverter - Drive thermistor fault (14)	Auto reset	Switch off Power+ circuit 2	DI1158
AL235	Circuit 2 Inverter - Autotuning fault (15)	Auto reset	Switch off Power+ circuit 2	DI1159
AL236	Circuit 2 Inverter - Drive disabled (16)	Auto reset	Switch off Power+ circuit 2	DI1160
AL237	Circuit 2 Inverter - Motor phase fault (17)	Auto reset	Switch off Power+ circuit 2	DI1161
AL238	Circuit 2 Inverter - Internal fan fault (18)	Auto reset	Switch off Power+ circuit 2	DI1162
AL239	Circuit 2 Inverter - Speed fault (19)	Auto reset	Switch off Power+ circuit 2	DI1163
AL240	Circuit 2 Inverter - PFC module error (20)	Auto reset	Switch off Power+ circuit 2	DI1164
AL241	Circuit 2 Inverter - PFC overvoltage (21)	Auto reset	Switch off Power+ circuit 2	DI1165
AL242	Circuit 2 Inverter - PFC undervoltage (22)	Auto reset	Switch off Power+ circuit 2	DI1166
AL243	Circuit 2 Inverter - STO detection error (23)	Auto reset	Switch off Power+ circuit 2	DI1167
AL244	Circuit 2 Inverter - STO detection error (24)	Auto reset	Switch off Power+ circuit 2	DI1168
AL245	Circuit 2 Inverter - Ground fault (25)	Auto reset	Switch off Power+ circuit 2	DI1169
AL246	Circuit 2 Inverter - ADC conversion sync fault (26)	Auto reset	Switch off Power+ circuit 2	DI1170
AL247	Circuit 2 Inverter - HW sync fault (27)	Auto reset	Switch off Power+ circuit 2	DI1171
AL248	Circuit 2 Inverter - Drive overload (28)	Auto reset	Switch off Power+ circuit 2	DI1172
AL249	Circuit 2 Inverter - Error code (29)	Auto reset	Switch off Power+ circuit 2	DI1173
AL250	Circuit 2 Inverter - Unexpected restart (98)	Auto reset	Switch off Power+ circuit 2	DI1174
AL251	Circuit 2 Inverter - Unexpected stop (99)	Auto reset	Switch off Power+ circuit 2	DI1175
AL252	Circuit 2 BLDC - Starting failure	User reset	Switch off Power+ circuit 2	DI1176
AL253	Circuit 2 BLDC - Delta pressure greater than the allowable at startup	Auto reset	Switch off Power+ circuit 2	DI1177
AL254	Circuit 2 - User alarm freeze evaporation temperature	Auto reset until: 3 times in 3600s	Switch off circuit 2	DI1178
AL255	Circuit 2 - Compressor 1 maintenance	Auto reset	Only indication	DI1179
AL256	Circuit 2 - Compressor 2 maintenance	Auto reset	Only indication	DI1180
AL257	Circuit 2 - Alarm condensing temperature probe	Auto reset	Switch off circuit 2	DI1181
AL258	Circuit 2 - High pressure alarm by pressure switch	Auto reset until: 3 times in 3600s	Switch off circuit 2	DI1182
AL259	Circuit 2 - Low pressure alarm by pressure switch	Auto reset until: 3 times in 3600s	Switch off circuit 2	DI1183
AL260	Circuit 2 - Overload compressor 1	User reset	Switch off compressor 1 circuit 2	DI1184
AL261	Circuit 2 - Overload compressor 2	User reset	Switch off compressor 2 circuit 2	DI1185
AL262	Circuit 2 - Pump-Down end for max time	Auto reset	Only indication	DI1186
AL263	Circuit 2 - Source alarm freeze evaporation temperature	Auto reset until: 3 times in 3600s	Switch off circuit 2	DI1187
AL264	Circuit 2 - Source fan 1 circuit 2 maintenance	Auto reset	Only indication	DI1212
AL265	Circuit 2 - Source fan 2 circuit 2 maintenance	Auto reset	Only indication	DI1213
AL266	Circuit 2 - Source fan 2 circuit 2 maintenance	Auto reset	Only indication	DI1213
AL308	Circuit 1 - Alarm Safe 101	Auto reset	Switch off Power+ circuit 1	DI1215
AL309	Circuit 1 - Alarm Safe 102	Auto reset	Switch off Power+ circuit 1	DI1216
AL310	Circuit 1 - Alarm Safe 103	Auto reset	Switch off Power+ circuit 1	DI1217
AL311	Circuit 1 - Alarm Safe 104	Auto reset	Switch off Power+ circuit 1	DI1218
AL312	Circuit 1 - Alarm Safe 105	Auto reset	Switch off Power+ circuit 1	DI1219
AL313	Circuit 1 - Alarm Safe 106	Auto reset	Switch off Power+ circuit 1	DI1220
AL314	Circuit 1 - Alarm Safe 107	Auto reset	Switch off Power+ circuit 1	DI1221
AL315	Circuit 1 - Alarm Safe 108	Auto reset	Switch off Power+ circuit 1	DI1222
AL316	Circuit 1 - Alarm Safe 109	Auto reset	Switch off Power+ circuit 1	DI1223
AL317	Circuit 1 - Alarm Safe 110	Auto reset	Switch off Power+ circuit 1	DI1224
AL318	Circuit 1 - Alarm Safe 111	Auto reset	Switch off Power+ circuit 1	DI1225
AL319	Circuit 1 - Alarm Safe 112	Auto reset	Switch off Power+ circuit 1	DI1226
AL320	Circuit 1 - Alarm Safe 113	Auto reset	Switch off Power+ circuit 1	DI1227
AL321	Circuit 1 - Alarm Safe 114	Auto reset	Switch off Power+ circuit 1	DI1228
AL322	Circuit 1 - Alarm Safe 115	Auto reset	Switch off Power+ circuit 1	DI1229
AL323	Circuit 1 - Alarm Safe 116	Auto reset	Switch off Power+ circuit 1	DI1230
AL324	Circuit 1 - Alarm Safe 201	Auto reset	Switch off Power+ circuit 1	DI1231
AL325	Circuit 1 - Alarm Safe 202	Auto reset	Switch off Power+ circuit 1	DI1232
AL326	Circuit 1 - Alarm Safe 203	Auto reset	Switch off Power+ circuit 1	DI1233

AL327	Circuit 1 - Alarm Safe 204	Auto reset	Switch off Power+ circuit 1	D11234
AL328	Circuit 1 - Alarm Safe 205	Auto reset	Switch off Power+ circuit 1	D11235
AL329	Circuit 1 - Alarm Safe 206	Auto reset	Switch off Power+ circuit 1	D11236
AL330	Circuit 1 - Alarm Safe 207	Auto reset	Switch off Power+ circuit 1	D11237
AL331	Circuit 1 - Alarm Safe 208	Auto reset	Switch off Power+ circuit 1	D11238
AL332	Circuit 1 - Alarm Safe 209	Auto reset	Switch off Power+ circuit 1	D11239
AL333	Circuit 1 - Alarm Safe 210	Auto reset	Switch off Power+ circuit 1	D11240
AL334	Circuit 1 - Alarm Safe 211	Auto reset	Switch off Power+ circuit 1	D11241
AL335	Circuit 1 - Alarm Safe 212	Auto reset	Switch off Power+ circuit 1	D11242
AL336	Circuit 1 - Alarm Safe 213	Auto reset	Switch off Power+ circuit 1	D11243
AL337	Circuit 1 - Alarm Safe 214	Auto reset	Switch off Power+ circuit 1	D11244
AL338	Circuit 1 - Alarm Safe 215	Auto reset	Switch off Power+ circuit 1	D11245
AL339	Circuit 1 - Alarm Safe 216	Auto reset	Switch off Power+ circuit 1	D11246
AL340	Circuit 2 - Alarm Safe 101	Auto reset	Switch off Power+ circuit 2	D11247
AL341	Circuit 2 - Alarm Safe 102	Auto reset	Switch off Power+ circuit 2	D11248
AL342	Circuit 2 - Alarm Safe 103	Auto reset	Switch off Power+ circuit 2	D11249
AL343	Circuit 2 - Alarm Safe 104	Auto reset	Switch off Power+ circuit 2	D11250
AL344	Circuit 2 - Alarm Safe 105	Auto reset	Switch off Power+ circuit 2	D11251
AL345	Circuit 2 - Alarm Safe 106	Auto reset	Switch off Power+ circuit 2	D11252
AL346	Circuit 2 - Alarm Safe 107	Auto reset	Switch off Power+ circuit 2	D11253
AL347	Circuit 2 - Alarm Safe 108	Auto reset	Switch off Power+ circuit 2	D11254
AL348	Circuit 2 - Alarm Safe 109	Auto reset	Switch off Power+ circuit 2	D11255
AL349	Circuit 2 - Alarm Safe 110	Auto reset	Switch off Power+ circuit 2	D11256
AL350	Circuit 2 - Alarm Safe 111	Auto reset	Switch off Power+ circuit 2	D11257
AL351	Circuit 2 - Alarm Safe 112	Auto reset	Switch off Power+ circuit 2	D11258
AL352	Circuit 2 - Alarm Safe 113	Auto reset	Switch off Power+ circuit 2	D11259
AL353	Circuit 2 - Alarm Safe 114	Auto reset	Switch off Power+ circuit 2	D11260
AL354	Circuit 2 - Alarm Safe 115	Auto reset	Switch off Power+ circuit 2	D11261
AL355	Circuit 2 - Alarm Safe 116	Auto reset	Switch off Power+ circuit 2	D11262
AL356	Circuit 2 - Alarm Safe 201	Auto reset	Switch off Power+ circuit 2	D11263
AL357	Circuit 2 - Alarm Safe 202	Auto reset	Switch off Power+ circuit 2	D11264
AL358	Circuit 2 - Alarm Safe 203	Auto reset	Switch off Power+ circuit 2	D11265
AL359	Circuit 2 - Alarm Safe 204	Auto reset	Switch off Power+ circuit 2	D11266
AL360	Circuit 2 - Alarm Safe 205	Auto reset	Switch off Power+ circuit 2	D11267
AL361	Circuit 2 - Alarm Safe 206	Auto reset	Switch off Power+ circuit 2	D11268
AL362	Circuit 2 - Alarm Safe 207	Auto reset	Switch off Power+ circuit 2	D11269
AL363	Circuit 2 - Alarm Safe 208	Auto reset	Switch off Power+ circuit 2	D11270
AL364	Circuit 2 - Alarm Safe 209	Auto reset	Switch off Power+ circuit 2	D11271
AL365	Circuit 2 - Alarm Safe 210	Auto reset	Switch off Power+ circuit 2	D11272
AL366	Circuit 2 - Alarm Safe 211	Auto reset	Switch off Power+ circuit 2	D11273
AL367	Circuit 2 - Alarm Safe 212	Auto reset	Switch off Power+ circuit 2	D11274
AL368	Circuit 2 - Alarm Safe 213	Auto reset	Switch off Power+ circuit 2	D11275
AL369	Circuit 2 - Alarm Safe 214	Auto reset	Switch off Power+ circuit 2	D11276
AL370	Circuit 2 - Alarm Safe 215	Auto reset	Switch off Power+ circuit 2	D11277
AL371	Circuit 2 - Alarm Safe 216	Auto reset	Switch off Power+ circuit 2	D11278
AL372	Unit - Plant heater maintenance	Auto reset	Only indication	D11279
AL373	Unit - DHW heater maintenance	Auto reset	Only indication	D11280

**Paradigma Italia S.p.A.**

Via Campagnola, 19

25011 Calcinato (BS)

Tel. +39 030 9980951

[info@paradigmaitalia.it](mailto:info@paradigmaitalia.it)

[www.paradigmaitalia.it](http://www.paradigmaitalia.it)



THIT9762