

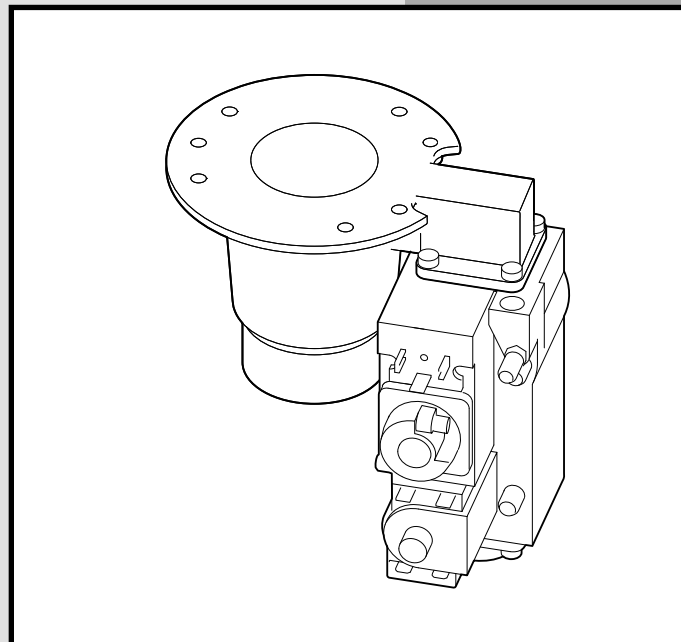
Assembly instructions
Instructions de montage
Montageanweisung

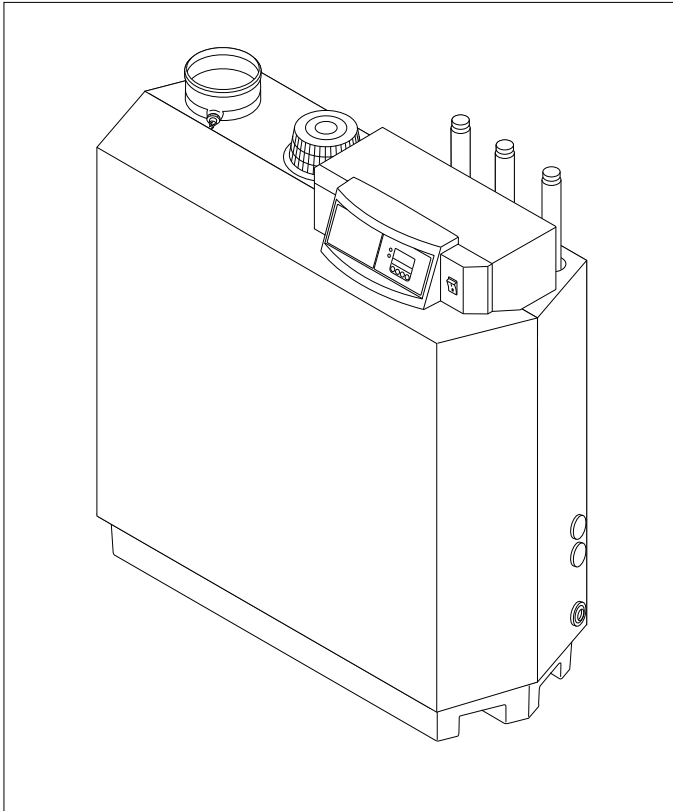
80/120 kW

Propane kit
80/120 kW

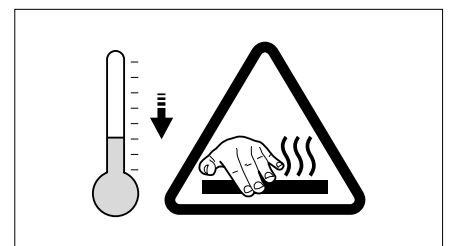
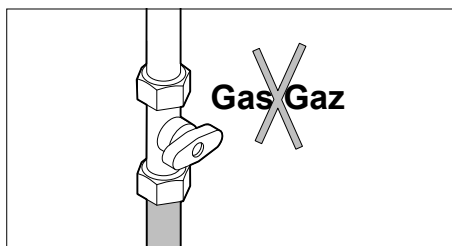
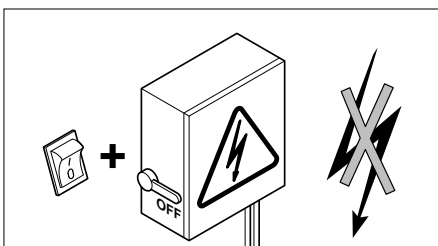
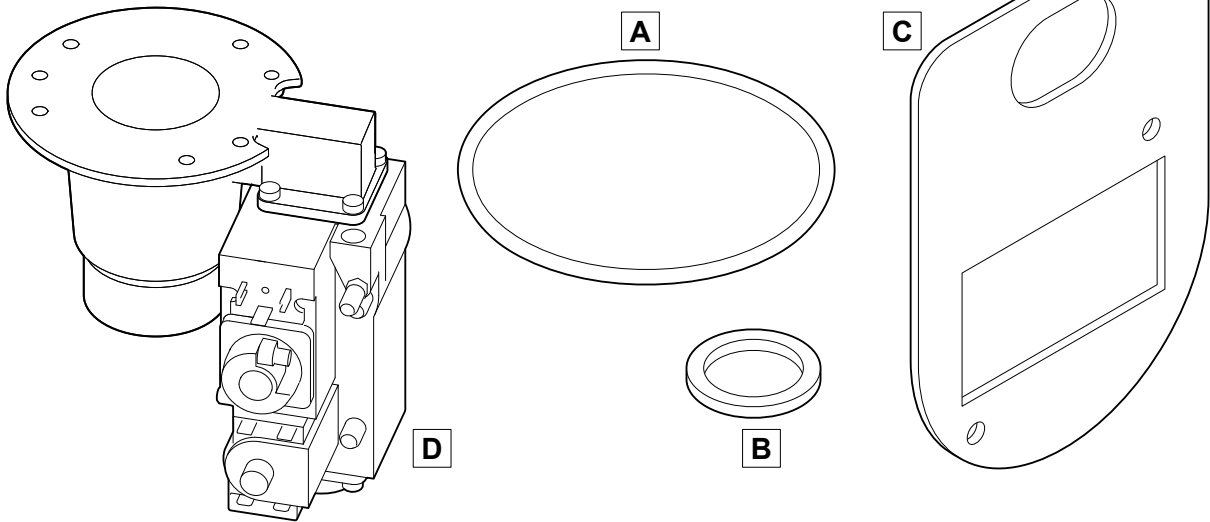
Kit propane
80/120 kW

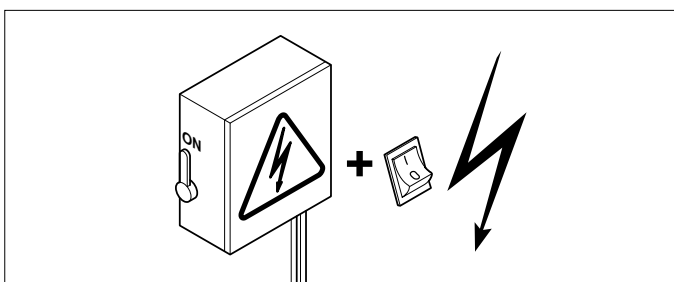
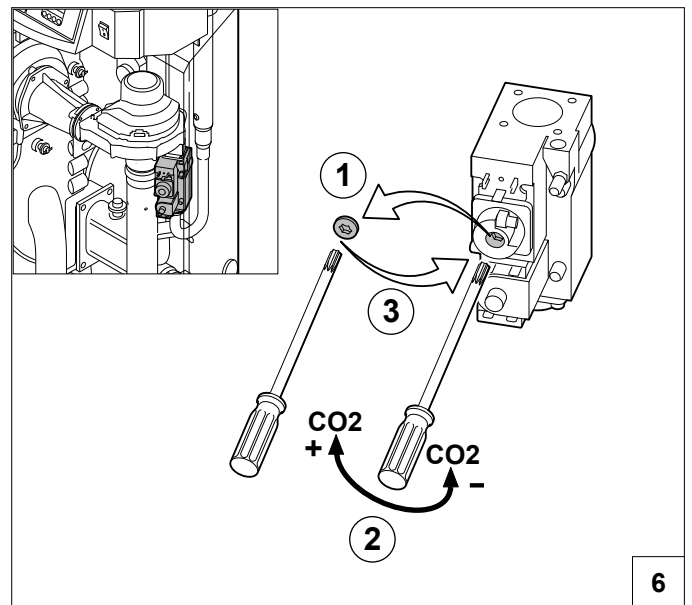
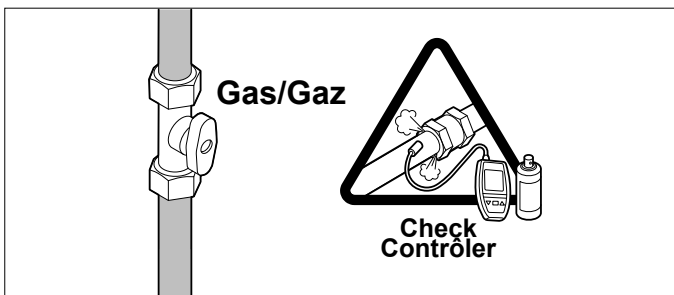
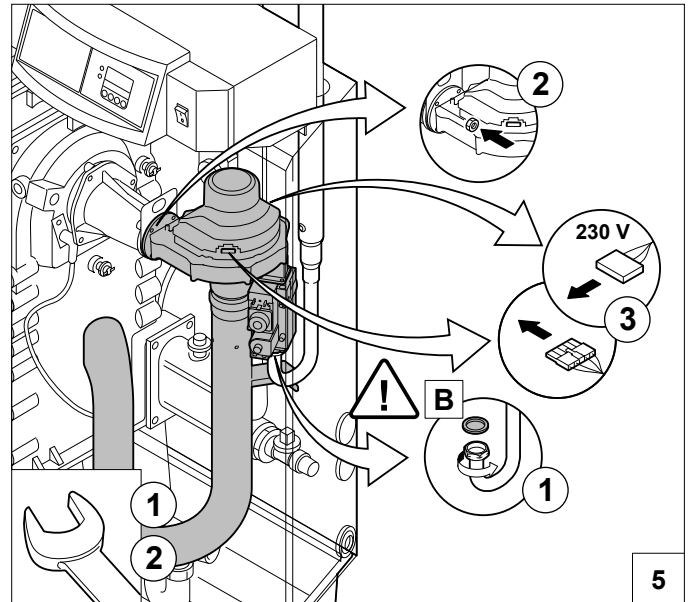
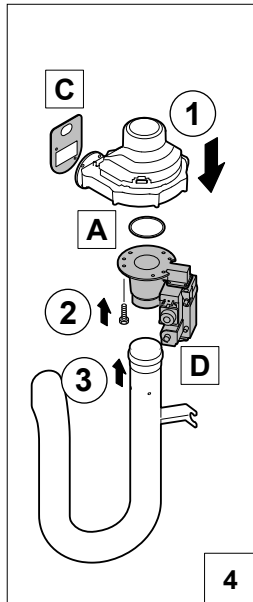
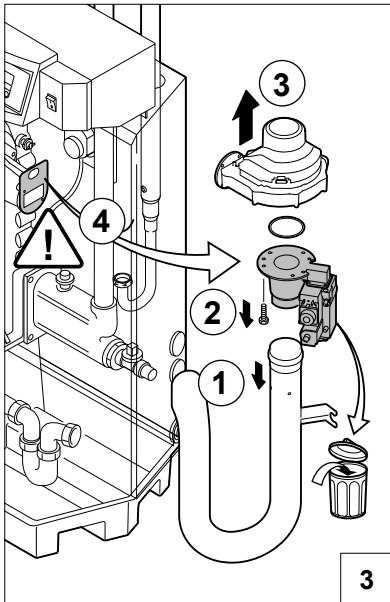
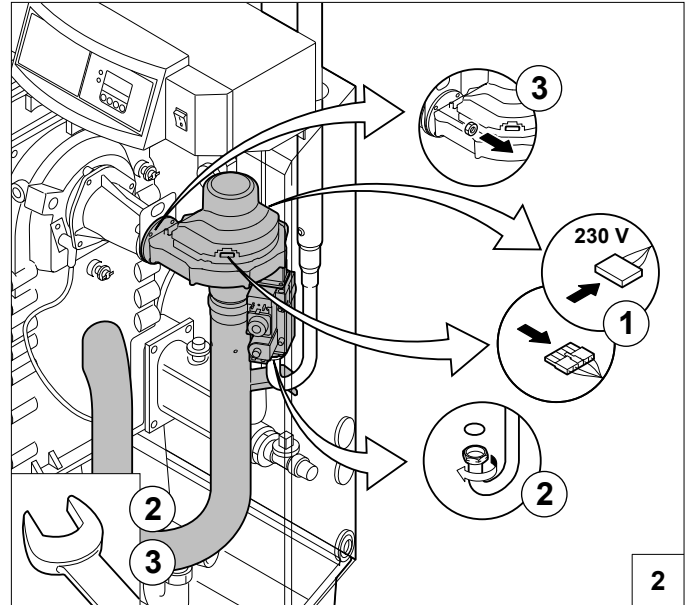
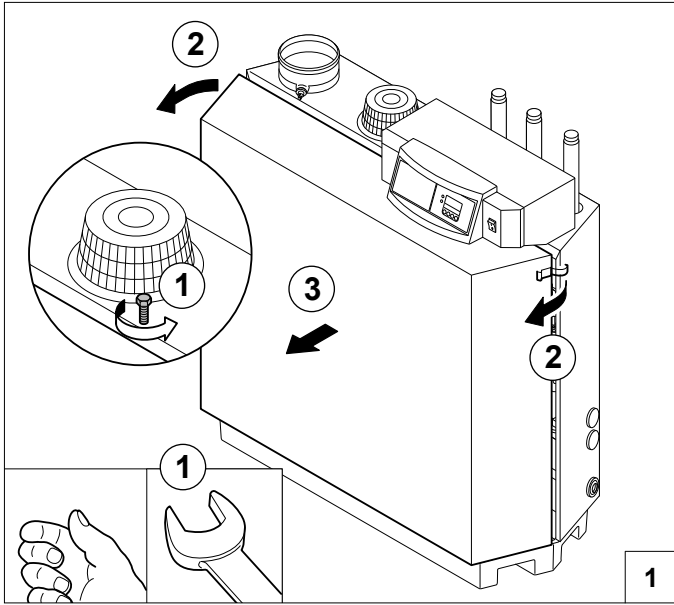
Umbausatz für Flüssiggas
80/120 kW





7 cblŷbi lc
Set contents
Contenu du jeu
Inhalt des Bausatzes





17 cbj YfhfY`UWUX]UWt'a YXU]gifi njcb]

2a dchgUfY`Uj YcVfY`j YbhfY`UcY`Y`dUfhYbnU-dchYbnUd]YbUIdchYbnUa]bja U) Wt'a YXU]HVY`U

37 cffY [YfY] []i glc`j UcfYX] CO₂ (j YX] HVY`U)

JUcf] O ₂ /CO ₂ dYf; D@G31) UdchYbnUa]bja U							
Öaáäää	Öääventilator^	CO ₂	Tæ*ä^Ää	Tæ*ä^Ää	O ₂	Tæ*ä^Ää	Tæ*ä^Ää
	(* äämin)	%	%	%	%	%	%
ÚËä ä	ÚËä ä	%	%	%	%	%	%
210- 80 kW	1500	10,5	0,5	0,3	4,9	0,8	0,5
210- 120 kW	1400	10,5	0,5	0,3	4,9	0,8	0,5

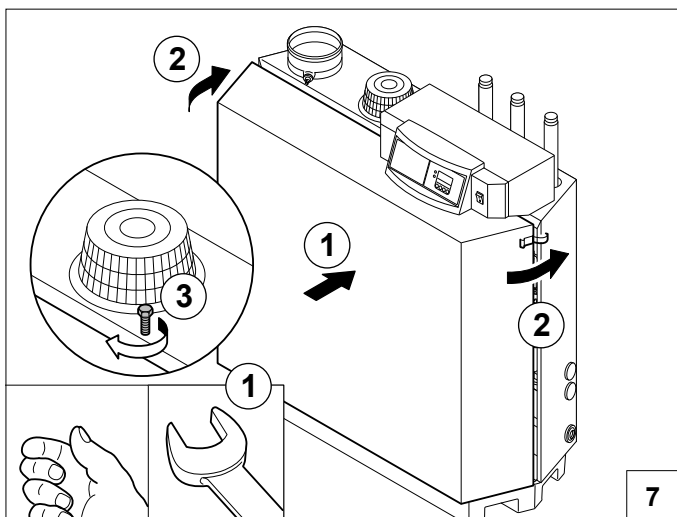
JUcf] O ₂ /CO ₂ dYf; D@G31) UdchYbnUa Uggja U							
Öaáäää	Öääventilator^	CO ₂	Tæ*ä^Ää	Tæ*ä^Ää	O ₂	Tæ*ä^Ää	Tæ*ä^Ää
	(* äämin)	%	%	%	%	%	%
ÚËä æ	ÚËä æ	%	%	%	%	%	%
210- 80 kW	5200	10,0	0,7	0,3	5,7	1,0	0,4
210- 120 kW	6100	10,0	0,7	0,3	5,7	1,0	0,4

7 cb`WUgWUH]b`gcj fUdfYgg]cbY`U; D@G31)

JUcf] O ₂ /CO ₂ dYf; D@G31) UdchYbnUa]bja UËzgcj fUdfYgg]cbY`WUgWUH]`e (80) Pa							
Öaáäää	Öääventilator^	CO ₂	Tæ*ä^Ää	Tæ*ä^Ää	O ₂	Tæ*ä^Ää	Tæ*ä^Ää
	(* ääin)	%	%	%	%	%	%
ÚËä ä	ÚËä ä	%	%	%	%	%	%
210- 80 kW	1800 (2000)	10,0	0,5	0,3	5,7	0,7	0,4
210- 120 kW	1900 (2100)	10,0	0,5	0,3	5,7	0,7	0,4

JUcf] O ₂ /CO ₂ dYf; D@G31) UdchYbnUa Uggja UËzgcj fUdfYgg]cbY`WUgWUH]`50 e (80) Pa							
Caldaia	Giri ventilatore	CO ₂	Margine di controllo	Margine di impost.	O ₂	Margine contr.	Margine impost.
	(giri/min)	%	%	%	%	%	%
	Vollast						
210- 80 kW	5200	10,0	0,7	N/d	5,7	1,0	N/d
210- 120 kW	6100	10,0	0,7	N/d	5,7	1,0	N/d

JYcVfY`U`fuj]c`Wt'b; D@G31) UdchYbnUa Uggja UËzgcj fUdfYgg]cbY`WUgWUH]`\$`Y, \$`DU			
Öaáäää	Öääventilator^	Öääventilator^	Öääventilator^
	(* äämin)	(* äämin)	(* äämin)
	ÚËä ä (0 Pa)	50 Pa	80 Pa
210- 80 kW	2000	2200	2400
210- 120 kW	2000	2300	2500

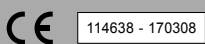


© Copyright

All technical and technological information contained in these technical instructions, as well as any drawings and technical descriptions supplied, remain our property and shall not be multiplied without our prior consent in writing.

Ours is a policy of continuous development. We reserve the right to alter specifications without prior notification.

Subject to alterations.



114638