

MODULA PROXIMA

Scheda tecnica



Consulta qui
il listino prodotti
per maggiori dettagli



MODULA PROXIMA

Caratteristiche

- Caldaia a condensazione a camera stagna, con modulazione in funzione della temperatura di mandata.
- Mantello in RAL 7016, avvolgente su tre lati per facilitare la manutenzione, con rivestimento interno fonoassorbente che migliora le prestazioni acustiche e termiche.
- Pannello di controllo semplice e intuitivo, con tasti dedicati per ogni funzione e parametri più sensibili protetti da menu installatore.
- Scheda elettronica dotata di secondo ingresso per termostato ON/OFF, per la gestione di una zona aggiuntiva.
- Produzione istantanea di acqua calda sanitaria con scambiatore a piastre, oltre alla funzione riscaldamento, per i modelli 25C e 35C.
- Ampio range di modulazione della potenza: dal 20% al 100%.
- Valvola a tre vie integrata nei modelli 25DS e 35DS per la gestione di un bollitore sanitario.
- Collegamento idraulico dedicato al riempimento del circuito di riscaldamento.
- Rubinetto di carico integrato in tutti i modelli.
- Scambiatore termico in acciaio inox AISI 441 ad alto coefficiente di scambio termico.
- Bruciatore in acciaio inox.
- Tubazioni interne in acciaio per garantire elevata durabilità nel tempo.
- Vaso di espansione integrato da 10 litri.
- Gruppo idraulico in composito riciclabile al 100%.
- Sifone raccolta condensa integrato.
- By-pass idraulico interno (solo modelli Combi).
- Circolatore modulante ad alta efficienza.
- Manometro analogico integrato.
- Contatto OT precablato.
- Funzionamento del bruciatore completamente automatico con accensione elettronica.
- Valvola gas con regolazione a vite.
- Trasformazione in GPL senza kit aggiuntivi
- Dimensioni (LxPxH): 456 x 240 x 690 mm



Vedi qui le condizioni di garanzia complete



opzionale

Per maggiori informazioni consultare i documenti THIT9841.

Conforme alle seguenti direttive:

- Regolamento (UE) 2016/426 sugli apparecchi che bruciano carburanti gassosi
- Direttiva Rendimenti: Articolo 7(2) e Allegato III della 92/42/CEE
- Direttiva Compatibilità Elettromagnetica 2014/30/UE
- Direttiva Bassa Tensione 2014/35/UE
- Conformità CE, categoria II2H3P per metano e GPL
- Direttiva 2009/125/CE Progettazione ecocompatibile dei prodotti connessi all'energia
- Regolamento (UE) 2017/1369 Etichettatura energetica
- Regolamento Delegato (UE) N. 811/2013
- Regolamento Delegato (UE) N. 813/2013

La fornitura include:

- Dima cartacea e staffa a muro (preinstallata su schienale caldaia)

Optional

- Kit per sistemi di scarico coassiali e concentrici
- Kit rubinetti M/R, ACS, GAS

| Modelli Modula Proxima | 25DS | 35DS |
|---------------------------------|-----------|-----------|
| Classe energetica riscaldamento | A | A |
| Codice | P04-0182C | P04-0183C |

| Modelli Modula Proxima | 25C | 35C |
|---------------------------------|-------------|-------------|
| Classe energetica riscaldamento | A | A |
| Classe energetica sanitario | A/XL | A/XL |
| Codice | P04-0180C | P04-0181C |

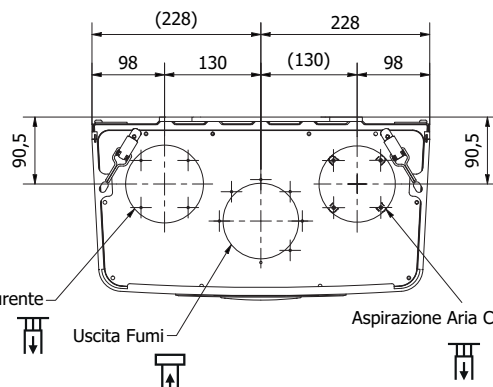
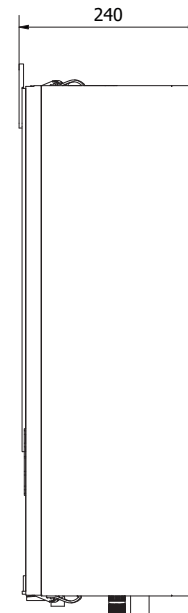
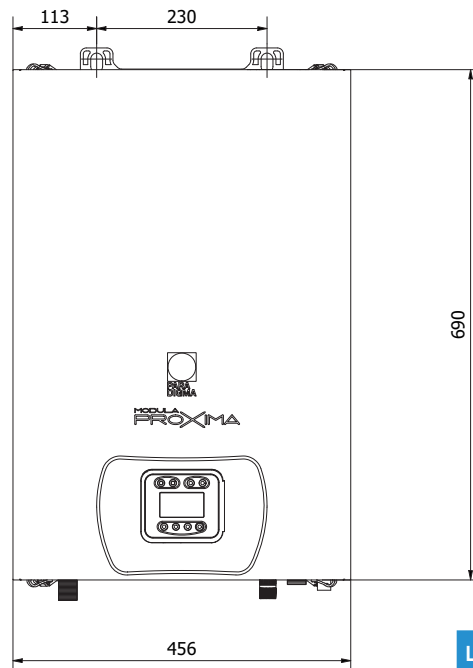
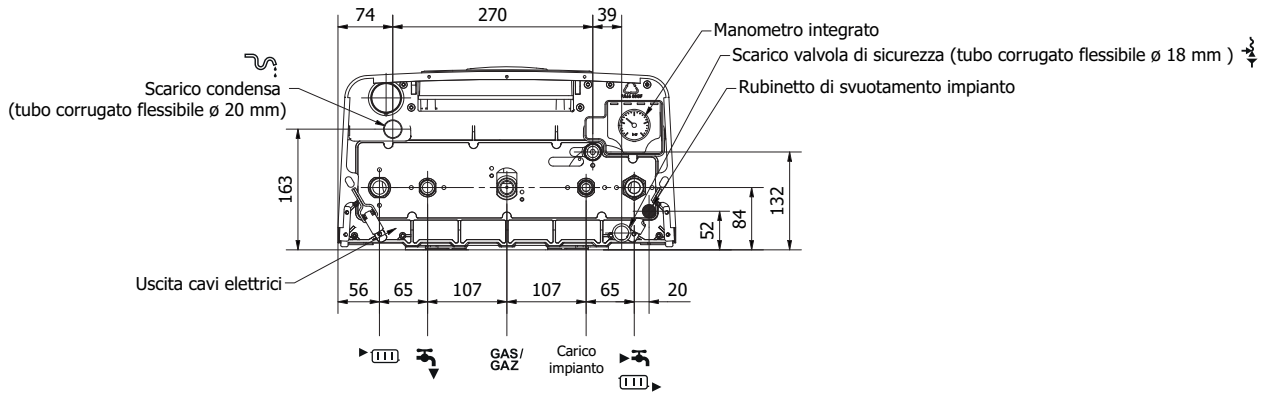
MODULA PROXIMA

| Dati tecnici Modula Proxima | | 25DS | 35DS | 25C | 35C |
|---|-------------------|--|--|--|--|
| Dati di potenza | | | | | |
| Potenza nominale al focolare (Qn) PCI min-max | kW | 3,9 - 20,2 | 5,9 - 29,9 | 3,9 - 20,2 | 5,9 - 29,9 |
| Potenza nominale utile (Pn) 80/60°C min-max | kW | 3,8 - 19,4 | 5,8 - 29,0 | 3,8 - 19,4 | 5,8 - 29,0 |
| Potenza nominale in condensazione (Pn) 50/30°C min-max | kW | 4,2 - 20,9 | 6,4 - 31,5 | 4,2 - 20,9 | 6,4 - 31,5 |
| Potenza nominale al focolare (Qnw) ACS (PCI) min-max | kW | 3,9 - 25,4 | 5,9 - 34,8 | 3,9 - 25,4 | 5,9 - 34,8 |
| Rendimento 80/60°C alla potenza termica nominale - potenza minima | % | 97,1 - 97,2 | 97,2 - 97,5 | 97,1 - 97,2 | 97,2 - 97,5 |
| Rendimento 50/30°C carico parziale | % | 106,6 | 106,0 | 106,6 | 106,0 |
| Rendimento 50/30°C pieno carico | % | 105,8 | 105,2 | 105,8 | 105,2 |
| Dati relativi al gas combusto | | | | | |
| Classificazione | - | B ₂₃ - C _{13,33,43,53} | B ₂₃ - C _{13,33,43,53} | B ₂₃ - C _{13,33,43,53} | B ₂₃ - C _{13,33,43,53} |
| Tipo di gas | - | II _{2H3P} | II _{2H3P} | II _{2H3P} | II _{2H3P} |
| Pressione ingresso gas metano min-max | mbar | 17 - 25 | 17 - 25 | 17 - 25 | 17 - 25 |
| Pressione ingresso gas propano min-max | mbar | 29 - 45 | 29 - 45 | 29 - 45 | 29 - 45 |
| Consumo G20 (metano) alla portata termica min-max | m ³ /h | 0,39 - 2,51 | 0,58 - 3,45 | 0,39 - 2,51 | 0,58 - 3,45 |
| Consumo G31 (metano) alla portata termica min-max | kg/h | 0,29 - 1,81 | 0,44 - 2,52 | 0,29 - 1,81 | 0,44 - 2,52 |
| Classe NOx | - | 6 | 6 | 6 | 6 |
| Portata max fumi alla portata termica nominale-max | g/s | 9,38 - 11,85 | 14,19 - 16,48 | 9,38 - 11,85 | 14,19 - 16,48 |
| Temperatura dei fumi alla portata termica nominale-max | °C | 69,7 - 75,6 | 73 - 77,8 | 69,7 - 75,6 | 73 - 77,8 |
| Prevalenza residua ventilatore | Pa | 120 | 169 | 120 | 169 |
| Dati relativi al lato riscaldamento | | | | | |
| Contenuto acqua | l | 2,9 | 3 | 3 | 3,2 |
| Pressione di esercizio min - max | bar | 0,8 - 3 | 0,8 - 3 | 0,8 - 3 | 0,8 - 3 |
| Temperatura dell'acqua max | °C | 80 | 80 | 80 | 80 |
| Temperatura di esercizio max | °C | 80 | 80 | 80 | 80 |
| Dati relativi al lato acqua sanitaria | | | | | |
| Portata specifica ACS (ΔT = 30 K) | l/min | - | - | 12,5 | 16,5 |
| Soglia di portata minima | l/min | - | - | 1,8 | 1,8 |
| Pressione d'esercizio (Pmw) max | bar | 6 | 6 | 6 | 6 |
| Dati elettrici | | | | | |
| Alimentazione | V/Hz | 230/50 | 230/50 | 230/50 | 230/50 |
| Potenza assorbita - Potenza max | W | 120,6 | 140,4 | 120,6 | 140,4 |
| Potenza assorbita - Stand-by | W | 3 | 3 | 3 | 3 |
| Grado di protezione | IP | X4D | X4D | X4D | X4D |
| Altri dati | | | | | |
| Peso a vuoto | kg | 26,5 | 27,4 | 27,5 | 28,4 |

| Product Fiche Modula Proxima | | 25DS | 35DS | 25C | 35C |
|--|----------------------|--|------|-------|-------|
| Nome del fornitore | - | Paradigma Italia S.p.a. | | | |
| Temperatura di applicazioni (riscaldamento d'ambiente) | - | - | - | media | media |
| Potenza termica nominale | Prated [kW] | 20 | 30 | 20 | 30 |
| Efficienza energetica stagionale di risc. d'ambiente | η _s [%] | 94 | 94 | 94 | 94 |
| Efficienza energetica di riscaldamento dell'acqua | η _{wh} [%] | - | - | 86 | 88 |
| Consumo annuo di energia in termini di GCV (risc. d'ambiente) | Q _{HE} [GJ] | 63 | 94 | 63 | 94 |
| Consumo annuo di energia in termini di GCV (risc. dell'acqua) | AFC [GJ] | - | - | 17 | 22 |
| Livello di potenza sonora, all'interno | L _{WA} [dB] | 51 | 53 | 51 | 53 |
| Eventuali precauzioni da adottare al momento del montaggio, dell'installazione o della manutenzione dell'apparecchio per il riscaldamento d'ambiente | - | Attenersi alle informazioni e disposizioni riportate sul manuale della caldaia | | | |

MODULA PROXIMA

Dimensionale 25DS - 35DS



Legenda

- Collegamento uscita fumi \varnothing 80 mm
- Collegamento ingresso aria \varnothing 80 mm
- Tubo flessibile valvola di sicurezza \varnothing 18 mm
- Uscita condensa \varnothing 20 mm
- Mandata circuito riscaldamento G $\frac{3}{4}$ " M
- Mandata circuito bollitore G $\frac{3}{4}$ " M
- Ritorno circuito riscaldamento e ritorno bollitore G $\frac{3}{4}$ " M
- Collegamento del gas G $\frac{3}{4}$ " M

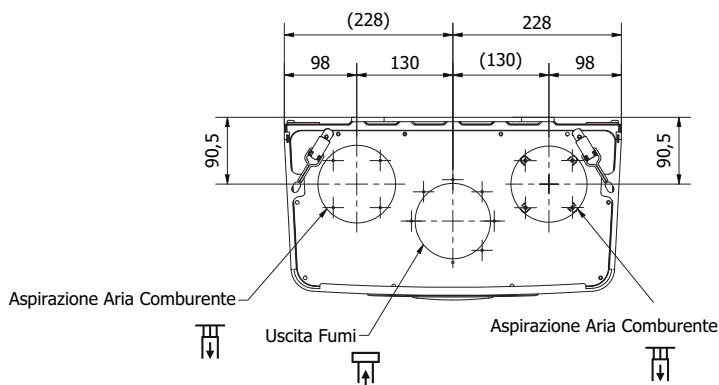
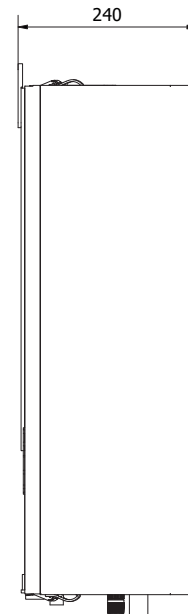
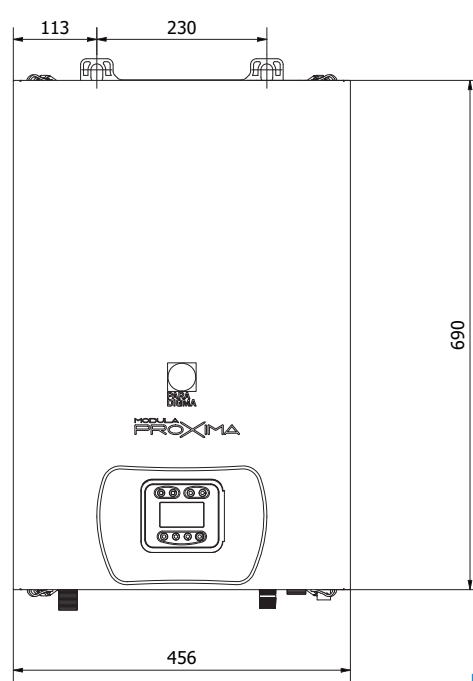
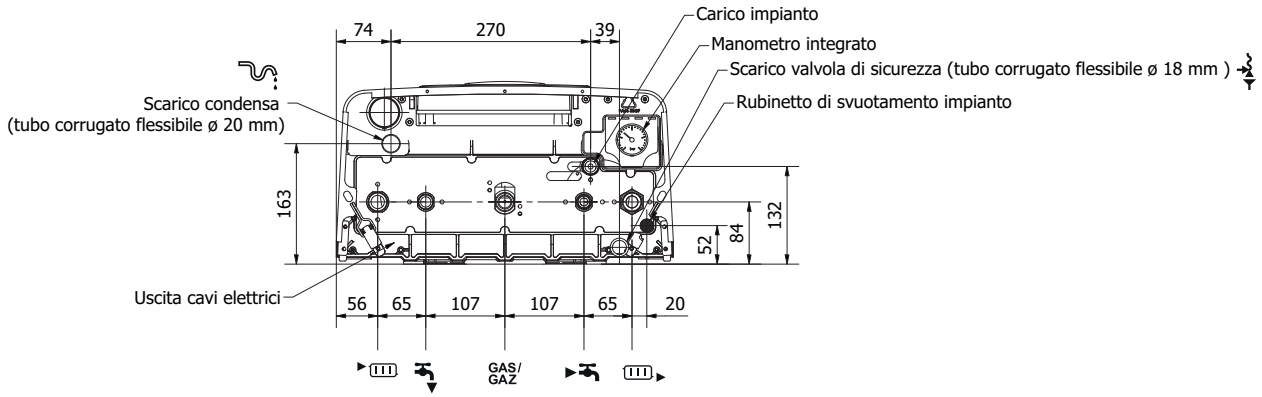
Aspirazione Aria Comburente

Uscita Fumi

Aspirazione Aria Comburente

MODULA PROXIMA

Dimensionale 25C - 35C



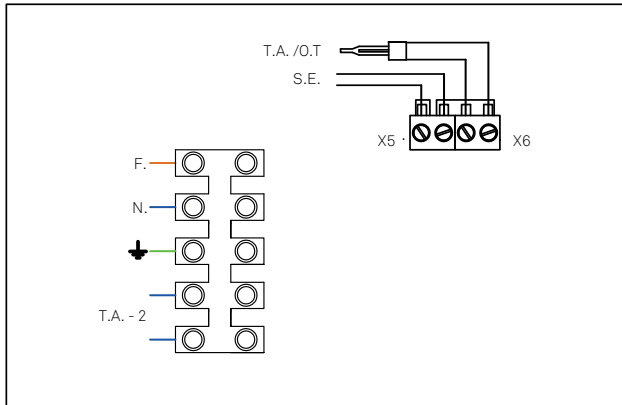
Legenda

- Collegamento uscita fumi \varnothing 80 mm
- Collegamento ingresso aria \varnothing 80 mm
- Tubo flessibile valvola di sicurezza \varnothing 18 mm
- Uscita condensa \varnothing 20 mm
- Mandata circuito riscaldamento $G\frac{3}{4}$ " M
- Uscita acqua calda sanitaria $G\frac{1}{2}$ " M
- Ingresso acqua fredda sanitaria $G\frac{1}{2}$ " M
- Ritorno circuito riscaldamento $G\frac{3}{4}$ " M
- Collegamento del gas $G\frac{3}{4}$ " M

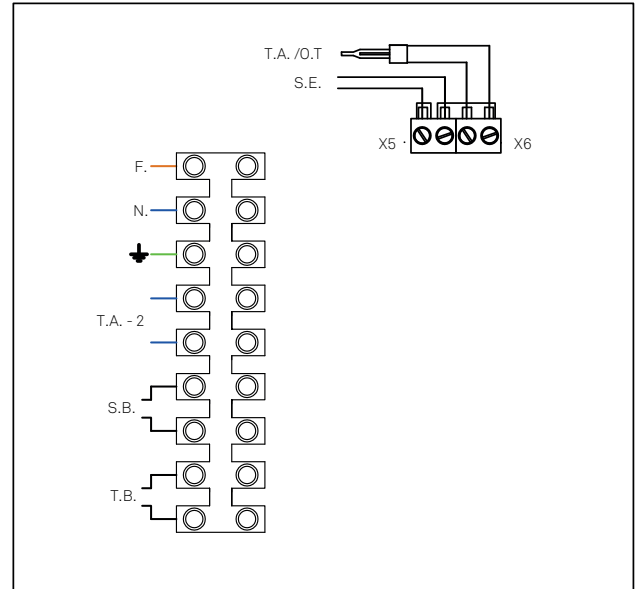
MODULA PROXIMA

Schema elettrico

COMBI



DS

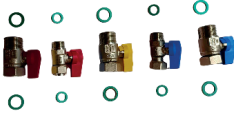
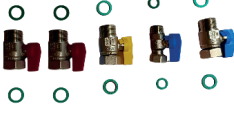








| Collegamento | |
|--------------|--|
| X5 | Sonda esterna NTC 10k |
| X6 | TA/OT, contatto per comando remoto OpenTherm o termostato ambiente ON/OFF (contatto precablato in fornitura) |
| F,N,T | Alimentazione principale caldaia 230 VAC/50 Hz (precablato, ma senza spina in fornitura) |
| T.A. - 2 | Termostato ambiente ON/OFF zona 2 (indipendente da T.A./O.T) |

| Collegamento | |
|--------------|--|
| X5 | Sonda esterna NTC 10k |
| X6 | TA/OT, contatto per comando remoto OpenTherm o termostato ambiente ON/OFF (contatto precablato in fornitura) |
| F,N,T | Alimentazione principale caldaia 230 VAC/50 Hz (precablato, ma senza spina in fornitura) |
| T.A. - 2 | Termostato ambiente ON/OFF zona 2 (indipendente da T.A./O.T) |
| S.B. | Contatto per sonda bollitore NTC 10 K |
| T.B. | Contatto per termostato bollitore ON/OFF |

MODULA PROXIMA

Accessori

| | |
|---|---|
|  | <p>Kit rubinetti per Modula Proxima Combi</p> |
| <p>Codice</p> | <p>22-1719</p> |
|  | <p>Kit rubinetti per Modula Proxima DS</p> |
| <p>Codice</p> | <p>22-1733</p> |
|  | <p>Kit sdoppiato Ø80/80</p> |
| <p>Codice</p> | <p>22-1721</p> |
|  | <p>Adattatore coassiale</p> |
| <p>Codice</p> | <p>60/100</p> |
| <p>Codice</p> | <p>22-1720</p> |
| <p>Codice</p> | <p>80/125</p> |
| <p>Codice</p> | <p>22-1725</p> |
|  | <p>Terminale a parete Per prelievo aria e scarico fumi coassiali, completo di curva 90°, terminale orizzontale. Interasse (da centro curva a fine tubo 60/100): 730 mm Nota: è necessario ordinare anche l'adattatore 22-1720</p> |
| <p>Codice</p> | <p>60/100</p> |
| <p>Codice</p> | <p>22-0437</p> |
|  | <p>Kit sonda bollitore (NTC 10 k) Kit sonda esterna (NTC 10 k)</p> |
| <p>Codice</p> | <p>Sonda bollitore</p> |
| <p>Codice</p> | <p>08-1813</p> |
| <p>Codice</p> | <p>Sonda esterna</p> |
| <p>Codice</p> | <p>02-6602</p> |
|  | <p>Cronotermostato Crono Plus Regolazione che include già sonda esterna (cod. 02-6602).</p> |
| <p>Codice</p> | <p>22-1729</p> |
|  | <p>Termostato Regula Per il raggiungimento della classe VI delle termoregolazioni evolute, ordinare anche sonda esterna 02-6602.</p> |
| <p>Codice</p> | <p>09-7790</p> |