

Regolazione TERMOREG

Caratteristiche

Regolazione di sistema modulare installabile su barra DIN, per la gestione di impianti di riscaldamento/raffrescamento e produzione acqua calda sanitaria.

Tipologie di generatori riscaldamento/raffrescamento:

- caldaie singole o in cascata (tramite protocollo OpenTherm)
- pompe di calore (tramite interfacce ModBus specifiche)
- qualsiasi fonte generica (tramite contatti relè)
- sistemi ibridi (più generatori tramite logiche di precedenza e/o convenienza)
- accumuli riscaldati/raffrescati da altre fonti esterne alla termoregolazione
- deumidificatori ambiente

Circuiti idraulici

- fino a 8 circuiti diretti o miscelati (con valvola 3 punti o 0-10V)
- valvole di zona / testine collettori

Controllo ambienti

- tramite contatti da termostati esistenti
- tramite fasce orarie
- tramite sensori ambienti Temperatura / Umidità (controllo punto di rugiada).

• **Gestione della stagionalità:** manuale, calendarizzata o sulla base della temperatura esterna

• **Possibilità di configurazioni su misura** in base alle esigenze del cliente (schema di collegamento e settaggio specifico)

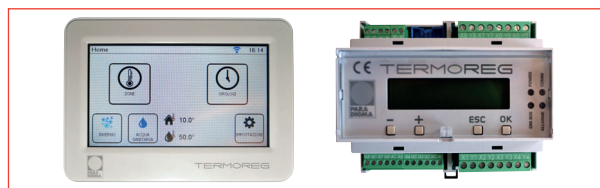
• Possibilità di avere alcune **configurazioni già in QUADRO ELETTRICO**

Sensori ambiente ad incasso

sono disponibili sensori di temperatura o temperatura/umidità ad incasso (da frutto), anche con micro-display a bordo. Sono disponibili versioni compatibili per tutte le maggiori marche sul mercato.

Interfaccia utente

Le soluzioni proposte sono dotate di REG Touch, display touch screen da 4,3" che include al suo interno un sensore temperatura/umidità e interfaccia wifi per il collegamento al modem internet.



Per maggiori informazioni consultare la sezione dedicata della WEB APP



Tramite Reg Touch è possibile gestire tutto il sistema (curve climatiche, cambi stagionali, fasce orarie, temperature sonde ambiente, acqua sanitaria, allarmi, ecc.). Se ne possono installare, direttamente a muro o su scatola 503, fino a 2 sullo stesso impianto.

Interfaccia web

E' possibile gestire il sistema anche tramite un apposito portale Web o tramite Paradigma APP. La connessione del sistema alla rete può avvenire tramite:

- interfaccia WIFI (contenuta nel RegTouch)
- interfaccia LAN (abbonamento PRO annuale facoltativo)
- modulo GPRS (abbonamento PRO annuale obbligatorio per il funzionamento)

Abbonamento PRO

Con l'abbonamento BASIC (gratuito) è possibile accedere real time per leggere e modificare i principali dati impianto (temperature ambiente, temperature acqua sanitaria, stati impianto). Con l'abbonamento PRO è possibile ricevere una mail di alert errori ed è possibile estrarre uno storico dati delle temperature gestite nell'impianto.



Componenti principali

1. TERMOREG	8 ingressi analogici/digitali + 8 uscite relè 4A + 2 uscite 0-10V
2. Estensione EXP8	8 ingressi analogici/digitali + 8 uscite relè 4A + 2 uscite 0-10V
3. Estensione IOA	2 ingressi analogici/digitali + 2 uscite relè in scambio 4A
4. Estensione IOB	2 ingressi analogici/digitali + 1 uscita relè in scambio 4° + 1 uscita 0-10V
5. UGW	Interfaccia modbus
6. OT	Interfaccia OpenTherm singola caldaia
7. OT4	Interfaccia OpenTherm fino a 4 caldaie
8. REG TOUCH	Display remoto + sensore + interfaccia WIFI
9. LAN	Interfaccia di connessione WEB tramite LAN
10. GPRS	Modulo di connessione WEB tramite sim universale

Tutti gli elementi dovranno essere connessi tra loro tramite **apposito cavo bus IEA 485** (twistato e schermato). La linea può raggiungere una lunghezza massima di 600 m. Per ulteriori informazioni vedere la raccolta schede tecniche di componenti e relativi manuali.

Product Fiche TERMOREG		
Nome del fornitore	-	Paradigma Italia S.p.A.
Classe del dispositivo di controllo della temperatura	-	VIII ^(*)
Contributo del dispositivo di controllo della temperatura all'efficienza energetica stagionale di riscaldamento ambiente	%	5 ^(*)

(*) se configurata con almeno 3 sensori di temperatura per ogni circuito, con programmazione per la compensazione ambiente e interfaccia OpenTherm per la comunicazione con caldaia o controllo 0/10 V.



Regolazione TERMOREG

Codici di sistema con componenti PRE-MONTATI in quadro elettrico



Codice

09-7780A - Sistemi con 1 caldaia Paradigma

ELEMENTI PRINCIPALI DELL'IMPIANTO GESTIBILE:

- caldaia Paradigma (interfaccia Opentherm)
- accumulo/separatore
- fino a 2 circuiti diretti/miscelati con valvola a 3 punti
- produzione acqua calda sanitaria
- gestione termostatica e temporizzata del ricircolo sanitario

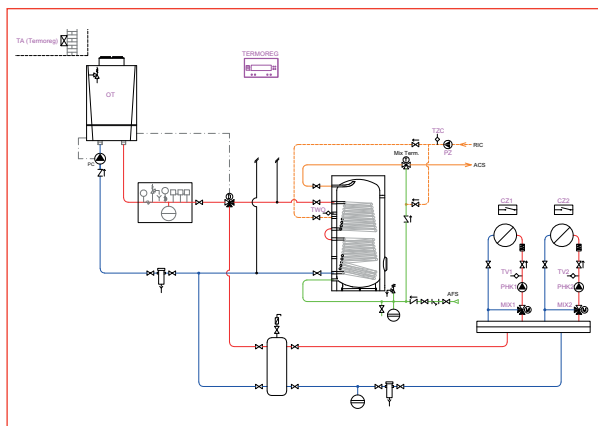
MATERIALI CONTENUTI NEL QUADRO:

- 1 modulo Termoreg con alimentatore 60W
- 5 sonde acqua
- 1 sonda esterna
- 1 interfaccia Opentherm
- 1 presa per connessione alla termoregolazione tramite cavo seriale
- 1 Touch screen wifi con sensore interno montato nella parte frontale del quadro
- Su richiesta sono disponibili versioni con interfaccia LAN

CARATTERISTICHE QUADRO:

- Dimensioni: LxPxH 320x120x360 mm

Per vedere tutti gli schemi corrispondenti a questo codice di sistema, consultare il THIT9709.



Codice

09-7781A - Sistemi con cascata di caldaie Paradigma

ELEMENTI PRINCIPALI DELL'IMPIANTO GESTIBILE:

- cascata di caldaie Paradigma (interfaccia Opentherm fino a 4 caldaie)
- accumulo/separatore
- fino a 2 circuiti diretti/miscelati con valvola a 3 punti
- produzione acqua calda sanitaria
- gestione termostatica e temporizzata del ricircolo sanitario

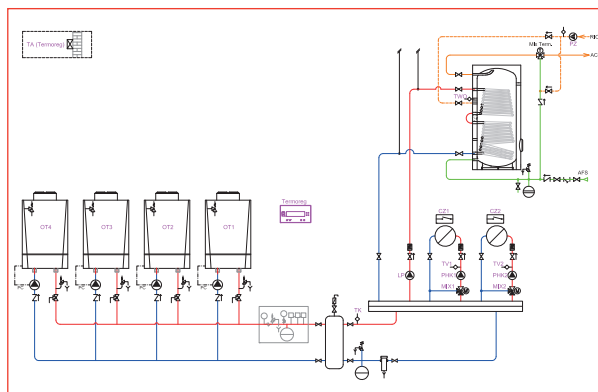
MATERIALI CONTENUTI NEL QUADRO:

- 1 modulo Termoreg con alimentatore 60W
- 5 sonde acqua
- 1 sonda esterna
- 1 interfaccia Opentherm **fino a 4 caldaie**
- 1 presa per connessione alla termoregolazione tramite cavo seriale
- 1 touch screen wifi con sensore interno montato nella parte frontale del quadro
- Su richiesta sono disponibili versioni con interfaccia LAN

CARATTERISTICHE QUADRO:

- Dimensioni: LxPxH 320x120x360 mm

Per vedere tutti gli schemi corrispondenti a questo codice di sistema, consultare il THIT9709.



Codice

09-7785A - Sistemi ibridi o solo pompa di Calore (contatti puliti) + Caldaia

ELEMENTI PRINCIPALI DELL'IMPIANTO GESTIBILE:

- caldaia Paradigma (interfaccia Opentherm)
- **pompa di calore Paradigma (tramite contatti puliti)**
- accumulo/separatore
- fino a 2 circuiti diretti/miscelati con valvola a 3 punti
- produzione acqua calda sanitaria
- gestione termostatica e temporizzata del ricircolo sanitario

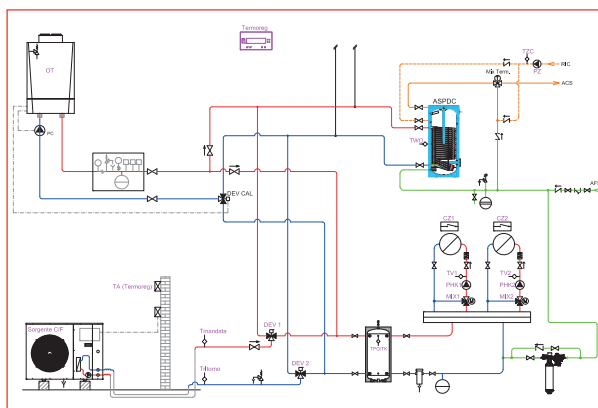
MATERIALI CONTENUTI NEL QUADRO:

- 1 modulo Termoreg con alimentatore 60W
- 2 espansioni IOA
- 7 sonde acqua
- 1 sonda esterna
- 1 interfaccia Opentherm
- 1 presa per connessione alla termoregolazione tramite cavo seriale
- 1 touch screen wifi con sensore interno montato nella parte frontale del quadro
- Su richiesta sono disponibili versioni con interfaccia LAN

CARATTERISTICHE QUADRO:

- Dimensioni: LxPxH 320x120x360 mm

Per vedere tutti gli schemi corrispondenti a questo codice di sistema, consultare il THIT9710 (schemi con ModuExpo LT) e il THIT9711 (schemi con ModuExpo HT).



Regolazione TERMOREG

Codici di sistema con componenti da montare su BARRA DIN

Codice 09-7713P - Sistemi con 1 caldaia Paradigma

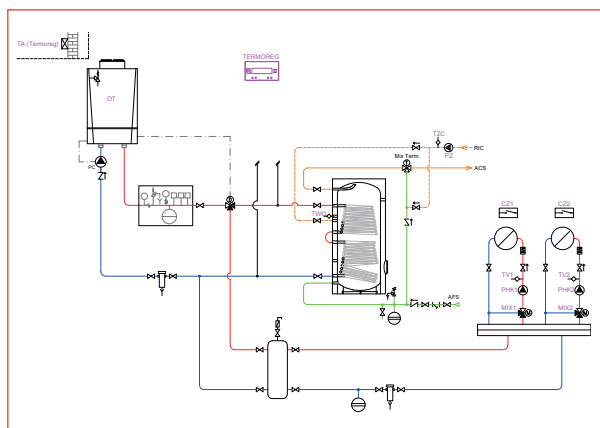
ELEMENTI PRINCIPALI DELL'IMPIANTO GESTIBILE:

- caldaia Paradigma (interfaccia Opentherm)
- accumulo/separatore
- fino a 2 circuiti diretti/miscelati (3 punti)
- produzione acqua calda sanitaria
- gestione termostatica e temporizzata del ricircolo sanitario

MATERIALI IN FORNITURA:

- modulo Termoreg con alimentatore 60W
- 5 sonde acqua
- sonda esterna
- interfaccia Opentherm
- Touch screen wifi con sensore interno

Per vedere tutti gli schemi corrispondenti a questo codice di sistema, consultare il THIT9709.



Codice 09-7714P - Sistemi con cascata di caldaie Paradigma

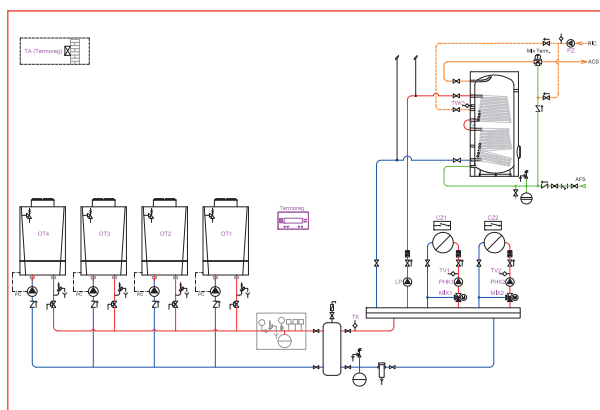
ELEMENTI PRINCIPALI DELL'IMPIANTO GESTIBILE:

- **cascata** di caldaie Paradigma (interfaccia Opentherm fino a 4 caldaie)
- accumulo/separatore
- fino a 2 circuiti diretti/miscelati (3 punti)
- produzione acqua calda sanitaria
- gestione termostatica e temporizzata del ricircolo sanitario

MATERIALI IN FORNITURA:

- modulo Termoreg con alimentatore 60W
- 5 sonde acqua
- sonda esterna
- interfaccia Opentherm **fino a 4 caldaie**
- Touch screen wifi con sensore interno

Per vedere tutti gli schemi corrispondenti a questo codice di sistema, consultare il THIT9709.



Codice 09-7715P - Sistemi ibridi o solo pompa di Calore (contatti puliti) + Caldaia

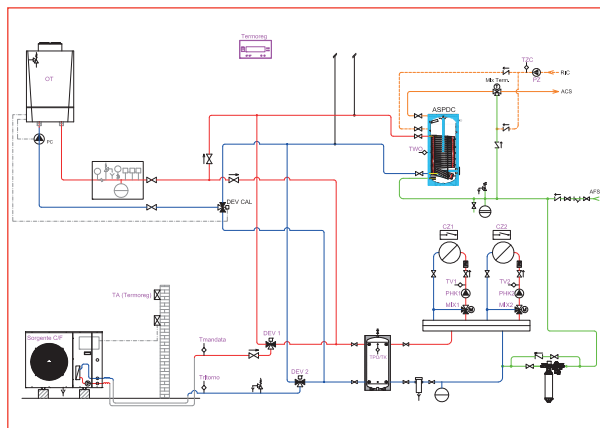
ELEMENTI PRINCIPALI DELL'IMPIANTO GESTIBILE:

- caldaia Paradigma (interfaccia Opentherm)
- **pompa di calore Paradigma (tramite contatti puliti)**
- accumulo/separatore
- fino a 2 circuiti diretti/miscelati (3 punti)
- produzione acqua calda sanitaria
- gestione termostatica e temporizzata del ricircolo sanitario

MATERIALI IN FORNITURA:

- modulo Termoreg con alimentatore 60W
- 2 espansioni IOA
- 7 sonde acqua
- sonda esterna
- interfaccia Opentherm
- touch screen wifi con sensore interno

Per vedere tutti gli schemi corrispondenti a questo codice di sistema, consultare il THIT9710 (schemi con ModuExpo LT) e il THIT9711 (schemi con ModuExpo HT).





Regolazione TERMOREG

09-7717P - Sistemi ibridi o solo Pompa di Calore con Libra R32 interfaccia Modbus)

Codice 09-7716P - Sistemi ibridi o solo Pompa di Calore con Moduexpo LT (interfaccia Modbus)

e VHT

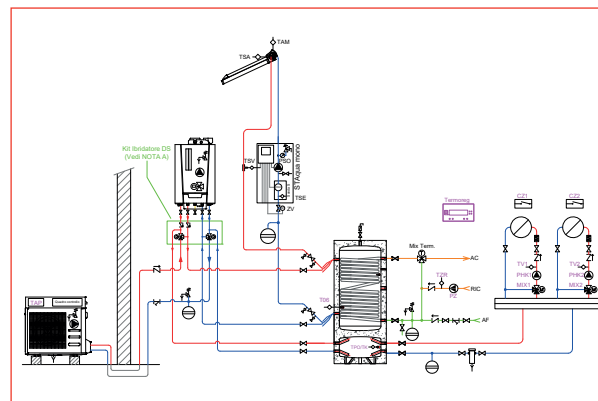
ELEMENTI PRINCIPALI DELL'IMPIANTO GESTIBILE:

- caldaia Paradigma (interfaccia Opentherm)
- **pompa di calore Paradigma (tramite interfaccia Modbus)**
- accumulo/separatore
- fino a 2 circuiti diretti/miscelati (3 punti)
- produzione acqua calda sanitaria
- gestione termostatica e temporizzata del ricircolo sanitario

MATERIALI IN FORNITURA:

- modulo Termoreg con alimentatore 60W
- 4 sonde acqua
- interfaccia Opentherm
- **interfaccia Moduexpo LT**
- touch screen wifi con sensore interno


Per vedere tutti gli schemi corrispondenti a questo codice di sistema, consultare il THIT9710 (schemi con ModuExpo LT).



Estensioni per aggiunta circuiti

	Modulo per 2 circuiti diretti
	Materiali contenuti: • 1 Estensione IOA (2 uscite relè) • 2 sonda acqua
Codice	09-7761P
	Modulo per 1 circuito miscelato (0-10V)
	Materiali contenuti: • 1 estensione IOB (1 uscita 0-10 + 1 uscita relè) • 1 sonda acqua
Codice	09-7763P
	Modulo per 1 circuito miscelato (3 punti) + 1 circuito diretto
	Materiali contenuti: • 2 Estensione IOA (4 uscite relè) • 2 sonda acqua
Codice	09-7762P
	Modulo per 2 circuiti miscelati (3 punti)
	Materiali contenuti: • 3 Estensione IOA (6 uscite relè) • 2 sonda acqua
Codice	09-7764P
	Modulo per 2 circuiti miscelato (3 punti / 0-10V) + 2 circuiti diretti
	Materiali contenuti: • 1 Estensione EXP8 (8 uscite relè e 2 uscite 0-10V) • 4 sonda acqua
Codice	09-7765P

Estensioni per aggiunta circuiti in quadro elettrico


	Modulo per 2 circuiti miscelati (3 punti / 0-10V) + 2 circuiti diretti - PREMONTATO IN QUADRO
	Materiali contenuti: • 1 Estensione EXP8 (8 uscite relè e 2 uscite 0-10V) • 4 sonda acqua
Codice	09-7787


Regolazione TERMOREG

Accessori Web

Per quelle situazioni in cui non è possibile connettersi in maniera stabile con il wifi, sono disponibili due diverse interfacce per l'accesso al portale: LAN o GPRS.

- Le interfacce sono utili solo per i dispositivi di termoregolazione TERMOREG
- Permettono di accedere a Internet per visualizzare e modificare i parametri della regolazione
- Permettono di poter accedere al portale web della termoregolazione o tramite cavo LAN connesso al Router dell'utenza (interfaccia LAN), o tramite scheda SIM (interfaccia GPRS), laddove non vi è accesso via Router

	Interfaccia LAN
	Il modulo di interfaccia LAN include il servizio di telegestione con un abbonamento PRO di 4 mesi. Alla scadenza dei 4 mesi, se non viene rinnovato, il servizio continua senza ulteriori scadenze, in modalità base (si perdono le funzioni data-logger e mail-alert).
Codice	09-7736

	Interfaccia GPRS per connessione in rete
	Il modulo di interfaccia GPRS include un servizio di telegestione con una SIM dati ed un abbonamento PRO di 4 mesi. Prima della scadenza dei 4 mesi è necessario rinnovare l'abbonamento PRO, altrimenti il servizio di telegestione non è più utilizzabile.
Codice	09-7737

Canone per abbonamento PRO (durata: 24 mesi per LAN; 12 mesi per GPRS)	
Codice	09-7747