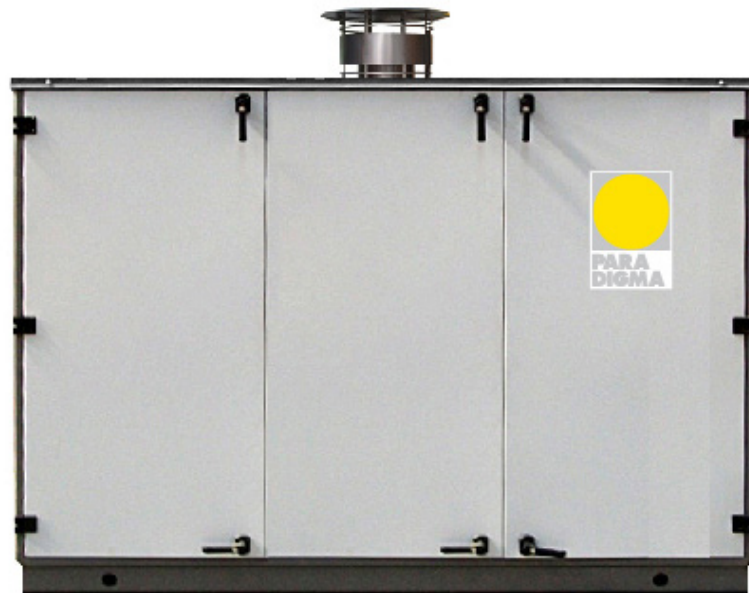




MODUBLOCK MODULI TERMICI DA ESTERNO

Scheda tecnica



Consulta qui
il listino prodotti
per maggiori dettagli



MODUBLOCK

Indice

Caratteristiche principali	Pagina 3
ModuBlock per caldaie murali	
Modula Power II 35...115	Pagina 4
Modula Power 160 e miste Modula Power II 35...115 e Modula Power 160	Pagina 12
ModuBlock per caldaie a basamento	
ModuPower 220 e cascata di ModuPower 220	Pagina 21
ModuPower 210 e cascata di Modupower 210	Pagina 25
ModuPower 320	Pagina 29
ModuPower 620	Pagina 31
ModuBlock vuoti di servizio	Pagina 33



MODUBLOCK

Caratteristiche principali

Modulo termico prefabbricato in struttura di contenimento da esterno, posizionabile a cielo aperto in conformità alla Norme di Prevenzione Incendi (D.M. 09-11-19) adatto a contenere uno o più generatori di calore e relative apparecchiature di servizio dell'impianto di riscaldamento.

Disponibile in tre configurazioni idrauliche:

- uscita diretta
- uscita con separatore idraulico
- uscita con scambiatore di calore (esclusivamente per ModuBlock con caldaie murali Modula Power II 35...115 e Modula Power 160, no per Mini Box)

La struttura del modulo presenta le seguenti caratteristiche:

- pannelli laterali tipo sandwich con lamiera interna zincata 1 mm ed esterna zincata 1 mm, verniciata grigio chiaro;
- pannelli superiori e inferiori tipo sandwich con lamiera interna ed esterna zincata 1 mm;
- pannello base rivestito con lamiera in alluminio mandorlata di calpestio 2+1 mm;
- coibentazione interna dei pannelli sandwich con lana di roccia incombustibile classe A1 di reazione al fuoco secondo EN 13501-1, D.tà 100 Kg/mc. su tutte le pareti (laterali, soffitto, fondo, porte) spessore 20 mm;
- profili e giunti in alluminio verniciati grigio scuro;
- basamento in tubolare di ferro spessore 2 mm, verniciato grigio scuro di altezza mm 145 con angolo smussato a 45° per definizione estetica e completo di piedini di appoggio con possibilità di infilare forche o fasce che ne consentano un agevolato sollevamento e trasporto;
- porte con sistema di apertura standard, dotate di maniglie con chiave;
- griglia/e di areazione dimensionata secondo D.M. 08-11-19 completa di rete antitopo;
- altre pareti tutte piene;
- viti interne - coprivite per esterne;
- tetto di copertura in lamiera zincata 1 mm verniciato grigio scuro;
- ottima resistenza alla corrosione anche in ambiente marino.

Caratteristiche di incombustibilità

La struttura portante dei ModuBlock è realizzata interamente con materiali incombustibili.

In particolare, i materiali utilizzati per la realizzazione delle pareti laterali, pavimento e copertura dei moduli da esterno appartengono alle Classi A1 e A1FL di reazione al fuoco, secondo D.M. 10 marzo 2005.

Come indicato nel D.M. 15 marzo 2005 Art. 2, laddove per i prodotti siano prescritte caratteristiche di incombustibilità ovvero sia richiesta la classe 0 (zero) di reazione al fuoco, possono essere utilizzati i prodotti di classe A1 per impiego a parete e soffitto e di classe A1FL per impiego e pavimento.

Sistema di distribuzione

La distribuzione idraulica prevede l'uscita diretta oppure l'uscita con compensatore idraulico. Esclusivamente per i ModuBlock con caldaie murali Modula Power 35...160 è disponibile la versione con scambiatore di calore (no per Mini Box).

I diametri delle tubazioni sono dimensionati in relazione delle portate e della potenza che bisogna trasmettere. Le tubazioni di collegamento sono realizzate in acciaio nero senza saldatura e verniciate di nero per la mandata e il ritorno e giallo per indicare il gas.

Per rispondere al meglio alle necessità d'installazione dell'impianto i ModuBlock sono disponibili con uscita sul lato destro oppure sul lato sinistro (da determinare in fase di ordine). La direzione di uscita specificata è applicata anche per gas e condensa.

Apparecchiature di sicurezza e controllo INAIL

Secondo la certificazione ottenuta dall'INAIL (ex ISPESL) i generatori di calore Modula Plus, Modula Power, ModuPower 220, ModuPower 210 e ModuPower 320/620 possono essere considerati come un unico generatore di calore; per questo motivo i dispositivi di sicurezza e di controllo possono essere installati immediatamente a valle dell'ultimo generatore, entro una distanza sulla tubazione di mandata non superiore ad 1 m. Per i dettagli delle apparecchiature di sicurezza e controllo presenti nei box si prega di consultare la documentazione relativa alle omologazioni INAIL disponibile sul nostro portale e sulla nostra App.

Espulsione fumi

Il sistema di scarico fumi è indipendente per ogni singolo generatore ed è composto da un camino esterno ad espulsione diretta in acciaio inox monoparete con uscita a tetto e copricamino.

Camino di espulsione fumi DN 80 per Modula Power II 35 e 45 kW:

- DN 100 per Modula Power II 65, 85 e 115 kW
- DN 150 per Modula Power 160
- DN 150 per ModuPower 220 160 kW
- DN 200 per ModuPower 220 200-250-300 kW
- DN 150 per ModuPower 210
- DN 250 per ModuPower 320
- DN 350 per ModuPower 620

Cablaggio elettrico

I ModuBlock prevedono comando di accensione caldaia esterno tramite contatto pulito/OpenTherm e impianto di illuminazione con plafoniere LED stagne IP54, in grado di garantire una luminosità sufficiente e presa elettrica 230V tipo "Schuko".

I collegamenti elettrici e cablaggi sono realizzati con cavi unipolari tipo FS17 450/750 V conformi al regolamento CPR.

I collegamenti elettrici e cablaggi non all'interno di tubazione di raccolta sono realizzati con cavi multipolari tipo FROR 450/750 V, FS18OR18 300/500 V conformi al regolamento CPR.

I componenti installati all'interno del box hanno un grado di protezione minimo: IP44.

Quando è presente la regolazione opzionale REGULA/REGULA MONO il grado di protezione di questi è IP00.

I componenti installati all'esterno del box hanno un grado di protezione minimo: IP56 (Derivazione IP 56, Sezionatore e spie IP65).

Il quadro elettrico interno è un Centralino per moduli DIN - privo di alogeni - Classe isolamento II (secondo Norma IEC 61140) - grado di protezione IP65.

In tutti i box (esclusi i Mini Box) è montato un interruttore differenziale di Tipo A - I_{dn}= 30mA - V_n= 230/400 Vac - IP 20 ad alta sensibilità che assicura una protezione aggiuntiva in caso di contatto con parti in tensione.

Interruttori di protezione secondari ad elevato livello di sicurezza Curva C - V_n 230/440 Vac - I_{cn} 4,5 kA - IP 20.

Contattori con corrente nominale 16A - Tensione U_e 240 Vac - conformi alle norme IEC/EN60947, IEC/EN61095.

Tubi protettivi flessibili in PVC secondo EN 61386-1 - EN 61386-23.

Tubi protettivi rigidi in PVC secondo EN 61386-1 (CEI 23-80) - EN 61386-21 (CEI 23-81).

Guaina flessibile in poliammide 6 secondo EN 61386-23.

Morsetti per cablaggio a molla - tensione nominale: 600 V conformi alle norme IEC 60947-7-1, IEC 60079-0/EN 60079-0, IEC 60079-7/EN 60079-7.

ATTENZIONE:

Disporre il modulo termico in modo da non ostruire la/le griglie di aerazione.

I moduli sono previsti per funzionamento a gas metano. Segnalare in fase di ordine se è previsto il funzionamento a gas GPL (solo per i generatori di calore della gamma Modula Plus/Modula Power, ModuPower 220, ModuPower 210).





MODUBLOCK MODULA POWER II 35...115

Caratteristiche

Modulo termico prefabbricato adatto a contenere fino a 4 caldaie Modula Plus/Modula Power II 35...115 e relative apparecchiature di servizio dell'impianto di riscaldamento.

Disponibile in tre configurazioni idrauliche:

- uscita diretta
- uscita con separatore idraulico
- uscita con scambiatore di calore (no per Mini Box).

ASSEMBLAGGIO IDRAULICO

Attacchi di collegamento idraulico

- Sul lato destro (per modello D)
- Sul lato sinistro (per modello S)

La direzione di uscita specificata è applicata anche per il gas e condensa.

Versione uscita diretta

Sistema di distribuzione idraulica diretta e quindi il solo circuito primario DN 32 (per Mini Box), DN 50 (per box con 1 e 2 caldaie) e DN 65 (per box con 3 e 4 caldaie).

Versione separatore idraulico

Sistema di distribuzione idraulica suddivisa in circuito primario/secondario, include un separatore idraulico realizzato con tubazione in ferro nero SS, senza saldature, verniciato nero e dimensionato per mantenere velocità di flusso circuito pari a 0,2 m/sec. e corredato di:

- corpo DN 80 con stacchi DN 32 (per Mini Box);
- corpo DN 150 con stacchi DN 50 (per 1 e 2 caldaie);
- corpo DN 200 con stacchi DN 65 (per 3 e 4 caldaie);
- applicazione a mandata secondario di un pozzetto ad immersione per eventuale sonda di lettura temperatura da 1/2" (no per Mini Box);
- rubinetto di scarico applicato nella parte bassa del separatore idraulico;
- sfiato automatico 1/2";
- valvola di intercettazione sfiato da 1/2"
- tubazioni di raccordo finale filettata/a saldare per mandata e ritorno DN 32 (per Mini Box), DN 50 (per 1 e 2 caldaie) e DN 65 (per 3 e 4 caldaie)

Versione con scambiatore di calore

Sistema di distribuzione idraulica suddivisa in circuito primario/secondario, include uno scambiatore di calore. Gli scambiatori di calore a piastre ispezionabili sono realizzati in acciaio inox AISI 316, con guarnizioni in NBR e telaio in acciaio al carbonio.

Caratteristiche principali scambiatori di calore per box da 1 a 4 caldaie Modula Plus/Modula Power II da 35...115 kW:

- scambiatori di calore con piastre in acciaio inox AISI 316L
- pressione massima di esercizio 10 bar
- temperatura massima di esercizio 110 °C
- telaio in acciaio al carbonio
- guarnizioni in NBR
- dimensionati con salto termico sul primario: 80 °C / 65 °C
- dimensionati con salto termico sul secondario: 70 °C / 60 °C
- perdite di carico massime su lato primario: 100 mbar
- perdite di carico massime su lato secondario: 200 mbar
- collegamenti filettati da 1"1/4 dal modello 40 kW al modello 122 kW
- collegamenti filettati da 2" dal modello 145 kW al modello 461 kW

Conforme direttiva PED 2014/68/UE articolo 4.3

Scambiatore 122 kW per ModuBlock 1 caldaia (no per Mini Box)

Codice 90-4254

Scambiatore 226 kW per ModuBlock 2 caldaie

Codice 90-4258

Scambiatore 366 kW per ModuBlock 3 caldaie

Codice 90-4261

Scambiatore 461 kW per ModuBlock 4 caldaie

Codice 90-4263

Apparecchiatura assemblata con:

- tubazione di mandata 1"1/4 – DN 32 (per Mini Box) verniciato nero;
- collettore di mandata 2" - DN 50 (per 1 e 2 caldaie) verniciato colore nero
- collettore di mandata 2" 1/2 - DN 65 (per 3 e 4 caldaie) verniciato colore nero;
- tubazione di ritorno 1"1/4 – DN 32 (per Mini Box) verniciato nero;
- collettore di ritorno 2" - DN 50 (per 1 e 2 caldaie) verniciato colore nero;
- collettore di ritorno 2" 1/2 - DN 65 (per 3 e 4 caldaie) verniciato colore nero;
- stacchi 1"1/4 - DN 32 verniciati nero tra collettori e caldaia;
- valvola di sicurezza tarata a 4 bar;
- n°1 valvola a sfera con ritegno integrata 1"1/4 - DN 32 (una per caldaia);
- tubazione di scarico condensa realizzata in materiale plastico DN 32;

Sistema di intercettazione omologato INAIL (ex ISPESL) che consente di intercettare la singola caldaia di un sistema modulare in cascata:

- valvola di intercettazione a tre vie con scarico in atmosfera da 1"1/4 - DN 32 (una per caldaia, no per Mini Box);
- valvola di sicurezza certificata tarata a 2,7 o 3,5 bar da 1/2" x 3/4" completa di imbuto di scarico (una per caldaia, no per Mini Box).

Apparecchiature di sicurezza e controllo INAIL (ex ISPESL) come da omologazione:

- valvola di sicurezza tarata a 3,5 bar con imbuto di scarico;
- vaso di espansione 8 litri (per Mini Box e box 1 caldaia) e 12 lt (da 2 a 4 caldaie) p. max. d'esercizio 8 bar - precarica 1,5 bar;
- pressostato di sicurezza a ripristino manuale p. max. d'esercizio 1-5 bar;
- pressostato di minima a ripristino manuale p. d'esercizio 0,5-1,7 bar;
- termometro di lettura temperatura scala 0°-120°C;
- pozzetto per il termometro di controllo INAIL (ex ISPESL);
- manometro scala 0-6 bar compreso di ricciolo ammortizzatore e flangia;
- bitermostato di sicurezza con ripristino manuale scala 0-90°C (no per Mini Box);
- valvola di intercettazione combustibile unica 1" per 1 caldaia, 1"1/2 per 2 caldaie e 2" per 3 e 4 caldaie).

ASSEMBLAGGIO ALIMENTAZIONE GAS

Attacchi di collegamento gas segue parte idraulica quindi lato destro o sinistro specificato in fase d'ordine.

Apparecchiatura assemblata con:

- collettore gas DN 25 (per Mini Box e box 1 caldaia), DN 40 (per 2 caldaie), DN 50 (per 3-4 caldaie) verniciato colore giallo;
- valvola di intercettazione interna;
- giunto antivibrante 3/4" (uno per caldaia).





MODUBLOCK MODULA POWER II 35...115



ModuBlock uscita diretta	Mini Box 1 caldaia	1 caldaia	2 caldaie	3 caldaie	4 caldaie
Codice collegamento a destra	04-1100D	04-1110D	04-1120D	04-1130D	04-1140D
Codice collegamento a sinistra	04-1100S	04-1110S	04-1120S	04-1130S	04-1140S
ModuBlock uscita con separatore idraulico	Mini Box 1 caldaia	1 caldaia	2 caldaie	3 caldaie	4 caldaie
Codice collegamento a destra	04-1101D	04-1111D	04-1121D	04-1131D	04-1141D
Codice collegamento a sinistra	04-1101S	04-1111S	04-1121S	04-1131S	04-1141S

Nota: pompa/e e caldaia/e da ordinare separatamente

Principali dati tecnici Versione uscita diretta e separatore idraulico		Mini Box 1 caldaia	1 caldaia	2 caldaie	3 caldaie	4 caldaie
Dimensioni LxPxH	mm	695x695x1900	1180x695x1945	1680x695x1945	2270x695x1945	2745x695x1945
Mandata/Ritorno	DN	32	50	50	65	65
Gas	DN	25	25	40	50	50
Peso	kg	280	400	550	720	870

ModuBlock con scambiatore di calore	1 caldaia	2 caldaie	3 caldaie	4 caldaie
Codice collegamento a destra	04-1112DSC	04-1122DSC	04-1132DSC	04-1142DSC
Codice collegamento a sinistra	04-1112SSC	04-1122SSC	04-1132SSC	04-1142SSC

Nota: pompa/e e caldaia/e da ordinare separatamente

Nota: lo scambiatore di calore è già compreso nella fornitura



Principali dati tecnici Versione con scambiatore di calore		1 caldaia	2 caldaie	3 caldaie	4 caldaie
Dimensioni LxPxH	mm	1400x695x1945	2270x695x1945	2745x695x1945	3500x695x1945
Mandata/Ritorno	DN	50	50	65	65
Gas	DN	25	40	50	50
Peso	kg	430	690	860	1080






MODUBLOCK MODULA POWER II 35...115

Accessori

	Kit valvola a 3 vie (accessorio obbligatorio, ordinare uno per ogni caldaia, no per Mini Box e box 1 caldaia)	
	Codice	04-1262 (obbligatorio)
	Kit filtro a Y (accessorio consigliato, ordinare uno per ogni caldaia, no per Mini Box e box 1 caldaia)	
	Codice	04-1263 (consigliato)

		Pompa	ModuBlock USCITA DIRETTA collegata ad accumulo inerziale oppure ModuBlock con COMPENSATORE IDRAULICO	ModuBlock con SCAMBIATORE	ModuBlock USCITA DIRETTA collegata ad uno scambiatore di calore esterno
 <p>Pompe per ModuBlock Modula Power Ordinare una pompa per ogni caldaia in base alla potenza della caldaia ed al tipo di applicazione (a fianco una guida alla selezione)</p> <p>Circolatori singoli monofase del tipo a rotore bagnato, senza tenuta meccanica e con due guarnizioni per garantire la tenuta. I cuscinetti sono lubrificati dal liquido pompato.</p> <ul style="list-style-type: none"> • Pompa UPM 25-70 a basso consumo (classe A) modulante, interasse 130 mm (anche con kit per interasse 180 mm), da installare all'esterno della caldaia (solo per Modula Power 35, 45 e 65). Completa di bocchettoni. Collegamenti al cavo X81 (alimentazione) e X112 (PWM). Da prevedere solo in presenza di separatore idraulico e/o accumulo inerziale. • Pompa UPML 25-105 a basso consumo (classe A) modulante, interasse 130 mm (anche con kit per interasse 180 mm), da installare all'esterno della caldaia (solo per Modula Power 85 e 115). Completa di bocchettoni. Collegamenti al cavo X81 (alimentazione) e X112 (PWM). Da prevedere solo in presenza di separatore idraulico e/o accumulo inerziale. • Pompa Grundfos MAGNA1/MAGNA3 25-100, MAGNA1/MAGNA3 25-120 a basso consumo (classe A) modulanti, interasse 180 mm, ad elevata prevalenza da installare all'esterno della caldaia. Complete di bocchettoni, collegamento al cavo X81 oppure al morsetto X2 (Modula Power 160). Interporre relè tra uscita e alimentazione pompa. Da prevedere con separatore idraulico / accumulo inerziale o scambiatori ispezionabili (verificare comunque prevalenze residue). <p>MAGNA1 - Pompa impostabile a: • velocità fissa • pressione proporzionale • pressione costante. MAGNA3 - Pompa impostabile a: • AUTO ADAPT • FLOW ADAPT • FLOW LIMIT • pressione proporzionale • pressione costante • velocità fissa • 0-10 V / 4-20 mA.</p> <p>* NOTA: con la pompa MAGNA3 ordinare anche la scheda status SCB-01 (codice 22-1788), una per caldaia.</p>	<p>UPM 25/70 04-1176</p> <p>Per Modula Power 35/45/65</p>	Per Modula Power 35/45/65	Per Modula Power 35/45		
	<p>UPML 25/105 04-1178</p> <p>Per Modula Power 85/115</p>	Per Modula Power 85/115	Per Modula Power 65/85		
	<p>MAGNA1 25/100 04-1177</p> <p>Per Modula Power 85/115</p>	Per Modula Power 85/115	Per Modula Power 65/85		Verificare la prevalenza residua della pompa in funzione della potenza delle caldaie e delle perdite di carico del circuito
	<p>MAGNA3 25/100 04-1164</p> <p>Per Modula Power 85/115</p>	Per Modula Power 85/115	Per Modula Power 65/85		
	<p>MAGNA1 25/120 04-1162</p> <p>-</p>	-	Per Modula Power 115		
<p>MAGNA3 25/120 04-1163*</p> <p>-</p>	-	Per Modula Power 115			





MODUBLOCK MODULA POWER II 35...115

Accessori

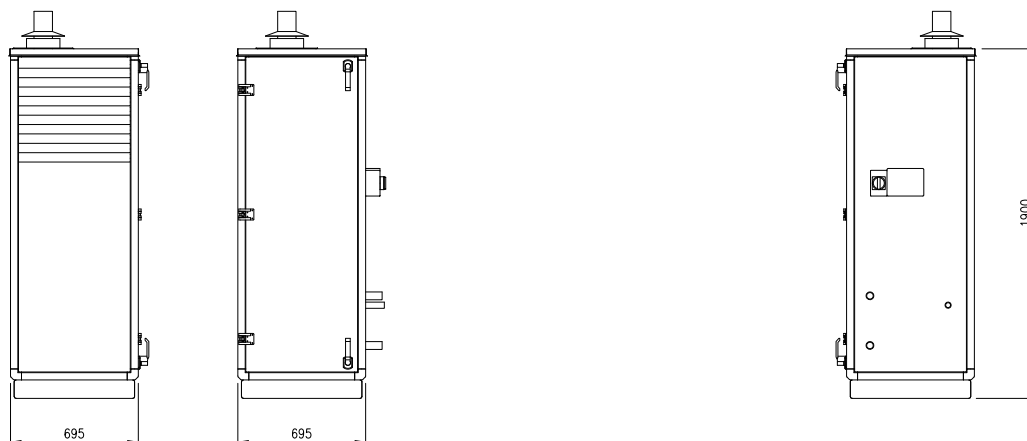
	Neutralizzatore di condensa (NO PER MINI 1 CALDAIA) Neutralizzatore di condensa da scegliere in base alla potenza totale delle caldaie, installato all'interno del ModuBlock.				
		Fino a 200 kW	Fino a 350 kW	Fino a 1500 kW	
	Codice	04-1188	04-1189	04-1190	
	Isolamento tubazioni (NO PER MINI 1 CALDAIA) Isolamento dei collettori di mandata e ritorno DN50 o DN65, delle uscite dirette DN50 o DN6 oppure separatore idraulico.				
		1 caldaia	2 caldaie	3 caldaie	4 caldaie
	Codice	04-1191	04-1192	04-1193	04-1194
	Regolazione REGULA e REGULA MONO Fornitura e cablaggio di regolazione REGULA (per caldaia singola) oppure REGULA MONO (per cascata di caldaie).				
		Per 1 caldaia	Per 2 caldaie	Per 3 e 4 caldaie	
	Codice	04-11751	04-11752	04-11753	
	Interfaccia 0-10V Scheda IF-01 dotata di un ingresso e un uscita 0-10 V, contatto di status e uscita OT. Ordinare le quantità di interfacce in base al numero delle caldaie. Installazione all'interno del ModuBlock.				
	Codice	04-1172			
	Spie esterne per ModuBlock Modula Power Spie di segnalazione funzionamento (spia verde), blocco INAIL (spia gialla), blocco caldaia (spia rossa) installate all'esterno del box. NOTA: prevedere scheda SCB-01 codice 22-1788, una per caldaia.				
	Codice	04-1174			
	VIC per ogni caldaia Valvole d'intercettazione combustibile VIC omologate INAIL (ex ISPESL) da 1" installate nel ModuBlock nel caso si voglia prevedere una VIC per ogni caldaia in sostituzione della VIC unica. Articolo in sostituzione a quelli già installati nei ModuBlock.				
		VIC per 2 caldaie	VIC per 3 caldaie	VIC per 4 caldaie	
	Codice	04-1185	04-1186	04-1187	
	Scheda SCB-01 necessaria con le pompe MAGNA 3 Scheda per remotare lo status caldaia attraverso contatti puliti (stand-by, funzionamento ACS o riscaldamento, allarme, uscita 0-10 V). Necessaria per controllare la pompa Magna 3 tramite segnale 0-10V				
	Codice	22-1788			



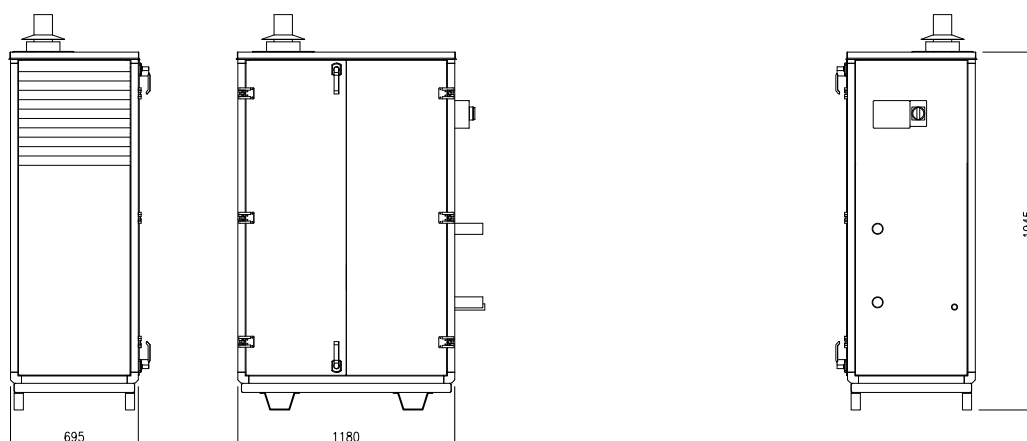
MODUBLOCK MODULA POWER II 35...115

Dimensionali ModuBlock uscita DIRETTA e SEPARATORE IDRAULICO*

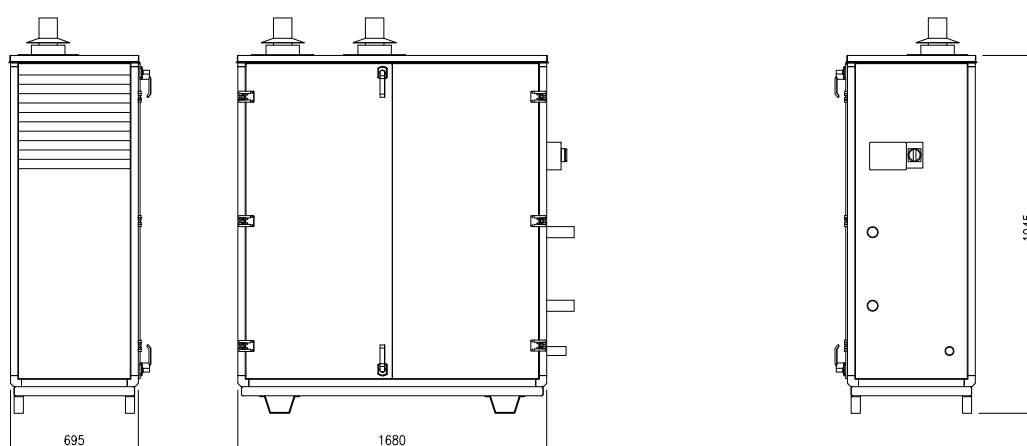
Dimensionale ModuBlock Mini



Dimensionale ModuBlock 1 caldaia



Dimensionale ModuBlock 2 caldaie



* **NOTA!** I disegni dimensionali rappresentano i collegamenti idraulici/gas delle versioni con separatore idraulico ed uscita a destra. Le versioni con separatore idraulico e collegamenti a sinistra saranno pertanto speculari rispetto al disegno riportato. Le versioni con uscita diretta hanno le medesime dimensioni di box ma presentano differenti quote di uscita dei collegamenti idraulici/gas. Per maggiori informazioni contattare il vostro referente commerciale.

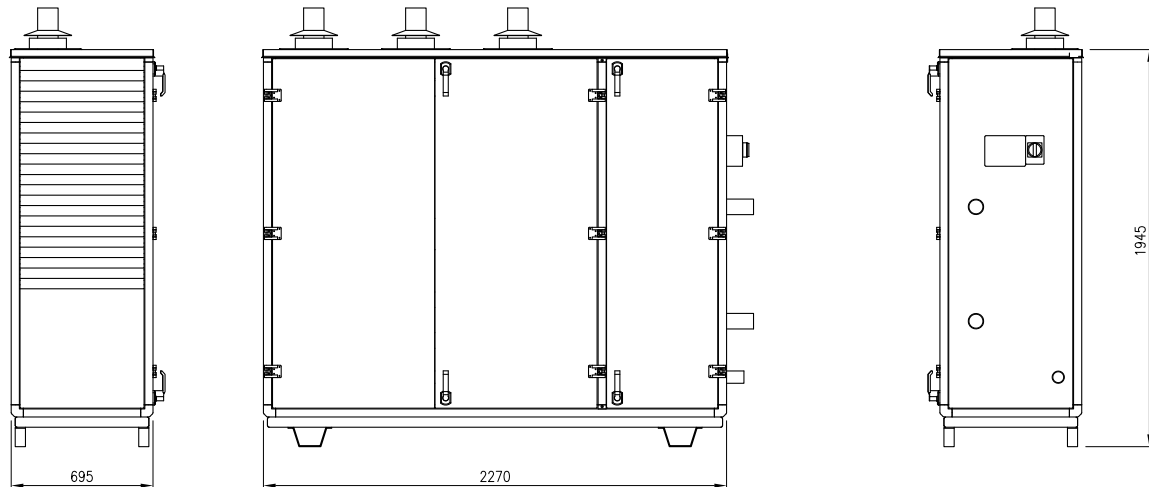




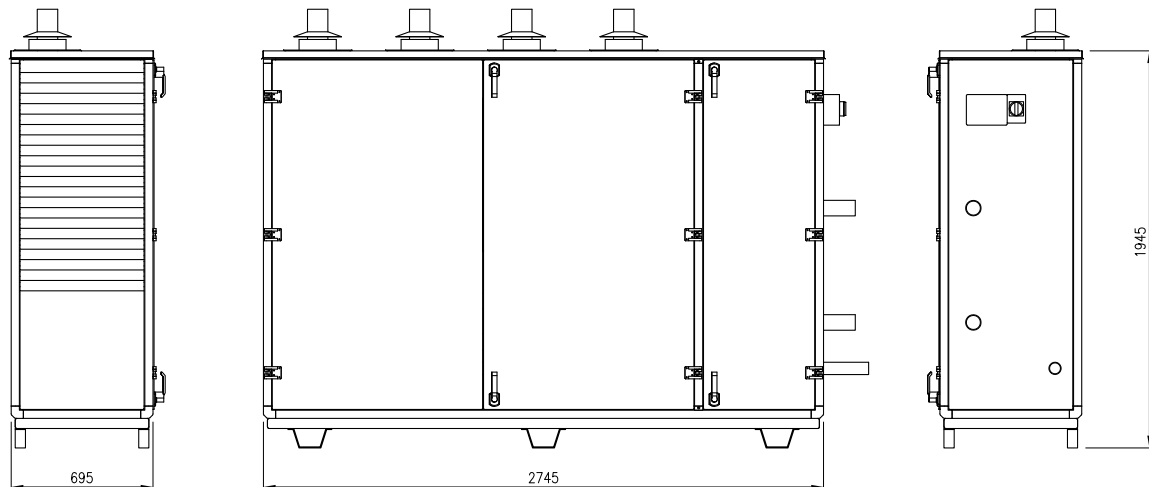
MODUBLOCK MODULA POWER II 35...115

Dimensionali ModuBlock uscita DIRETTA e SEPARATORE IDRAULICO*

Dimensionale ModuBlock 3 caldaie



Dimensionale ModuBlock 4 caldaie



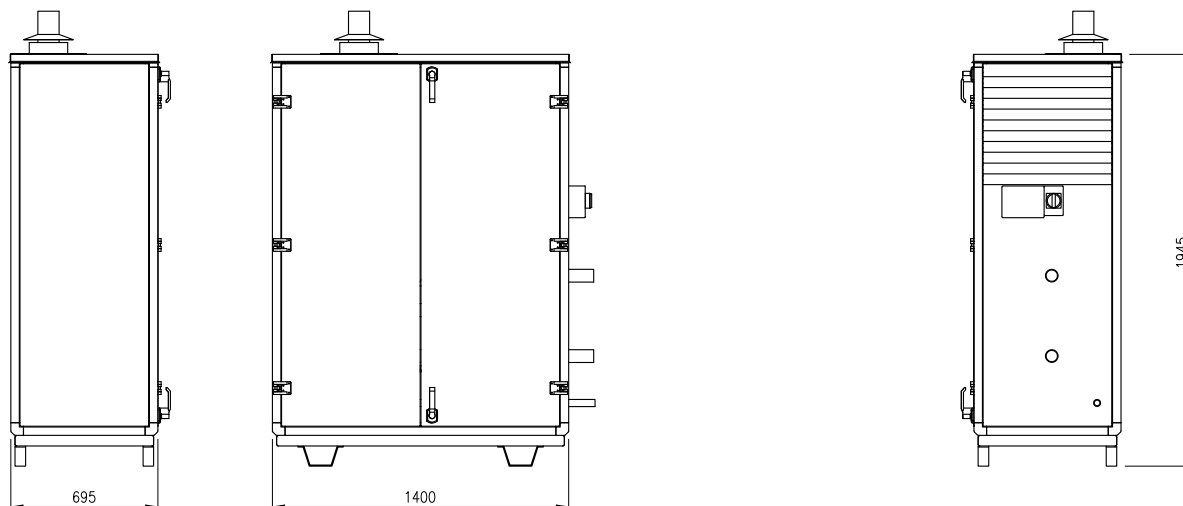
* **NOTA!** I disegni dimensionali rappresentano i collegamenti idraulici/gas delle versioni con separatore idraulico ed uscita a destra. Le versioni con separatore idraulico e collegamenti a sinistra saranno pertanto speculari rispetto al disegno riportato. Le versioni con uscita diretta hanno le medesime dimensioni di box ma presentano differenti quote di uscita dei collegamenti idraulici/gas. Per maggiori informazioni contattare il vostro referente commerciale.



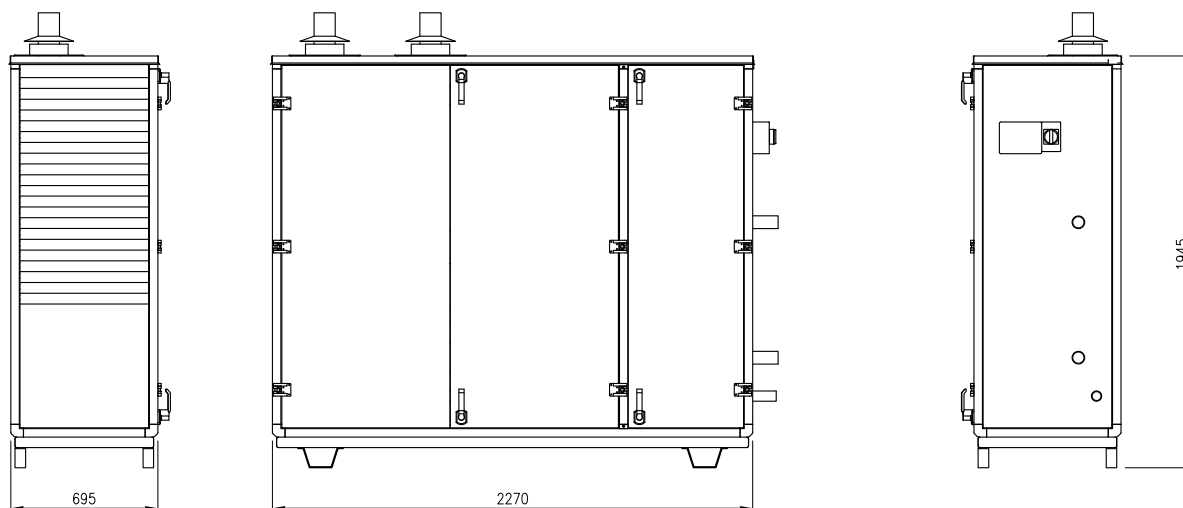
MODUBLOCK MODULA POWER II 35...115

Dimensionali ModuBlock con SCAMBIATORE*

Dimensionale ModuBlock 1 caldaia



Dimensionale ModuBlock 2 caldaie



* **NOTA!** I disegni dimensionali rappresentano i collegamenti idraulici delle versioni con uscita a destra. Le versioni con collegamenti a sinistra saranno pertanto speculari rispetto al disegno riportato.

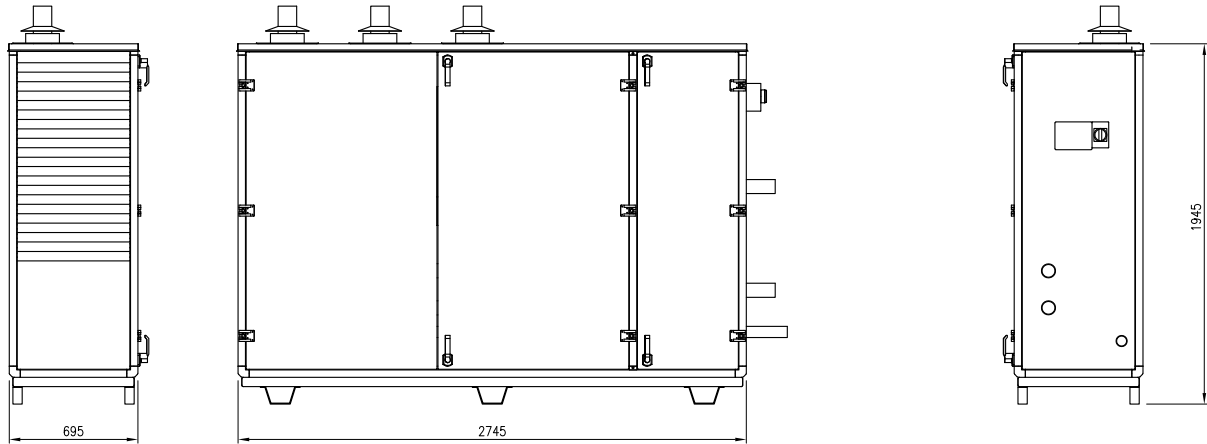




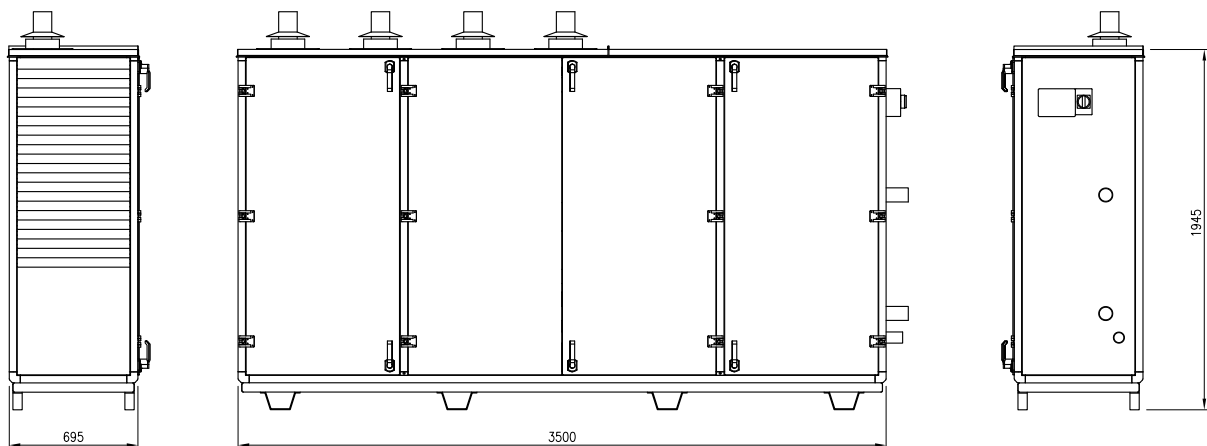
MODUBLOCK MODULA POWER II 35...115

Dimensionali ModuBlock con SCAMBIATORE*

Dimensionale ModuBlock 3 caldaie



Dimensionale ModuBlock 4 caldaie



* **NOTA!** I disegni dimensionali rappresentano i collegamenti idraulici delle versioni con uscita a destra. Le versioni con collegamenti a sinistra saranno pertanto speculari rispetto al disegno riportato.



MODUBLOCK MODULA POWER 160 E MISTE 35...115 E 160

Caratteristiche

Modulo termico prefabbricato adatto a contenere fino a 4 caldaie Modula Plus/Modula Power 160, anche in configurazione mista con caldaie Modula Plus/Modula Power II 35 - 115, e relative apparecchiature di servizio dell'impianto di riscaldamento.

Disponibile in tre configurazioni idrauliche:

- uscita diretta
- uscita con separatore idraulico
- uscita con scambiatore di calore (no per Mini Box)

ASSEMBLAGGIO IDRAULICO

Attacchi di collegamento idraulico

- Sul lato destro (per modello D)
- Sul lato sinistro (per modello S)

La direzione di uscita specificata è applicata anche per il gas e condensa.

Versione uscita diretta

Sistema di distribuzione idraulica diretta e quindi il solo circuito primario DN 32 (per Mini Box) DN 80 (per box 1 e 4 caldaie) con terminali filettati.

Versione separatore idraulico

Sistema di distribuzione idraulica suddivisa in circuito primario/secondario, include un separatore idraulico realizzato con tubazione in ferro nero SS, senza saldature, verniciato nero e dimensionato per mantenere velocità di flusso circuito pari a 0,2 m/sec. e corredato di:

- corpo DN 80 con stacchi DN 32 (per Mini Box);
- corpo DN 200 con stacchi DN 80 (per 1 e 4 caldaie);
- applicazione a mandata secondario di un pozzetto ad immersione per eventuale sonda di lettura temperatura da 1/2" (no per Mini Box);
- rubinetto di scarico applicato nella parte bassa del separatore idraulico;
- sfiato automatico 1/2";
- valvola di intercettazione sfiato da 1/2";
- tubazioni di raccordo finale filettata per mandata e ritorno DN 32 (per Mini Box), e DN 80 (per 1 e 4 caldaie).

Versione con scambiatore di calore

Sistema di distribuzione idraulica suddivisa in circuito primario/secondario, include uno scambiatore di calore. Gli scambiatori di calore a piastre ispezionabili sono realizzati in acciaio inox AISI 304L, con guarnizioni in NBR e telaio in acciaio al carbonio.

Caratteristiche principali scambiatori di calore per box da 1 a 4 caldaia Modula Plus/Modula Power 160 anche in configurazione mista con Modula Plus/Modula Power II 35...115:

- scambiatori di calore con piastre in acciaio inox AISI 304L
- pressione massima di esercizio 10 bar
- temperatura massima di esercizio 110 °C
- telaio in acciaio al carbonio
- guarnizioni in NBR
- dimensionati con salto termico sul primario: 80 °C / 60 °C
- dimensionati con salto termico sul secondario: 70 °C / 55 °C
- perdite di carico massime su lato primario: 100 mbar
- perdite di carico massime su lato secondario: 200 mbar
- collegamenti flangiati DN65
- conforme alla normativa PED – 97/CE/23

Scambiatore 170 kW per ModuBlock 1 caldaia (no per Mini Box)

Scambiatore 336 kW per ModuBlock 2 caldaie

Scambiatore 469 kW per ModuBlock 3 caldaie

Scambiatore 619 kW per ModuBlock 4 caldaie

Attacchi di collegamento idraulico sul lato destro o sinistro.

La direzione di uscita specificata è applicata anche per gas e condensa.

Apparecchiatura assemblata con:

- tubazione di mandata 1"1/4 – DN 32 (per Mini box) verniciato nero;
- collettore di mandata DN80 (per box da 1 a 4 caldaie) verniciato colore nero;
- tubazione di ritorno 1"1/4 – DN 32 (per Mini box) verniciato colore nero;
- collettore di ritorno DN80 (per box da 1 a 4 caldaie) verniciato colore nero;
- stacchi 1"1/4 - DN 32 verniciati nero tra collettori e caldaia;
- valvola di sicurezza tarata a 3,5 bar;
- n°1 valvola a sfera con ritegno integrata 1"1/4 - DN 32 (una per caldaia);
- tubazione di scarico condensa realizzata in materiale plastico DN 32;
- flange di chiusura DN80 e tappo DN50 per gas premontate sul lato opposto all'uscita del box (per box da 1 a 4 caldaie escluso Mini box);

Sistema di intercettazione omologato INAIL (ex ISPESL) che consente di intercettare la singola caldaia di un sistema modulare in cascata:

- valvola di intercettazione a tre vie con scarico in atmosfera da 1"1/4 - DN 32 (una per caldaia, no per Mini Box);
- valvola di sicurezza certificata tarata a 2,7 o 3,5 bar da 1/2" x 3/4" completa di imbuto di scarico (una per caldaia, no per Mini Box).

Apparecchiature di sicurezza e controllo INAIL (ex ISPESL) come da omologazione:

- valvola di sicurezza a valle dell'ultimo generatore tarata a 2,7 o 3,5 bar da 1" x 1" 1/4 completa di imbuto di scarico;
- vaso di espansione 8 litri (per Mini Box) 12 litri (per box da 1 a 4 caldaie). Pressione massima d'esercizio 8 bar - precarica 1,5 bar;
- pressostato di sicurezza a ripristino manuale p.max. d'esercizio 1-5 bar;
- pressostato di minima a ripristino manuale p. d'esercizio 0,5-1,7 bar;
- termometro di lettura temperatura scala 0°-120°C;
- pozzetto per il termometro di controllo INAIL (ex ISPESL);
- manometro scala 0-6 bar compreso di ricciolo ammortizzatore e flangia;
- bitermostato di sicurezza con ripristino manuale scala 0-90°C (no per Mini Box).
- valvola di intercettazione combustibile unica 1"1/4 (per Mini Box e box 1 caldaia), 2" (da 2 a 4 caldaie);

ASSEMBLAGGIO ALIMENTAZIONE GAS

Attacchi di collegamento gas segue parte idraulica quindi lato destro o sinistro specificato in fase d'ordine.

Apparecchiatura assemblata con:

- collettore gas DN 25 (per Mini Box), DN 50 (per box da 1 a 4 caldaie escluso Mini Box) verniciato colore giallo;
- valvola di intercettazione interna DN25 (una per caldaia);
- giunto antivibrante 3/4" (uno per caldaia) per Modula Plus/Modula Power II 35...115;
- giunto antivibrante 1" (uno per caldaia) per Modula Plus/Modula Power 160.





MODUBLOCK MODULA POWER 160



ModuBlock uscita diretta	Mini Box 1 caldaia	1 caldaia	2 caldaie	3 caldaie	4 caldaie
Codice collegamento a destra	04-1500D	04-1510D	04-1520D	04-1530D	04-1540D
Codice collegamento a sinistra	04-1500S	04-1510S	04-1520S	04-1530S	04-1540S
ModuBlock uscita con separatore idraulico	Mini Box 1 caldaia	1 caldaia	2 caldaie	3 caldaie	4 caldaie
Codice collegamento a destra	04-1501D	04-1511D	04-1521D	04-1531D	04-1541D
Codice collegamento a sinistra	04-1501S	04-1511S	04-1521S	04-1531S	04-1541S

Nota: pompa/e e caldaia/e da ordinare separatamente

Principali dati tecnici		Mini Box 1 caldaia	1 caldaia	2 caldaie	3 caldaie	4 caldaie
Versione uscita diretta e separatore idraulico						
Dimensioni LxPxH	mm	900x900x2145	1400x900x2145	2100x900x2145	2800x900x2145	3500x900x2145
Mandata/Ritorno	DN	32	80	80	80	80
Gas	DN	25	50	50	50	50
Peso	kg	430	540	830	1020	1400

ModuBlock con scambiatore di calore	1 caldaia	2 caldaie	3 caldaie	4 caldaie
Codice collegamento a destra	04-1164DSC	04-1522DSC	04-1532DSC	04-1542DSC
Codice collegamento a sinistra	04-1164SSC	04-1522SSC	04-1532SSC	04-1542SSC

Nota: pompa/e e caldaia/e da ordinare separatamente

Nota: lo scambiatore di calore è già compreso nella fornitura

Principali dati tecnici		1 caldaia	2 caldaie	3 caldaie	4 caldaie
Versione con scambiatore di calore					
Dimensioni LxPxH	mm	1680x900x2145	2270x900x2145	2800x900x2145	3800x900x2145
Mandata/Ritorno	DN	80	80	80	80
Gas	DN	50	50	50	50
Peso	kg	650	1030	1300	1660





MODUBLOCK MODULA POWER 160 E MISTE 35...115 E 160

ModuBlock Modula Power miste 35...115 e 160

ModuBlock uscita diretta	2 caldaie	3 caldaie		4 caldaie		
	1 x 160 + 1 x 35...115	2 x 160 + 1 x 35...115	1 x 160 + 2 x 35...115	3 x 160 + 1 x 35...115	2 x 160 + 2 x 35...115	1 x 160 + 3 x 35...115
Codice collegamento a destra	04-1550D	04-1560D	04-1563D	04-1570D	04-1573D	04-1576D
Codice collegamento a sinistra	04-1550S	04-1560S	04-1563S	04-1570S	04-1573S	04-1576S
ModuBlock uscita separatore idraulico	2 caldaie	3 caldaie		4 caldaie		
	1 x 160 + 1 x 35...115	2 x 160 + 1 x 35...115	1 x 160 + 2 x 35...115	3 x 160 + 1 x 35...115	2 x 160 + 2 x 35...115	1 x 160 + 3 x 35...115
Codice collegamento a destra	04-1551D	04-1561D	04-1564D	04-1571D	04-1574D	04-1577D
Codice collegamento a sinistra	04-1551S	04-1561S	04-1564S	04-1571S	04-1574S	04-1577S

Nota: pompa/e e caldaia/e da ordinare separatamente

Principali dati tecnici Versione uscita diretta e separatore idraulico		2 caldaie	3 caldaie		4 caldaie		
		1 x 160 + 1 x 35...115	2 x 160 + 1 x 35...115	1 x 160 + 2 x 35...115	3 x 160 + 1 x 35...115	2 x 160 + 2 x 35...115	1 x 160 + 3 x 35...115
Dimensioni LxPxH	mm	2100x900x2145	2800x900x2145	2800x900x2145	3500x900x2145	3500x900x2145	3500x900x2145
Mandata/Ritorno	DN	80	80	80	80	80	80
Gas	DN	50	50	50	50	50	50
Peso	kg	750	1040	950	1320	1240	1160

ModuBlock con scambiatore di calore	2 caldaie	3 caldaie		4 caldaie		
	1 x 160 + 1 x 35...115	2 x 160 + 1 x 35...115	1 x 160 + 2 x 35...115	3 x 160 + 1 x 35...115	2 x 160 + 2 x 35...115	1 x 160 + 3 x 35...115
Codice collegamento a destra	04-1552DSC	04-1562DSC	04-1565DSC	04-1572DSC	04-1575DSC	04-1578DSC
Codice collegamento a sinistra	04-1552SSC	04-1562SSC	04-1565SSC	04-1572SSC	04-1575SSC	04-1578SSC

Nota: pompa/e e caldaia/e da ordinare separatamente

Nota: lo scambiatore di calore è già compreso nella fornitura


Principali dati tecnici Versione con scambiatore di calore		2 caldaie	3 caldaie		4 caldaie		
		1 x 160 + 1 x 35...115	2 x 160 + 1 x 35...115	1 x 160 + 2 x 35...115	3 x 160 + 1 x 35...115	2 x 160 + 2 x 35...115	1 x 160 + 3 x 35...115
Dimensioni LxPxH	mm	2270x900x2145	2800x900x2145	2800x900x2145	3800x900x2145	3800x900x2145	3800x900x2145
Mandata/Ritorno	DN	80	80	80	80	80	80
Gas	DN	50	50	50	50	50	50
Peso	kg	820	1200	1120	1580	1500	1380






MODUBLOCK MODULA POWER 160 E MISTE 35...115 E 160

Accessori

	Kit valvola a 3 vie (accessorio obbligatorio, ordinare uno per ogni caldaia, no per Mini Box e box 1 caldaia)	
	Codice	04-1262 (obbligatorio)


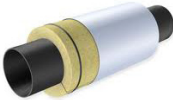




		Pompa	ModuBlock USCITA DIRETTA collegata ad accumulo inerziale oppure ModuBlock con COMPENSATORE IDRAULICO	ModuBlock con SCAMBIATORE	ModuBlock USCITA DIRETTA collegata ad uno scambiatore di calore esterno
	<p>Pompe per ModuBlock Modula Power Ordinare una pompa per ogni caldaia in base alla potenza della caldaia ed al tipo di applicazione (a fianco una guida alla selezione)</p> <p>Circulatori singoli monofase del tipo a rotore bagnato, senza tenuta meccanica e con due guarnizioni per garantire la tenuta. I cuscinetti sono lubrificati dal liquido pompato.</p> <ul style="list-style-type: none"> • Pompa UPM 25-70 a basso consumo (classe A) modulante, interasse 130 mm (anche con kit per interasse 180 mm), da installare all'esterno della caldaia (solo per Modula Power 35, 45 e 65). Completa di bocchettoni. Collegamenti al cavo X81 (alimentazione) e X112 (PWM). Da prevedere solo in presenza di separatore idraulico e/o accumulo inerziale. • Pompa UPML 25-105 a basso consumo (classe A) modulante, interasse 130 mm (anche con kit per interasse 180 mm), da installare all'esterno della caldaia (solo per Modula Power 85 e 115). Completa di bocchettoni. Collegamenti al cavo X81 (alimentazione) e X112 (PWM). Da prevedere solo in presenza di separatore idraulico e/o accumulo inerziale. • Pompa Grundfos MAGNA1/MAGNA3 25-100, MAGNA1/MAGNA3 25-120 a basso consumo (classe A) modulanti, interasse 180 mm, ad elevata prevalenza da installare all'esterno della caldaia. Complete di bocchettoni, collegamento al cavo X81 oppure al morsetto X2 (Modula Power 160). Interporre relè tra uscita e alimentazione pompa. Da prevedere con separatore idraulico / accumulo inerziale o scambiatori ispezionabili (verificare comunque prevalenze residue). <p>MAGNA1 - Pompa impostabile a: • velocità fissa • pressione proporzionale • pressione costante. MAGNA3 - Pompa impostabile a: • AUTO ADAPT • FLOW ADAPT • FLOW LIMIT • pressione proporzionale • pressione costante • velocità fissa • 0-10 V / 4-20 mA.</p> <p>* NOTA: con la pompa MAGNA3 ordinare anche la scheda status SCB-01 (codice 22-1788), una per caldaia.</p>	<p>UPM 25/70 04-1176</p>	Per Modula Power II 35/45/65	Per Modula Power II 35/45	Verificare la prevalenza residua della pompa in funzione della potenza delle caldaie e delle perdite di carico del circuito
	<p>UPML 25/105 04-1178</p>	Per Modula Power II 85/115	Per Modula Power II 65/85		
	<p>MAGNA1 25/100 04-1177</p>	Per Modula Power II 85/115 e Modula Power 160	Per Modula Power 65/85		
	<p>MAGNA3 25/100 04-1164</p>	Per Modula Power II 85/115 e Modula Power 160	Per Modula Power II 65/85		
	<p>MAGNA1 25/120 04-1162</p>	-	Per Modula Power II 115 e Modula Power 160		
	<p>MAGNA3 25/120 04-1163*</p>	-	Per Modula Power II 115 e Modula Power 160		





MODUBLOCK MODULA POWER 160 E MISTE 35...115 E 160

Accessori opzionali

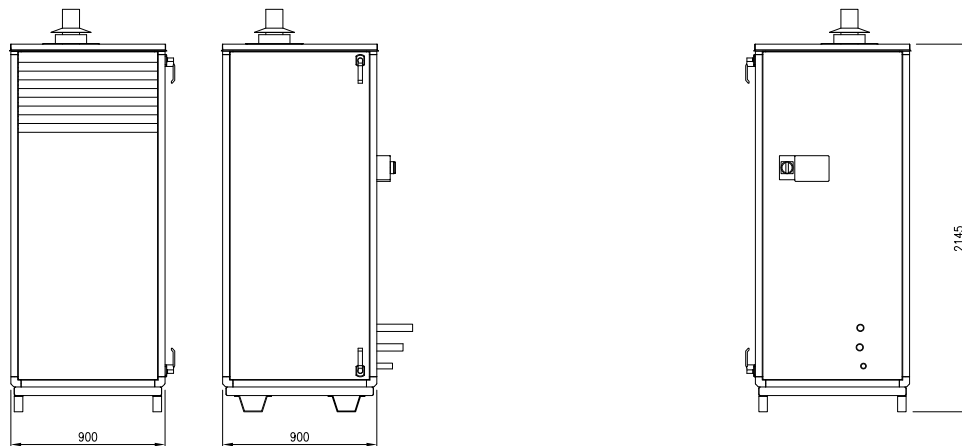
	<p>Neutralizzatore di condensa (NO PER MINI 1 CALDAIA) Neutralizzatore di condensa da scegliere in base alla potenza totale delle caldaie, installato all'interno del ModuBlock.</p> <table border="1" data-bbox="440 472 1466 548"> <thead> <tr> <th></th> <th>Fino a 200 kW</th> <th>Fino a 350 kW</th> <th>Fino a 1500 kW</th> </tr> </thead> <tbody> <tr> <td>Codice</td> <td>04-1188</td> <td>04-1189</td> <td>04-1190</td> </tr> </tbody> </table>		Fino a 200 kW	Fino a 350 kW	Fino a 1500 kW	Codice	04-1188	04-1189	04-1190		
	Fino a 200 kW	Fino a 350 kW	Fino a 1500 kW								
Codice	04-1188	04-1189	04-1190								
	<p>Isolamento tubazioni (NO PER MINI BOX) Isolamento dei collettori di mandata e ritorno DN80, delle uscite dirette oppure separatore idraulico.</p> <table border="1" data-bbox="440 668 1466 741"> <thead> <tr> <th></th> <th>1 caldaia</th> <th>2 caldaie</th> <th>3 caldaie</th> <th>4 caldaie</th> </tr> </thead> <tbody> <tr> <td>Codice</td> <td>04-11918</td> <td>04-11928</td> <td>04-11938</td> <td>04-11948</td> </tr> </tbody> </table>		1 caldaia	2 caldaie	3 caldaie	4 caldaie	Codice	04-11918	04-11928	04-11938	04-11948
	1 caldaia	2 caldaie	3 caldaie	4 caldaie							
Codice	04-11918	04-11928	04-11938	04-11948							
	<p>Regolazione REGULA e REGULA MONO Fornitura e cablaggio di regolazione REGULA (per caldaia singola) oppure REGULA MONO (per cascata di caldaie).</p> <table border="1" data-bbox="440 860 1466 934"> <thead> <tr> <th></th> <th>Per 1 caldaia</th> <th>Per 2 caldaie</th> <th>Per 3 caldaie</th> </tr> </thead> <tbody> <tr> <td>Codice</td> <td>04-11751</td> <td>04-11752</td> <td>04-11753</td> </tr> </tbody> </table>		Per 1 caldaia	Per 2 caldaie	Per 3 caldaie	Codice	04-11751	04-11752	04-11753		
	Per 1 caldaia	Per 2 caldaie	Per 3 caldaie								
Codice	04-11751	04-11752	04-11753								
	<p>Interfaccia 0-10V Scheda IF-01 dotata di un ingresso e un uscita 0-10 V, contatto di status e uscita OT. Ordinare le quantità di interfacce in base al numero delle caldaie. Installazione all'interno del ModuBlock. Non necessaria per Modula Power 160</p> <table border="1" data-bbox="440 1063 1466 1097"> <tbody> <tr> <td>Codice</td> <td>04-1172</td> </tr> </tbody> </table>	Codice	04-1172								
Codice	04-1172										
	<p>Spie esterne per ModuBlock Modula Power Spie di segnalazione funzionamento (spia verde), blocco INAIL (spia gialla), blocco caldaia (spia rossa) installate all'esterno del box. NOTA: prevedere scheda SCB-01 codice 22-1788, una per caldaia.</p> <table border="1" data-bbox="440 1235 1466 1269"> <tbody> <tr> <td>Codice</td> <td>04-1174</td> </tr> </tbody> </table>	Codice	04-1174								
Codice	04-1174										
	<p>Scheda SCB-01 necessaria con le pompe MAGNA 3 Scheda per remotare lo status caldaia attraverso contatti puliti (stand-by, funzionamento ACS o riscaldamento, allarme, uscita 0-10 V). Necessaria per controllare la pompa Magna 3 tramite segnale 0-10V.</p> <table border="1" data-bbox="440 1395 1466 1428"> <tbody> <tr> <td>Codice</td> <td>22-1788</td> </tr> </tbody> </table>	Codice	22-1788								
Codice	22-1788										



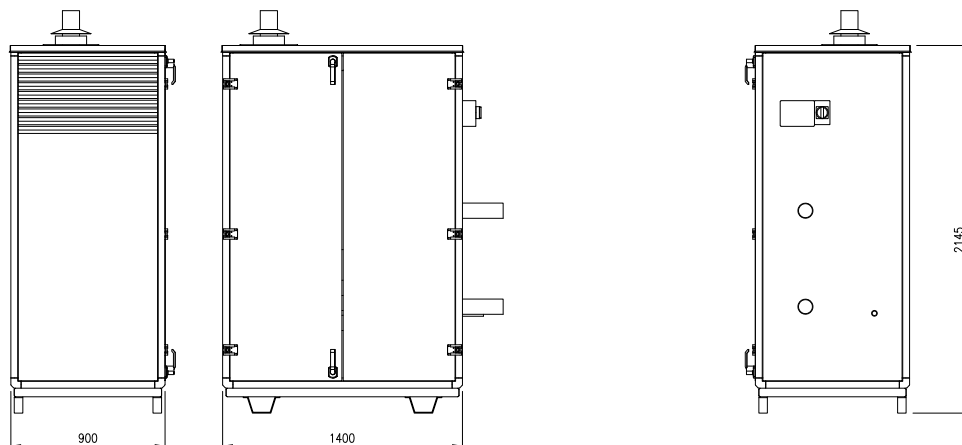
MODUBLOCK MODULA POWER 160 E MISTE 35...115 E 160

Dimensionali ModuBlock uscita DIRETTA e
SEPARATORE IDRAULICO*

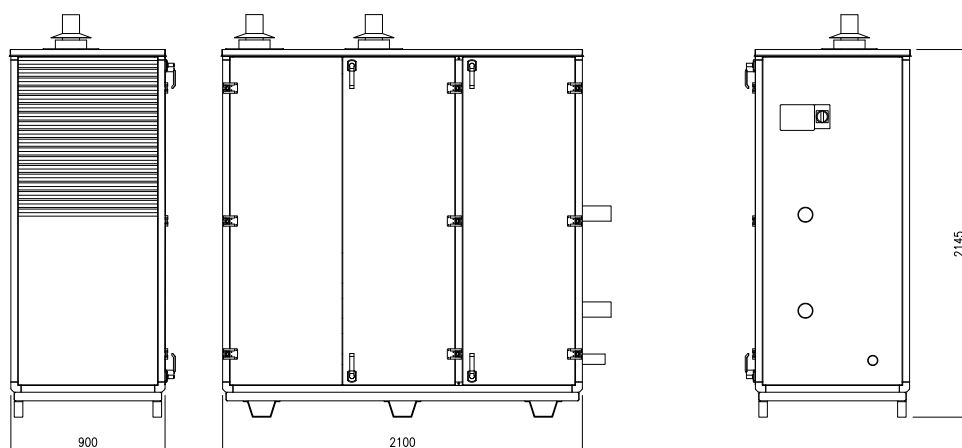
Dimensionale ModuBlock Mini



Dimensionale ModuBlock 1 caldaia



Dimensionale ModuBlock 2 caldaie



* **NOTA!** I disegni dimensionali rappresentano i collegamenti idraulici/gas delle versioni con separatore idraulico ed uscita a destra. Le versioni con separatore idraulico e collegamenti a sinistra saranno pertanto speculari rispetto al disegno riportato.

Le versioni con uscita diretta hanno le medesime dimensioni di box ma presentano differenti quote di uscita dei collegamenti idraulici/gas.

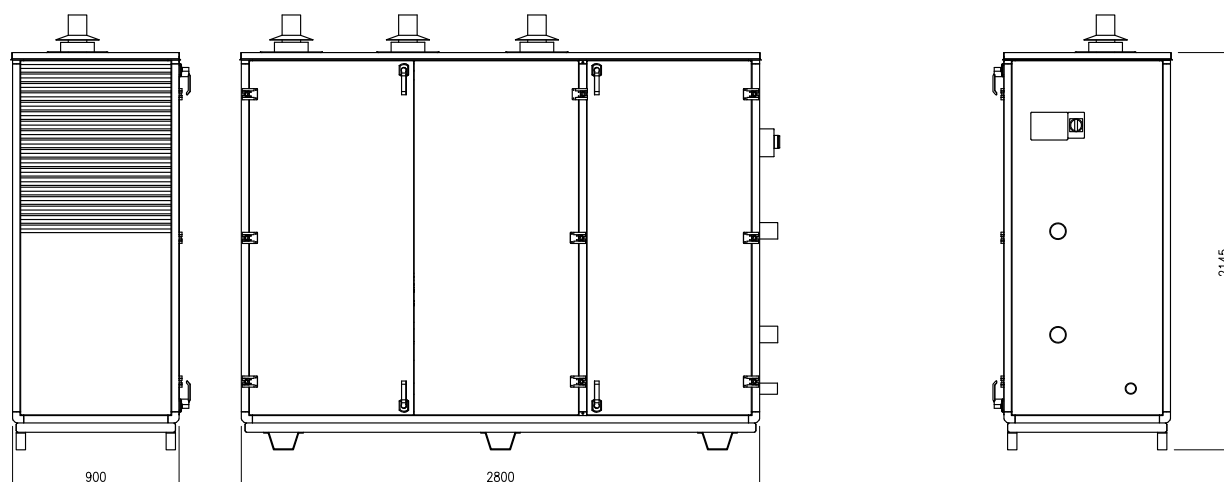
Per maggiori informazioni contattare il vostro referente commerciale.



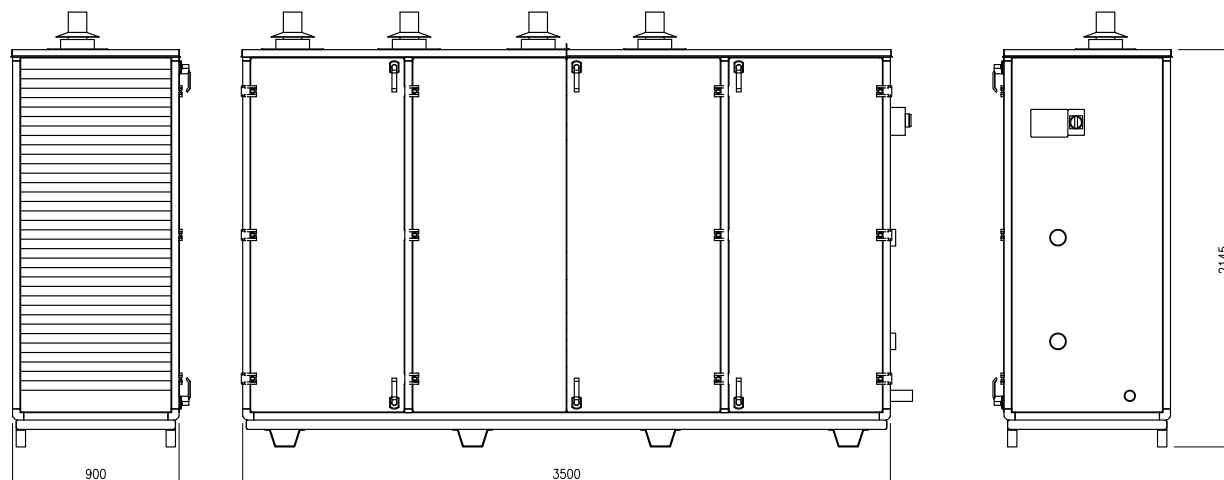
MODUBLOCK MODULA POWER 160 E MISTE 35...115 E 160

Dimensionali ModuBlock uscita DIRETTA e
SEPARATORE IDRAULICO*

Dimensionale ModuBlock 3 caldaie



Dimensionale ModuBlock 4 caldaie



* **NOTA!** I disegni dimensionali rappresentano i collegamenti idraulici/gas delle versioni con separatore idraulico ed uscita a destra. Le versioni con separatore idraulico e collegamenti a sinistra saranno pertanto speculari rispetto al disegno riportato. Le versioni con uscita diretta hanno le medesime dimensioni di box ma presentano differenti quote di uscita dei collegamenti idraulici/gas. Per maggiori informazioni contattare il vostro referente commerciale.

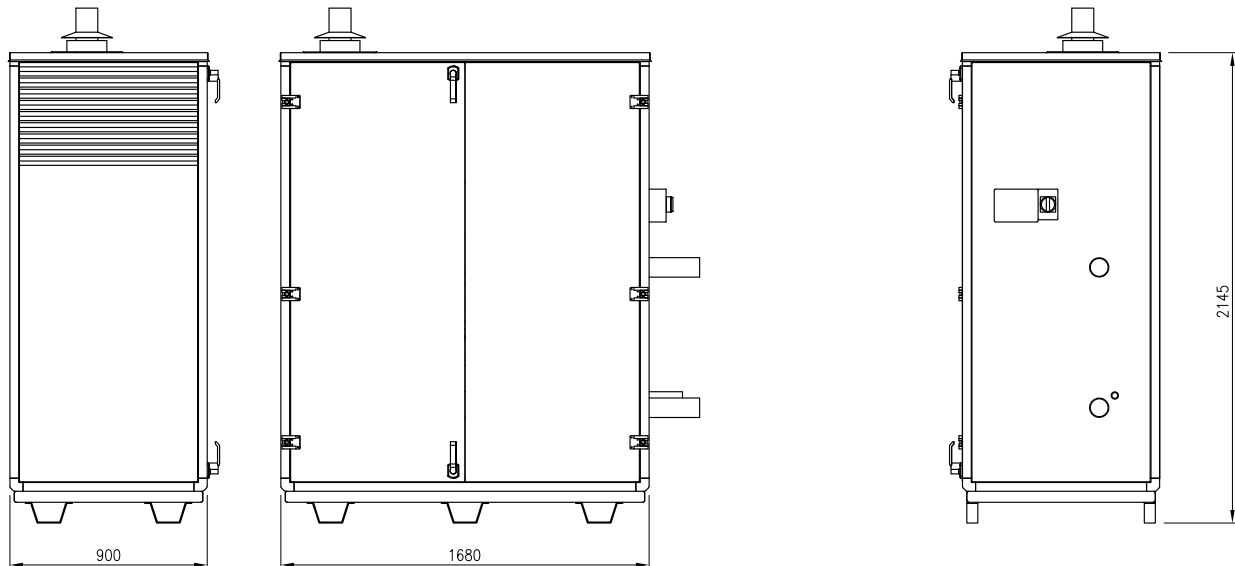




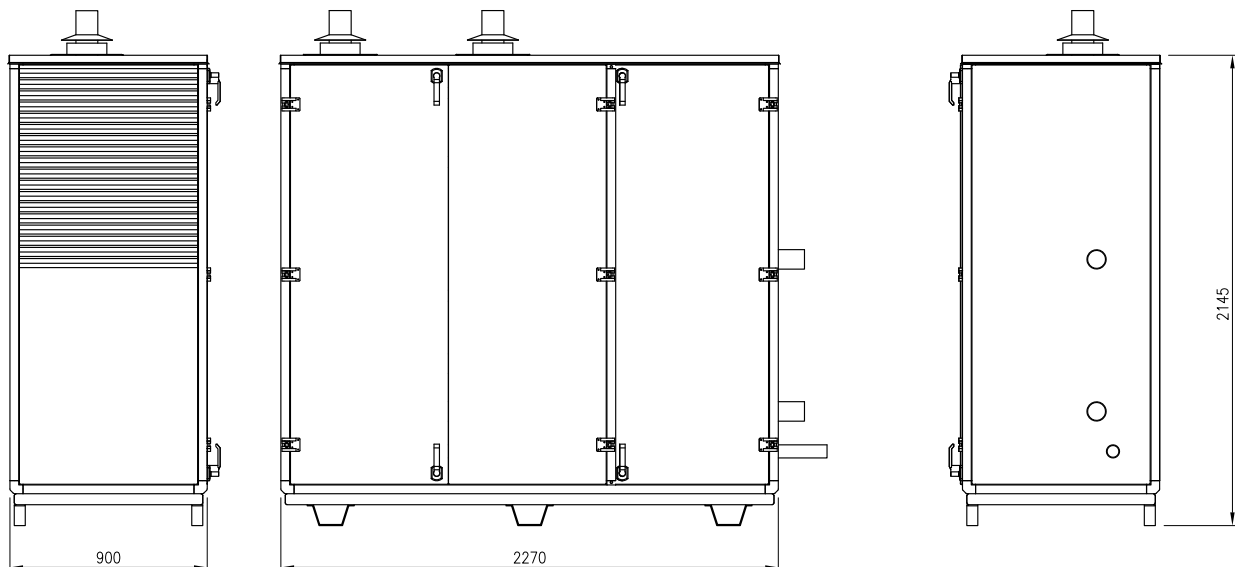
MODUBLOCK MODULA POWER 160 E MISTE 35...115 E 160

Dimensionali ModuBlock con SCAMBIATORE*

Dimensionale ModuBlock 1 caldaia



Dimensionale ModuBlock 2 caldaie



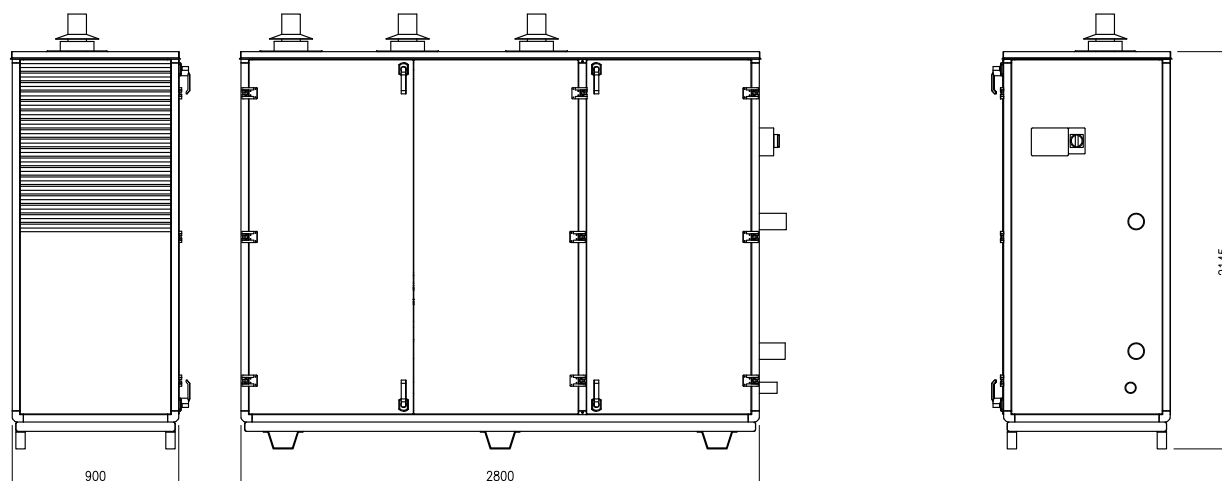
* **NOTA!** I disegni dimensionali rappresentano i collegamenti idraulici delle versioni con uscita a destra. Le versioni con collegamenti a sinistra saranno pertanto speculari rispetto al disegno riportato.



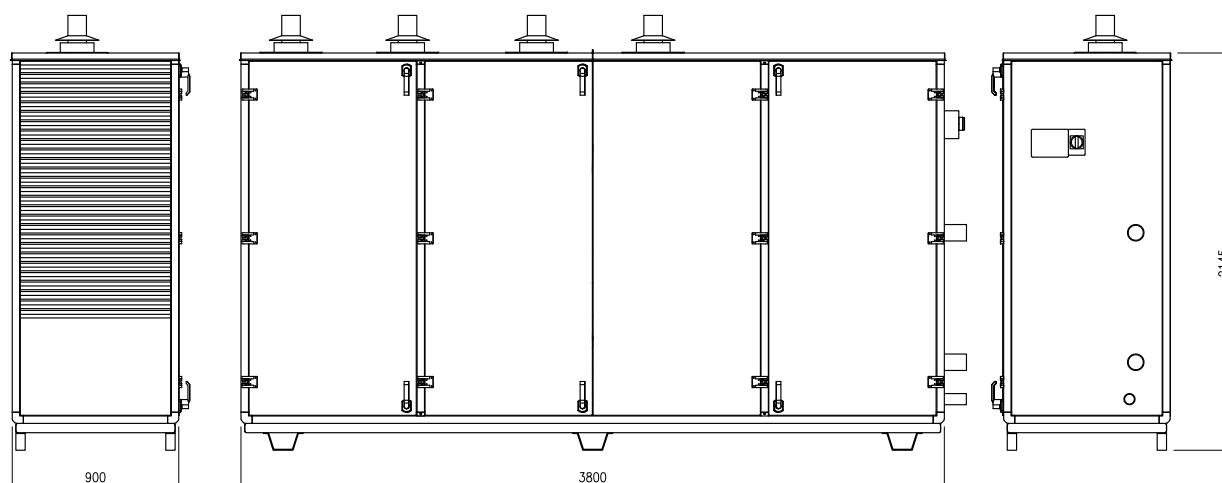
MODUBLOCK MODULA POWER 160 E MISTE 35...115 E 160

Dimensionali ModuBlock con SCAMBIATORE*

Dimensionale ModuBlock 3 caldaie



Dimensionale ModuBlock 4 caldaie



* **NOTA!** I disegni dimensionali rappresentano i collegamenti idraulici delle versioni con uscita a destra. Le versioni con collegamenti a sinistra saranno pertanto speculari rispetto al disegno riportato.





MODUBLOCK MODUPOWER 220

Caratteristiche

Modulo termico prefabbricato adatto a contenere 1 caldaia ModuPower 220 e relative apparecchiature di servizio dell'impianto di riscaldamento. Disponibile in due configurazioni idrauliche:

- uscita diretta
- uscita con separatore idraulico

ASSEMBLAGGIO IDRAULICO

Attacchi di collegamento idraulico

- Sul lato destro (per modello D)
- Sul lato sinistro (per modello S)

La direzione di uscita specificata è applicata anche per il gas e condensa.

Apparecchiatura assemblata con:

- collettore di mandata e ritorno DN 32 verniciato colore nero per mod. 160 kW;
- collettore di ritorno DN 32 verniciato colore nero per mod. 160 kW;
- collettore di mandata DN 50 verniciato colore nero per mod. 200/250/300 kW;
- collettore di ritorno DN 50 verniciato colore nero per mod. 200/250/300 kW;
- pompa MAGNA1 32-120 a basso consumo (classe A) per ogni caldaia mod. 160 kW
- pompa MAGNA1 40-120 a basso consumo (classe A) per ogni caldaia mod. 200/250/300 kW
- n°1 valvola a sfera con ritegno integrata;
- sfiati, valvole d'intercettazione, e accessori idraulici;
- tubazione di scarico condensa realizzata in materiale plastico DN 32.

Separatore Idraulico

- Tubo saldato e verniciato nero DN 150 corpo e DN 50 attacchi
- Completo di sfiato d'aria e rubinetto di scarico
- Pozzetto porta sonda lato mandata impianto

Apparecchiature di sicurezza e controllo INAIL (ex ISPESL) come da omologazione:

- valvola di sicurezza tarata a 4,5 bar $\frac{1}{2}$ "x $\frac{3}{4}$ " (per mod. 160) e 5,4 bar $\frac{3}{4}$ "x1" (per mod. 200/250/300) con imbuto di scarico;
- vaso di espansione 8 litri p.max. d'esercizio 8 bar - precarica 1,5 bar;
- pressostato di sicurezza a ripristino manuale p.max. d'esercizio 1-5 bar;
- pressostato di minima a ripristino manuale p.max. d'esercizio 0,5-1,7 bar;
- termometro di lettura temperatura scala 0°-120°C;
- pozzetto per il termometro di controllo INAIL (ex ISPESL);
- manometro scala 0-6 o 0-10 bar compreso di ricciolo ammortizzatore e flangia.



ADDUZIONE GAS

- Attacchi di collegamento gas segue parte idraulica quindi lato destro (mod. D) o sinistro (mod.S)
- Collettore GAS DN 32 (per mod. 160) e DN 40 (per mod. 200/250/300) verniciato colore giallo
- Valvola d'intercettazione interna

Apparecchiature di sicurezza e controllo INAIL (ex ISPESL) come da omologazione:

- valvola d'intercettazione combustibile da 1"1/4 (per mod. 160) e 1"1/2 (per mod. 200/250/300);
- giunto antivibrante 1"1/4 (per mod. 160) e 2" (per mod. 200/250/300);

ModuBlock senza separatore idraulico	ModuPower 220 - 160 kW	ModuPower 220 - 200/250/300 kW
Codice collegamento a destra	04-2510D	04-2520D
Codice collegamento a sinistra	04-2510S	04-2520S
ModuBlock con separatore idraulico	ModuPower 220 - 160 kW	ModuPower 220 - 200/250/300 kW
Codice collegamento a destra	04-2511D	04-2521D
Codice collegamento a sinistra	04-2511S	04-2521S

Nota: caldaie da ordinare separatamente




		ModuBlock 220 - 160 kW	ModuBlock 220 - 200/250/300 kW
Dimensioni LxPxH	mm	1700x1000x2445	1700x1000x2445
Mandata/Ritorno	DN	32	50
Gas	DN	32	40
Peso vuoto	kg	~ 630	~ 650
Potenza	kW	160	200 - 250 - 300
Prevalenza residua pompa caldaia	bar	0,44	0,73 (200 kW) 0,45 (250 kW) 0,25 (300 kW)



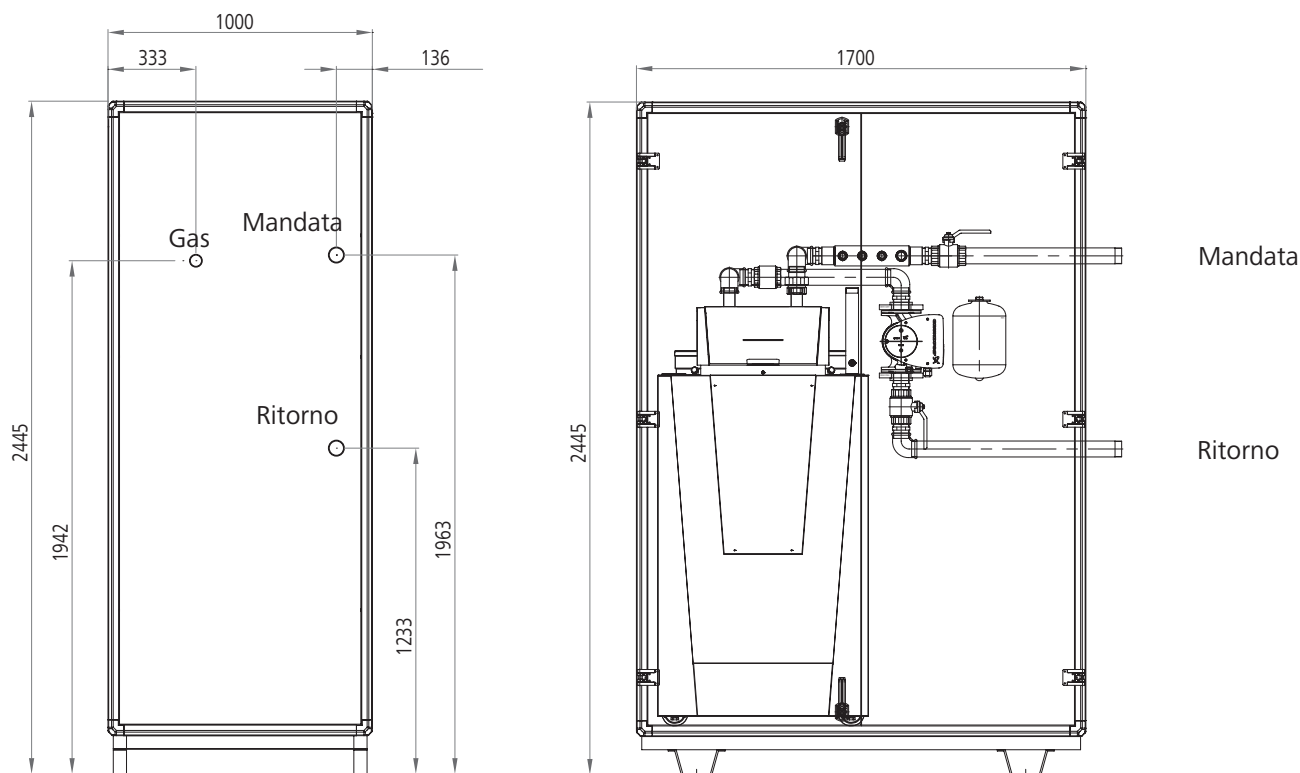


MODUBLOCK MODUPOWER 220

Accessori

	Spie esterne per ModuBlock ModuPower 220 Spie di segnalazione funzionamento (spia verde), blocco INAIL (spia gialla), blocco caldaia (spia rossa).		
	Codice	04-2594	
	Neutralizzatore di condensa		
		Fino a 200 kW	Fino a 350 kW
	Codice	04-1188	04-1189
	Regolazione REGULA Fornitura e cablaggio in ModuBlock, regolazione REGULA per singola caldaia.		
	Codice	04-11751	

Dimensionali





MODUBLOCK MODUPOWER 220 IN CASCATA

Caratteristiche

Modulo termico prefabbricato adatto a contenere 2 caldaie ModuPower 220 modelli 200, 250 e 300 kW e relative apparecchiature di servizio dell'impianto di riscaldamento.

Disponibile in due configurazioni idrauliche:

- uscita diretta
- uscita con separatore idraulico

ASSEMBLAGGIO IDRAULICO

Attacchi di collegamento idraulico

- Sul lato destro (per modello D)
- Sul lato sinistro (per modello S)

La direzione di uscita specificata è applicata anche per il gas e condensa.

Apparecchiatura assemblata con:

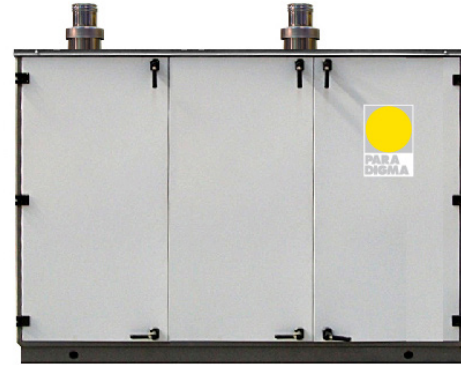
- collettore di mandata DN 80 verniciato colore nero
- collettore di ritorno DN 80 verniciato colore nero
- n°1 pompa MAGNA1 40-120 a basso consumo (classe A) per ogni caldaia
- n°1 valvola a sfera con ritegno integrata
- sfiati, valvole d'intercettazione, e accessori idraulici
- tubazione di scarico condensa realizzata in materiale plastico DN 32

Separatore Idraulico

- Tubo saldato e verniciato nero DN 200 corpo e DN 80 attacchi
- Completo di sfiato d'aria e rubinetto di scarico
- Pozzetto porta sonda lato mandata impianto

Apparecchiature di sicurezza e controllo INAIL (ex ISPESL) come da omologazione:

- n°2 valvole di sicurezza tarate a 5,4 bar da 3/4"x1" con imbuti di scarico
- vaso di espansione 12 litri p.max. d'esercizio 8 bar - precarica 1,5 bar
- pressostato di sicurezza a ripristino manuale p.max. d'esercizio 1-5 bar
- pressostato di minima a ripristino manuale p.max. d'esercizio 0,5-1,7 bar
- termometro di lettura temperatura scala 0°-120°C
- pozzetto per il termometro di controllo INAIL (ex ISPESL)
- manometro scala 0-10 bar compreso di ricciolo ammortizzatore e flangia



ADDUZIONE GAS

- Attacchi di collegamento gas segue parte idraulica quindi lato destro (mod. D) o sinistro (mod.S)
- Collettore GAS DN 50 verniciato colore giallo
- Valvola d'intercettazione interna

Apparecchiature di sicurezza e controllo INAIL (ex ISPESL) come da omologazione:

- valvola d'intercettazione combustibile unica da 2"
- giunto antivibrante 2" per ogni caldaia

ModuBlock senza separatore idraulico	Cascata di n°2 ModuPower 220 - 200/250/300 kW - da 400 a 600 kW
Codice collegamento a destra	04-2550D
Codice collegamento a sinistra	04-2550S
ModuBlock con separatore idraulico	Cascata di n°2 ModuPower 220 - 200/250/300 kW - da 400 a 600 kW
Codice collegamento a destra	04-2551D
Codice collegamento a sinistra	04-2551S

Nota: caldaie da ordinare separatamente




ModuBlock 220 - cascata n°2 ModuPower 220 - 200/250/300 kW da 400 a 600 kW		
Dimensioni LxPxH	mm	3090x1000x2445
Mandata/Ritorno	DN	80
Gas	DN	50
Peso vuoto	kg	~ 800
Potenza	kW	da 400 a 600
Prevalenza residua pompa caldaia	bar	0,7 (200 kW)
		0,43 (250 kW)
		0,23 (300 kW)



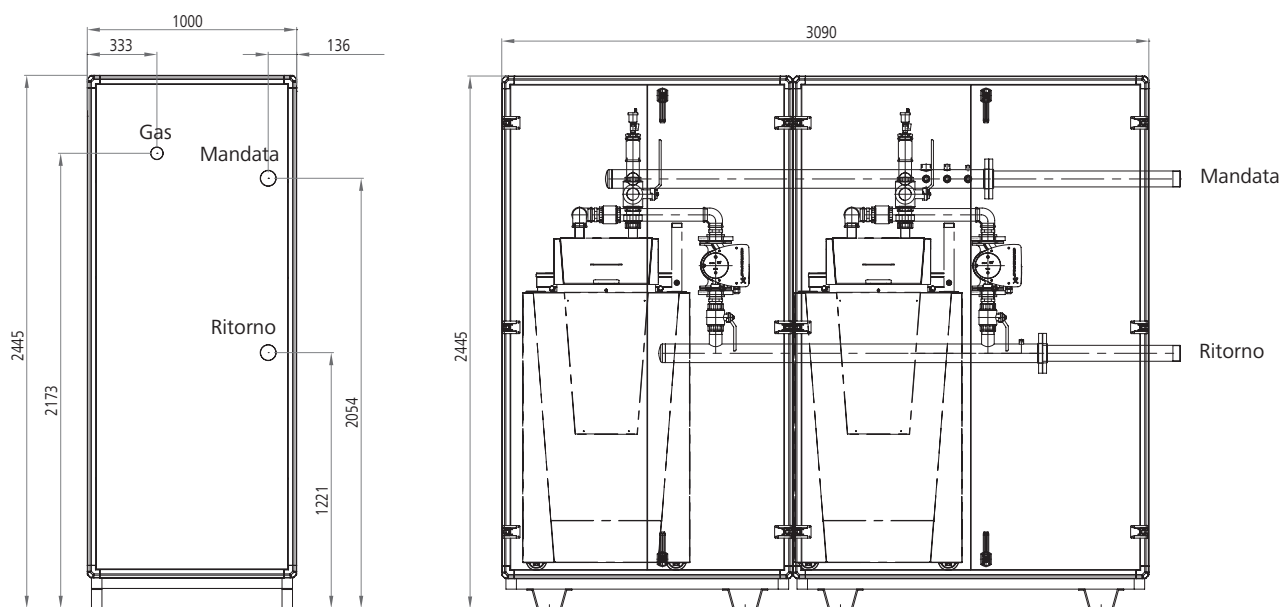


MODUBLOCK MODUPOWER 220 IN CASCATA

Accessori

	Spie esterne per ModuBlock ModuPower 220 Spie di segnalazione funzionamento (spia verde), blocco INAIL (spia gialla), blocco caldaia (spia rossa).		
	Codice	04-2594	
	Neutralizzatore di condensa		
		Fino a 350 kW	Fino a 1500 kW
	Codice	04-1189	04-1190
	Regolazione REGULA MONO Fornitura e cablaggio in ModuBlock, regolazione REGULA MONO per 2 caldaie.		
	Codice	04-11752	

Dimensionali





MODUBLOCK MODUPOWER 210

Caratteristiche

Modulo termico prefabbricato adatto a contenere 1 caldaia ModuPower 210 e relative apparecchiature di servizio dell'impianto di riscaldamento. Disponibile in due configurazioni idrauliche:

- uscita diretta
- uscita con separatore idraulico

ASSEMBLAGGIO IDRAULICO

Attacchi di collegamento idraulico

- Sul lato destro (per modello D)
- Sul lato sinistro (per modello S)

La direzione di uscita specificata è applicata anche per il gas e condensa.

Apparecchiatura assemblata con:

- collettore di mandata DN 50 verniciato colore nero
- collettore di ritorno DN 50 verniciato colore nero
- pompa MAGNA1 25-100 a basso consumo (classe A) per mod. 113 kW
- pompa MAGNA1 32-120 a basso consumo (classe A) per mod. 160 kW
- pompa MAGNA1 40-120 a basso consumo (classe A) per mod. 200 kW
- n.1 valvola a sfera con ritegno integrata 1"1/4 (una per caldaia)
- sfiati, valvole d'intercettazione, e accessori idraulici
- tubazione di scarico condensa realizzata in materiale plastico DN 32

Separatore Idraulico

- Tubo saldato e verniciato colore nero DN 150 corpo e DN 50 attacchi
- Completo di sfiato d'aria e rubinetto di scarico
- Pozzetto porta sonda lato mandata impianto

Apparecchiature di sicurezza e controllo INAIL (ex ISPESL) come da omologazione:

- valvola di sicurezza tarata a 3,5 bar 1/2" x 3/4" con imbuto di scarico
- vaso di espansione 8 litri p.max. d'esercizio 8 bar - precarica 1,5 bar
- pressostato di sicurezza a ripristino manuale p.max. d'esercizio 1-5 bar
- pressostato di minima a ripristino manuale p.max. d'esercizio 0,5-1,7 bar
- termometro di lettura temperatura scala 0°-120°C
- pozzetto per il termometro di controllo INAIL (ex ISPESL)
- manometro scala 0-6 bar compreso di ricciolo ammortizzatore e flangia
- bitermostato di sicurezza con ripristino manuale scala 0-90 °C (per mod. 04-2121D e 04-2121S)



ADDUZIONE GAS

- Attacchi di collegamento gas segue parte idraulica quindi lato destro (mod. D) o sinistro (mod.S)
- Collettore GAS DN 32 verniciato colore giallo (DN 40 per mod. 200 kW)
- Valvola d'intercettazione interna

Apparecchiature di sicurezza e controllo INAIL (ex ISPESL) come da omologazione:

- valvola d'intercettazione combustibile unica da 1"1/4, (1"1/2 per mod. 200 kW)
- giunto antivibrante 1"1/4 (uno per caldaia)

ModuBlock senza separatore idraulico	ModuPower 210 - 113 kW	ModuPower 210 - 160 kW	ModuPower 210 - 200 kW
Codice collegamento a destra	04-2110D	04-2120D	04-2130D
Codice collegamento a sinistra	04-2110S	04-2120S	04-2130S
ModuBlock con separatore idraulico	ModuPower 210 - 113 kW	ModuPower 210 - 160 kW	ModuPower 210 - 200 kW
Codice collegamento a destra	04-2111D	04-2121D	04-2131D
Codice collegamento a sinistra	04-2111S	04-2121S	04-2131S

Nota: caldaie da ordinare separatamente




		ModuBlock 210 - 113 kW	ModuBlock 210 - 160 kW	ModuBlock 210 - 200 kW
Dimensioni LxPxH	mm	1700x850x1900	1700x850x1900	1700x850x1900
Mandata/Ritorno	DN	32	50	50
Gas	DN	32	32	40
Peso vuoto	kg	590	610	640
Potenza	kW	115	170	205
Prevalenza residua pompa caldaia	bar	0,38	0,47	0,32





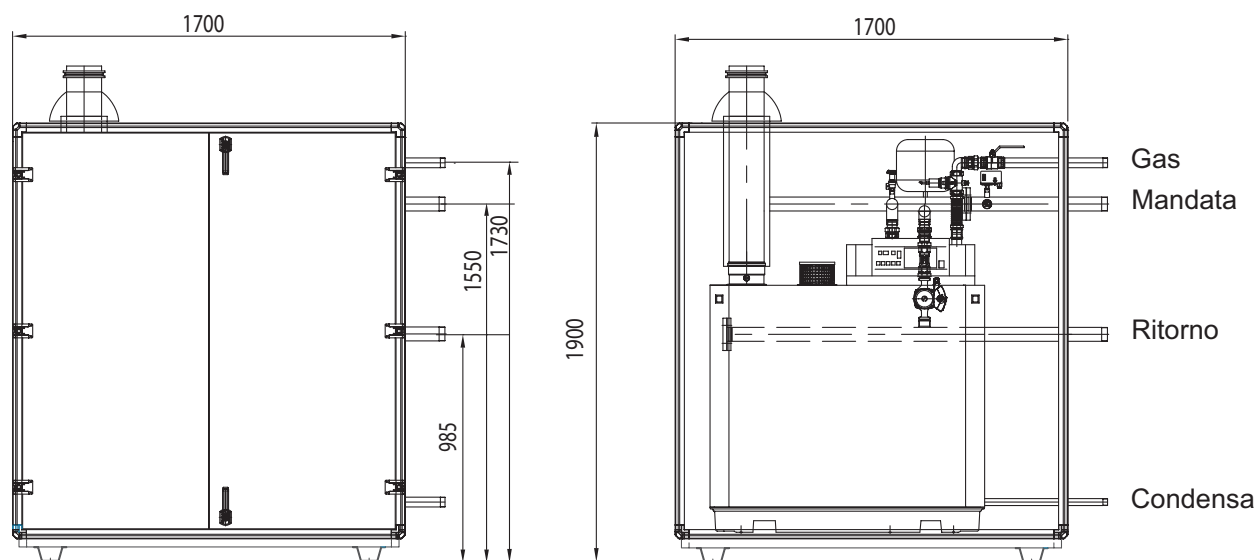
MODUBLOCK MODUPOWER 210

Accessori

	Spie esterne per ModuBlock ModuPower 210 Spie di segnalazione funzionamento (spia verde), blocco INAIL (spia gialla), blocco caldaia (spia rossa).	
	Codice	04-2194
	Neutralizzatore di condensa	
	Codice	Fino a 200 kW 04-1188
	Regolazione REGULA Fornitura e cablaggio in ModuBlock, regolazione REGULA per singola caldaia.	
	Codice	04-11751

NOTA: l'interfaccia 0-10 V non è più necessaria.

Dimensionali





MODUBLOCK MODUPOWER 210 IN CASCATA

Caratteristiche

Modulo termico prefabbricato adatto a contenere 2 caldaie ModuPower 210 e relative apparecchiature di servizio dell'impianto di riscaldamento. Disponibile in due configurazioni idrauliche:

- uscita diretta
- uscita con separatore idraulico

ASSEMBLAGGIO IDRAULICO

Attacchi di collegamento idraulico

- Sul lato destro (per modello D)
- Sul lato sinistro (per modello S)

La direzione di uscita specificata è applicata anche per il gas e condensa.

Apparecchiatura assemblata con:

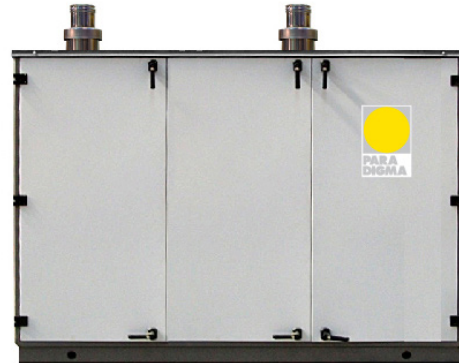
- collettore di mandata DN 65 verniciato colore nero (DN 50 per 226 kW 2x113 e 273 kW 113+160)
- collettore di ritorno DN 65 verniciato colore blu (DN 50 per 226 kW 2x113 e 273 kW 113+160)
- n.1 pompa MAGNA1 25-100 a basso consumo (classe A) per ogni caldaia mod. 113 kW
- n.1 pompa MAGNA1 32-120 a basso consumo (classe A) per ogni caldaia mod. 160 kW
- n.1 pompa MAGNA1 40-120 a basso consumo (classe A) per ogni caldaia mod. 200 kW
- n.1 valvola a sfera con ritegno integrata 1"1/4 (una per caldaia)
- sfiati, valvole d'intercettazione, e accessori idraulici
- tubazione di scarico condensa realizzata in materiale plastico DN 32

Separatore idraulico

- Tubo saldato e verniciato rosso e blu DN 200 corpo e DN 65 attacchi (DN 150 corpo e DN 50 attacchi per 226 kW 2x113 e 273 kW 113+160)
- Completo di sfiato d'aria e rubinetto di scarico
- Pozzetto porta sonda lato mandata impianto

Apparecchiature sicurezza e controllo INAIL (ex ISPESL) come da omologazione:

- valvole di sicurezza tarate a 3,5 bar 1/2" x 3/4" (per 113kW e 160 kW) e 3/4" x 1" (per 200 kW) con imbuto di scarico - una per ogni caldaia
- vaso di espansione 12 litri p.max. d'esercizio 8 bar - precarica 1,5 bar
- pressostato di sicurezza a ripristino manuale p.max. d'esercizio 1-5 bar
- pressostato di minima a ripristino manuale p.max. d'esercizio 0,5-1,7 bar
- termometro di lettura temperatura scala 0°-120°C
- pozzetto per il termometro di controllo INAIL (ex ISPESL)
- manometro scala 0-6 bar compreso di ricciolo ammortizzatore e flangia
- bitermostato di sicurezza con ripristino manuale scala 0-90°C



ADDUZIONE GAS

- Attacchi di collegamento gas segue parte idraulica quindi lato destro per mod. D, sinistro per mod. S
- Collettore GAS DN 50 verniciato colore giallo
- Valvola d'intercettazione interna

Apparecchiature di sicurezza e controllo INAIL (ex ISPESL) come da omologazione:

- valvola d'intercettazione combustibile unica da 2"
- giunto antivibrante 1"1/4 (uno per caldaia)

ModuBlock senza separatore idraulico	226 kW 2 x 113	273 kW 113 + 160	320 kW 2 x 160	360 kW 200 + 160	400 kW 2 x 200
Codice collegamento a destra	04-2140D	04-2150D	04-2160D	04-2170D	04-2180D
Codice collegamento a sinistra	04-2140S	04-2150S	04-2160S	04-2170S	04-2180S
ModuBlock con separatore idraulico	226 kW 2 x 113	273 kW 113 + 160	320 kW 2 x 160	360 kW 200 + 160	400 kW 2 x 200
Codice collegamento a destra	04-2141D	04-2151D	04-2161D	04-2171D	04-2181D
Codice collegamento a sinistra	04-2141S	04-2151S	04-2161S	04-2171S	04-2181S

Nota: caldaie da ordinare separatamente




		226 kW 2 x 113	273 kW 113 + 160	20 kW 2 x 160	360 kW 200 + 160	400 kW 2 x 200
Dimensioni LxPxH	mm	3090x850x1900	3090x850x1900	3090x850x1900	3090x850x1900	3090x850x1900
Mandata/Ritorno	DN	50	50	65	65	65
Gas	DN	50	50	50	50	50
Peso vuoto	kg	~ 1080	~ 1100	~ 1120	~ 1150	~ 1180
Potenza	kW	230	285	340	375	410
Prevalenza residua pompa caldaia	bar	0,32	0,32	0,32	0,14	0,14





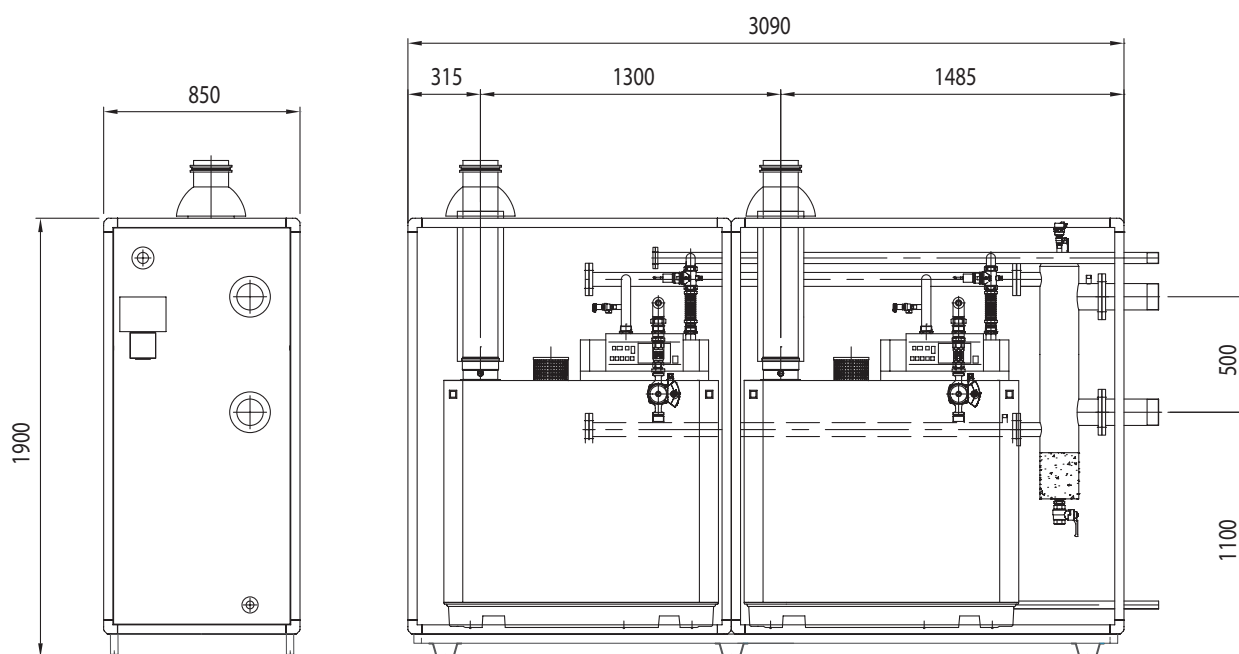
MODUBLOCK MODUPOWER 210 IN CASCATA

Accessori

	Spie esterne per ModuBlock ModuPower 210 Spie di segnalazione funzionamento (spia verde), blocco INAIL (spia gialla), blocco caldaia (spia rossa).		
	Codice	04-2194	
	Neutralizzatore di condensa		
		Fino a 350 kW	Fino a 1500 kW
	Codice	04-1189	04-1190
	Regolazione REGULA MONO Fornitura e cablaggio in ModuBlock, regolazione REGULA MONO per 2 caldaie.		
	Codice	04-11752	

NOTA: l'interfaccia 0-10 V non è più necessaria.

Dimensionali





MODUBLOCK MODUPOWER 320

Caratteristiche

Modulo termico prefabbricato adatto a contenere 1 caldaia ModuPower 320 e relative apparecchiature di servizio dell'impianto di riscaldamento. Disponibile in due configurazioni idrauliche:

- uscita diretta
- uscita con separatore idraulico

ASSEMBLAGGIO IDRAULICO

Attacchi di collegamento idraulico dx o sx in funzione della caldaia ordinata. La direzione di uscita specificata è applicata anche per il gas e condensa.

Apparecchiatura assemblata con:

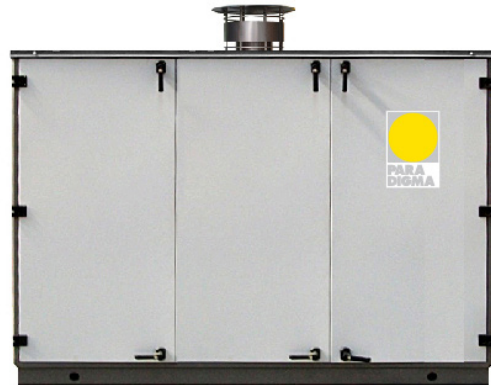
- n.1 Tubazione di mandata DN 80 verniciato colore nero, DN 100 per mod. 8-9 e 10 elementi con separatore
- n.1 Tubazione di ritorno DN 80 verniciato colore nero, DN 100 per mod. 8-9 e 10 elementi con separatore
- Pompa Magna1 50-60 F a basso consumo (classe A) per mod. 5-6 elementi
- Pompa Magna1 50-120 F a basso consumo (classe A) per mod. 7 e 8-9 elementi
- Pompa Magna1 65-120 F a basso consumo (classe A) per mod. 10 elementi
- n.1 valvola di non ritorno 3"
- n 2 Valvole d'intercettazione e accessori idraulici
- Tubazione di scarico condensa realizzata in materiale plastico DN32

Separatore Idraulico

- Corpo DN 200 con attacchi DN 80 verniciato nero, DN 300 con attacchi DN 100 per mod. 8-9 e 10 elementi
- Completo di sfiato d'aria intercettato e rubinetto di scarico
- Pozzetto porta sonda lato mandata impianto

Apparecchiature di sicurezza e controllo INAIL (ex ISPESL):

- valvola di sicurezza tarata a 3,5 bar 1" – 1"1/4 con imbuto di scarico
- vaso di espansione 12 litri p.max. d'esercizio 8 bar - precarica 1,5 bar
- pressostato di sicurezza a ripristino manuale p.max. d'esercizio 1-5 bar
- pressostato di minima a ripristino manuale p.max. d'esercizio 0,5-1,7 bar
- termometro di lettura temperatura scala 0°-120°C
- pozzetto per il termometro di controllo INAIL (ex ISPESL)
- manometro scala 0-10 bar compreso di ricciolo ammortizzatore e flangia, manometro scala 0-6 bar per mod. 5-6 elementi senza separatore



ADDUZIONE GAS

- Attacchi di collegamento gas segue parte idraulica dx o sx in funzione della caldaia ordinata
- Tubazione GAS DN 50 verniciato colore giallo DN 65 per mod. 10 elementi con e senza separatore
- Valvola d'intercettazione interna

Apparecchiature di sicurezza e controllo INAIL (ex ISPESL):

- valvola d'intercettazione combustibile da 2"
- giunto antivibrante 2"

ModuBlock senza separatore idraulico	Per ModuPower 285-355	Per ModuPower 430	Per ModuPower 500-575	Per ModuPower 650
Codice collegamento a destra	04-3510	04-3520	04-3530	04-3540
ModuBlock con separatore idraulico	Per ModuPower 285-355	Per ModuPower 430	Per ModuPower 500-575	Per ModuPower 650
Codice collegamento a destra	04-3511	04-3521	04-3531	04-3541

Nota: caldaie da ordinare separatamente




Dati tecnici		Per ModuPower 285-355	Per ModuPower 430	Per ModuPower 500-575	Per ModuPower 650
Versione senza separatore					
LxPxH (senza separatore)	mm	2750x1000x2000	2750x1000x2000	3100x1000x2000	3100x1000x2000
Mandata/Ritorno	DN	80	80	80	80
Gas	DN	50	50	50	65
Peso vuoto	kg	~ 750	~ 750	~ 850	~ 850
Versione con separatore					
LxPxH (senza separatore)	mm	3100 x 1000 x 2000	3100 x 1000 x 2000	3650 x 1000 x 2000	3650 x 1000 x 2000
Mandata/Ritorno	DN	DN 80	DN 80	DN 100	DN 100
Gas	DN	DN 50	DN 50	DN 50	DN 65
Peso vuoto	kg	~ 900	~ 900	~ 1000	~ 1000





MODUBLOCK MODUPOWER 320

Accessori

	Spie esterne per ModuBlock ModuPower 320-620 Spie di segnalazione funzionamento (spia verde), blocco INAIL (spia gialla), blocco caldaia (spia rossa).		
	Codice	04-3594	
	Neutralizzatore di condensa		
		Fino a 350 kW	Fino a 1500 kW
	Codice	04-1189	04-1190
	Regolazione REGULA Fornitura e cablaggio in ModuBlock, regolazione REGULA per singola caldaia.		
	Codice	04-11751	



MODUBLOCK MODUPOWER 620

Caratteristiche

Modulo termico prefabbricato adatto a contenere 1 caldaia ModuPower 620 e relative apparecchiature di servizio dell'impianto di riscaldamento. Disponibile in due configurazioni idrauliche:

- uscita diretta
- uscita con separatore idraulico

ASSEMBLAGGIO IDRAULICO

N° 2 apparecchiature assemblate con:

- tubazione di mandata DN 125 verniciato colore nero, DN 150 per mod. 8-9 e 10 elementi
- tubazione di ritorno DN 125 verniciato colore nero, DN 150 per mod. 8-9 e 10 elementi
- n°1 pompa per ogni modulo termico:
 - Magna 1 50-60 F a basso consumo (classe A) per mod. 5-6 elementi
 - Magna 1 50-120 F a basso consumo (classe A) per mod. 7, 8 e 9 elementi
 - Magna 1 65-120 F a basso consumo (classe A) per mod. 10 elementi
- valvola di non ritorno 3" (una per ogni modulo termico)
- n°2 valvole d'intercettazione, e accessori idraulici (per ogni modulo termico)
- tubazione di scarico condensa realizzata in materiale plastico DN32

Le 2 mandate e i 2 ritorni sono collegati rispettivamente a 2 collettori DN 150 con uscite dirette DN 125 (per 8, 9 e 10 elementi rispettivamente DN 200 con uscite dirette DN150).

N° Separatore Idraulico:

- corpo DN 300 con attacchi DN 80 (primario) e attacchi DN 125 (secondario) verniciato nero per 5, 6 e 7 elementi
- corpo DN350 con attacchi DN 80 primario e DN 150 secondario per 8, 9 e 10 elementi
- completo di sfiato d'aria intercettato e rubinetto di scarico
- pozzetto porta sonda lato mandata impianto

N° 2 apparecchiature di sicurezza e controllo INAIL (ex ISPEL) assemblate (una per ogni modulo termico):

- valvola di sicurezza tarata a 3,5 bar 1" – 1"1/4 con imbuto di scarico
- vaso di espansione 12 litri p.max. d'esercizio 8 bar - precarica 1,5 bar
- pressostato di sicurezza a ripristino manuale p.max. d'esercizio 1-5 bar
- pressostato di minima a ripristino manuale p.max. d'esercizio 0,5-1,7 bar
- termometro di lettura temperatura scala 0°-120°C
- pozzetto per il termometro di controllo INAIL (ex ISPEL)
- manometro scala 0-6 bar compreso di ricciolo ammortizzatore e flangia



ADDUZIONE GAS

- Collettore GAS DN 65 verniciato colore giallo che si sdoppia sui due moduli termici della caldaia per 5, 6 e 7 elementi
- Collettore GAS DN 80 verniciato colore giallo che si sdoppia sui due moduli termici della caldaia per 8, 9 e 10 elementi
- Valvola d'intercettazione interna (una per ogni modulo termico)

Apparecchiature di sicurezza e controllo INAIL (ex ISPEL):

- valvola d'intercettazione combustibile da 2" (una per ogni modulo termico)
- giunto antivibrante 2" (uno per ogni modulo termico)

Gas combusto

Camino esterno ad espulsione diretto DN 350.

ModuBlock senza separatore idraulico	Per ModuPower 570-710	Per ModuPower 860	Per ModuPower 1000-1150	Per ModuPower 1300
Codice collegamento a destra	04-3550	04-3560	04-3570	04-3580
ModuBlock con separatore idraulico	Per ModuPower 570-710	Per ModuPower 860	Per ModuPower 1000-1150	Per ModuPower 1300
Codice collegamento a destra	04-3551	04-3561	04-3571	04-3581

Nota: caldaie da ordinare separatamente




Dati tecnici		Per ModuPower 570-710	Per ModuPower 860	Per ModuPower 1000-1150	Per ModuPower 1300
Versione senza separatore					
LxPxH (senza separatore)	mm	3100 x 1600 x 2000	3100 x 1600 x 2000	3500 x 1600 x 2000	3500 x 1600 x 2000
Mandata/Ritorno	DN	125	125	150	150
Gas	DN	65	65	80	80
Peso vuoto	kg	~ 950	~ 950	~ 1050	~ 1050
Preval. residua pompa caldaia	bar	0,3	0,7	0,6-0,4	0,5
Versione con separatore					
LxPxH (senza separatore)	mm	3500 x 1600 x 2000	3500 x 1600 x 2000	3650 x 1600 x 2000	3650 x 1600 x 2000
Mandata/Ritorno	DN	125	125	150	150
Gas	DN	65	65	80	80
Peso vuoto	kg	~ 1100	~ 1100	~ 1150	~ 1150
Preval. residua pompa caldaia	bar	0,3	0,7	0,6-0,4	0,5





MODUBLOCK MODUPOWER 620

Accessori

	Spie esterne per ModuBlock ModuPower 320-620 Spie di segnalazione funzionamento (spia verde), blocco INAIL (spia gialla), blocco caldaia (spia rossa).	
	Codice	04-3594
	Neutralizzatore di condensa	
		Fino a 1500 kW
Codice	04-1190	
	Regolazione REGULA MONO Fornitura e cablaggio in ModuBlock, regolazione REGULA MONO per 2 caldaie.	
	Codice	04-11752



MODUBLOCK VUOTI DI SERVIZIO

Caratteristiche

- Struttura di contenimento posizionabile a cielo aperto - in conformità alla Norme di Prevenzione Incendi (D.M. 12-04-96)
- Involucro di lamiera verniciata grigio antiriflesso che garantisce un'ottima resistenza alla corrosione, anche in ambiente marino
- Coibentazione interna pannelli sandwich con lana di roccia incombustibile Classe A1 (DIN 4102) incombustibile Classe 0 (ISO-DIS 1182.2) - EUROCLASSE: A1 - D.tà 100 kg/mc su tutte le pareti (laterali, soffitto, fondo, porte) spessore complessivo di mm 25
- Profili e giunti in alluminio, verniciati grigio scuro
- Basamento in tubolare di ferro, spessore mm 2, verniciato grigio scuro
- Basamento con fori per agevolare il sollevamento ed il trasporto
- Tetto di copertura di lamiera zincata mm 1 verniciato grigio scuro
- Possibilità di scarico tramite sponda idraulica, muletto, gru



(LxPxH)	Modulo di servizio 695 x 695 x 1945	Modulo di servizio 1180 x 695 x 1945	Modulo di servizio 1680 x 695 x 1945	Modulo di servizio 2270 x 695 x 1945	Modulo di servizio 2745 x 695 x 1945	Modulo di servizio 1700 x 850 x 1900
Peso (kg)	~ 180	~ 230	~ 310	~ 390	~ 470	~ 345
Codice	04-11000	04-11100	04-11200	04-11300	04-11400	04-21100
(LxPxH)	Modulo di servizio 3090 x 850 x 1900	Modulo di servizio 2750 x 1000 x 2000	Modulo di servizio 3100 x 1000 x 2000	Modulo di servizio 3650 x 1000 x 2000	Modulo di servizio 3100 x 1600 x 2000	Modulo di servizio 3500 x 1600 x 2000
Peso (kg)	~ 575	~ 590	~ 650	~ 750	~ 900	~ 1000
Codice	04-21102	04-35100	04-35110	04-35310	04-35500	04-35510



Note

A large grid of small dots for taking notes, covering most of the page.

