

# MODUEVO

## Scheda tecnica



Consulta qui  
il listino prodotti  
per maggiori dettagli

# MODUEVO

ModuEvo è una pompa di calore monoblocco monofase a ciclo reversibile per il riscaldamento invernale, il raffrescamento e la produzione di acqua calda sanitaria.

Temperatura di mandata fino a 65°C.

Utilizza fluido refrigerante naturale R290 (propano), gas dalle eccezionali caratteristiche termodinamiche, con valore GWP pari a 0,02, quindi perfettamente eco-compatibile e quasi privo di effetti climalteranti.

Il compressore ermetico twin rotary con inverter è raffreddato tramite lo stesso ciclo termodinamico R290 mediante uno scambiatore rigenerativo, garantendo massima efficienza e capacità di modulazione della potenza.

## Caratteristiche principali

- Fluido refrigerante naturale R290 (propano)
- Regolazione elettronica della potenza mediante inverter (riscaldamento/raffrescamento di serie)
- Batteria evaporante a 5 ranghi con rivestimento idrofilico
- Valvola di commutazione a 4 vie e due valvole di espansione elettroniche
- Possibili temperature di mandata fino a 65 °C
- Circuito idraulico con pompa di circolazione e valvola di ritegno integrata
- Massima sicurezza contro fughe accidentali di gas
- Riscaldamento integrato della vasca di raccolta condensa
- Predisposizione alimentazione elettrica per cavo scaldante tubazione di scarico condensa (230 V)
- Estetica moderna con struttura in lamiera senza spigoli, zincata e verniciata a polvere grigio scuro.
- Griglia con lamelle davanti al ventilatore
- Struttura sostenibile in EPP, materiale ecologico, al 30% già proveniente da riciclo precedente e 100% riciclabile
- Elevata potenza a bassa temperatura anche con basse temperature esterne; idonea per applicazioni monovalenti

## Attacchi

Mandata e ritorno DN25 filetto maschio con tenuta piana.  
Scarico condensa DN40 per tubi a innesto.

## Circuito gas

Il circuito gas utilizza un compressore twin rotary con scambiatore rigenerativo, per ottenere massima efficienza e ampio campo di modulazione. L'inverter è raffreddato tramite il ciclo termodinamico R290 garantendo massimo recupero energetico e assenza di ventole che potrebbero guastarsi ed essere soggette a manutenzione.

## Circuito idraulico

Il circuito idraulico offre massima sicurezza rispetto a eventuali fughe di gas R290. Comprende un degaser con valvola di sicurezza tarata a 3 bar e scarico convogliato all'esterno dell'apparecchio; un sensore di flusso in grado di rilevare pressione e presenza di bolle in mandata; valvola di non ritorno in ottone DZR (DeZincification Resistant) integrata. Il circuito idraulico prevede disaccoppiamento delle vibrazioni per mezzo di tubi corrugati inox privo di materiali sintetici. Il circolatore di serie offre un'ottima prevalenza residua per tutti i modelli. Valvola di ritegno integrata.

## Alimentazione elettrica

Alimentazione trifase 400 V 50 Hz o monofase 230 V 50 Hz a seconda dei modelli, con fusibili di protezione di serie. Necessaria installazione di magnetotermico differenziale di tipo B. Disponibile di serie alimentazione elettrica separata monofase per alimentazione di solo controller e circolatore mediante UPS (UPS non incluso in fornitura), per garantire la protezione antigelo della macchina in caso di blackout.



Vedi qui le condizioni di garanzia complete



## Comando remoto della pompa di calore

La regolazione della pompa di calore è integrata nella scheda di controllo interna per la gestione della temperatura di riscaldamento, raffrescamento e acqua calda sanitaria richiamate dalla regolazione esterna tramite connessione ModBus (BMS) compatibile con TERMOREG.

## Prestazioni e conformità

- Classificazione energetica secondo ErP a bassa temperatura: classe A+++
- Classificazione energetica secondo ErP a media temperatura: classe A+++
- Direttive comunitarie, 2014/35/UE, 2014/30/UE, 2011/65/UE, 2012/19/UE, 2014/68/UE
  - Norme UNI EN 12735-1
  - Norma CEI EN 60335-1, CEI EN 60335-2-40
  - Norme CEI EN 55014-1, CEI EN 55014-2
  - Norma EN 50581
  - EN 14276
  - Conto Termico 2.0
  - DM 6 agosto 2020 (DM Requisiti EcoBonus/SuperBonus)

## La fornitura include

- Pompa di calore ModuEvo
- Pacchetto termoregolazione TERMOREG composto da
  - modulo principale 8 IN 8 OUT
  - alimentatore 60 W 12 V
  - sonda temperatura 12 K n°5
  - sonda esterna 12 K n°1
  - interfaccia OT per eventuale collegamento a caldaia Paradigma
  - interfaccia ModBus ModuEvo
  - Reg Touch interfaccia touch screen con collegamento WiFi

	ModuEvo 09 M	ModuEvo 12 M	ModuEvo 12 T	ModuEvo 14 T
Classe energetica BT <sup>1)</sup>	A+++	A+++	A+++	A+++
Classe energetica MT <sup>2)</sup>	A+++	A+++	A+++	A+++
Codice	03-7009M1	03-7012M1	03-7012T1	03-7014T1

<sup>1)</sup> Clima average, T mandata 35°C

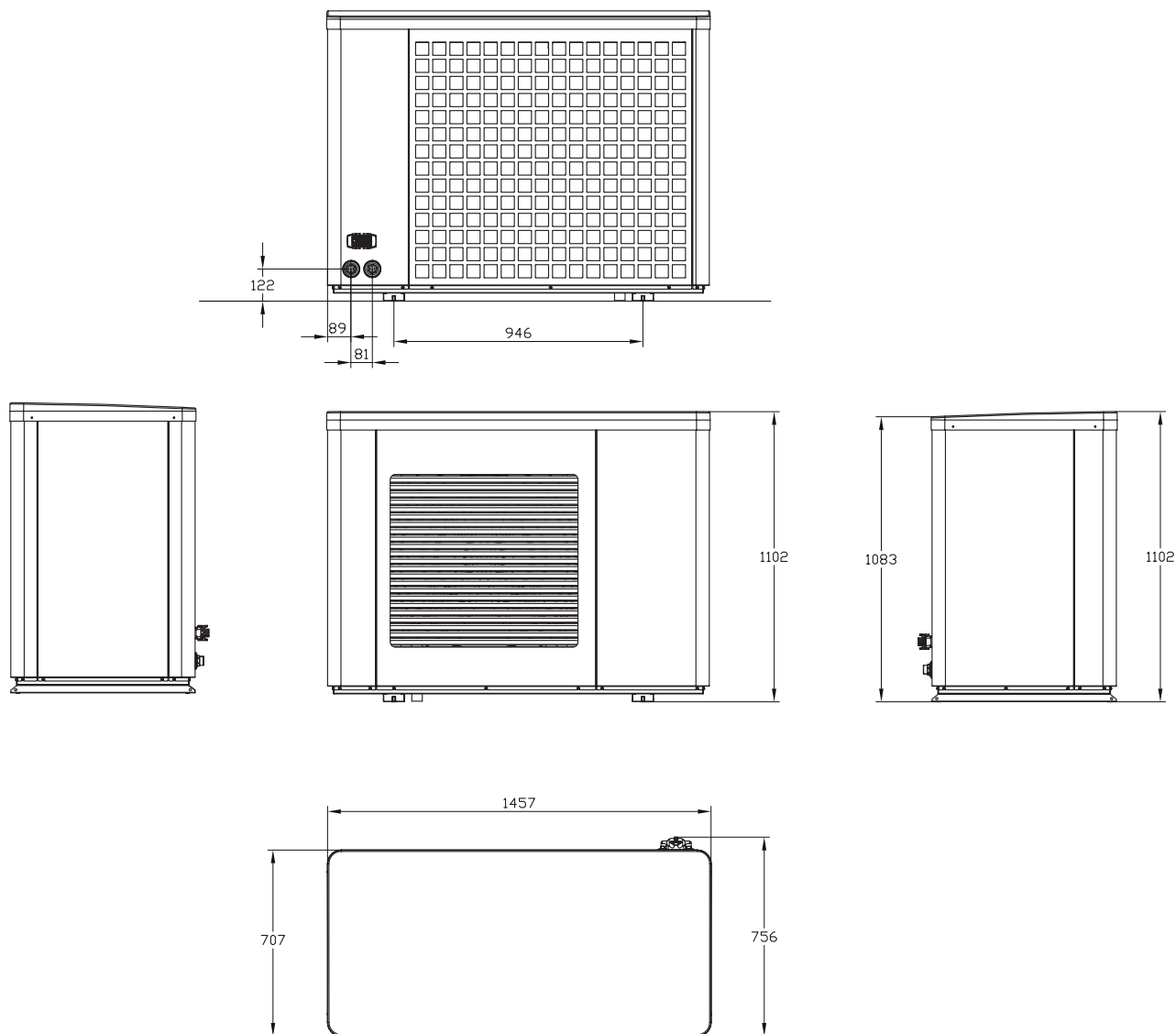
<sup>2)</sup> Clima average, T mandata 55°C



# MODUEVO

## Dimensionali

ModuEvo 09 M / ModuEvo 12 M e T / ModuEvo 14 T



# MODUEVO

CARATTERISTICHE TECNICHE	Unità	ModuEvo			
		09 M	12 M	12 T	14 T
<b>Dati di resa riscaldamento secondo EN 14511 (A7/W35, salto termico 5 K)</b>					
Potenza nominale	kW	9,0	12,4	12,4	14,1
Potenza elettrica assorbita	kW	1,74	2,53	2,53	2,95
COP	-	5,16	4,90	4,90	4,78
Campo di lavoro della potenza (min-max)	kW	4,45 - 14,1	4,45 - 14,1	4,45 - 14,1	4,45 - 14,1
<b>Dati di resa riscaldamento secondo EN 14511 (A7/W55, salto termico 5 K)</b>					
Potenza nominale	kW	8,06	10,70	10,70	13,10
Potenza elettrica assorbita	kW	2,07	3,45	3,45	3,97
COP	-	3,40	3,10	3,10	3,30
<b>Dati di resa riscaldamento secondo EN 14511 (A-7/W55, salto termico 5 K)</b>					
Potenza massima	kW	6,10	10,20	10,20	10,30
Potenza elettrica assorbita	kW	2,42	4,32	4,32	4,32
COP	-	2,52	2,36	2,36	2,38
<b>Dati di resa raffrescamento secondo EN 14511 (A35/W18, salto termico 5 K)</b>					
Potenza nominale	kW	8,6	11,8	11,8	11,8
Potenza elettrica assorbita	kW	2,04	3,06	3,06	3,06
EER	-	4,20	3,86	3,86	3,86
Campo di lavoro della potenza (min-max)	kW	5,3 - 11,8	5,3 - 11,8	5,3 - 11,8	5,3 - 11,8
<b>Dati di resa raffrescamento secondo EN 14511 (A35/W7, salto termico 5 K)</b>					
Potenza nominale	kW	7,9	9,6	9,6	9,6
Potenza elettrica assorbita	kW	2,63	3,47	3,47	3,47
EER	-	3,00	2,77	2,77	2,77
Campo di lavoro della potenza (min-max)	kW	3,7 - 9,6	3,7 - 9,6	3,7 - 9,6	3,7 - 9,6
<b>Valori elettrici</b>					
Tensione nominale	V	230	230	400	400
Corrente di esercizio climatizzazione	A	15	20	12	12
Potenza elettrica climatizzazione	kW	3,5	4,6	4,6	4,6
Corrente di esercizio booster ACS	A	20	20	12	12
Potenza elettrica booster ACS	kW	4,6	4,6	4,6	4,6
Corrente di esercizio max	A	20	20	12	12
Potenza elettrica max	kW	4,6	4,6	4,6	4,6
Cos φ	-	≥ 0,95	≥ 0,95	≥ 0,95	≥ 0,95
Fusibile di protezione	A	25	25	3X16	3X16
Tipo di protezione differenziale	-	Tipo B	Tipo B	Tipo B	Tipo B
<b>Circuito frigorifero</b>					
Refrigerante	-	R290	R290	R290	R290
• Gruppo di sicurezza integrato	-	sì	sì	sì	sì
• Volume di riempimento	kg	2,85	2,85	2,85	2,85
• Potenziale di riscaldamento globale (GWP)	-	0,02	0,02	0,02	0,02
• Equivalente CO <sub>2</sub>	kg	0,06	0,06	0,06	0,06
Compressore (ermetico)	-	Rotativo	Rotativo	Rotativo	Rotativo
• Olio nel compressore	Tipo	HAF68	HAF68	HAF68	HAF68
• Quantità di olio nel compressore	ml	1150	1150	1150	1150
Pressione d'esercizio ammessa	-	-	-	-	-
• Ps lato alta pressione	bar	31	31	31	31
• Ps lato bassa pressione	bar	8,52	8,52	8,52	8,52
• Ts min/max lato alta pressione	°C	-28 / +115	-28 / +115	-28 / +115	-28 / +115
• Ts min/max lato bassa pressione	°C	-28 / +25	-28 / +25	-28 / +25	-28 / +25
• P <sub>T</sub>	-	31	31	31	31
• Categoria PED	-	II	II	II	II

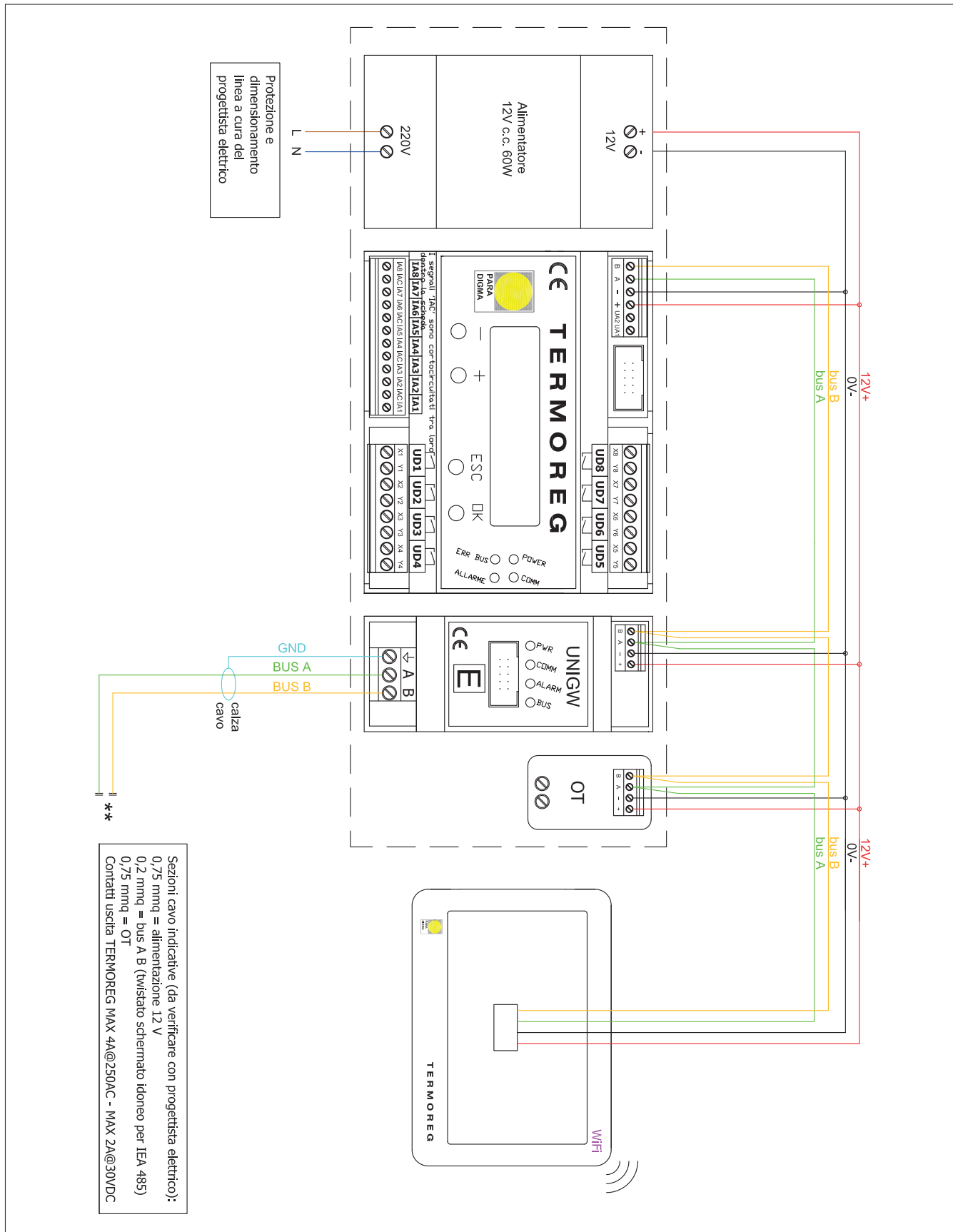


# MODUEVO

CARATTERISTICHE TECNICHE	Unità	ModuEvo			
		09 M	12 M	12 T	14 T
<b>Circuito acqua</b>					
Pressione max lato acqua	bar	3,0	3,0	3,0	3,0
Pressione min lato acqua	bar	0,5	0,5	0,5	0,5
kv pompa di calore	m <sup>3</sup> h/bar <sup>0,5</sup>	3,5	3,5	3,5	3,5
Contenuto minimo acqua circuito idraulico	l/kW	10	10	10	10
<b>Dimensioni d'ingombro unità esterna</b>					
Lunghezza totale	mm	1450	1450	1450	1450
Larghezza totale	mm	700	700	700	700
Altezza totale	mm	1120	1120	1120	1120
<b>Peso complessivo</b>					
Peso	kg	215	215	215	215
<b>Potenza sonora dell'unità esterna alla potenzialità utile (misurazione in base a EN 12102/EN ISO 9614-2)</b>					
Spettro di potenza sonora ponderato con A7/W55 • ErP	dB(A)	56	59	59	61
<b>Classe energetica secondo la normativa UE n. 813/2013 Riscaldamento (condizioni climatiche medie)</b>					
• Utilizzo a bassa temperatura (W35)	-	A+++	A+++	A+++	A+++
• Utilizzo a media temperatura (W55)	-	A+++	A+++	A+++	A+++

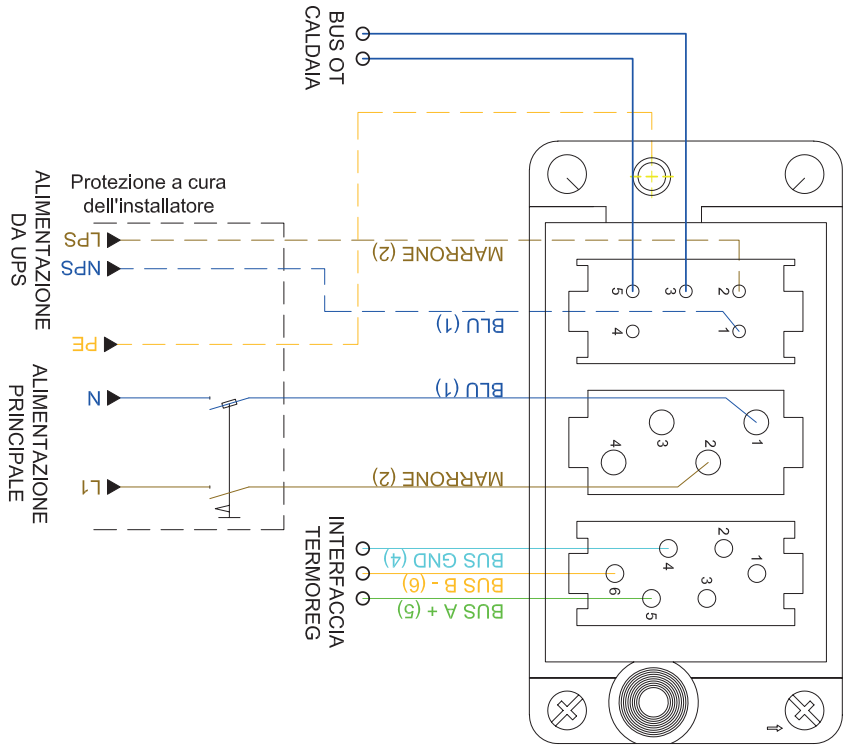
# MODUEVO

## Collegamenti elettrici ModuEvo

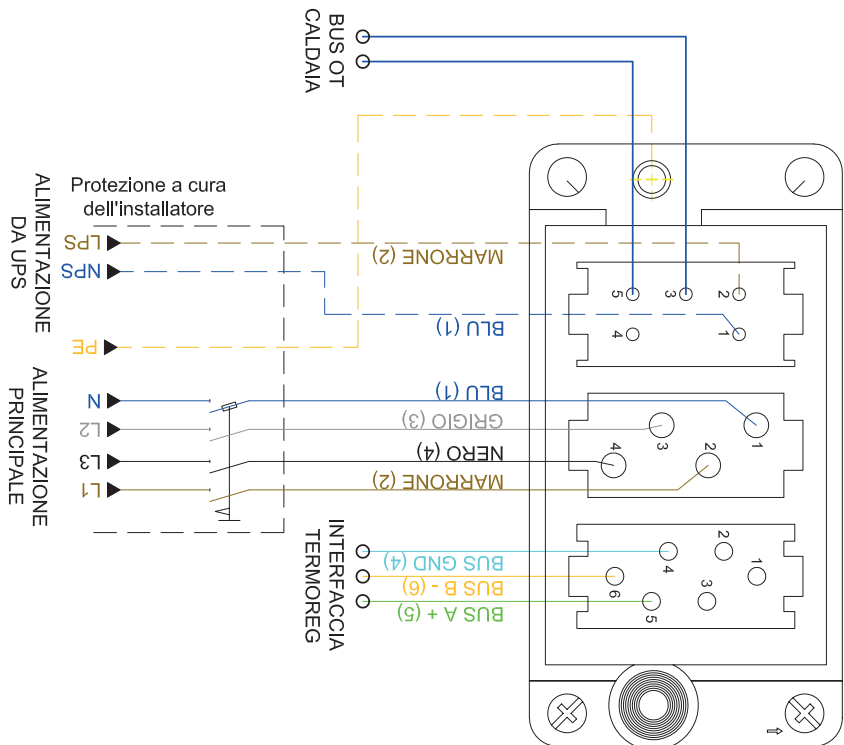


**Collegamenti elettrici ModuEvo**

**CONNETTORE MODUEVO MONOFASE**



**CONNETTORE MODUEVO TRIFASE**

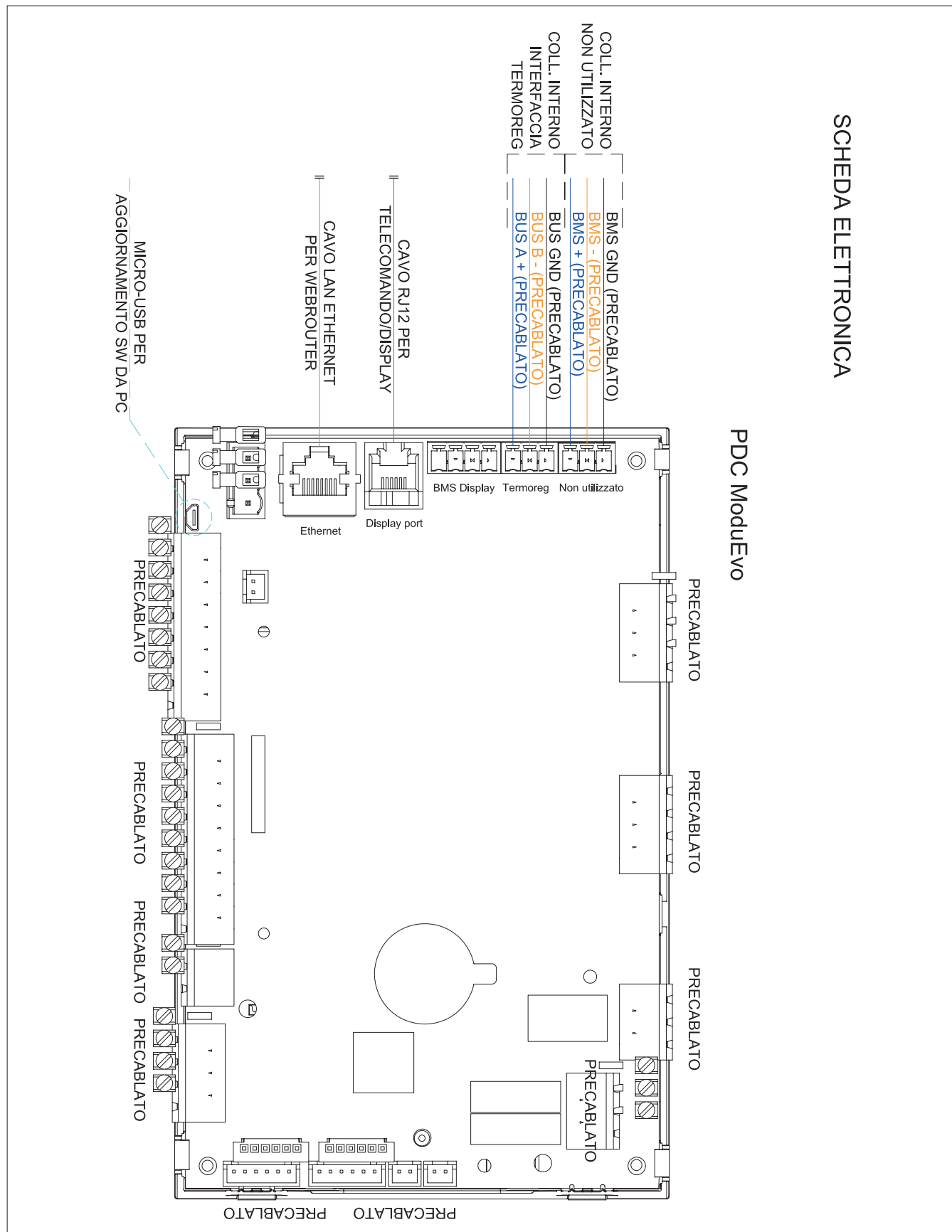


**ATTENZIONI!**  
 La pompa di calore è predisposta per ingresso ausiliario da UPS esterno, per l'alimentazione di circolatore e centralina.  
 In assenza di UPS è necessario modificare un collegamento interno come illustrato nel THIT9762. Verificare in ogni caso lo stato del collegamento interno prima di alimentare la macchina.



# MODUEVO

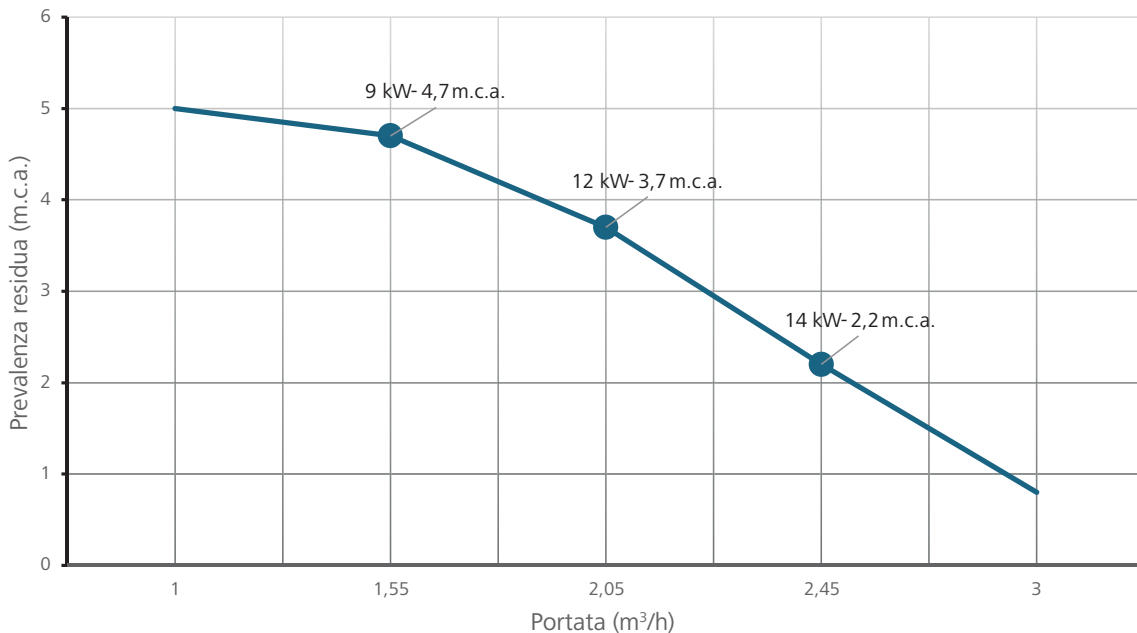
## Collegamenti elettrici ModuEvo



# MODUEVO

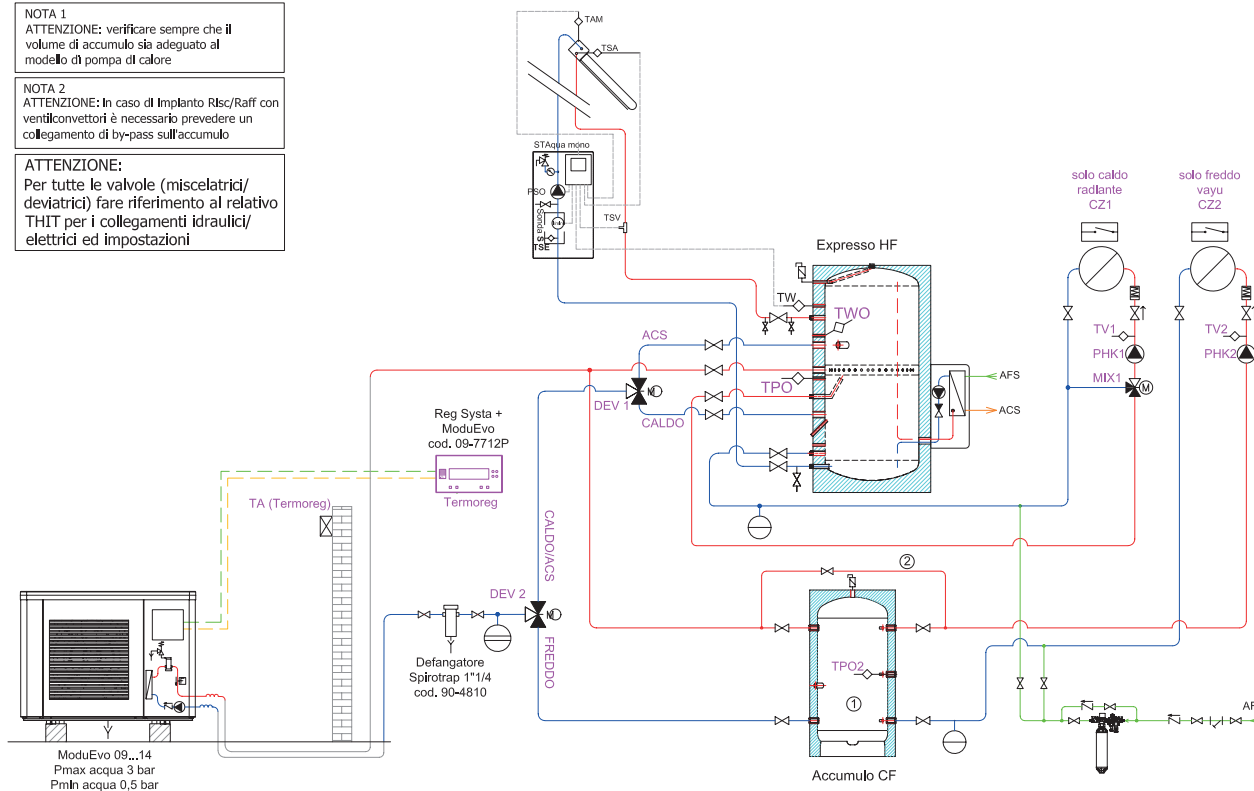
## Diagrammi portata / prevalenza residua dei circolatori

Diagrammi portata nominale/prevalenza residua circolatori



## Schema idraulico con Espresso HF

- NOTA 1  
ATTENZIONE: verificare sempre che il volume di accumulo sia adeguato al modello di pompa di calore
- NOTA 2  
ATTENZIONE: In caso di Impianto Risc/Raff con ventilconvettori è necessario prevedere un collegamento di by-pass sull'accumulo
- ATTENZIONE:  
Per tutte le valvole (miscelatrici/deviatrici) fare riferimento al relativo THIT per i collegamenti idraulici/elettrici ed impostazioni



ModuEvo 09...14  
Pmax acqua 3 bar  
Pmin acqua 0,5 bar



# MODUEVO

## Product Fiche

ModuEvo 09M kW 35°C - Calculation of energy efficiency - Average climate

Product reference		Reference conditions		
Manufacturer	e2Tech	Climate	average	
Product reference	ModuEvo 09M	Tdesignh	-10	°C
Type of heat pump	outdoor air-to-water	Prated	8	kW
Operating mode	reversible	Tbiv	-7	°C
Temperature application	35°C	TOL	-10	°C
Water flow	variable	HHE	2066	hours
Water outlet temperature	variable	QH	17430	kWh
Capacity control	variable	Fossil fuel backup efficiency	-	%
Backup heater	electricity			

Performance data

Condition	Outdoor air T°C	Part load ratio (%)	Part Load (kW)	Inlet / outlet water temperatures for testing	Declared Capacity (kW)	Declared COP <sub>d</sub>	C <sub>dh</sub>	CR	COP <sub>bin</sub>
A	-7	88	7,46	29 / 34	7,46	3,45	1,000	1,00	3,46
B	2	54	4,54	25 / 30	4,54	4,99	1,000	1,00	4,31
C	7	35	2,92	22 / 27	4,13	6,62	0,900	0,71	4,99
D	12	15	1,3	19 / 24	4,79	6,5	0,900	0,27	6,57
E(TOL) or E(Tdesignh)	-10	100	8,44	30 / 35	6,88	3,13	1,000	1,00	3,13
F(Tbiv)	-7	88	7,46	29 / 34	7,46	3,45	1,000	1,00	3,46

Auxiliary power consumptions - Operating modes for reversible units

	Hours	Power input (W)	P * h (kWh)
Thermostat off	178	60	11
Stand by	0	25	0
Off mode	0	20	0
Crankcase heater	178	1	0

Energy Efficiency

SCOP <sub>on</sub>	SCOP	h <sub>s</sub>	Q <sub>HE</sub> (kWh)
5,07	5,06	199,4	3444

ModuEvo 09M kW 55°C - Calculation of energy efficiency - Average climate

Product reference		Reference conditions		
Manufacturer	e2Tech	Climate	average	
Product reference	ModuEvo 09M	Tdesignh	-10	°C
Type of heat pump	outdoor air-to-water	Prated	8	kW
Operating mode	reversible	Tbiv	-7	°C
Temperature application	55°C	TOL	-20	°C
Water flow	variable	HHE	2066	hours
Water outlet temperature	variable	QH	16214	kWh
Capacity control	variable	Fossil fuel backup efficiency	-	%
Backup heater	electricity			

Performance data

Condition	Outdoor air T°C	Part load ratio (%)	Part Load (kW)	Inlet / outlet water temperatures for testing	Declared Capacity (kW)	Declared COP <sub>d</sub>	C <sub>dh</sub>	CR	COP <sub>bin</sub>
A	-7	88	6,94	44 / 52	6,94	2,54	1,000	1,00	2,54
B	2	54	4,23	34 / 42	4,22	3,98	1,000	1,00	3,98
C	7	35	2,72	28 / 36	3,89	5,41	0,900	0,70	5,4
D	12	15	1,21	27 / 35	4,57	5,49	0,900	0,26	5,46
E(TOL) or E(Tdesignh)	-10	100	7,85	47 / 55	6,41	2,26	1,000	1,00	2,26
F(Tbiv)	-7	88	6,94	44 / 52	6,94	2,54	1,000	1,00	2,54

Auxiliary power consumptions - Operating modes for reversible units

	Hours	Power input (W)	P * h (kWh)
Thermostat off	178	60	11
Stand by	0	25	0
Off mode	0	20	0
Crankcase heater	178	1	0

Energy Efficiency

SCOP <sub>on</sub>	SCOP	h <sub>s</sub>	Q <sub>HE</sub> (kWh)
4,04	4,03	158,2	4024



# MODUEVO

## Product Fiche

### ModuEvo 12M / 12T kW 35°C - Calculation of energy efficiency - Average climate

Product reference		Reference conditions		
Manufacturer	e2Tech	Climate	average	
Product reference	ModuEvo 12M / 12T	Tdesignh	-10	°C
Type of heat pump	outdoor air-to-water	Prated	13	kW
Operating mode	reversible	Tbiv	-7	°C
Temperature application	35°C	TOL	-10	°C
Water flow	variable	HHE	2066	hours
Water outlet temperature	variable	QH	27349	kWh
Capacity control	variable	Fossil fuel backup efficiency	-	%
Backup heater	electricity			

#### Performance data

Condition	Outdoor air T°C	Part load ratio (%)	Part Load (kW)	Inlet / outlet water temperatures for testing	Declared Capacity (kW)	Declared COP <sub>d</sub>	C <sub>dh</sub>	CR	COP <sub>bin</sub>
A	-7	88	11,7	29 / 34	11,7	3,35	1,000	1,00	3,36
B	2	54	7,13	25 / 30	7,12	5,01	1,000	1,00	5,01
C	7	35	4,58	27 / 35	5,51	6,84	0,900	0,83	6,81
D	12	15	2,04	19 / 24	6,41	6,76	0,900	0,316	6,74
E(TOL) or E(Tdesignh)	-10	100	13,2	30 / 35	10,9	3,08	1,000	1,00	3,07
F(Tbiv)	-7	88	11,7	29 / 34	11,7	3,35	1,000	1,00	3,36

#### Auxiliary power consumptions - Operating modes for reversible units

	Hours	Power input (W)	P * h (kWh)
Thermostat off	178	8,55	2
Stand by	0	22	0
Off mode	0	22	0
Crankcase heater	178	0	0

#### Energy Efficiency

SCOP <sub>on</sub>	SCOP	h <sub>s</sub>	Q <sub>HE</sub> (kWh)
5,12	5,11	201,4	5353

### ModuEvo 12M / 12T kW 55°C - Calculation of energy efficiency - Average climate

Product reference		Reference conditions		
Manufacturer	e2Tech	Climate	average	
Product reference	ModuEvo 12M / 12T	Tdesignh	-10	°C
Type of heat pump	outdoor air-to-water	Prated	13	kW
Operating mode	reversible	Tbiv	-7	°C
Temperature application	55°C	TOL	-20	°C
Water flow	variable	HHE	2066	hours
Water outlet temperature	variable	QH	25984	kWh
Capacity control	variable	Fossil fuel backup efficiency	-	%
Backup heater	electricity			

#### Performance data

Condition	Outdoor air T°C	Part load ratio (%)	Part Load (kW)	Inlet / outlet water temperatures for testing	Declared Capacity (kW)	Declared COP <sub>d</sub>	C <sub>dh</sub>	CR	COP <sub>bin</sub>
A	-7	88	11,1	44 / 52	11,1	2,49	1,000	1,00	2,5
B	2	54	6,77	34 / 42	6,77	4,01	1,000	1,00	4,01
C	7	35	4,35	29 / 36	5,21	5,68	0,900	0,835	5,7
D	12	15	1,93	27 / 30	6,11	5,77	0,910	0,3165	5,8
E(TOL) or E(Tdesignh)	-10	100	12,6	47 / 55	10,3	2,2	1,000	1,00	2,23
F(Tbiv)	-7	88	11,1	44 / 52	11,1	2,49	1,000	1,00	2,5

#### Auxiliary power consumptions - Operating modes for reversible units

	Hours	Power input (W)	P * h (kWh)
Thermostat off	178	8,55	2
Stand by	0	22	0
Off mode	0	22	0
Crankcase heater	178	0	0

#### Energy Efficiency

SCOP <sub>on</sub>	SCOP	h <sub>s</sub>	Q <sub>HE</sub> (kWh)
4,1	4,1	161,1	6334



# MODUEVO

## Product Fiche

### ModuEvo 14T kW 35°C - Calculation of energy efficiency - Average climate

Product reference		Reference conditions		
Manufacturer	e2Tech	Climate	average	
Product reference	ModuEvo 14T	Tdesignh	-10	°C
Type of heat pump	outdoor air-to-water	Prated	14	kW
Operating mode	reversible	Tbiv	-7	°C
Temperature application	35°C	TOL	-10	°C
Water flow	variable	HHE	2066	hours
Water outlet temperature	variable	QH	28344	kWh
Capacity control	variable	Fossil fuel backup efficiency	-	%
Backup heater	electricity			

#### Performance data

Condition	Outdoor air T°C	Part load ratio (%)	Part Load (kW)	Inlet / outlet water temperatures for testing	Declared Capacity (kW)	Declared COP <sub>d</sub>	C <sub>dh</sub>	CR	COP <sub>bin</sub>
A	-7	88	12,1	29 / 34	12,1	3,33	1,000	1,00	3,33
B	2	54	7,39	25 / 30	7,39	4,99	1,000	1,00	5,01
C	7	35	4,75	27 / 35	5,52	6,87	0,900	0,86	6,86
D	12	15	2,11	19 / 24	6,42	6,82	0,900	0,33	6,81
E(TOL) or E(Tdesignh)	-10	100	13,7	30 / 35	11,3	3,06	1,000	1,00	3,06
F(Tbiv)	-7	88	12,1	29 / 34	12,1	3,33	1,000	1,00	0,33

#### Auxiliary power consumptions - Operating modes for reversible units

	Hours	Power input (W)	P * h (kWh)
Thermostat off	178	8,55	2
Stand by	0	22	0
Off mode	0	22	0
Crankcase heater	178	0	0

#### Energy Efficiency

SCOP <sub>on</sub>	SCOP	h <sub>s</sub>	Q <sub>HE</sub> (kWh)
5,12	5,11	202	5542

### ModuEvo 14T kW 55°C - Calculation of energy efficiency - Average climate

Product reference		Reference conditions		
Manufacturer	e2Tech	Climate	average	
Product reference	ModuEvo 14T	Tdesignh	-10	°C
Type of heat pump	outdoor air-to-water	Prated	13	kW
Operating mode	reversible	Tbiv	-7	°C
Temperature application	55°C	TOL	-20	°C
Water flow	variable	HHE	2066	hours
Water outlet temperature	variable	QH	26970	kWh
Capacity control	variable	Fossil fuel backup efficiency	-	%
Backup heater	electricity			

#### Performance data

Condition	Outdoor air T°C	Part load ratio (%)	Part Load (kW)	Inlet / outlet water temperatures for testing	Declared Capacity (kW)	Declared COP <sub>d</sub>	C <sub>dh</sub>	CR	COP <sub>bin</sub>
A	-7	88	11,5	44 / 52	11,5	2,48	1,000	1,00	2,49
B	2	54	7,03	34 / 42	7,03	4,02	1,000	1,00	4,01
C	7	35	4,52	28 / 36	5,22	5,78	0,900	0,87	5,75
D	12	15	2,01	27 / 35	6,11	5,9	0,900	0,33	5,87
E(TOL) or E(Tdesignh)	-10	100	13,1	47 / 55	10,7	2,22	1,000	1,00	2,22
F(Tbiv)	-7	88	11,5	44 / 52	11,5	2,48	1,000	1,00	2,49

#### Auxiliary power consumptions - Operating modes for reversible units

	Hours	Power input (W)	P * h (kWh)
Thermostat off	178	8,55	2
Stand by	0	22	0
Off mode	0	22	0
Crankcase heater	178	0	0




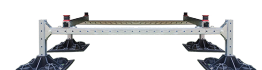

#### Energy Efficiency

SCOP <sub>on</sub>	SCOP	h <sub>s</sub>	Q <sub>HE</sub> (kWh)
4,11	4,11	161,4	6561



# MODUEVO

## Accessori

	<b>Filtro a Y</b>	
	Modello	Filtro a Y da 1"1/2
	Codice	03-1796
	<b>Defangatore Spirotrap magnetico (accessorio obbligatorio in alternativa al filtro a Y)</b>	
	Modello	Spirotrap 1" 1/4
	Codice	90-4810
	<b>Valvole a 3 vie</b>	
	Modello	Valvola a 3 vie 1"1/4
	Codice	90-5530
	<b>Telaio per rialzo da terra con antivibranti fino a 350 kg</b>	
	Telaio per rialzo da terra, adatto per l'installazione di unità esterne con interasse massimo 1000 mm, senza trasmettere vibrazioni e rumori. Misure ingombro in pianta: 1300 x 1540 mm Intervallo regolazione in altezza: 270 - 390 mm Carico massimo: 500 kg	
	Codice	03-0250E
	<b>Kit antivibranti pavimento rossi</b>	
	Carico massimo 350 kg	
	Codice	03-0248R

# Note

Grid area for notes.

