

# MODUEXPO HT

## Scheda tecnica



Consulta qui  
il listino prodotti  
per maggiori dettagli

# POMPE DI CALORE MODUEXPO HT

## ModuExpo HT 30...49

- Le versioni ModuExpo HT da 30 a 49 kW sono ideali per soddisfare i fabbisogni di acqua calda e riscaldamento in strutture residenziali di medie dimensioni
- L'efficienza è garantita da un'ottimale gestione del carico, grazie al doppio compressore in grado di parzializzare la generazione a gradienti 0-50-100% in base alle necessità, impiegando un circuito frigorifero a iniezione di vapore e liquido
- Con il desurriscaldatore opzionale è possibile recuperare il calore dissipato durante il raffreddamento per preriscaldare l'accumulo di acqua calda sanitaria
- Sempre efficienti con un'ottimale gestione del carico grazie al doppio compressore con avviamento automatico in base alle necessità
- Elevate prestazioni anche con temperature esterne rigide, fino a -22°C, o elevate, fino a 50°C
- Desurriscaldatore opzionale per il recupero del calore dissipato in raffreddamento utile per preriscaldare l'accumulo di ACS
- Silenziosità e flessibilità con l'allestimento acustico comfort opzionale, con isolamento del vano compressori, per i contesti dove è richiesto un basso livello sonoro nel funzionamento
- Semplice manutenzione con accesso ai componenti interni rimuovendo i pannelli anteriori e posteriori
- Le ModuExpo HT 30...49 sono ermeticamente sigillate
- Gas utilizzato: R410A



ModuExpo HT 30-49 ad Alta Temperatura (HT), bi-compressore, con circolatore e soft starter			
	Versione NON silenziosa	Versione silenziosa	Versione silenziosa con desurriscaldatore
	<b>HT-30 TNSNDCSYB</b>	<b>HT-30 TYSNDCSYB</b>	<b>HT-30 TYSYDCSYB</b>
Classe energetica 35°C	<b>A++</b>	<b>A++</b>	<b>A++</b>
Classe energetica 55°C	<b>A++</b>	<b>A++</b>	<b>A++</b>
<b>Codice</b>	<b>03-0834</b>	<b>03-0838</b>	<b>03-0846</b>
	<b>HT-38 TNSNDCSYB</b>	<b>HT-38 TYSNDCSYB</b>	<b>HT-38 TYSYDCSYB</b>
Classe energetica 35°C	<b>A++</b>	<b>A++</b>	<b>A++</b>
Classe energetica 55°C	<b>A++</b>	<b>A++</b>	<b>A++</b>
<b>Codice</b>	<b>03-0850</b>	<b>03-0854</b>	<b>03-0862</b>
	<b>HT-49 TNSNDCSYB</b>	<b>HT-49 TYSNDCSYB</b>	<b>HT-49 TYSYDCSYB</b>
Classe energetica 35°C	<b>A++</b>	<b>A++</b>	<b>A++</b>
Classe energetica 55°C	<b>A++</b>	<b>A++</b>	<b>A++</b>
<b>Codice</b>	<b>03-0866</b>	<b>03-0870</b>	<b>03-0878</b>

Modello ModuExpo HT	30	38	49
P <sub>rated</sub> (Bassa Temp. 35°C / Clima average) kW	30	39	50
Classificazione energetica e coefficiente di prestazione stagionale	A++ (174%)	A++ (174%)	A++ (172%)
Bassa Temp. 35°C / Clima average	SCOP 4,42	SCOP 4,42	SCOP 4,37
P <sub>rated</sub> (Media Temp. 55°C / Clima average) kW	31	41	51
Classificazione energetica e coefficiente di prestazione stagionale	A++ (138%)	A++ (138%)	A++ (137%)
Bassa Temp. 55°C / Clima average	SCOP 3,53	SCOP 3,35	SCOP 4,49
Potenza riscaldamento (A 7 / W 35 °C)	30,3	39,8	50
COP (A 7/W 35 °C)	4,68	4,66	4,63
Potenza raffreddamento (A 35 / W 18 °C)	33,7	44,3	55,6
EER (A 35 / W 18 °C)	3,97	3,96	3,92
Peso (kg)	374	446	449
Dimensioni L x P x H (mm)	1.330 x 930 x 1.830	1.730 x 930 x 1.830	1.730 x 930 x 1.830



# POMPE DI CALORE MODUEXPO HT

## ModuExpo HT 57...95

- Le versioni ModuExpo HT da 57 a 95 kW sono pompe di calore monoblocco ideali per soddisfare i fabbisogni di acqua calda e riscaldamento in strutture di grandi dimensioni, come condomini o strutture ricettive o di altra natura
- L'efficienza è garantita da un'ottimale gestione del carico, grazie al doppio compressore in grado di parzializzare la generazione a gradini 0-50-100% in base alle necessità, impiegando un circuito frigorifero a iniezione di liquido
- Come le altre pompe di calore della gamma ModuExpo, anche le versioni 57-95 sono costruite per garantire il massimo delle prestazioni in condizioni climatiche rigide o torride e sono progettate per resistere al meglio all'installazione esterna e all'esposizione agli agenti atmosferici
- Con il desurriscaldatore opzionale è possibile recuperare il calore dissipato durante il raffreddamento per preriscaldare l'accumulo di acqua calda sanitaria
- Sempre efficienti con un'ottimale gestione del carico grazie al doppio compressore con avviamento automatico in base alle necessità
- Elevate prestazioni anche con temperature esterne rigide, fino a -22°C, o elevate, fino a 50°C
- Desurriscaldatore opzionale per il recupero del calore dissipato in raffreddamento utile per preriscaldare l'accumulo di ACS
- Silenziosità e flessibilità con l'allestimento acustico comfort opzionale, con isolamento del vano compressori, per i contesti dove è richiesto un basso livello sonoro nel funzionamento
- Semplice manutenzione con accesso ai componenti interni rimuovendo i pannelli anteriori e posteriori
- Le ModuExpo HT 57...95 sono ermeticamente sigillate
- Gas utilizzato: R410A






ModuExpo HT 57-95 ad Alta Temperatura (HT), bi-compressore, con circolatore e soft starter			
	Versione NON silenziosa	Versione silenziosa	Versione silenziosa con desurriscaldatore
	<b>HT-57 TNSNDCSYB</b>	<b>HT-57 TYSNDCSYB</b>	<b>HT-57 TYSYDCSYB</b>
Classe energetica 35°C	<b>A++</b>	<b>A++</b>	<b>A++</b>
Classe energetica 55°C	<b>A++</b>	<b>A++</b>	<b>A++</b>
<b>Codice</b>	<b>03-0902</b>	<b>03-0906</b>	<b>03-0914</b>
	<b>HT-65 TNSNDCSYB</b>	<b>HT-65 TYSNDCSYB</b>	<b>HT-65 TYSYDCSYB</b>
Classe energetica 35°C	<b>A++</b>	<b>A++</b>	<b>A++</b>
Classe energetica 55°C	<b>A++</b>	<b>A++</b>	<b>A++</b>
<b>Codice</b>	<b>03-0918</b>	<b>03-0922</b>	<b>03-0930</b>
	<b>HT-75 TNSNDCSYB</b>	<b>HT-75 TYSNDCSYB</b>	<b>HT-75 TYSYDCSYB</b>
Classe energetica 35°C	<b>A++</b>	<b>A++</b>	<b>A++</b>
Classe energetica 55°C	<b>A++</b>	<b>A++</b>	<b>A++</b>
<b>Codice</b>	<b>03-0934</b>	<b>03-0938</b>	<b>03-0946</b>
	<b>HT-85 TNSNDCSYB</b>	<b>HT-85 TYSNDCSYB</b>	<b>HT-85 TYSYDCSYB</b>
Classe energetica 35°C	<b>A++</b>	<b>A++</b>	<b>A++</b>
Classe energetica 55°C	<b>A++</b>	<b>A++</b>	<b>A++</b>
<b>Codice</b>	<b>03-0950</b>	<b>03-0954</b>	<b>03-0962</b>
	<b>HT-95 TNSNDCSYB</b>	<b>HT-95 TYSNDCSYB</b>	<b>HT-95 TYSYDCSYB</b>
Classe energetica 35°C	<b>A++</b>	<b>A++</b>	<b>A++</b>
Classe energetica 55°C	<b>A++</b>	<b>A++</b>	<b>A++</b>
<b>Codice</b>	<b>03-0966</b>	<b>03-0970</b>	<b>03-0978</b>

Modello ModuExpo HT	57	65	75	85	95
P <sub>rated</sub> (Bassa Temp. 35°C / Clima average) kW	55	63	71	81	91
Classificazione energetica e coefficiente di prestazione stagionale Bassa Temp. 35°C / Clima average	A++ (ηs 166%) SCOP 4,23	A++ (ηs 168%) SCOP 4,26	A++ (ηs 165%) SCOP 4,21	A++ (ηs 167%) SCOP 4,24	A++ (ηs 166%) SCOP 4,21
P <sub>rated</sub> (Media Temp. 55°C / Clima average) kW	53	60	68	78	87
Classificazione energetica e coefficiente di prestazione stagionale Bassa Temp. 55°C / Clima average	A++ (ηs 131%) SCOP 3,25	A++ (ηs 131%) SCOP 3,36	A++ (ηs 130%) SCOP 3,32	A++ (ηs 131%) SCOP 3,358	A++ (ηs 130%) SCOP 3,32
Potenza riscaldamento (A 7 / W 35 °C)	57,7	65,8	74,8	85,1	95,8
COP (A 7/W 35 °C)	4,47	4,51	4,45	4,48	4,46
Potenza raffreddamento (A 35 / W 18 °C)	64,2	73,3	83,5	94,7	107
EER (A 35 / W 18 °C)	3,80	3,84	3,80	3,80	3,81
Peso (kg)	515	628	640	758	770
Dimensioni L x P x H (mm)	1.730 x 930 x 1.830	2.480 x 930 x 1.830	2.480 x 930 x 1.830	3.230 x 930 x 1.830*	3.230 x 930 x 1.830*

\* Versioni ModuExpo HT 85-95 con 4 ventilatori

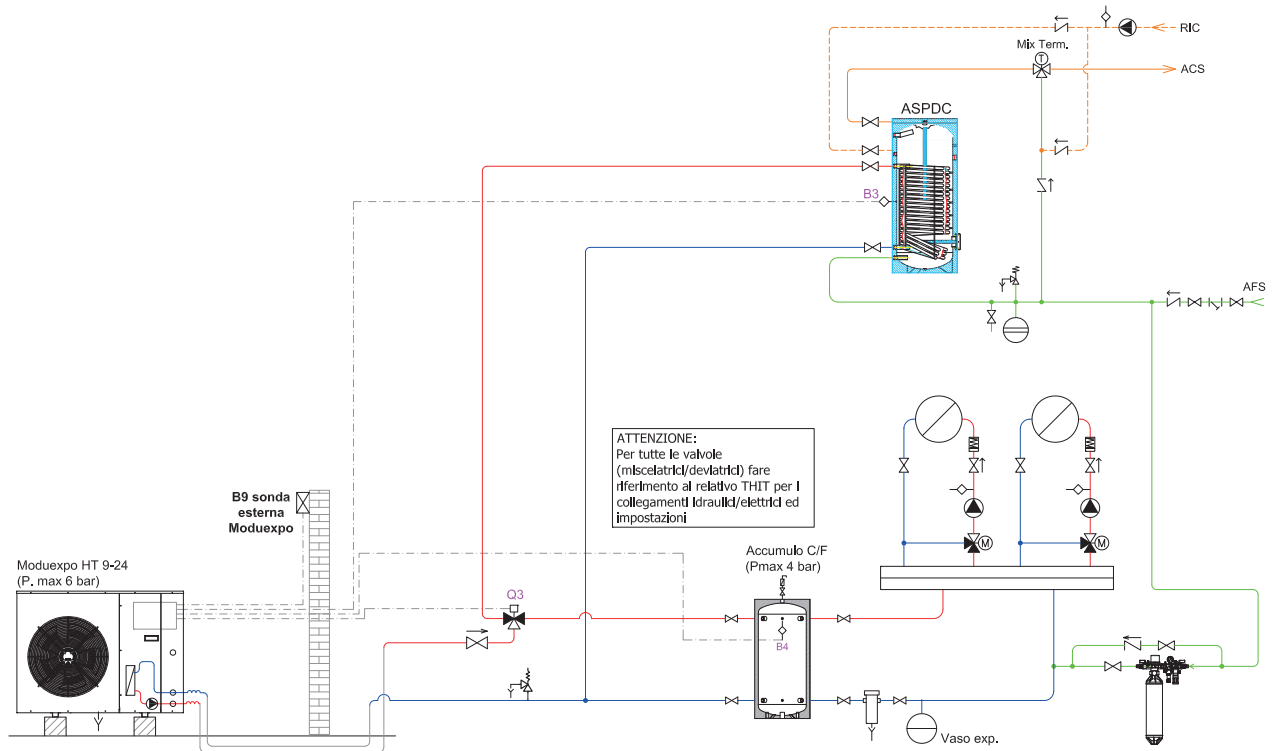
# POMPE DI CALORE MODUEXPO HT

## Accessori

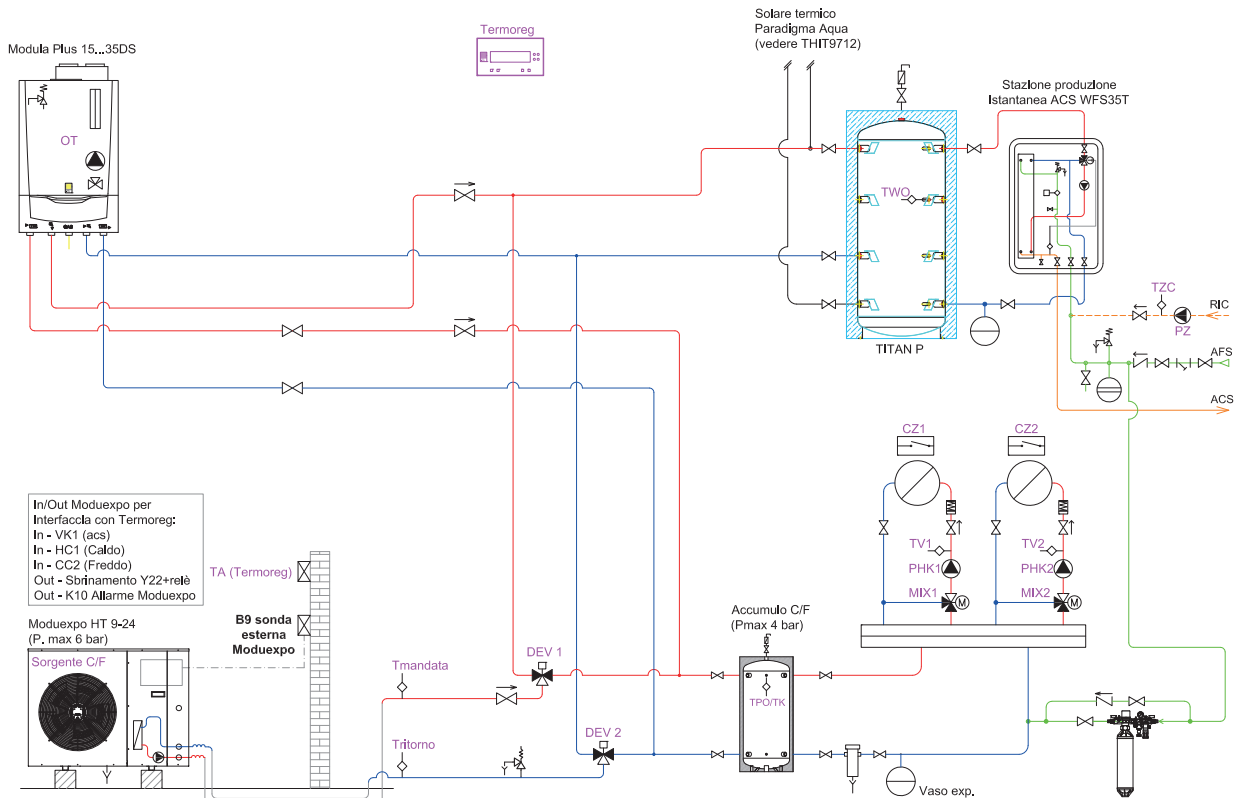
	Kit antivibranti ModuExpo HT-30...95	
		Modelli 30-38-49-57
	Codice	03-0887
	Telecomando	
	Codice	03-0770
	Sonda NTC 10K	
	Codice	03-0776

# POMPE DI CALORE MODUEXPO HT

## Schema di impianto con ModuExpo HT



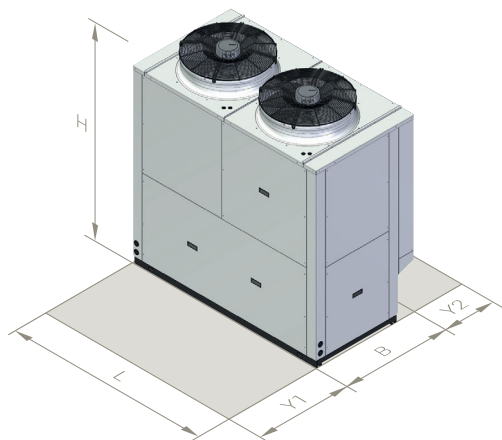
## Schema di impianto ModuExpo HT e caldaia a condensazione ModulaPlus



# POMPE DI CALORE MODUEXPO HT

## Dimensioni di ingombro e connessioni idrauliche

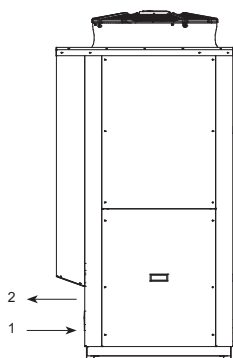
ModuExpo HT 30...49



Dimensioni di ingombro		30	38	49
L	mm	1330	1730	1730
B	mm	930	930	930
H	mm	1830	1830	1830
Y1	mm	1000	1000	1000
Y2	mm	500	500	500

X2, Y1, Y2: spazio di rispetto

Dimensioni di trasporto		30	38	49
L	mm	1400	1800	1800
B	mm	1000	1000	1000
H	mm	2000	2000	2000

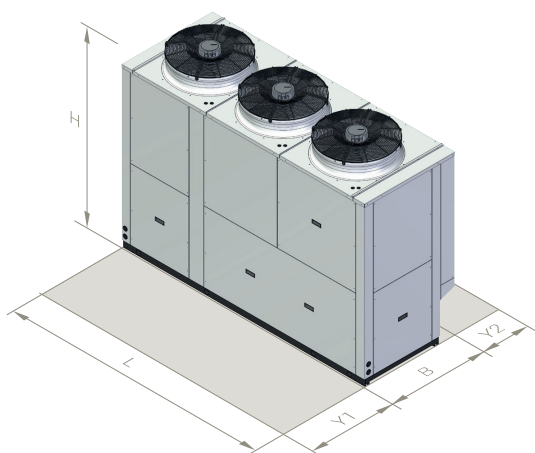


Connessioni idrauliche		30	38	49
1	INGRESSO lato impianto	G 1"1/2 M		
2	USCITA lato impianto	G 1"1/2 M		

# POMPE DI CALORE MODUEXPO HT

## Dimensioni di ingombro e connessioni idrauliche

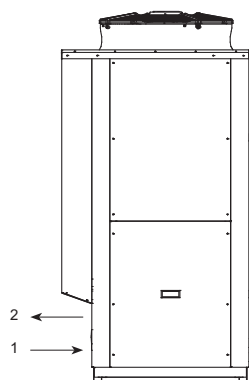
ModuExpo HT 57...95



Dimensioni di ingombro		57	65	75	85	95
L	mm	1730	2480	2480	3230	3230
B	mm	930	930	930	930	930
H	mm	1830	1830	1830	1830	1830
Y1	mm	1000	1000	1000	1000	1000
Y2	mm	500	500	500	500	500

X2, Y1, Y2: spazio di rispetto

Dimensioni di trasporto		57	65	75	85	95
L	mm	1800	2550	2550	3300	3300
B	mm	1000	1000	1000	1000	1000
H	mm	2000	2000	2000	2000	2000

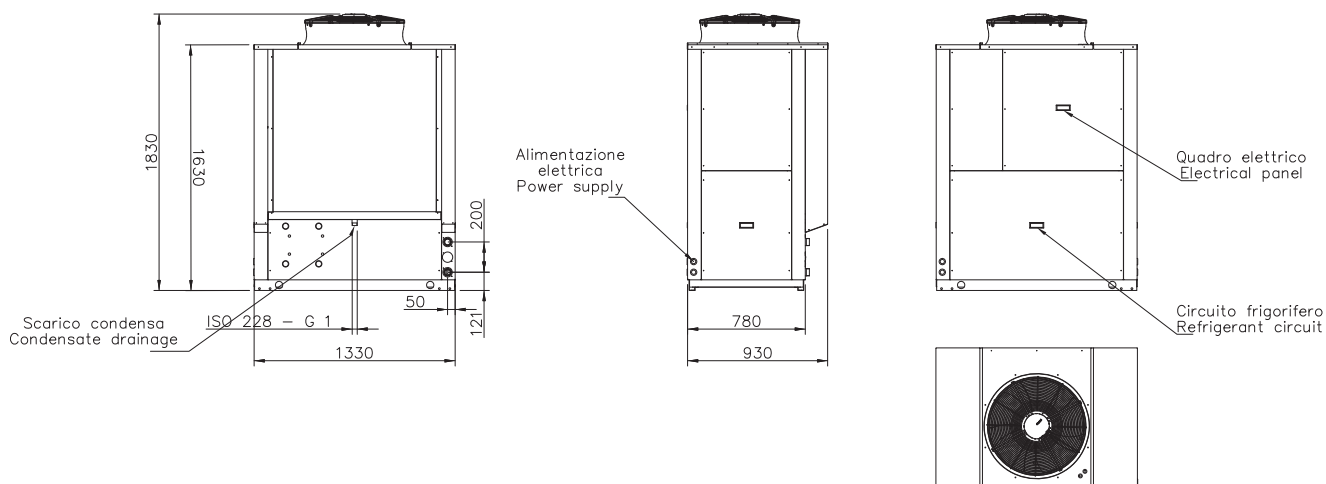


Connessioni idrauliche		57	65	75	85	95
1	INGRESSO lato impianto	G 2" M				
2	USCITA lato impianto	G 2" M				

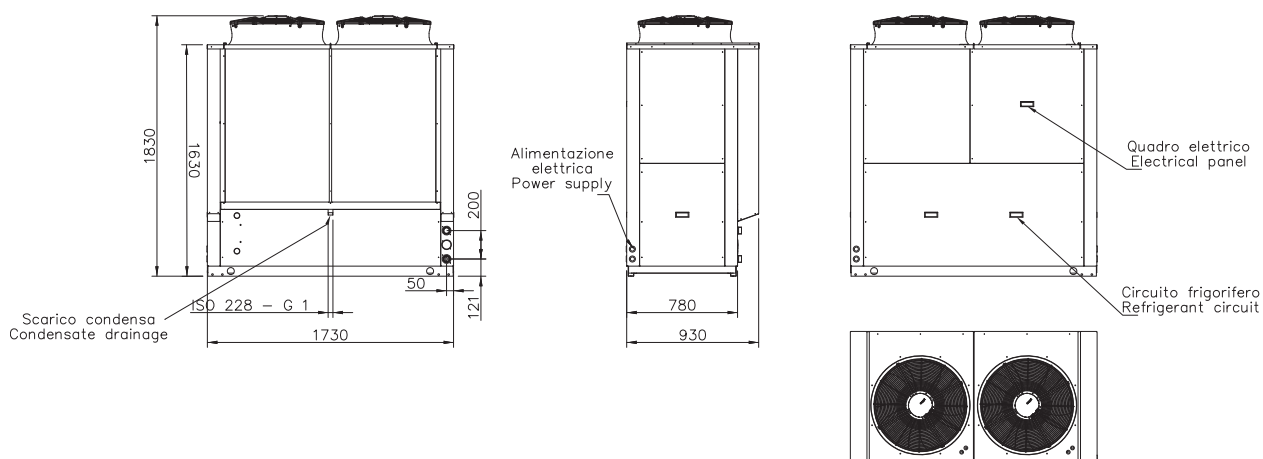
# POMPE DI CALORE MODUEXPO HT

## Dimensionali dettagliati

### ModuExpo HT 30



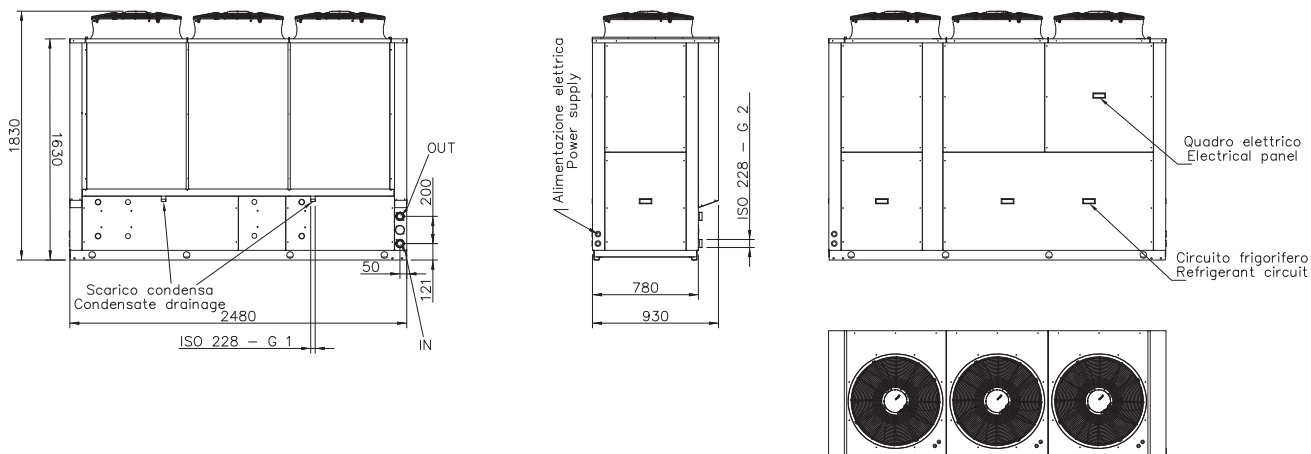
### ModuExpo HT 38 - 49 - 57



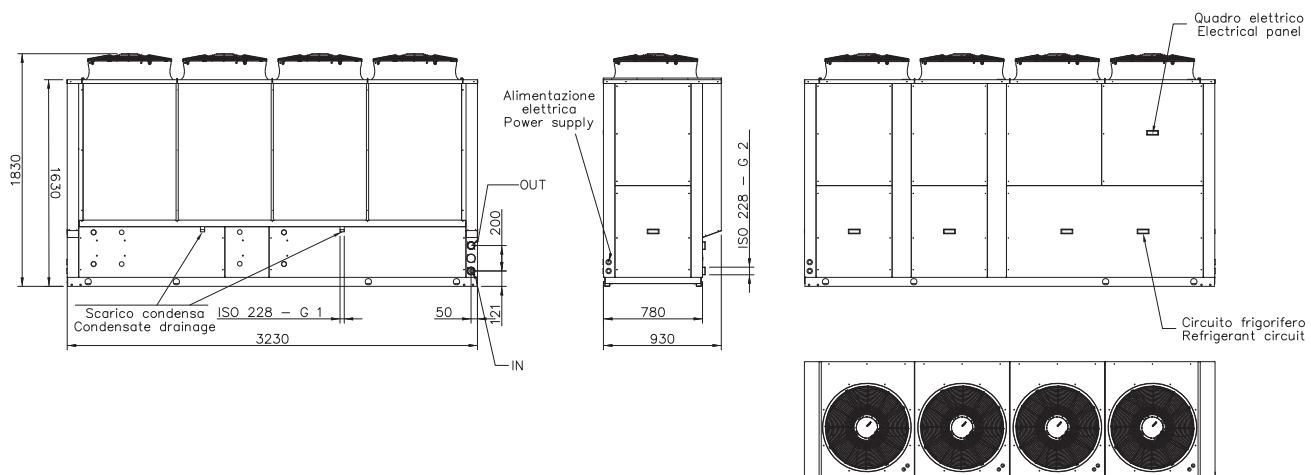
# POMPE DI CALORE MODUEXPO HT

## Dimensionali dettagliati

### ModuExpo HT 65 - 75



### ModuExpo HT 85 - 95



# POMPE DI CALORE MODUEXPO HT

## Dati per la progettazione

Modello ModuExpo HT	30	38	49	57	65	75	85	95
Tipo pompa di calore	elettrica							
Modalità funzionamento	Unità con funzionamento ON/OFF							
<b>Campo di lavoro</b>								
Tipo sorgente fredda	Aria esterna							
Temperatura minima sorgente fredda	-20°C							
Temperatura massima sorgente fredda	42°C							
Tipo sorgente calda	Acqua d'impianto							
Temperatura minima sorgente calda	30°C							
Temperatura massima sorgente calda	65°C							
Temperatura ACS θcW	65°C							

Prestazioni al variare delle temperature esterne e di mandata dell'impianto (UNI 11300-4) - Calcolo analitico - Prestazioni a pieno carico												
	35			45			55			65		
<b>ModuExpo HT 30</b>												
θf [°C]	COP	Pu [kW]	COP	Pu [kW]	COP	Pu [kW]	COP	Pu [kW]	COP	Pu [kW]		
-7	3,36	21,8	2,69	22,3	2,25	23	1,9	23,9				
2	3,94	25,5	3,15	26	2,62	26,5	2,16	27,2				
7	4,68	30,3	3,71	30,7	3,08	31,1	2,52	31,8				
12	5,06	32,8	4,02	33,2	3,33	33,6	2,72	34,3				
<b>ModuExpo HT 38</b>												
θf [°C]	COP	Pu [kW]	COP	Pu [kW]	COP	Pu [kW]	COP	Pu [kW]	COP	Pu [kW]		
-7	3,36	28,7	2,7	29,4	2,25	30,2	1,88	31,4				
2	3,94	33,6	3,13	34,1	2,62	34,8	2,16	35,8				
7	4,66	39,8	3,7	40,3	3,08	40,9	2,25	41,9				
12	5,06	43,2	4	43,6	3,32	44,2	2,72	45,1				
<b>ModuExpo HT 49</b>												
θf [°C]	COP	Pu [kW]	COP	Pu [kW]	COP	Pu [kW]	COP	Pu [kW]	COP	Pu [kW]		
-7	3,3	36	2,67	36,9	2,24	38	1,87	39,4				
2	3,91	42,2	3,11	42,9	2,59	43,7	2,13	45				
7	4,63	50	3,67	50,6	3,04	51,4	2,5	52,6				
12	5,03	54,3	3,97	54,8	3,28	55,5	2,7	56,6				
<b>ModuExpo HT 57</b>												
θf [°C]	COP	Pu [kW]	COP	Pu [kW]	COP	Pu [kW]	COP	Pu [kW]	COP	Pu [kW]		
-7	3,2	38,7	2,52	37,6	2,1	36,3	1,73	34,8				
2	3,79	47,8	3,03	46,6	2,56	45,3	2,14	43,9				
7	4,47	57,7	3,6	56,5	3,09	55,3	2,6	53,8				
12	4,82	63,2	3,93	62,1	3,36	60,8	2,84	59,3				
<b>ModuExpo HT 65</b>												
θf [°C]	COP	Pu [kW]	COP	Pu [kW]	COP	Pu [kW]	COP	Pu [kW]	COP	Pu [kW]		
-7	3,23	44,2	2,53	42,8	2,11	41,4	1,74	39,7				
2	3,81	54,5	3,06	53,2	2,57	51,7	2,15	50,1				
7	4,51	65,8	3,64	64,5	3,09	63	2,61	61,4				
12	4,87	72,1	3,96	70,8	3,38	69,3	2,86	67,7				
<b>ModuExpo HT 75</b>												
θf [°C]	COP	Pu [kW]	COP	Pu [kW]	COP	Pu [kW]	COP	Pu [kW]	COP	Pu [kW]		
-7	3,18	50,2	2,5	48,7	2,08	47,1	1,72	45,2				
2	3,78	62	3,01	60,5	2,53	58,8	2,12	57				
7	4,45	74,8	3,59	73,3	3,05	71,7	2,58	69,8				
12	4,82	82	3,91	80,5	3,33	78,9	2,82	77				
<b>ModuExpo HT 85</b>												
θf [°C]	COP	Pu [kW]	COP	Pu [kW]	COP	Pu [kW]	COP	Pu [kW]	COP	Pu [kW]		
-7	3,19	57,1	2,52	55,4	2,1	53,6	1,73	51,4				
2	3,79	70,5	3,03	68,8	2,55	66,9	2,14	64,8				
7	4,48	85,1	3,61	83,4	3,08	81,5	2,59	79,4				
12	4,86	93,3	3,93	91,5	3,36	89,7	2,84	87,6				
<b>ModuExpo HT 95</b>												
θf [°C]	COP	Pu [kW]	COP	Pu [kW]	COP	Pu [kW]	COP	Pu [kW]	COP	Pu [kW]		
-7	3,18	64,3	2,51	62,4	2,09	60,3	1,72	57,9				
2	3,78	79,3	3,01	77,4	2,54	75,4	2,12	72,9				
7	4,46	95,8	3,6	93,9	3,06	91,8	2,58	89,4				
12	4,82	105	3,9	103	3,33	101	2,83	98,6				



# POMPE DI CALORE MODUEXPO HT

## Dati per la progettazione

Prestazioni ai carichi parziali - Raffrescamento																				
Temperatura aria esterna	1%		2%		5%		10%		15%		20%		4		3		2		1	
Fattore di carico	0,29		0,46		0,71		0,87		0,94		0,95		20		25		30		35	
Coeff. Corr. (UNI TS 11300)	-		-		-		-		-		-		-		-		-		-	
	Efficienza																			
ModuExpo HT 30	1,13	1,8	2,77	3,4	3,67	3,71	3,91	4,65	3,93	3,26										
ModuExpo HT 38	1,13	1,8	2,77	3,4	3,67	3,71	3,9	4,66	3,93	3,26										
ModuExpo HT 49	1,11	1,75	2,71	3,32	3,58	3,62	3,81	4,61	3,9	3,21										
ModuExpo HT 57	1,09	1,73	2,68	3,28	3,55	3,58	3,77	4,46	3,77	3,12										
ModuExpo HT 65	1,14	1,8	2,78	3,41	3,68	3,72	3,92	4,54	3,82	3,15										
ModuExpo HT 75	1,14	1,81	2,8	3,43	3,7	3,74	3,94	4,5	3,77	3,11										
ModuExpo HT 85	1,11	1,77	2,73	3,34	3,61	3,65	3,84	4,5	3,79	3,12										
ModuExpo HT 95	1,13	1,79	2,76	3,39	3,66	3,7	3,89	4,5	3,78	3,11										

Prestazioni ai carichi parziali - Riscaldamento					
Calcolo con clima di riferimento (UNI EN 14825)					
TdesignH	-	A	B	C	D
Te - Temperatura di riferimento [°C]	-10	-7	2	7	12
PLR - Fattore di carico climatico [%]	100	88	54	35	15
ModuExpo HT 30					
Clima	A	Average - Medio			
Applicazione	35°	bassa	temperatura		
DC - Potenza a pieno carico [kW]	-	21,8	25,5	30,3	32,8
CR - Fattore di carico della pdc	-	1	0,52	0,28	0,12
P - Potenza richiesta dall'impianto [kW]	24,6	21,8	13,27	8,53	3,79
COP - COP a carico parziale	-	3,36	4,18	4,57	4
COP' - COP a pieno carico	-	3,36	3,94	4,68	5,06
fCOP - Fattore correttivo del COP	-	1	1,06	0,98	0,79
Applicazione	45°	bassa temperatura			
DC - Potenza a pieno carico [kW]	-	22,3	26	30,7	33,2
CR - Fattore di carico della pdc	-	1	0,52	0,28	0,12
P - Potenza richiesta dall'impianto [kW]	25,2	22,3	13,57	8,73	3,88
COP - COP a carico parziale	-	2,69	3,32	3,64	3,16
COP' - COP a pieno carico	-	2,69	3,15	3,71	4,02
fCOP - Fattore correttivo del COP	-	1	1,06	0,98	0,79
ModuExpo HT 38					
Clima	A	Average - Medio			
Applicazione	35°	bassa	temperatura		
DC - Potenza a pieno carico [kW]	-	28,7	33,6	39,8	43,2
CR - Fattore di carico della pdc	-	1	0,52	0,28	0,12
P - Potenza richiesta dall'impianto [kW]	32,4	28,7	17,47	11,23	4,99
COP - COP a carico parziale	-	3,36	4,17	4,57	3,99
COP' - COP a pieno carico	-	3,36	3,94	4,66	5,06
fCOP - Fattore correttivo del COP	-	1	1,06	0,98	0,79
Applicazione	45°	bassa temperatura			
DC - Potenza a pieno carico [kW]	-	29,4	34,1	40,3	43,6
CR - Fattore di carico della pdc	-	1	0,52	0,29	0,12
P - Potenza richiesta dall'impianto [kW]	33,2	29,4	17,9	11,5	5,11
COP - COP a carico parziale	-	2,7	3,32	3,63	3,16
COP' - COP a pieno carico	-	2,7	3,13	3,7	4
fCOP - Fattore correttivo del COP	-	1	1,06	0,98	0,79
ModuExpo HT 49					
Clima	A	Average - Medio			
Applicazione	35°	bassa	temperatura		
DC - Potenza a pieno carico [kW]	-	36	42,2	50	54,3
CR - Fattore di carico della pdc	-	1	0,52	0,28	0,12
P - Potenza richiesta dall'impianto [kW]	40,7	36	21,91	14,09	6,26
COP - COP a carico parziale	-	3,3	4,14	4,52	3,95
COP' - COP a pieno carico	-	3,3	3,91	4,63	5,03
fCOP - Fattore correttivo del COP	-	1	1,06	0,98	0,78
Applicazione	45°	bassa temperatura			
DC - Potenza a pieno carico [kW]	-	36,9	42,9	50,6	54,8
CR - Fattore di carico della pdc	-	1	0,52	0,29	0,12
P - Potenza richiesta dall'impianto [kW]	41,7	36,9	22,46	14,44	6,42
COP - COP a carico parziale	-	2,67	3,29	3,59	3,14
COP' - COP a pieno carico	-	2,67	3,11	3,67	3,97
fCOP - Fattore correttivo del COP	-	1	1,06	0,98	0,79
ModuExpo HT 57					
Clima	A	Average - Medio			
Applicazione	35°	bassa	temperatura		
DC - Potenza a pieno carico [kW]	-	38,7	47,8	57,7	63,2
CR - Fattore di carico della pdc	-	1	0,49	0,26	0,11
P - Potenza richiesta dall'impianto [kW]	43,7	38,7	23,56	15,14	6,73
COP - COP a carico parziale	-	3,2	4	4,34	3,71
COP' - COP a pieno carico	-	3,2	3,79	4,47	4,82
fCOP - Fattore correttivo del COP	-	1	1,06	0,97	0,77
Applicazione	45°	bassa temperatura			
DC - Potenza a pieno carico [kW]	-	37,6	46,6	56,5	62,1
CR - Fattore di carico della pdc	-	1	0,49	0,26	0,11
P - Potenza richiesta dall'impianto [kW]	42,5	37,6	22,89	14,71	6,54
COP - COP a carico parziale	-	2,52	3,19	3,48	2,98
COP' - COP a pieno carico	-	2,52	3,03	3,6	3,93
fCOP - Fattore correttivo del COP	-	1	1,05	0,97	0,76

Prestazioni ai carichi parziali - Riscaldamento					
Calcolo con clima di riferimento (UNI EN 14825)					
TdesignH	-	A	B	C	D
Te - Temperatura di riferimento [°C]	-10	-7	2	7	12
PLR - Fattore di carico climatico [%]	100	88	54	35	15
ModuExpo HT 65					
Clima	A	Average - Medio			
Applicazione	35°	bassa	temperatura		
DC - Potenza a pieno carico [kW]	-	44,2	54,5	65,8	72,1
CR - Fattore di carico della pdc	-	1	0,49	0,26	0,11
P - Potenza richiesta dall'impianto [kW]	50,0	44,2	26,9	17,3	7,69
COP - COP a carico parziale	-	3,23	4,02	4,37	3,73
COP' - COP a pieno carico	-	3,23	3,81	4,51	4,87
fCOP - Fattore correttivo del COP	-	1	1,06	0,97	0,77
Applicazione	45°	bassa temperatura			
DC - Potenza a pieno carico [kW]	-	42,8	53,2	64,5	70,8
CR - Fattore di carico della pdc	-	1	0,49	0,26	0,11
P - Potenza richiesta dall'impianto [kW]	48,4	42,8	26,05	16,75	7,44
COP - COP a carico parziale	-	2,53	3,22	3,51	3
COP' - COP a pieno carico	-	2,53	3,06	3,64	3,96
fCOP - Fattore correttivo del COP	-	1	1,05	0,96	0,76
ModuExpo HT 75					
Clima	A	Average - Medio			
Applicazione	35°	bassa	temperatura		
DC - Potenza a pieno carico [kW]	-	50,2	62	74,8	82
CR - Fattore di carico della pdc	-	1	0,49	0,26	0,11
P - Potenza richiesta dall'impianto [kW]	56,7	50,2	30,56	19,64	8,73
COP - COP a carico parziale	-	3,18	3,97	4,3	3,68
COP' - COP a pieno carico	-	3,18	3,78	4,45	4,82
fCOP - Fattore correttivo del COP	-	1	1,05	0,97	0,76
Applicazione	45°	bassa temperatura			
DC - Potenza a pieno carico [kW]	-	48,7	60,5	73,3	80,5
CR - Fattore di carico della pdc	-	1	0,49	0,26	0,11
P - Potenza richiesta dall'impianto [kW]	55,1	48,7	29,64	19,06	8,47
COP - COP a carico parziale	-	2,5	3,17	3,46	2,96
COP' - COP a pieno carico	-	2,5	3,01	3,59	3,91
fCOP - Fattore correttivo del COP	-	1	1,05	0,96	0,76
ModuExpo HT 85					
Clima	A	Average - Medio			
Applicazione	35°	bassa	temperatura		
DC - Potenza a pieno carico [kW]	-	57,1	70,5	85,1	93,3
CR - Fattore di carico della pdc	-	1	0,49	0,26	0,11
P - Potenza richiesta dall'impianto [kW]	64,5	57,1	34,76	22,34	9,93
COP - COP a carico parziale	-	3,19	4,01	4,34	3,71
COP' - COP a pieno carico	-	3,19	3,79	4,48	4,86
fCOP - Fattore correttivo del COP	-	1	1,06	0,97	0,76
Applicazione	45°	bassa temperatura			
DC - Potenza a pieno carico [kW]	-	55,4	68,8	83,4	91,5
CR - Fattore di carico della pdc	-	1	0,49	0,26	0,11
P - Potenza richiesta dall'impianto [kW]	62,6	55,4	33,72	21,68	9,63
COP - COP a carico parziale	-	2,52	3,21	3,49	2,96
COP' - COP a pieno carico	-	2,52	3,03	3,61	3,93
fCOP - Fattore correttivo del COP	-	1	1,06	0,97	0,76
ModuExpo HT 95					
Clima	A	Average - Medio			
Applicazione	35°	bassa	temperatura		
DC - Potenza a pieno carico [kW]	-	64,3	79,3	95,8	105
CR - Fattore di carico della pdc	-	1	0,49	0,26	0,11
P - Potenza richiesta dall'impianto [kW]	72,7	64,3	39,14	25,16	11,18
COP - COP a carico parziale	-	3,18	3,98	4,32	3,7
COP' - COP a pieno carico	-	3,18	3,78	4,46	4,82
fCOP - Fattore correttivo del COP	-	1	1,05	0,97	0,77
Applicazione	45°	bassa temperatura			
DC - Potenza a pieno carico [kW]	-	62,4	77,4	93,9	103
CR - Fattore di carico della pdc	-	1	0,49	0,26	0,11
P - Potenza richiesta dall'impianto [kW]	70,5	62,4	37,98	24,42	10,85
COP - COP a carico parziale	-	2,51	3,18	3,47	2,96
COP' - COP a pieno carico	-	2,51	3,01	3,6	3,9
fCOP - Fattore correttivo del COP	-	1	1,06	0,97	0,76

# Note

Grid area for notes, consisting of a series of small dots forming a grid pattern.

