

MODUEXPO IN HYBRID VHT-MSII

Scheda tecnica



Consulta qui il listino prodotti
per maggiori dettagli



MODUEXPO IN HYBRID VHT-MSII

Caratteristiche

- ModuExpo IN Hybrid è il sistema ibrido ad incasso costituito da pompa di calore aria / acqua monoblocco e caldaia a condensazione a gas (classe A), espressamente realizzato e concepito da Paradigma per il funzionamento dei generatori in abbinamento tra loro.
- Regolazione intelligente per la gestione del sistema con il controllo continuo sia delle condizioni al contorno (come, ad esempio, la temperatura esterna) sia dei set richiesti.
- Il sistema è idoneo per soddisfare il fabbisogno di riscaldamento, raffrescamento e produzione di acqua calda sanitaria.
- Sistema factory made.
- Rapporto di potenza tra pompa di calore e caldaia ottimizzato ed in linea con i requisiti normativi.
- Accumulo primario da 200 litri con sistema per produzione rapida ad alta efficienza dell'acqua calda sanitaria.
- Accumulo inerziale caldo/freddo da 30 litri.
- Il sistema è completabile in funzione delle esigenze di ogni singolo impianto con i gruppi di circolazione diretti (con sola pompa), o miscelati a punto fisso o con valvola motorizzata a 3 punti.



Vedi qui le condizioni di garanzia complete



Per maggiori informazioni consultare il documento THIT9758.

Modello	ModuExpo IN Hybrid VHT 06 - 25 DS	ModuExpo IN Hybrid VHT 09 - 25 DS
Rapporto tra la potenza termica della pompa di calore e la potenza termica della caldaia	0,30	0,47
Codice	P03-1302	P03-1303

La fornitura include:

- 1 x Pompa di calore ModuExpo VHT (06 - 09) MNSR290
- 1 x Caldaia ModuStar II 25 DS
- 1 x set di collegamento mandata e ritorno pdc e 1 x set di collegamento mandata e ritorno caldaia
- 1 x Filtro a Y 1" 1/4 su ritorno PDC
- 2 x Sonda accumulo riscaldamento/raffrescamento (PDC)
- 1 x Sonda esterna caldaia
- 1 x kit di produzione acqua calda sanitaria completo di puffer da 200 litri, circolatore e termostatica per produzione rapida dell'acqua calda sanitaria. il kit è completato da un accumulo inerziale da 30 litri e da un collettore per il collegamento dei gruppi di circolazione impianto riscaldamento/raffrescamento
- 1 x kit elettronica di base per ModuExpo IN Hybrid

Optional

- Armadio da incasso per ModuExpo IN Hybrid con ante
- Gruppo circuito di riscaldamento e raffrescamento diretto (con pompa)
- Gruppo circuito di riscaldamento e raffrescamento miscelato punto fisso completo di termostatica 20-50 °C
- Kit antivibranti pavimento gialli 200 kg
- Staffa telescopica a pavimento per unità esterne con antivibranti

Modello	ModuExpo IN Hybrid VHT 06 - 25 DS con Regula DUO	ModuExpo IN Hybrid VHT 09 - 25 DS con Regula DUO
Rapporto tra la potenza termica della pompa di calore e la potenza termica della caldaia	0,30	0,47
Codice	P03-1301	P03-1304

La fornitura include:

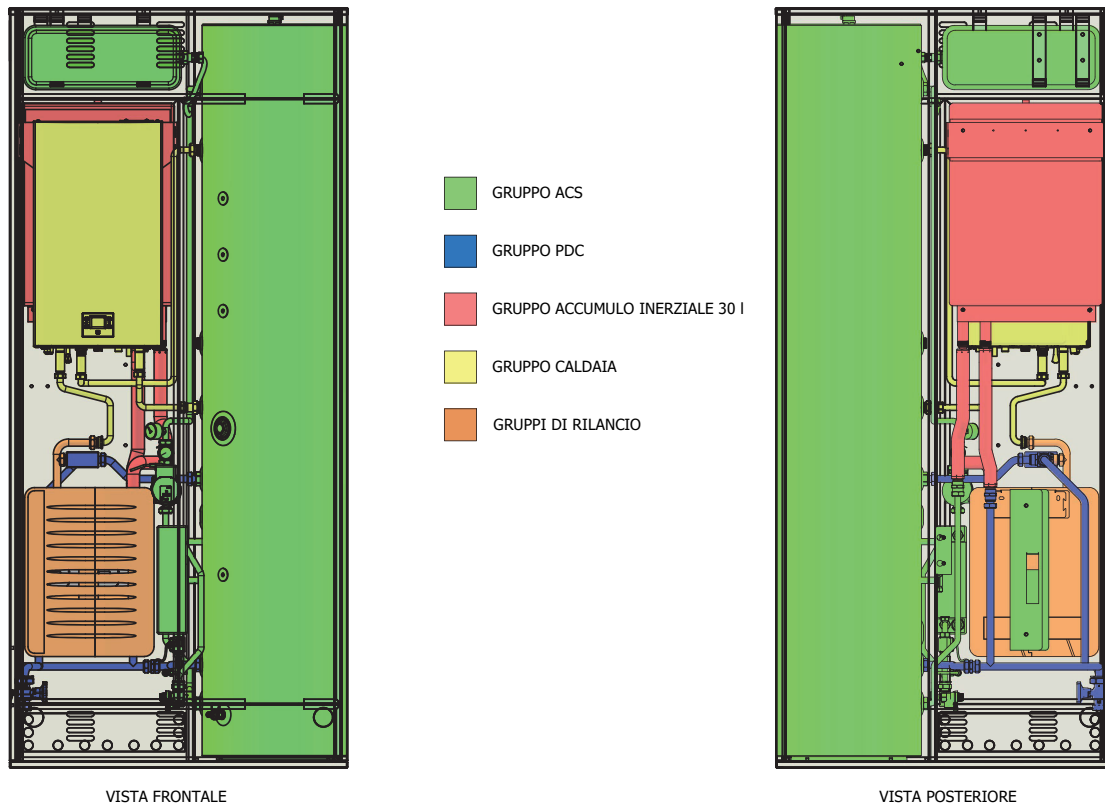
- 1 x Pompa di calore ModuExpo VHT (06 - 09) MNSR290
- 1 x Caldaia ModuStar II 25 DS
- 1 x set di collegamento mandata e ritorno pdc e 1 x set di collegamento mandata e ritorno caldaia
- 1 x Filtro a Y 1" 1/4 su ritorno PDC
- 2 x Sonda accumulo riscaldamento/raffrescamento (PDC)
- 1 x Sonda esterna caldaia
- 1 x kit di produzione acqua calda sanitaria completo di puffer da 200 litri, circolatore e termostatica per produzione rapida dell'acqua calda sanitaria. il kit è completato da un accumulo inerziale da 30 litri e da un collettore per il collegamento dei gruppi di circolazione impianto riscaldamento/raffrescamento
- 1 x kit elettronica di base con Regula DUO con scheda di espansione per 1 circuito miscelato comprensivo di 2 sonde

Optional

- Armadio da incasso per ModuExpo IN Hybrid con ante
- Gruppo circuito di riscaldamento e raffrescamento diretto (con pompa)
- Gruppo circuito di riscaldamento e raffrescamento miscelato punto fisso completo di termostatica 20-50 °C
- Gruppo circuito di riscaldamento e raffrescamento motorizzato
- Kit antivibranti pavimento gialli 200 kg
- Staffa telescopica a pavimento per unità esterne con antivibranti
- Scheda di espansione per secondo circuito miscelato

MODUEXPO IN HYBRID VHT-MSII

Componenti



Configurazioni elettroniche ModuExpo IN Hybrid

Configurazione base

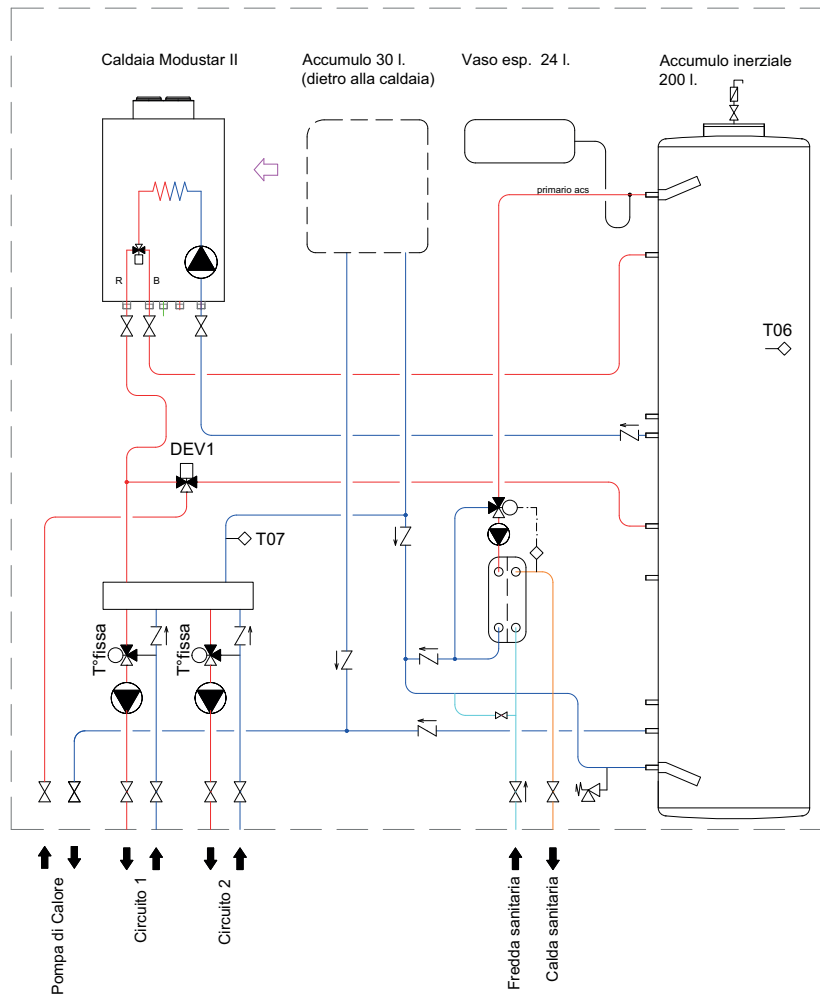


Configurazioni con Regola DUO



MODUEXPO IN HYBRID VHT-MSII

Schema ibrido ModuExpo IN Hybrid VHT-MSII



LOGICHE DI FUNZIONAMENTO

Chiamata RISCALDAMENTO attiva (da termostati ambiente)

Se almeno un termostato ambiente è in chiamata, viene abilitata la pompa di calore ed insegue il set-point riscaldamento. Se non viene raggiunto entro un determinato tempo (impostabile), si attiva in parallelo la caldaia. Ad una nuova ripartenza tornerà a funzionare la sola pompa di calore. Se la temperatura esterna scende sotto ad una certa soglia, la chiamata passa direttamente in caldaia, escludendo la pompa di calore.

Chiamata RAFFRESCAMENTO attiva (da termostati ambiente)

Se almeno un termostato ambiente è in chiamata, viene abilitata la pompa di calore ed insegue il set-point raffrescamento.

I set-point riscaldamento e raffrescamento dovranno essere idoneamente impostati, in funzione della temperatura più sfavorita richiesta dai due circuiti. Nel caso di circuiti miscelati (a punto fisso), andrà idoneamente tarata anche la relativa valvola termostatica.

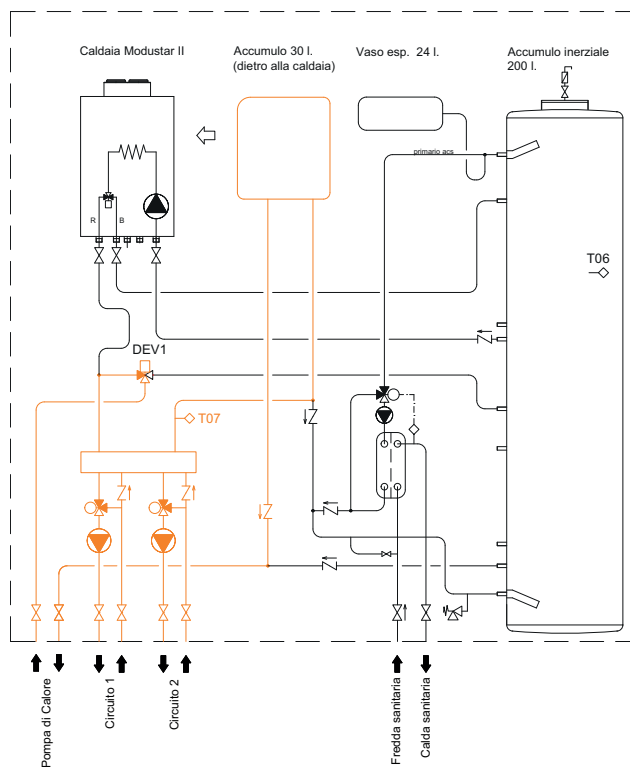
Chiamata SANITARIO attiva

In questo caso ci sono 3 configurazioni possibili:

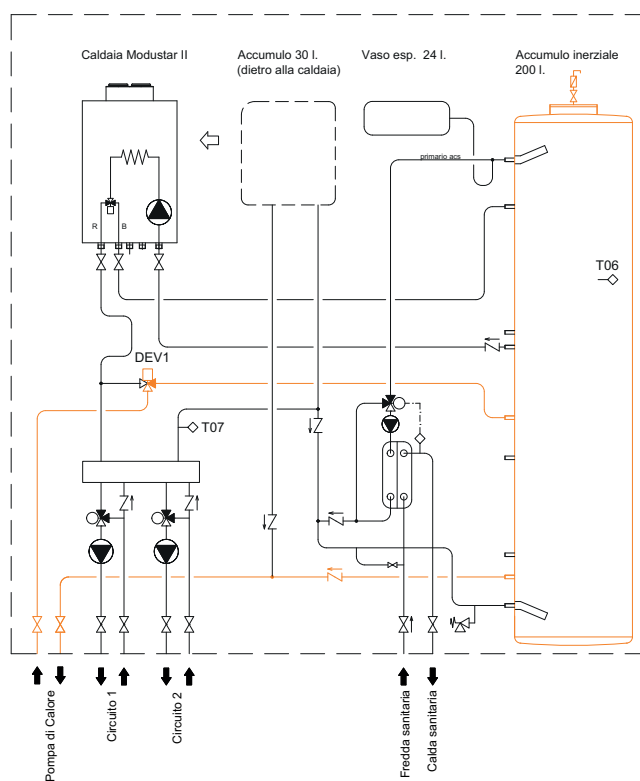
- **CFG1:** in INVERNO, se la sonda sanitaria PDC non è soddisfatta, viene abilitata la pompa di calore ed insegue il set-point sanitario. Se non viene raggiunto entro un determinato tempo (impostabile), si attiva in parallelo la caldaia. Ad una nuova ripartenza tornerà a funzionare la sola pompa di calore. Se la temperatura esterna scende sotto ad una certa soglia, la chiamata passa direttamente in caldaia, escludendo la pompa di calore. In ESTATE invece, la chiamata sanitaria passa direttamente in caldaia (la pompa di calore è dedicata solo al raffrescamento).
- **CFG2:** sia in INVERNO che in ESTATE, se la sonda sanitaria PDC non è soddisfatta, viene abilitata la pompa di calore ed insegue il set-point sanitario. Se non viene raggiunto entro un determinato tempo (impostabile), si attiva in parallelo la caldaia. Ad una nuova ripartenza tornerà a funzionare la sola pompa di calore. Se la temperatura esterna scende sotto ad una certa soglia, la chiamata passa direttamente in caldaia, escludendo la pompa di calore.
- **CFG3:** sia in INVERNO che in ESTATE, se la sonda sanitaria CALDAIA non è soddisfatta, viene abilitata la caldaia ed insegue il suo set-point sanitario. La pompa di calore è disabilitata per il sanitario (si dedica solo al riscaldamento e raffrescamento).

MODUEXPO IN HYBRID VHT-MSII

Schema PDC in riscaldamento con prelievo circuiti

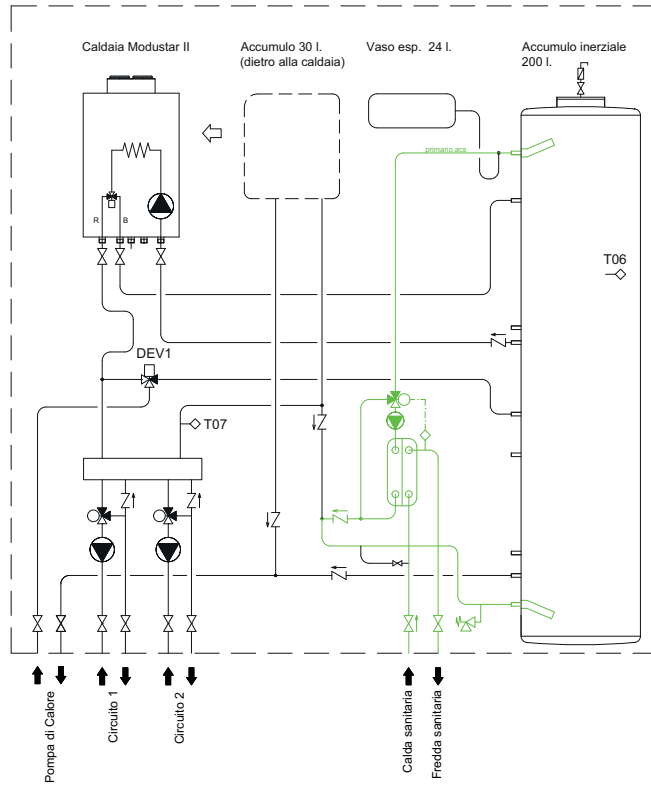


Schema PDC in ACS (o pompa di calore in sbrinamento)

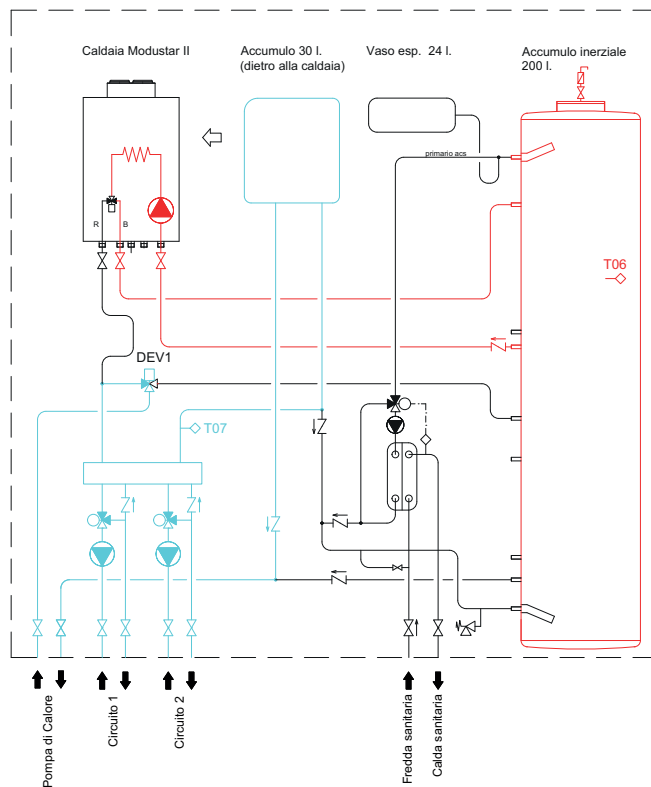


MODUEXPO IN HYBRID VHT-MSII

Schema PDC produzione ACS



Schema PDC in raffrescamento con prelievo circuiti + CAL in ACS (in contemporanea)



MODUEXPO IN HYBRID VHT-MSII

Dati tecnici unità esterna pompa di calore

Codice Sistema Ibrido ModuExpo IN Hybrid VHT-MSII	ModuExpo IN Hybrid VHT 06 - 25 DS	ModuExpo IN Hybrid VHT 09 - 25 DS
	P03-1302	P03-1304
	ModuExpo IN Hybrid VHT 06 - 25 DS con Regula DUO	ModuExpo IN Hybrid VHT 09 - 25 DS con Regula DUO
	P03-1301	P03-1303

CARATTERISTICHE TECNICHE		Unità	ModuExpo VHT 06	ModuExpo VHT 09	
	Codice		03-1801	03-1802	
Raffreddamento	Potenza frigorifera (35A/7W) min/max	kW	2,10 / 5,43	3,27 / 8,57	
	Potenza assorbita (35A/7W)	kW	1,95	2,77	
	E.E.R. (35A/7W)	W/W	2,79	3,09	
	Potenza frigorifera (35A/18W) min/max	kW	3,29 / 5,62	4,88 / 9,15	
	Potenza assorbita (35A/18W)	kW	1,25	1,93	
	E.E.R. (35A/18W)	W/W	4,48	4,75	
	SEER ⁽¹⁾	W/W	4,77	5,41	
	Portata acqua (35A/7W)	l/s	0,26	0,40	
Riscaldamento	Perdite di carico scambiatore lato utilizzo (35A/7W)	kPa	7,8	5,1	
	Prevalenza utile nominale (35A/7W)	kPa	65,7	57,3	
	Potenza termica (7A/35W) min/max	kW	2,97 / 6,24	4,12 / 9,07	
	Potenza assorbita (7A/35W)	kW	1,31	1,99	
	C.O.P. (7A/35W)	W/W	4,76	4,56	
	Potenza termica (7A/55W) min/max	kW	2,74 / 5,97	3,63 / 8,74	
	Potenza assorbita (7A/55W)	kW	1,91	2,85	
	C.O.P. (7A/55W)	W/W	3,12	3,07	
	Potenza termica (7A/65W) min/max	kW	2,62 / 5,87	3,36 / 8,51	
	Potenza assorbita (7A/65W)	kW	2,29	3,52	
	C.O.P. (7A/65W)	W/W	2,57	2,57	
	SCOP ⁽²⁾	W/W	4,74	5,19	
Portata acqua (7A/35W)	l/s	0,29	0,44		
Compressore	Perdite di carico scambiatore lato utilizzo (7A/35W)	kPa	9,6	6,2	
	Prevalenza utile nominale (7A/35W)	kPa	63,6	52,8	
	Efficienza energetica acqua 35°C / 55°C	Classe	A+++ / A++	A+++ / A+++	
	Tipo	-	Twin Rotary DC Inverter		
	Olio refrigerante (tipo)	-	PZ46M	PZ46M	
	Numero compressori	-	1	1	
	Carica olio (quantità)	l	0,45	0,52	
	Refrigerante	Tipo	-	R290	
		Q.tà refrigerante ⁽³⁾	kg	0,43	0,75
		Q.tà refrigerante in ton. di CO ₂ equivalente ⁽³⁾	ton	0,000009	0,000015
Pressione di progetto (alta/bassa) mod. heat pump		bar	30,3/0,3	30,3/0,3	
Ventilatori zona esterna	Pressione di progetto (alta/bassa) mod. chiller	bar	30,3/2	30,3/2	
	Tipo	-	Motore DC Brushless		
Scambiatore interno	Numero	-	1	1	
	Tipo scambiatore interno	-	A piastre		
	N° scambiatori interni	-	1	1	
Circuito idraulico	Contenuto d'acqua	l	0,94	1,69	
	Contenuto d'acqua del circuito idronico	L	2,2	2,2	
	Massima pressione lato acqua	bar	3	3	
	Attacchi idraulici	inch	G1"	G1"	
	Minimo volume acqua	L	65	95	
	Potenza massima circolatore	kW	0,095	0,095	
	Corrente max assorbita circolatore	A	0,7	0,7	
Emissioni sonore	Potenza sonora L _w ⁽⁴⁾	dB(A)	57	57	
	Pressione sonora a 1m di distanza L _{p1} ⁽⁵⁾	dB(A)	42	42	
	Pressione sonora a 10m di distanza L _{p10} ⁽⁵⁾	dB(A)	26	26	
	Alimentazione	-	230V/1/50Hz		
Dati elettrici	Potenza massima assorbita	kW	2,9	4,4	
	Corrente massima assorbita	A	14,4	21,4	
	Potenza massima assorbita con kit antigelo	kW	3,0	4,6	
	Corrente massima assorbita con kit antigelo	A	15,0	22,0	
Dimensioni e pesi	A - Lunghezza	mm	1100	1100	
	B - Profondità	mm	510	510	
	C - Altezza	mm	875	875	
	Peso di spedizione	kg	117	119	
	Peso in esercizio	kg	103	105	

Prestazioni riferite alle seguenti condizioni, in accordo con la norma 14511:2018:

(1) Raffreddamento: bassa temperatura, uscita variabile, portata fissa.

(2) Riscaldamento: condizioni climatiche medie; T_{biv} = -7 °C; bassa temperatura, uscita variabile, portata fissa.

(3) Dati indicativi e soggetti a variazione. Per il dato corretto, riferirsi sempre all'etichetta tecnica riportata sull'unità.

(4) Potenza sonora: modo riscaldamento secondo EN 12102:2022 Annex A; valore determinato sulla base di misure effettuate in accordo con la normativa UNI EN ISO 9614-1, nel rispetto di quanto richiesto dalla certificazione Eurovent.

(5) Pressione sonora: valore calcolato dal livello di potenza sonora nella condizione (4) utilizzando la normativa UNI EN ISO 3744:2010.

N.B. i dati prestazionali riportati sono indicativi e possono essere soggetti a variazione. Inoltre le rese dichiarate alle condizioni @35A/7W, @35A/18W, @7A/35W e @7A/45W sono da intendersi riferite alla potenza istantanea secondo UNI EN 14511. Il dato dichiarato ai punti (1) e (2) è determinato secondo la UNI EN 14825.

MODUEXPO IN HYBRID VHT-MSII

Dati tecnici unità interna caldaia

Codice Sistema Ibrido ModuExpo IN Hybrid VHT-MSII	ModuExpo IN Hybrid VHT 06 - 25 DS
	P03-1302
	ModuExpo IN Hybrid VHT 09 - 25 DS
	P03-1304
	ModuExpo IN Hybrid VHT 06 - 25 DS con Regula DUO
	P03-1301
	ModuExpo IN Hybrid VHT 09 - 25 DS con Regula DUO
	P03-1303

Dati tecnici ModuStar II		25DS
Codice		04-0163
Dati di potenza		
Potenza nominale al focolare (Qn) PCI min-max	kW	3,0 - 21,0
Potenza nominale utile (Pn) 80/60°C min-max	kW	2,8 - 20,7
Potenza nominale utile (Pn) 50/30°C min-max	kW	3,2 - 22,8
Potenza nominale al focolare (Qnw) ACS (PCI) min-max	kW	2,8 - 25,6
Potenza nominale utile (Pn) ACS min-max	kW	3,0 - 26,0
Rendimento 80/60°C pieno carico / carico parziale (Hi)	%	98,4 - 94,0
Rendimento 50/30°C pieno carico / carico parziale (Hi)	%	108,6 - 105,2
Rendimento al 30% del carico di Pmax	%	109,8
Dati relativi al gas combusto		
Classificazione	-	B _{23P} C _{13,33,43,53,63,83,93}
Tipo di gas	-	II _{2H3P}
Pressione ingresso gas metano min-max	mbar	17 - 25
Pressione ingresso gas propano min-max	mbar	25 - 45
Consumo in riscaldamento gas G20 (metano) min-max	m ³ /h	0,32 - 2,22
Consumo in riscaldamento gas G31 (propano) min-max	kg/h	0,23 - 1,63
Consumo in sanitario gas G20 (metano) min-max	m ³ /h	0,32 - 2,75
Consumo in sanitario gas G31 (propano) min-max	kg/h	0,23 - 2,02
NOx emissioni annue (n=1)	ppm	44
Classe NOx	-	6
Portata massima fumi min-max	kg/s	0,0014 - 0,0121
Temperatura dei fumi max (30/50°C) - max (60/80°C)	°C	38 - 78
Prevalenza residua ventilatore	Pa	270
Dati relativi al lato riscaldamento		
Contenuto acqua	litri	2
Pressione di esercizio min - max	bar	0,3 - 3,0
Temperatura dell'acqua max	°C	110
Temperatura di esercizio max	°C	90
Prevalenza circuito riscaldamento (a 1000 l/h)	bar	0,340
Dati elettrici		
Alimentazione	V/Hz	230/50
Potenza assorbita - Potenza max	W	100
Potenza assorbita - Stand-by	W	3
Grado di protezione	IP	IPX5D
Altri dati		
Peso	kg	31,5

Product Fiche ModuStar II		25DS
Temperatura di applicazioni (riscaldamento d'ambiente)	-	media
Potenza termica nominale	Prated [kW]	21
Efficienza energetica stagionale di risc. d'ambiente	ηs [%]	94
Consumo annuo di energia in termini di GCV (risc. d'ambiente)	Q _{HE} [GJ]	63
Livello di potenza sonora, all'interno	L _{WA} [dB]	52
Eventuali precauzioni da adottare al momento del montaggio, dell'installazione o della manutenzione dell'apparecchio per il riscaldamento d'ambiente	-	Attenersi alle informazione e disposizioni riportate sul manuale della caldaia

MODUEXPO IN HYBRID VHT-MSII

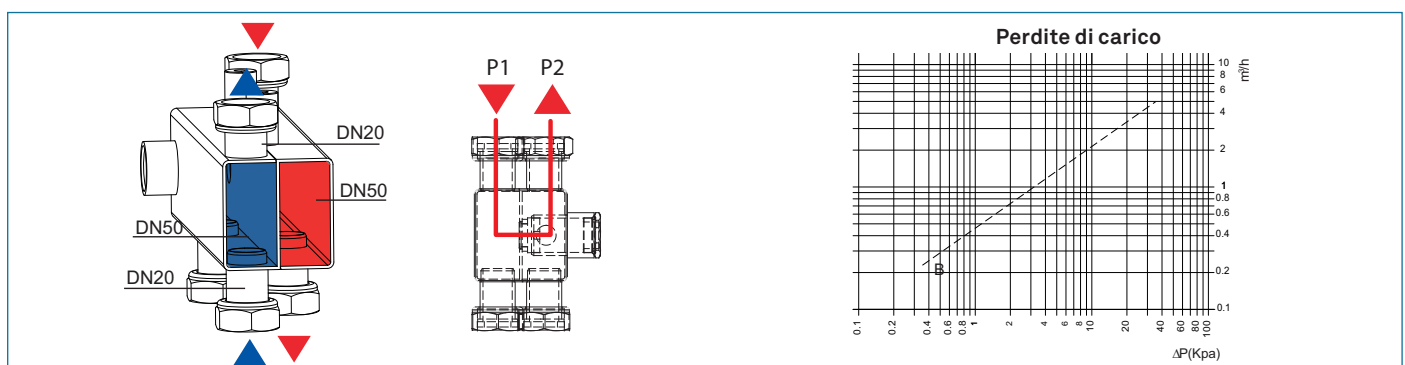
Dati tecnici unità interna modulo idronico

Dati tecnici accumulatore		
Capacità nominale	l	200
Capacità effettiva acqua tecnica	l	196
Peso a vuoto	kg	110
Temperatura max	°C	95
Pressione esercizio	bar	3
Dimensione (altezza x diametro)	mm	2300 x 420
Materiale puffer	-	FeS235JR
Isolamento	-	Poliuretano rigido iniettato
Spessore isolamento	mm	25
Coefficiente di conducibilità termica	Wm/K	0,023
Rivestimento estetico	-	Materiale ABS
Coefficiente d.c termica	Wm/k	0,023
Dispersione termica	Kwh	1,9
Dispersione termica h	W	77
Classe ErP	-	C

Dati tecnici vaso d'espansione		
Contenuto vaso d'espansione	l	12
Raccordo	"	3/4
Temperatura d'esercizio	°C	-9 / +90
Pressione massima	bar	3
Pressione di prova	bar	4,3
Pre-carica	bar / %	1 / ± 20

Dati tecnici modulo di produzione acqua calda sanitaria		
Portata massima circuito sanitario	l/min	20
Perdita di carico circuito sanitario alla portata massima	bar	0,48
Regolazione temperatura sanitario	°C	40-55
Portata minima sanitario	l/min	2,5
Pressione massima circuito sanitario	bar	10

Collettore - Separatore



Dati tecnici		
Diametro nominale	DN	20
Portata nominale (ΔT 20 K)	l/h	2000
Temperatura max	°C	95
Pressione nominale	bar	6
Materiale isolamento	-	EPP nero 60 g/l λ / 0,093 W/mK / sp. 30 mm

MODUEXPO IN HYBRID VHT-MSII

Produzione acqua calda sanitaria

L'acqua calda sanitaria è prodotta in rapido tramite scambiatore a piastre saldobrasato ad alta efficienza. L'energia termica necessaria per la produzione sanitaria è prelevata dal puffer da 200 litri di acqua tecnica. La regolazione dell'acqua calda sanitaria è fatta tramite valvola termostatica che agisce tra un minimo di 35°C ed un massimo di 55°C.

I dati di produzione acqua sanitaria devono essere verificati in relazione a:

- limiti di funzionamento della pompa di calore (temperatura esterna, temperatura mandata acqua tecnica);
- reale potenza erogata dal generatore in modalità acqua calda sanitaria;
- temperature di ingresso e uscita acqua calda sanitaria del preparatore istantaneo.

I tempi di ricarica dell'accumulo di acqua tecnica devono essere valutati in base alla potenza termica fornita dalla pompa di calore.

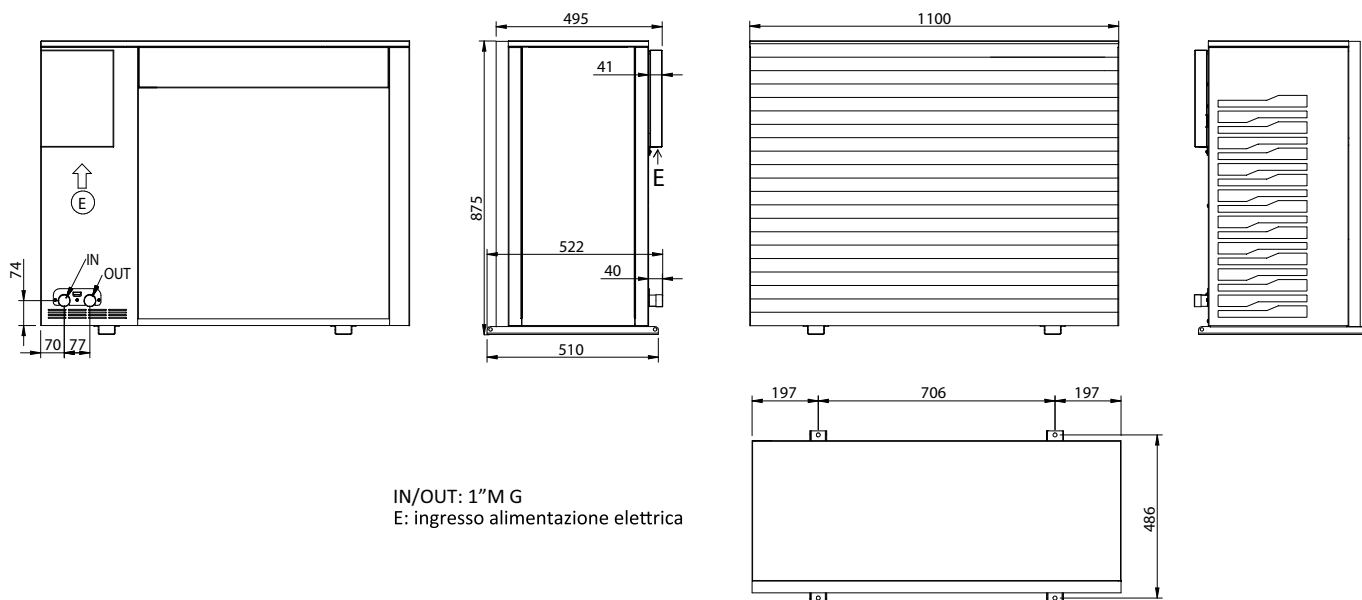
Prelievo massimo di acqua calda con accumulo tutto caldo (l) senza intervento generatore																		
Temp. puffer	Prelievo (T ingresso AFS 10°C)						Prelievo (T ingresso AFS 12°C)						Prelievo (T ingresso AFS 15°C)					
	10/40 °C	10/41 °C	10/42 °C	10/43 °C	10/44 °C	10/45 °C	12/40 °C	12/41 °C	12/42 °C	12/43 °C	12/44 °C	12/45 °C	15/40 °C	15/41 °C	15/42 °C	15/43 °C	15/44 °C	15/45 °C
(°C)	DT 30°C	DT 31°C	DT 32°C	DT 33°C	DT 34°C	DT 35°C	DT 28°C	DT 29°C	DT 30°C	DT 31°C	DT 32°C	DT 33°C	DT 25°C	DT 26°C	DT 27°C	DT 28°C	DT 29°C	DT 30°C
43	112,2	108,6	105,2				120,2	116,1	112,2				134,6	129,5	124,7			
44	118,8	115,0	111,4	108,0			127,3	122,9	118,8	115,0			142,6	137,1	132,0	127,3		
45	125,4	121,4	117,6	114,0	110,6		134,4	129,7	125,4	121,4	117,6		150,5	144,7	139,3	134,4	129,7	
46	132,0	127,7	123,8	120,0	116,5	113,1	141,4	136,6	132,0	127,7	123,8	120,0	158,4	152,3	146,7	141,4	136,6	132,0
47	138,6	134,1	129,9	126,0	122,3	118,8	148,5	143,4	138,6	134,1	129,9	126,0	166,3	159,9	154,0	148,5	143,4	138,6
48	145,2	140,5	136,1	132,0	128,1	124,5	155,6	150,2	145,2	140,5	136,1	132,0	174,2	167,5	161,3	155,6	150,2	145,2
49	151,8	146,9	142,3	138,0	133,9	130,1	162,6	157,0	151,8	146,9	142,3	138,0	182,2	175,2	168,7	162,6	157,0	151,8
50	158,4	153,3	148,5	144,0	139,8	135,8	169,7	163,9	158,4	153,3	148,5	144,0	190,1	182,8	176,0	169,7	163,9	158,4
51	165,0	159,7	154,7	150,0	145,6	141,5	176,8	170,7	165,0	159,7	154,7	150,0	198,0	190,4	183,3	176,8	170,7	165,0
52	171,6	166,1	160,9	156,0	151,4	147,2	183,9	177,5	171,6	166,1	160,9	156,0	205,9	198,0	190,6	183,9	177,5	171,6
53	178,2	172,5	167,1	162,0	157,2	152,9	191,0	184,3	178,2	172,5	167,1	162,0	213,8	205,6	197,9	191,0	184,3	178,2
54	184,8	178,9	173,3	168,0	163,0	158,6	198,1	191,1	184,8	178,9	173,3	168,0	221,7	213,2	205,2	198,1	191,1	184,8

Portate producibili dal produttore di acqua calda sanitaria con diverse temperature di erogazione e di accumulo (l/min)																		
Temp. puffer	Prelievo (T ingresso AFS 10°C)						Prelievo (T ingresso AFS 12°C)						Prelievo (T ingresso AFS 15°C)					
	10/40 °C	10/41 °C	10/42 °C	10/43 °C	10/44 °C	10/45 °C	12/40 °C	12/41 °C	12/42 °C	12/43 °C	12/44 °C	12/45 °C	15/40 °C	15/41 °C	15/42 °C	15/43 °C	15/44 °C	15/45 °C
(°C)	DT 30°C	DT 31°C	DT 32°C	DT 33°C	DT 34°C	DT 35°C	DT 28°C	DT 29°C	DT 30°C	DT 31°C	DT 32°C	DT 33°C	DT 25°C	DT 26°C	DT 27°C	DT 28°C	DT 29°C	DT 30°C
43	13,2	11,4	9,7	/	/	/	13,8	12	9,9	/	/	/	14,4	12,6	10,2	/	/	/
44	14,4	13,2	11,6	9,6	/	/	15	13,2	12	9,9	/	/	15,6	13,8	12,4	10,2	/	/
45	15,6	14,4	13,1	11,6	9,6	/	16,2	15,0	13,5	11,9	9,8	/	16,8	15,6	14	12,3	10,1	/
46	16,8	15,6	14,5	13,1	11,6	9,6	17,4	16,2	14,8	13,4	11,8	9,8	18	16,8	15,4	13,9	12,2	10,1
47	18	16,8	15,6	14,4	13	11,5	18,6	16,8	16,0	14,7	13,3	11,7	19,2	18	16,7	15,3	13,8	12,1
48	18,6	17,4	16,7	15,5	14,2	12,9	19,2	18,0	17,1	15,9	14,6	13,2	20,4	19,2	17,9	16,5	15,1	13,7
49	19,8	18,6	17,6	16,5	15,4	14,2	20,4	19,2	18,1	16,9	15,7	14,5	21,6	20,4	19	17,7	16,3	15
50	20,4	19,2	18,6	17,5	16,4	15,2	21	19,8	19,1	17,9	16,8	15,6	22,2	21	20	18,7	17,5	16,2
51	21,43	20,4	19,9	18,8	17,8	16,6	22,2	20,9	20,4	19,2	18,2	17,1	23,4	22,2	21,4	20,1	19,0	17,7
52	22,46	21,4	21,1	20,1	19,1	18,0	23,4	22,0	21,7	20,6	19,6	18,5	24,6	23,4	22,8	21,5	20,5	19,3
53	23,49	22,5	22,4	21,5	20,5	19,4	24,6	23,1	23,0	21,9	21,0	20,0	25,0	24,6	24,2	23,0	21,9	20,8
54	24,51	23,7	23,7	22,8	21,8	20,8	25,0	24,3	24,4	23,2	22,4	21,4	25,0	25,0	25,0	24,4	23,4	22,3

MODUEXPO IN HYBRID VHT-MSII

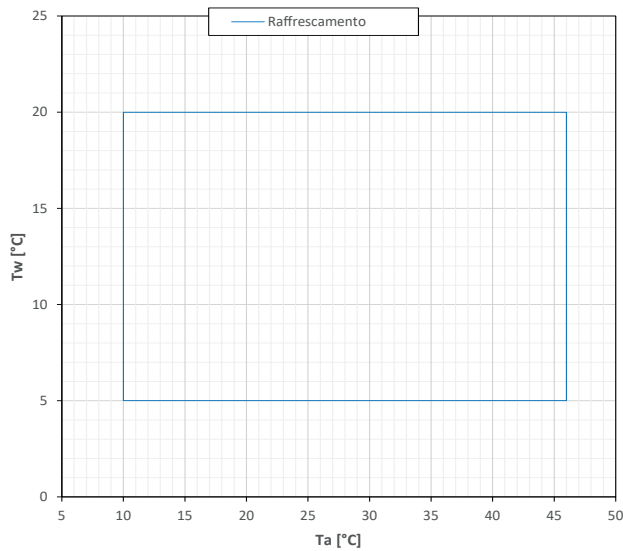
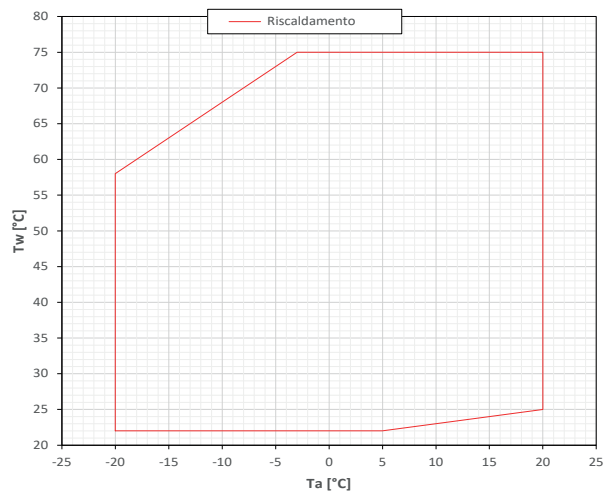
Dimensionali

ModuExpo VHT 06 - VHT 09

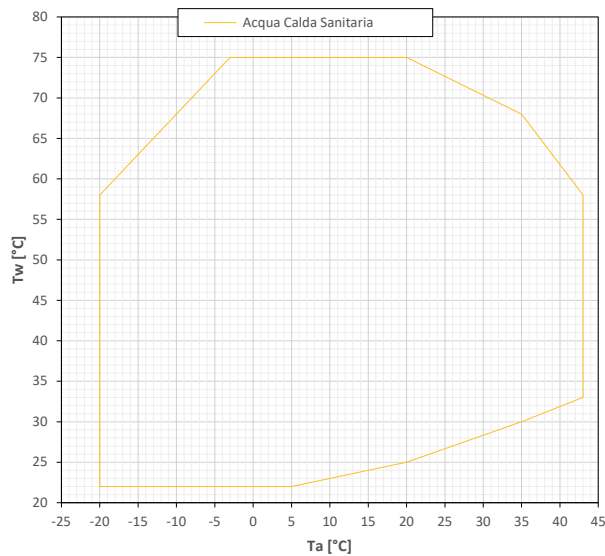


MODUEXPO IN HYBRID VHT-MSII

Campo di lavoro in riscaldamento e raffrescamento

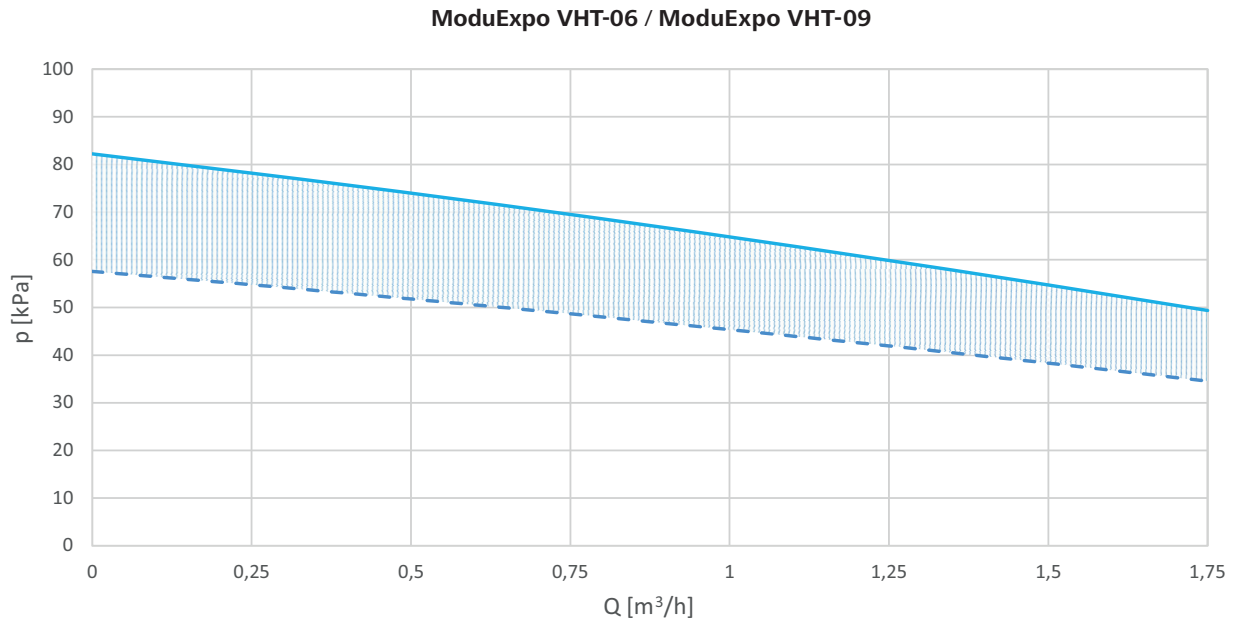


Campo di lavoro in sanitario



MODUEXPO IN HYBRID VHT-MSII

Diagrammi portata / prevalenza residua dei circolatori



MODUEXPO IN HYBRID VHT-MSII

Accessori



Armadio tecnico

Armadio tecnico di contenimento installabile in nicchia nel muro. Struttura in lamiera zincata, opportunamente lavorata e resistente, tinteggiabile.

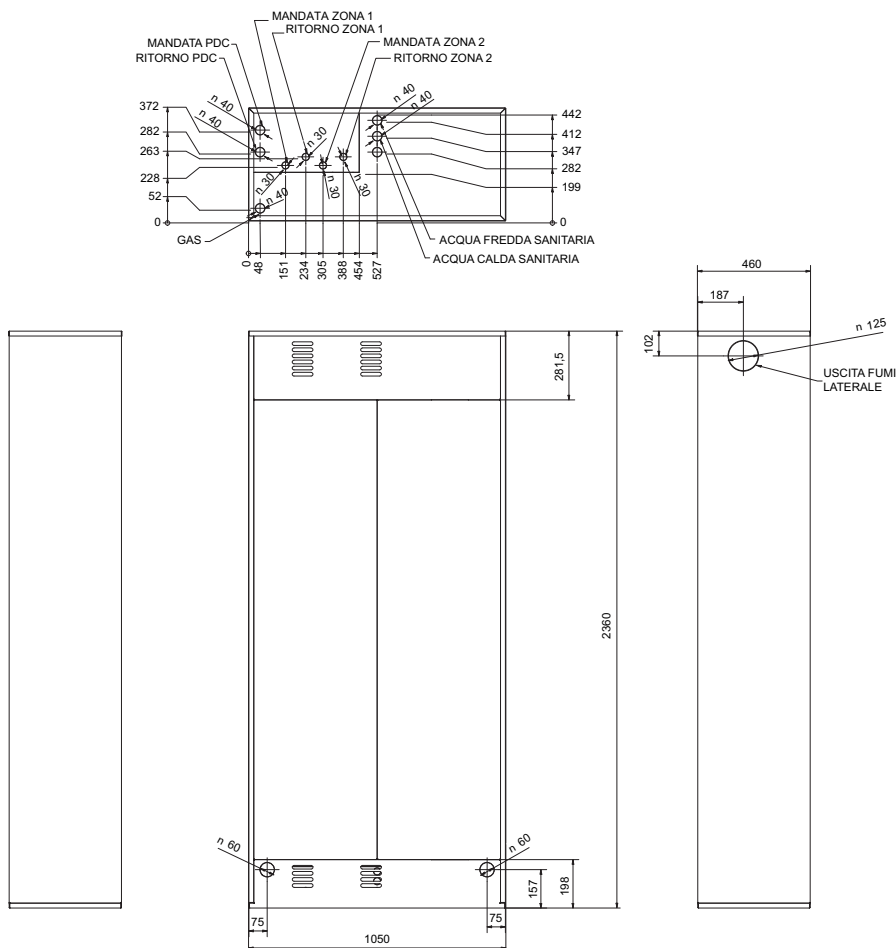
Sistema di chiusura con due ante frontali di larghezza differente, una stretta per chiudere la parte del bollitore sanitario e l'altra anta larga per la parte caldaia, pompa di calore e circuiti idraulici. Le ante sono fornite di fori di aerazione previsti dalla normativa di riferimento. Predisposizione di pre-tranciature per i collegamenti idraulici provenienti dall'esterno e per la fumisteria. L'armadio è fornito disassemblato.

Ingombri assemblato: LxHxP 1050x2360x460 mm.

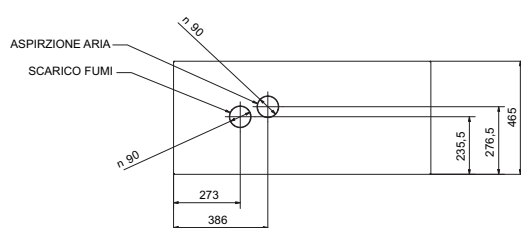
Codice

03-1301

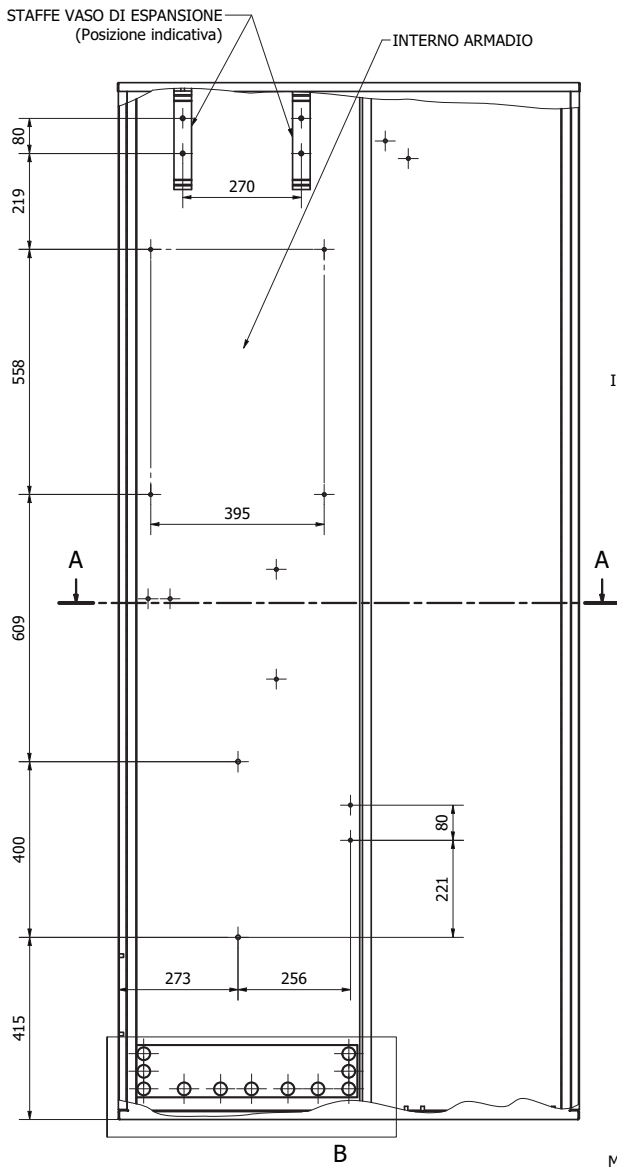
VISTA LAMIERA INFERIORE



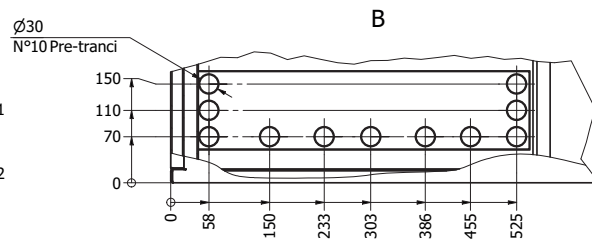
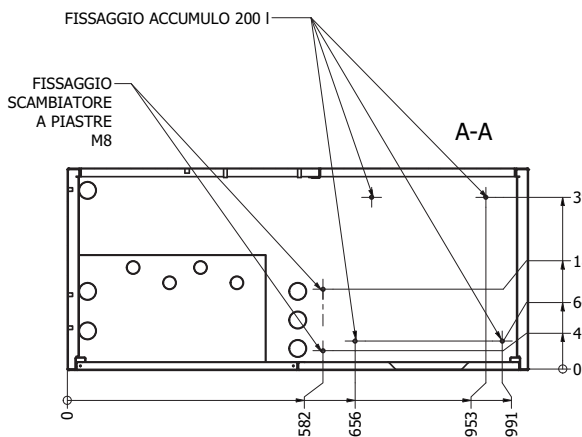
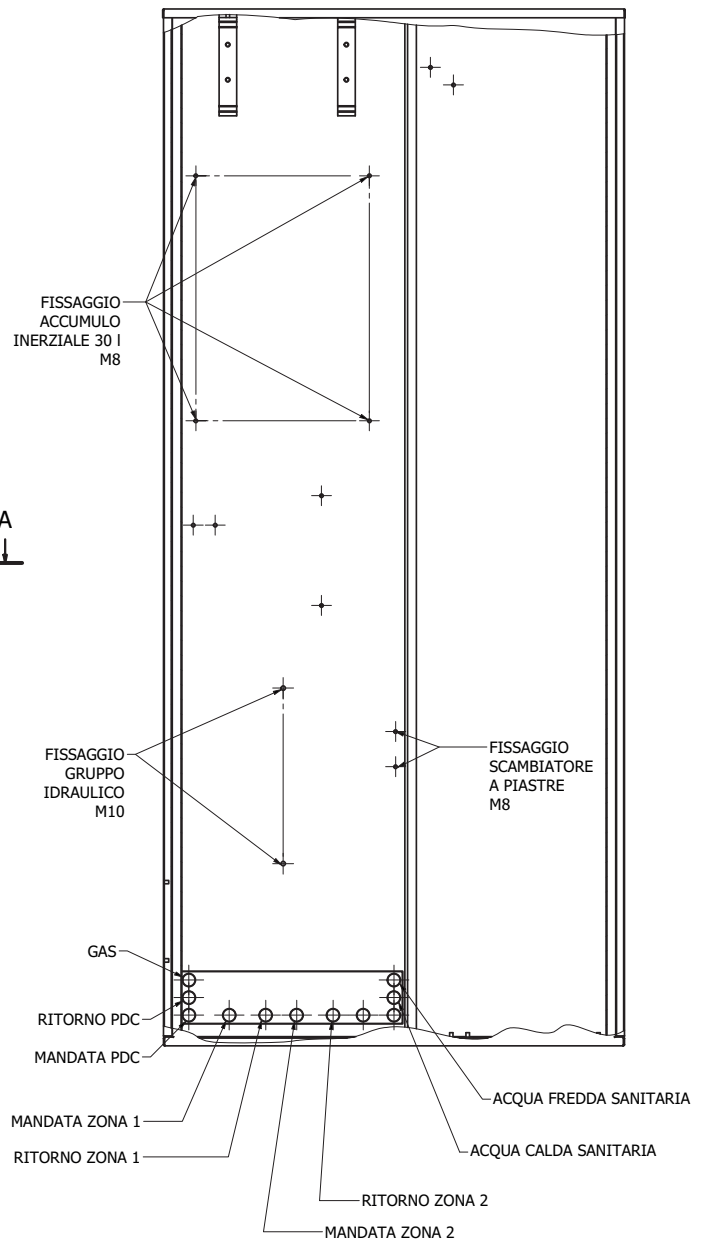
VISTA LAMIERA SUPERIORE



MODUEXPO IN HYBRID VHT-MSII




Dettaglio Attacchi - Vista frontale interno



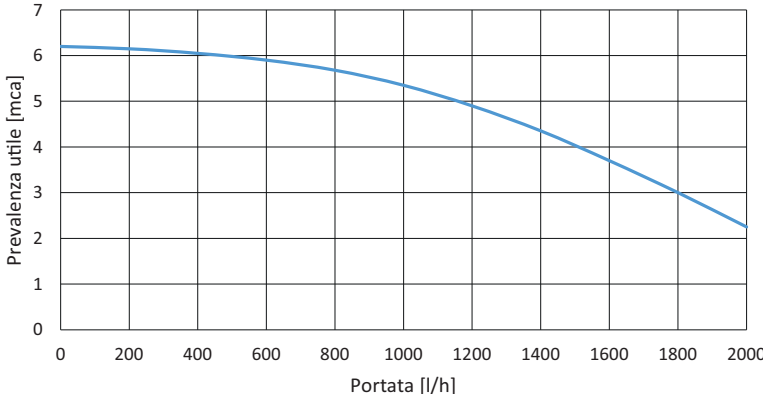
MODUEXPO IN HYBRID VHT-MSII

Accessori



Gruppo circuito di riscaldamento e raffreddamento diretto (con pompa)
 Unità di circolazione diretta con circolatore modulante ad alta efficienza, valvola di ritegno nel ritorno, valvole a sfera con maniglie rossa e blu in mandata / ritorno circuito secondario e valvola a sfera a monte circolatore.


- Allaccio elettrico circolatore 230 V – 50 Hz
- Circolatore elettronico Wilo Yonos Para RS 15/1-6 130 (assorbimento max 50 W)



Portata [l/h]	Prevalenza utile [mca]
0	6.2
200	6.1
400	6.0
600	5.9
800	5.7
1000	5.4
1200	5.0
1400	4.5
1600	3.9
1800	3.2
2000	2.4

Codice

03-1305



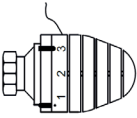
Gruppo circuito di riscaldamento e raffreddamento a punto fisso
 Gruppo di circolazione a punto fisso con valvola miscelatrice a 3 vie regolata da attuatore termostatico con sonda a capillare, circolatore ad alta efficienza, valvola di ritegno nel ritorno, kit tubazioni, termostato di sicurezza a taratura fissa (50 °C).

- Allaccio elettrico circolatore 230 V – 50 Hz
- Circolatore elettronico Wilo Yonos Para RS 15/1-6 130 (assorbimento max 50 W)


Attuatore termostatico
 Con sonda a capillare e regolazione a punto fisso per valvola miscelatrice a 3 vie per unità di circolazione a bassa temperatura (25 ÷ 55 °C).

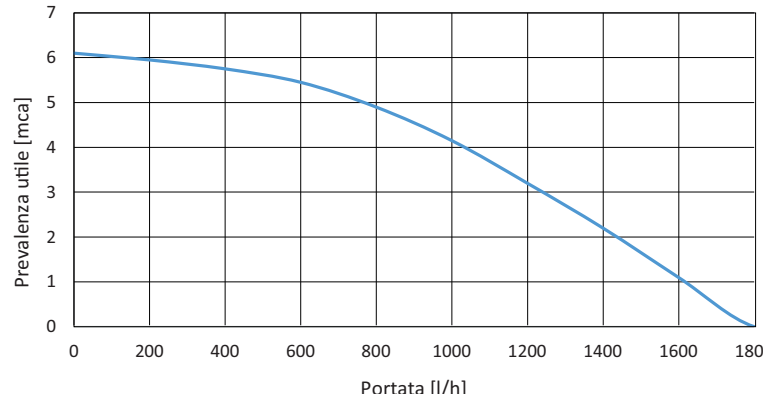
Regolazione testa termostatica 25-55°C:

pos.	t (°C)
1	25
2	30
3	35
4	40
5	45
6	50
7	55



REGOLAZIONE
DI FABBRICA)






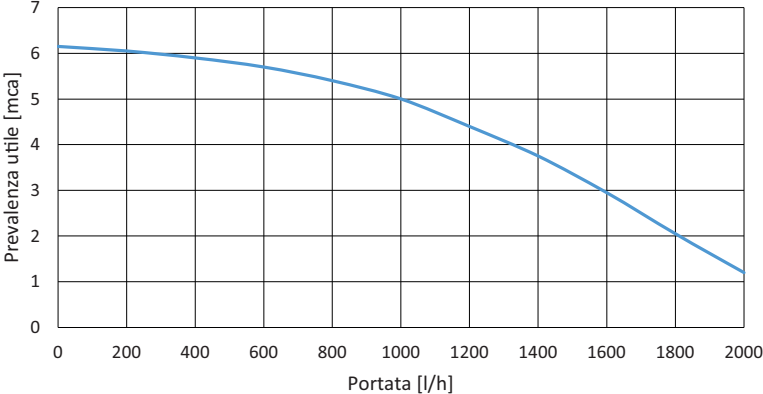

Portata [l/h]	Prevalenza utile [mca]
0	6.2
200	6.0
400	5.8
600	5.4
800	4.8
1000	4.1
1200	3.3
1400	2.4
1600	1.4
1800	0.2

Codice

03-1321

MODUEXPO IN HYBRID VHT-MSII

Accessori

	<p>Gruppo circuito di riscaldamento e raffreddamento motorizzato Gruppo di circolazione con valvola miscelatrice a 3 vie regolata da attuatore motorizzato 230 V 3 punti, tempo di manovra 120 sec., circolatore ad alta efficienza, valvola di ritegno nel ritorno, kit tubazioni.</p> <ul style="list-style-type: none"> Allaccio elettrico circolatore 230 V – 50 Hz Circolatore elettronico Wilo Yonos Para RS 15/1-6 130 (assorbimento max 50 W) <div data-bbox="523 499 1289 891">  <table border="1"> <caption>Dati del grafico di prevalenza utile</caption> <thead> <tr> <th>Portata [l/h]</th> <th>Prevalenza utile [mca]</th> </tr> </thead> <tbody> <tr><td>0</td><td>6,2</td></tr> <tr><td>200</td><td>6,0</td></tr> <tr><td>400</td><td>5,8</td></tr> <tr><td>600</td><td>5,6</td></tr> <tr><td>800</td><td>5,4</td></tr> <tr><td>1000</td><td>5,2</td></tr> <tr><td>1200</td><td>5,0</td></tr> <tr><td>1400</td><td>4,8</td></tr> <tr><td>1600</td><td>4,6</td></tr> <tr><td>1800</td><td>4,4</td></tr> <tr><td>2000</td><td>4,2</td></tr> </tbody> </table> </div>	Portata [l/h]	Prevalenza utile [mca]	0	6,2	200	6,0	400	5,8	600	5,6	800	5,4	1000	5,2	1200	5,0	1400	4,8	1600	4,6	1800	4,4	2000	4,2
Portata [l/h]	Prevalenza utile [mca]																								
0	6,2																								
200	6,0																								
400	5,8																								
600	5,6																								
800	5,4																								
1000	5,2																								
1200	5,0																								
1400	4,8																								
1600	4,6																								
1800	4,4																								
2000	4,2																								
Codice	03-1320																								
	<p>Scheda di espansione per secondo circuito miscelato</p>																								
Codice	09-7796																								

Guida alla preventivazione ModuExpo IN Hybrid Configurazione circuiti secondari e accessori

QUANTITÀ DA ORDINARE			
P03-1302 - ModuExpo IN Hybrid 06-25 P03-1304 - ModuExpo IN Hybrid 09-25			
Configurazione circuiti	03-1301 Armadio incasso	03-1305 Gruppo diretto	03-1321 Gruppo mix puntato fisso
1 diretto	1	1	0
2 diretti	1	2	0
1 diretto + 1 mix termostatico	1	1	1
1 mix termostatico	1	0	1
2 mix termostatico	1	0	2

QUANTITÀ DA ORDINARE					
P03-1301 - ModuExpo IN Hybrid 06-25 con Regula DUO P03-1304 - ModuExpo IN Hybrid 09-25 con Regula DUO					
Configurazione circuiti	03-1301 Armadio incasso	03-1305 Gruppo diretto	03-1321 Gruppo mix punto fisso	03-1320 Gruppo mix 3 punti	09-7796 Scheda espansione
1 diretto	1	1	0	0	0
2 diretti	1	2	0	0	0
1 diretto + 1 mix termostatico	1	1	1	0	0
1 diretto + 1 mix 3 punti 230 V	1	1	0	1	1
2 mix termostatico	1	0	2	0	0
1 mix 3 punti 230 V	1	0	0	1	0
2 mix 3 punti 230 V	1	0	0	2	1

Nota!

Per eventuali accessori specifici per la pompa di calore (antivibranti e staffe) e caldaia (fumisteria), fare riferimento alla scheda tecnica dei singoli generatori.

Note

A large grid of small dots for taking notes, consisting of approximately 30 columns and 40 rows.