



MODUSTAR II

Scheda tecnica



Consulta qui
il listino prodotti
per maggiori dettagli



MODUSTAR II

Caratteristiche

- Caldaia a condensazione a camera stagna modulante in funzione della temperatura di mandata
- Nuova estetica con nuovo pannello in lamiera metallica rivisitata nella sua veste grafica, con fonoassorbente che ne migliora le performances acustiche e termiche
- Aggiornato il firmware con nuove funzionalità per garantire una maggiore efficienza della caldaia
- I modelli 25C e 35C sono adibiti alla produzione istantanea di acqua calda sanitaria oltre alla funzione riscaldamento
- Ampio range di modulazione della potenza: 14%-100% modelli 25 e 12%-100% modelli 35
- Valvola a tre vie integrata sul modello 25DS e 35DS per deviare verso un bollitore sanitario
- Collegamento idraulico dedicato al riempimento del circuito di riscaldamento per il modello 25DS e 35DS
- Rubinetto di carico integrato per il modello 25C e 35C
- Scambiatore termico in acciaio inox AISI 430
- Bruciatore in acciaio inox AISI 430
- Vaso d'espansione integrato in caldaia da 7 litri
- Gruppo idraulico in ottone
- Sifone raccolta condensa integrato in caldaia
- By-pass idraulico interno
- Circolatore modulante alta efficienza
- Scambiatore a piastre per produzione acqua calda sanitaria rapida per i modelli 25C e 35C
- Funzionamento del bruciatore completamente automatico, con accensione elettronica
- Pannello di comando intuitivo
- Nuovo sistema di combustione con tecnologia brevettata gas-adaptive (Advanced Adaptive Gas Combustion Control)
- Valvola gas autocalibrante
- Scarico fumi sdoppiato 80/80 in fornitura
- Rendimento in riscaldamento 4 stelle
- Dimensioni LxPxH: 400x300x700 esclusi rubinetti e attacco fumi

Conforme alle seguenti direttive:

- Regolamento (UE) 2016/426 sugli apparecchi che bruciano carburanti gassosi
- Direttiva Rendimenti: Articolo 7(2) e Allegato III della 92/42/CEE
- Direttiva Compatibilità Elettromagnetica 2014/30/UE
- Direttiva Bassa Tensione 2014/35/UE
- Conformità CE, categoria II2HM3B per metano, GPL e aria propanata
- Direttiva 2009/125/CE Progettazione ecocompatibile dei prodotti connessi all'energia
- Regolamento (UE) 2017/1369 Etichettatura energetica
- Regolamento Delegato (UE) N. 811/2013
- Regolamento Delegato (UE) N. 813/2013



Vedi qui le condizioni di garanzia complete



opzionale

Per maggiori informazioni consultare i documenti THIT9784 e THIT9785.

La fornitura include:

- Rubinetti di intercettazione mandate, ritorni e gas
- Kit attacco fumi sdoppiato
- Dima cartacea e staffa a muro

Optional

- Kit per sistemi di scarico coassiali
- Sonda esterna e sonda bollitore

Possibilità di attivare l'estensione di garanzia fino a 5 anni tramite Centro Assistenza autorizzato Paradigma Italia

Caldaia a condensazione per solo riscaldamento	ModuStar II 25DS	ModuStar II 35DS
Classe energetica riscaldamento	A	A
Codice	04-0173A	04-0175A

Caldaia a condensazione per riscaldamento e produzione acqua calda sanitaria	ModuStar II 25C	ModuStar II 35C
Classe energetica riscaldamento	A	A
Classe energetica sanitario	A/XL	A/XXL
Codice	04-0170A	04-0172A

Le caldaie ModuStar II, in abbinamento al termostato Regula, raggiungono la classe A+ per le etichette di sistema.





MODUSTAR II

Dati tecnici ModuStar II		25DS	35DS	25C	35C
Dati di potenza					
Potenza nominale al focolare (Qn) PCI min-max	kW	3,0 - 21,0	3,8 - 31,0	3,0 - 21,0	3,8 - 31,0
Potenza nominale utile (Pn) 80/60°C min-max	kW	2,8 - 20,7	3,6 - 30,6	2,8 - 20,7	3,6 - 30,6
Potenza nominale utile (Pn) 50/30°C min-max	kW	3,2 - 22,8	4,0 - 33,6	3,2 - 22,8	4,0 - 33,6
Potenza nominale al focolare (Qnw) ACS (PCI) min-max	kW	2,8 - 25,6	3,6 - 34,1	2,8 - 25,6	3,8 - 34,7
Potenza nominale utile (Pn) ACS min-max	kW	3,0 - 26,0	3,8 - 34,7	3,0 - 26,0	3,6 - 34,1
Rendimento 80/60°C pieno carico / carico parziale (Hi)	%	98,4 - 94,0	98,8 - 94,5	98,4 - 94,0	98,8 - 94,5
Rendimento 50/30°C pieno carico / carico parziale (Hi)	%	108,6 - 105,2	108,5 - 105,8	108,6 - 105,2	108,5 - 105,8
Rendimento al 30% del carico di Pmax	%	109,8	109,9	109,8	109,9
Dati relativi al gas combusto					
Classificazione	-	$C_{13,33,43,53,63,83,93} B_{23P}$	$C_{13,33,43,53,63,83,93} B_{23P}$	$C_{13,33,43,53,63,83,93} B_{23P}$	$C_{13,33,43,53,63,83,93} B_{23P}$
Tipo di gas	-	II_{2H3P}	II_{2H3P}	II_{2H3P}	II_{2HM3P}
Pressione ingresso gas metano min-max	mbar	17 - 25	17 - 25	17 - 25	17 - 25
Pressione ingresso gas propano min-max	mbar	25 - 45	25 - 45	25 - 45	25 - 45
Consumo in riscaldamento gas G20 (metano) min-max	m ³ /h	0,32 - 2,22	0,4 - 3,28	0,32 - 2,22	0,4 - 3,28
Consumo in riscaldamento gas G31 (propano) min-max	kg/h	0,23 - 1,63	0,3 - 2,41	0,23 - 1,63	0,3 - 2,41
Consumo in sanitario gas G20 (metano) min-max	m ³ /h	0,32 - 2,75 -	0,4 - 3,67	0,32 - 2,75	0,4 - 3,67
Consumo in sanitario gas G31 (propano) min-max	kg/h	0,23 - 2,02	0,3 - 2,70	0,23 - 2,02	0,3 - 2,70
NOx emissioni annue (n=1)	ppm	44	28	44	28
Classe NOx	-	6	6	6	6
Portata massima fumi min-max	kg/s	0,0014 - 0,0121	0,0044 - 0,0209	0,0014 - 0,0121	0,0044 - 0,0209
Temperatura dei fumi max (30/50°C) - max (60/80°C)	°C	38 - 78	50 - 78	38 - 78	50 - 78
Prevalenza residua ventilatore	Pa	270	190	270	190
Dati relativi al lato riscaldamento					
Contenuto acqua	litri	2	2,5	2	2
Pressione di esercizio min - max	bar	0,3 - 3,0	0,3 - 3,0	0,3 - 3,0	0,5 - 3
Temperatura dell'acqua max	°C	110	110	110	110
Temperatura di esercizio max	°C	90	90	90	90
Prevalenza circuito riscaldamento (a 1000 l/h)	bar	0,340	0,320	0,340	0,320
Dati relativi al lato acqua sanitaria					
Normativa acqua calda sanitaria EN 13203	-	-	-	***	***
Portata specifica ACS (ΔT = 30 K)	l/min	-	-	12,8	17,0
Soglia di portata minima	l/min	-	-	2,5	2,5
Contenuto acqua	l	-	-	2	2
Pressione d'esercizio (Pmw) max	bar	-	-	10	10
Dati elettrici					
Alimentazione	V/Hz	230/50	230/50	230/50	230/50
Potenza assorbita - Potenza max	W	100	116	100	116
Potenza assorbita - Stand-by	W	3	3	3	3
Grado di protezione	IP	IPX5D	IPX5D	IPX5D	IPX5D
Altri dati					
Peso	kg	31	35,5	31,5	36

Product Fiche ModuStar II		25DS	35DS	25C	35C
Nome del fornitore	-	Paradigma Italia S.p.a.			
Temperatura di applicazioni (riscaldamento d'ambiente)	-	---	---	media	media
Potenza termica nominale	Prated [kW]	21	31	21	31
Efficienza energetica stagionale di risc. d'ambiente	η_s [%]	94	94	94	94
Efficienza energetica di riscaldamento dell'acqua	η_{wh} [%]	-	-	86	88
Consumo annuo di energia in termini di GCV (risc. d'ambiente)	Q_{HE} [GJ]	63	94	63	94
Consumo annuo di energia in termini di GCV (risc. dell'acqua)	AFC [GJ]	-	-	17	22
Livello di potenza sonora, all'interno	L_{WA} [dB]	52	53	52	53
Eventuali precauzioni da adottare al momento del montaggio, dell'installazione o della manutenzione dell'apparecchio per il riscaldamento d'ambiente	-	Attenersi alle informazioni e disposizioni riportate sul manuale della caldaia			












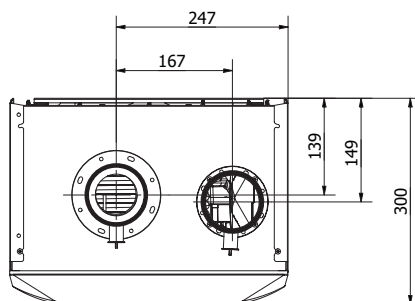
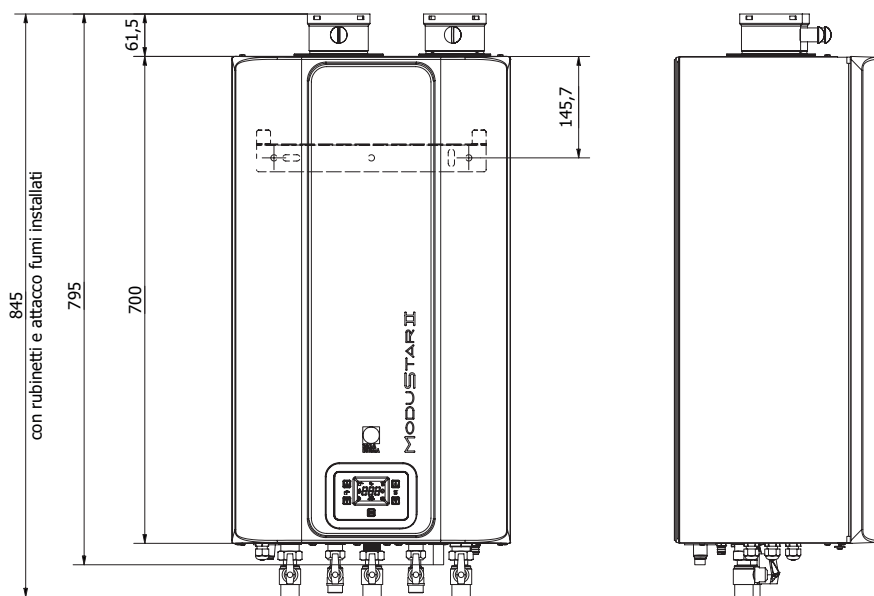
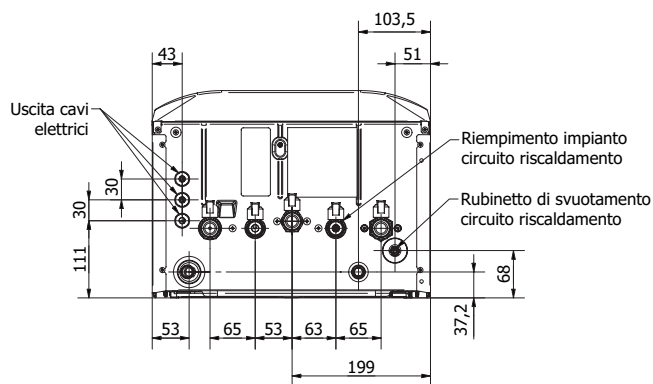


MODUSTAR II

Dimensionale ModuStar II DS

Legenda

-  Collegamento uscita fumi Ø 80 mm
-  Collegamento ingresso aria Ø 80 mm
-  Tubo flessibile valvola di sicurezza Ø 15 mm
-  Uscita condensa Ø 20 mm
-  Mandata circuito riscaldamento G $\frac{3}{4}$ " M
-  Mandata circuito bollitore
-  Ritorno circuito bollitore
-  Ritorno circuito riscaldamento G $\frac{3}{4}$ " M
-  Collegamento del gas G $\frac{3}{4}$ " M

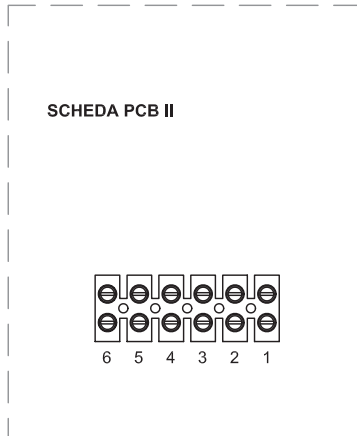




MODUSTAR II

Schema elettrico ModuStar II DS

Caldaia ModuStar II - DS
indicazione dei collegamenti elettrici
disponibili



Legenda:

collegamenti elettrici su morsettiera

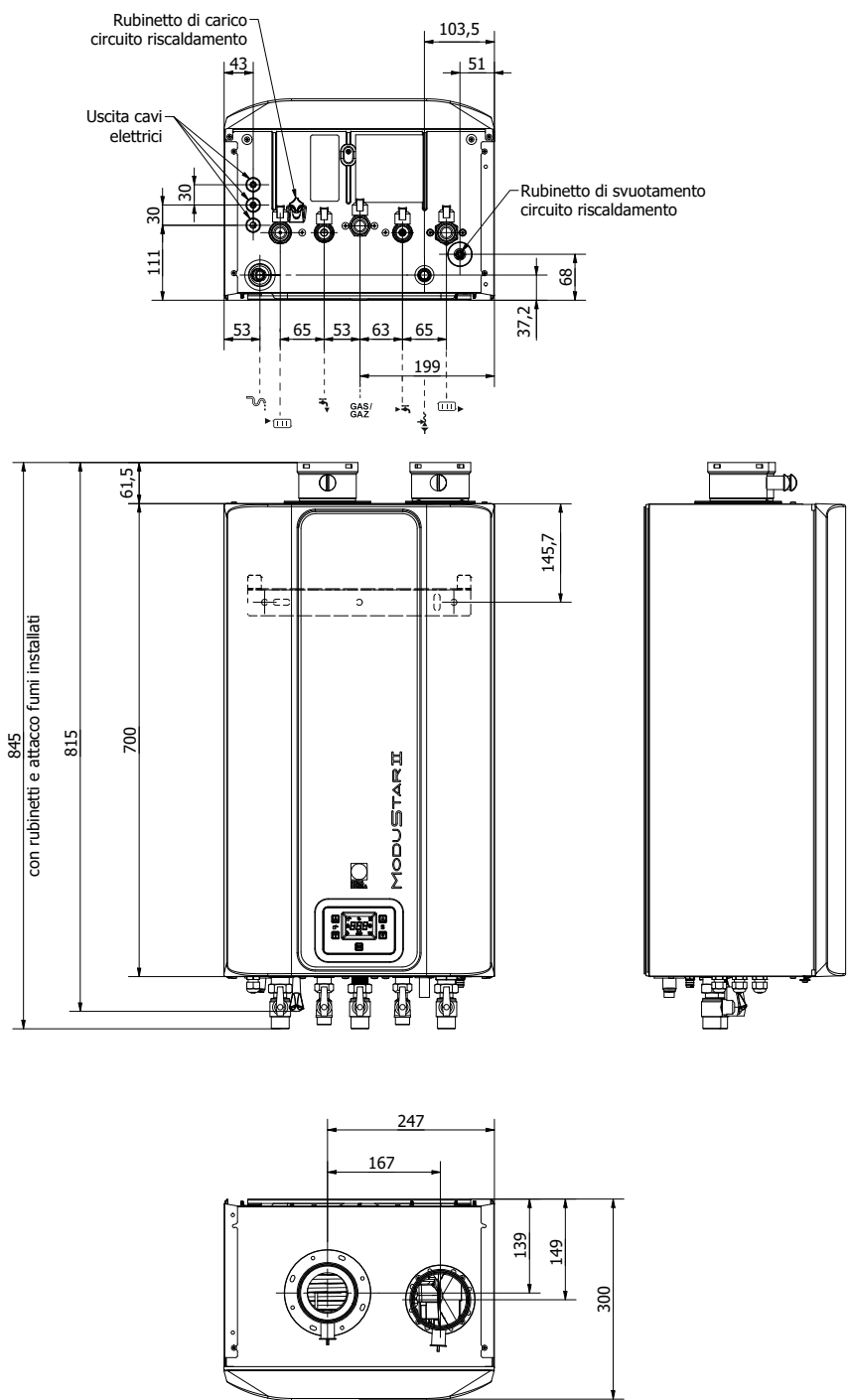
- 1-2** collegamento remoto/ OpenTherm
- 3-4** collegamento Sonda Esterna NTC 10k (accessorio)
- 5-6** collegamento Termostato / Sonda bollitore NTC 10k (accessori)



MODUSTAR II

Dimensionale ModuStar II C

Legenda	
	Collegamento uscita fumi Ø 80 mm
	Collegamento ingresso aria Ø 80 mm
	Tubo flessibile valvola di sicurezza Ø 15 mm
	Uscita condensa Ø 20 mm
	Mandata circuito riscaldamento G $\frac{3}{4}$ " M
	Uscita acqua calda sanitaria G $\frac{1}{2}$ " M
	Ingresso acqua fredda sanitaria G $\frac{1}{2}$ " M
	Ritorno circuito riscaldamento G $\frac{3}{4}$ " M
	Collegamento del gas G $\frac{3}{4}$ " M

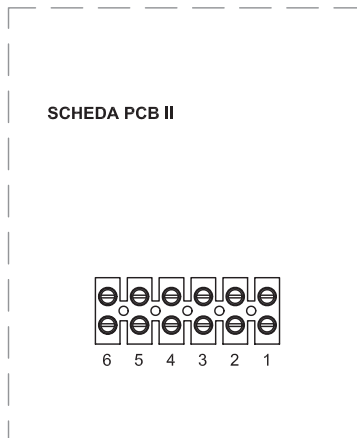




MODUSTAR II

Schema elettrico ModuStar II C

Caldaia ModuStar II -Combi
indicazione dei collegamenti elettrici
disponibili



Legenda:






collegamenti elettrici su morsettiera

1-2 collegamento remoto / OpenTherm

3-4 collegamento Sonda Esterna NTC 10k (accessorio)



MODUSTAR II

	Adattatore coassiale ModuStar II		
		60/100	80/125
	Codice	22-1720	22-1725
	Riduzione concentrica per scarico fumi		
		80/50	80/60
	Codice	22-1722	22-1723
	Sdoppiatore fumi DN 80/80 per ModuStar II Accessorio che consente di invertire la posizione di aspirazione aria e scarico fumi.		
	Codice	22-1724	
	Kit scarico parete Per prelievo aria e scarico fumi coassiali, completo di curva 90°, terminale orizzontale. Interasse (da centro curva a fine tubo 60/100): 730 mm Nota: è necessario ordinare anche l'adattatore 22-1720		
		60/100	
	Codice	22-0437	
	Kit sonda bollitore ModuStar II (NTC 10 k) Kit sonda esterna ModuStar II (NTC 10 k)		
		Sonda bollitore	Sonda esterna
	Codice	02-6601	02-6602
	Kit carter copertura rubinetti ModuStar II		
	Codice	22-1727	
	Kit manometro + prolunga kit ModuStar II		
	Codice	22-1707	
	Cronotermostato Crono Plus Regolazione in abbinamento con sonda esterna (cod. 02-6602) per ModuStar II.		
	Codice	22-1729	



Note

Grid area for notes.

