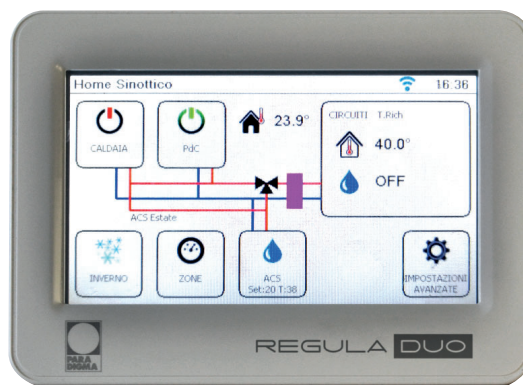




Termoregolazione di sistema

REGULA DUO

Scheda tecnica



Consulta qui
il listino prodotti
per maggiori dettagli



Termoregolazione di sistema **REGULA DUO**

Caratteristiche

- REGULA DUO è una termoregolazione di sistema che prevede una serie di configurazioni precaricate, per la gestione di sistemi ibridi (pompa di calore+caldaia), con ampliamento per la gestione dei circuiti di riscaldamento/raffrescamento/deumidificazione.
- Contiene all'interno un sensore di temperatura/umidità ed è ampliabile con altri sensori di temperatura/umidità ambiente per configurazioni su specifica. Dotato di ingresso per la gestione di eventuali termostati esistenti
- Comunicazione OpenTherm con la caldaia e ModBus per la pompa di calore (è possibile comandare il generatore e controllarne lo stato e le sonde interne)
- Gestione da remoto su app o da portale (per clienti e per tecnici di assistenza), grazie all'interfaccia Wifi per la connessione con il modem di casa.



Per maggiori informazioni consultare il documento THIT9658.

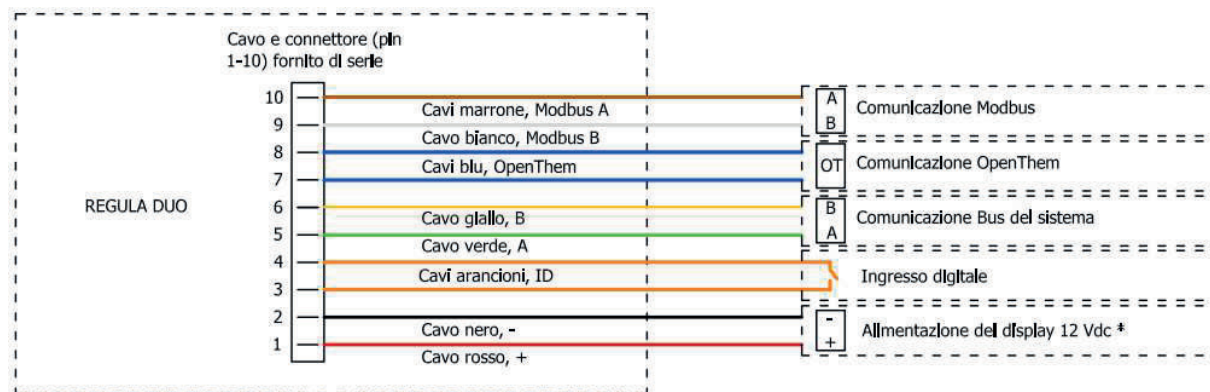
Termostato REGULA DUO	
Codice	09-7792

Dati tecnici REGULA DUO	
Grandezza Touch Screen	4,3" (109,9 mm)
Dimensioni (AxLxP)	87 x 121 x 19 mm
Temperatura di stoccaggio	-40 ... +85°C
Temperatura di utilizzo	-20 ... +55°C
Umidità di stoccaggio e utilizzo	10 ... 90% HR
Consumo massimo	200 mA / 2,4 V
Alimentazione (da alimentatore esterno)	12 Vdc
Sensore temperatura	Incluso
Sensore umidità	Incluso
Modem Wi-Fi	Incluso
Tipo porta USB	Mini B 2.0
Classe di sicurezza del display	A

Product Fiche REGULA DUO		
Nome del fornitore	-	Paradigma Italia S.p.A.
Classe del dispositivo di controllo della temperatura	-	VI*
Contributo del dispositivo di controllo della temperatura all'efficienza energetica stagionale di riscaldamento ambiente	%	4*

* In abbinamento a sonda esterna in caldaia

Legenda morsettiera

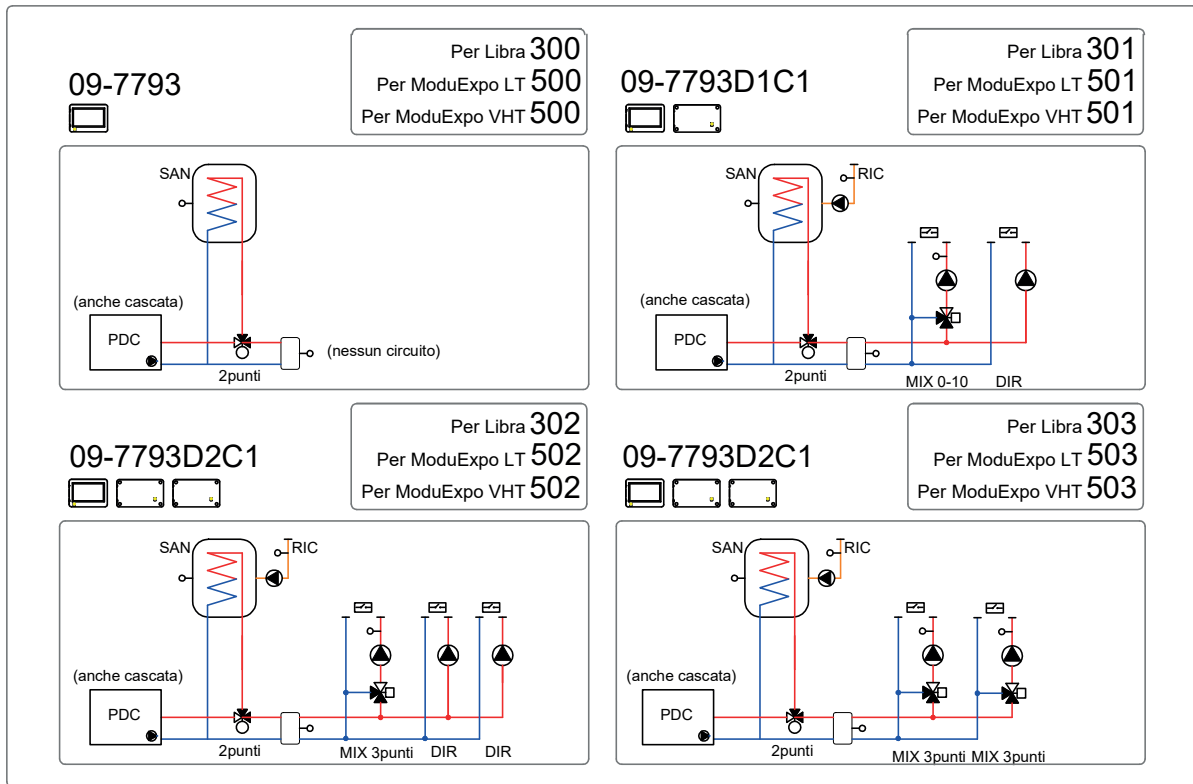




Termoregolazione di sistema **REGULA DUO**

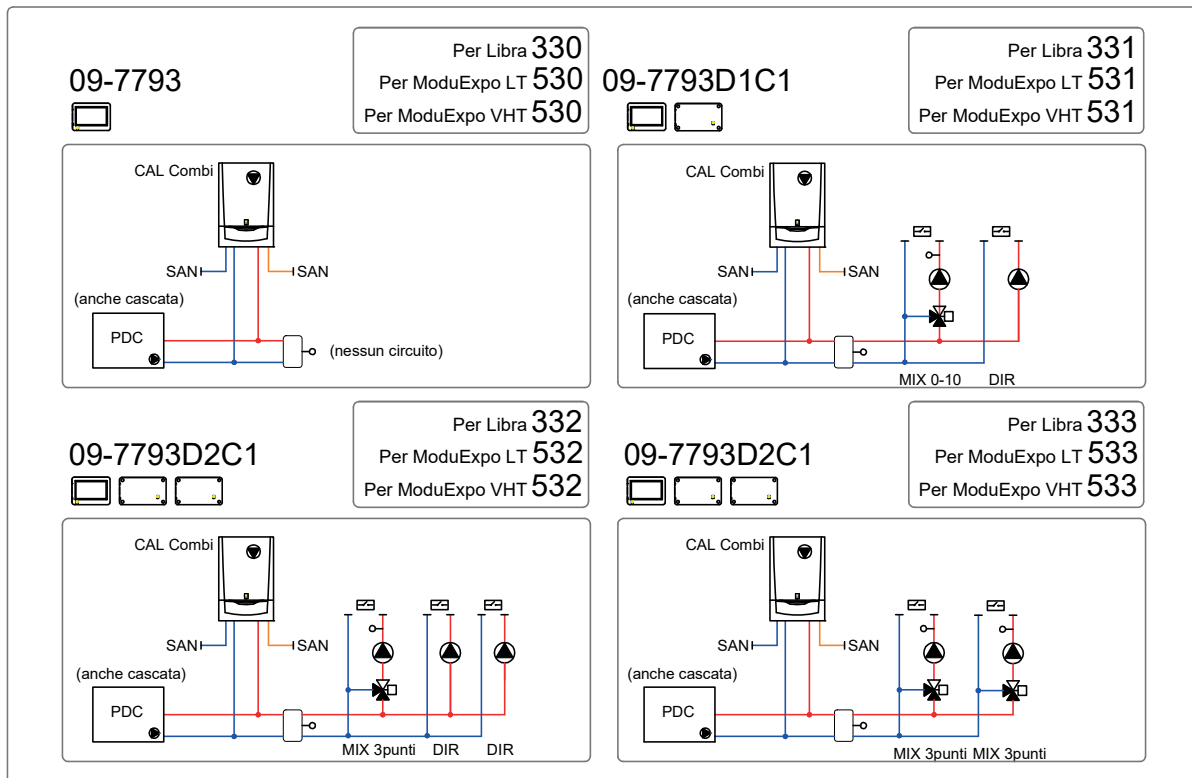
REGULA DUO e schede circuiti

POMPA DI CALORE:



NOTA SONDE: Aggiungere sempre 2 sonde di PDC (sonda sanitario e sonda impianto). Solo per la prima PDC.

IBRIDO con caldaia "combi":



NOTA SONDE: Aggiungere sempre 1 sonda di PDC (sonda impianto). Solo per la prima PDC.

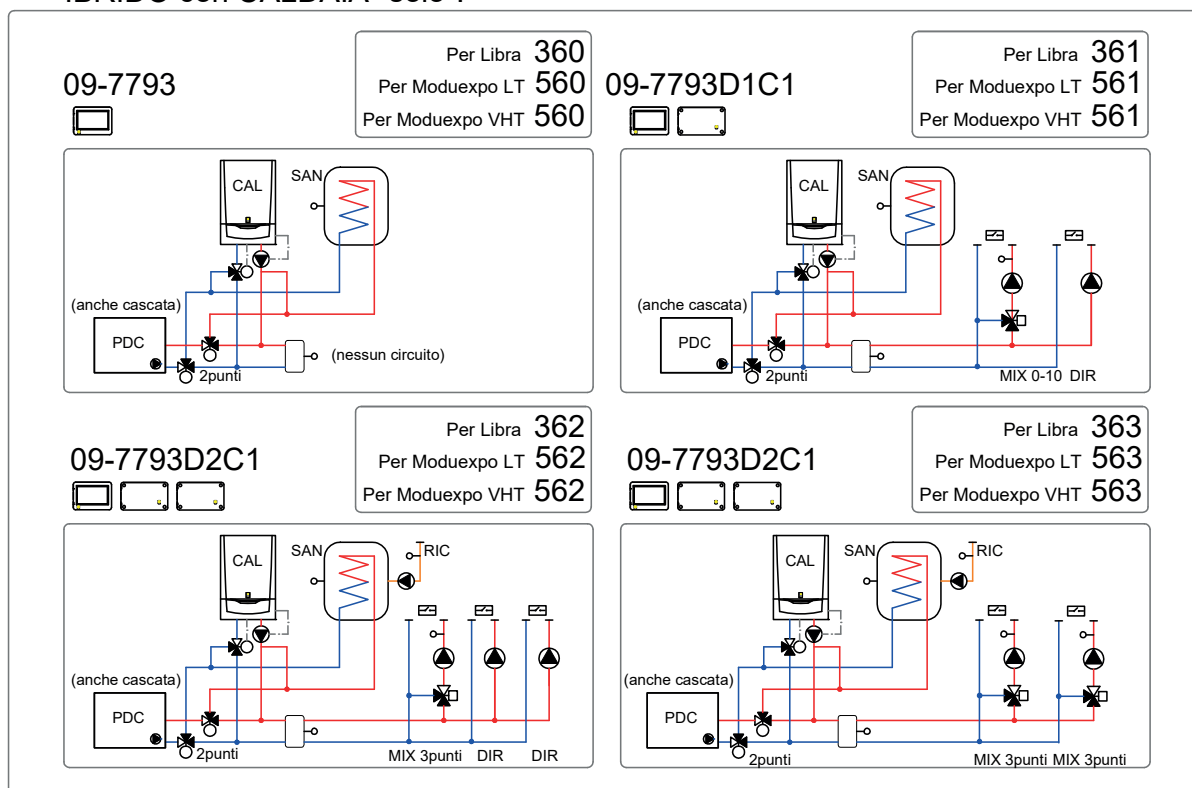




Termoregolazione di sistema **REGULA DUO**

REGULA DUO e schede circuiti

IBRIDO con CALDAIA "solo":



NOTA SONDE: Aggiungere sempre 2 sonde di PDC (sonda sanitario e sonda puffer). Solo per la prima PDC.

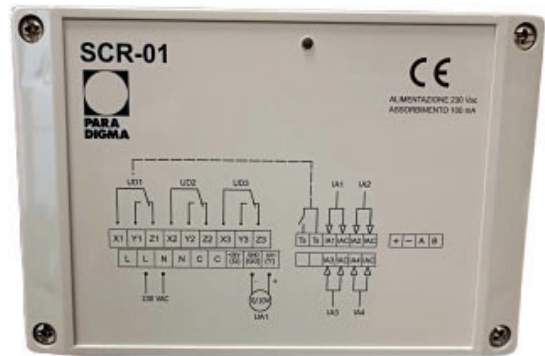
La termoregolazione può contenere anche altre configurazioni numerate non descritte in questa scheda. Le relative descrizioni sono rimandate al manuale della specifica applicazione.



Termoregolazione di sistema **REGULA DUO**

Scheda circuiti

- La scheda circuiti è predisposta per il fissaggio a parete, in collegamento con il sistema di regolazione è tramite BUS.
- Il modulo è dotato di:
 - 4 ingressi programmabili (IA1, IA2, IA3, IA4) analogici/digitali (es. collegamento a sonde/contatti puliti)
 - 3 uscite relè a doppio contatto (X1/Y1/Z1, X2/Y2/Z2, X3/Y3/Z3, X4/Y4/Z4) programmabili (es. pompe, valvole a 3 punti); (4A/2A - 250 VAC/30 VDC).
 - 1 uscita (UA1) analogica programmabile (es. collegamento a valvola 0-10V)
 - uscite 24V e GND (es. per l'alimentazione di una valvola miscelatrice 0-10)
 - 1 ingresso digitale non programmabile (Ts/Ts) e ponticellato di fabbrica (per eventuale termostato di sicurezza)
 - un selettore per il riconoscimento dell'elemento in bus; da impostare su 0 (di fabbrica) per la prima scheda, e su 1 per l'eventuale seconda scheda. La scheda viene alimentata a 230 (consumo massimo 100 mA)



Nota: per mettere in tensione le uscite è necessario, tramite ponticelli, portare la fase (L) ai morsetti X1, X2, X3. Vedere gli specifici schemi di collegamento.

