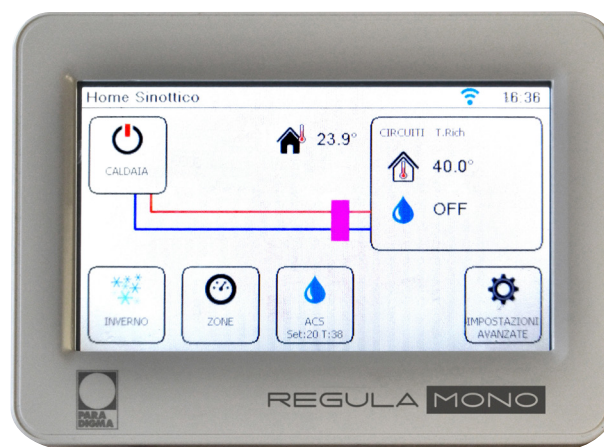




Termoregolazione di sistema **REGULA MONO**

Scheda tecnica



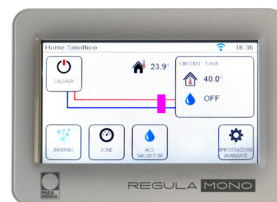
Consulta qui
il listino prodotti
per maggiori dettagli



Termoregolazione di sistema **REGULA MONO**

Caratteristiche

- REGULA MONO è una termoregolazione di sistema che prevede una serie di configurazioni precaricate, per la gestione di una cascata fino a 5 caldaie o una singola caldaia, con ampliamento per la gestione dei circuiti di riscaldamento.
- Contiene all'interno un sensore di temperatura ed è ampliabile con altri sensori di temperatura ambiente per configurazioni su specifica.
- Dotato di un ingresso analogico/digitale.
- Comunicazione Opentherm con la caldaia (è possibile comandare il generatore e controllarne lo stato e le sonde interne).
- Gestione da remoto su app o da portale (per clienti e per tecnici di assistenza), grazie all'interfaccia Wifi per la connessione con il modem di casa.
- I codici pacchetto includono un alimentatore 15 W (12Vcc) da barra DIN.

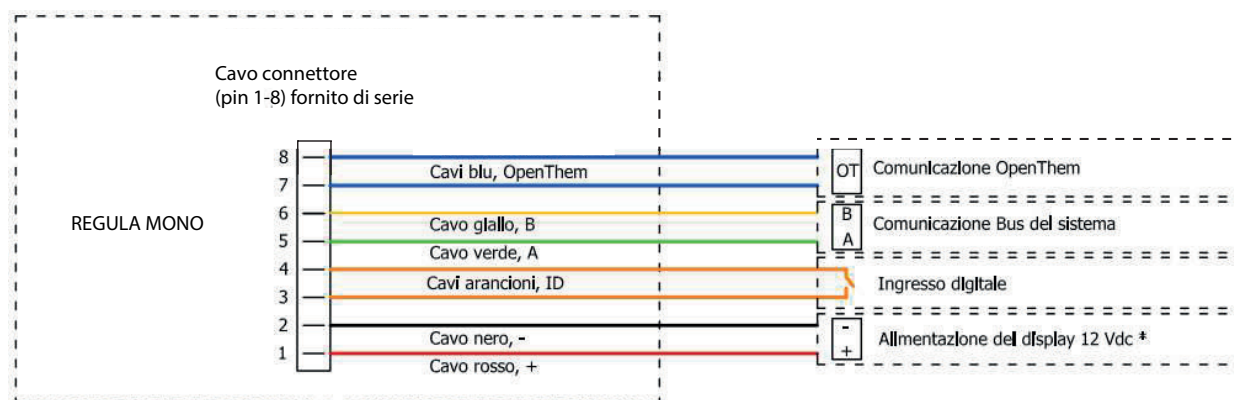


Dati tecnici REGULA MONO	
Grandezza Touch Screen	4,3" (109,9 mm)
Dimensioni (AxLxP)	87 x 121 x 19 mm
Temperatura di stoccaggio	-40 ... +85°C
Temperatura di utilizzo	-20 ... +55°C
Umidità di stoccaggio e utilizzo	10 ... 90% HR
Consumo massimo	200 mA / 2,4 V
Alimentazione (da alimentatore esterno)	12 Vdc
Sensore temperatura	Incluso
Sensore umidità Incluso	Incluso
Modem Wi-Fi Incluso	Incluso
Tipo porta USB	Mini B 2.0
Classe di sicurezza del display	A

Product Fiche REGULA MONO		
Nome del fornitore	-	Paradigma Italia S.p.A.
Classe del dispositivo di controllo della temperatura	-	VI*
Contributo del dispositivo di controllo della temperatura all'efficienza energetica stagionale di riscaldamento ambiente	%	4*

* In abbinamento a sonda esterna in caldaia

Legenda morsetti

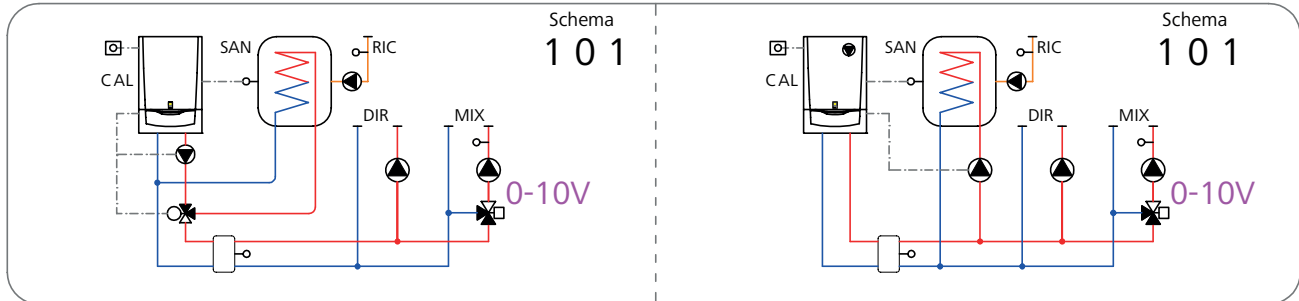
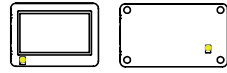




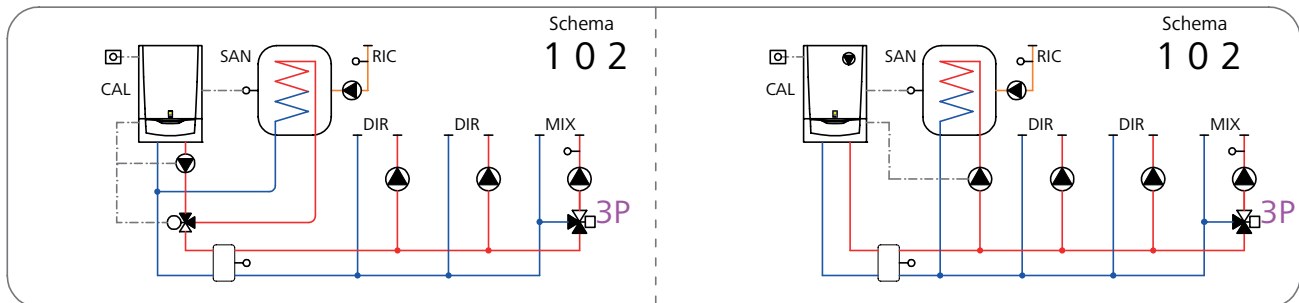
Termoregolazione di sistema **REGULA MONO**

REGULA MONO: caldaie murali (esclusa la 160 kW)

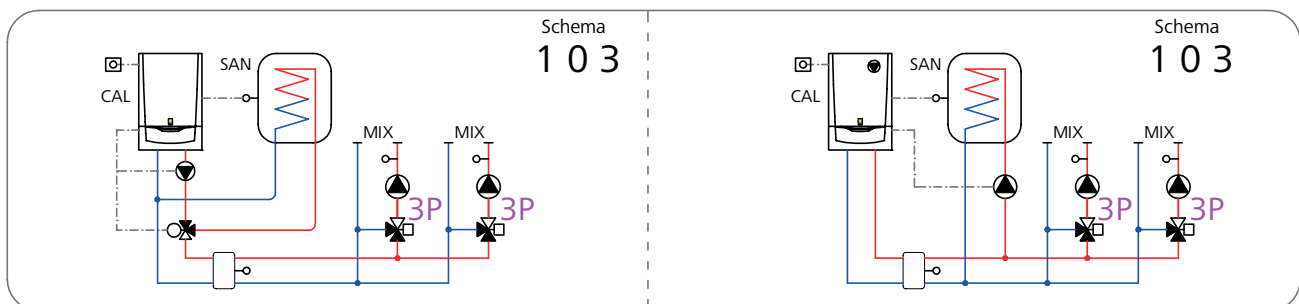
cod. 09-77M1C1 *



cod. 09-77M2C1 *



cod. 09-77M2C1 *



- * Aggiungere sonda ESTERNA e sonda ACS di caldaia
- * Aggiungere cavo ACS e cavo POMPA dove la caldaia lo prevede





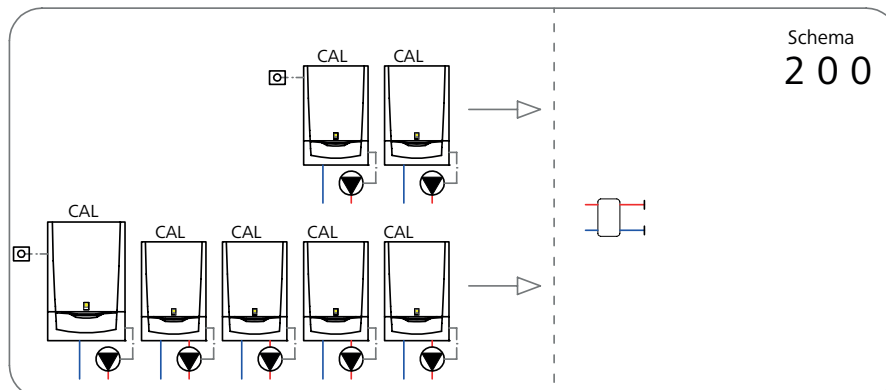
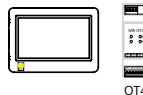
Termoregolazione di sistema **REGULA MONO**

REGULA MONO: tutte le caldaie

cod. 09-77M0C2 *



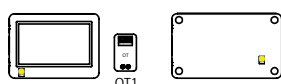
cod. 09-77M0C5 *



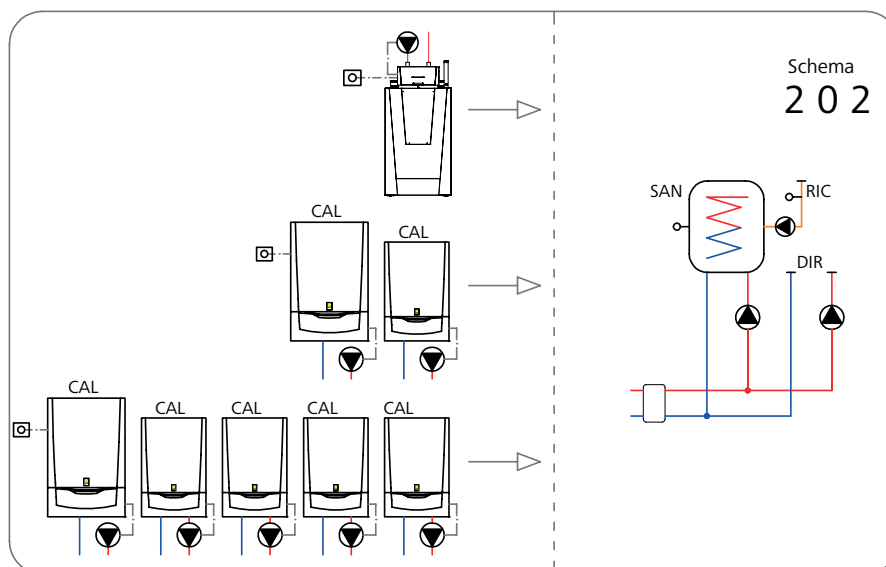
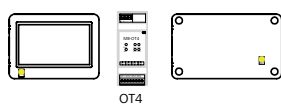
cod. 09-77M1C1 *



cod. 09-77M1C2 *



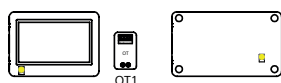
cod. 09-77M1C5 *



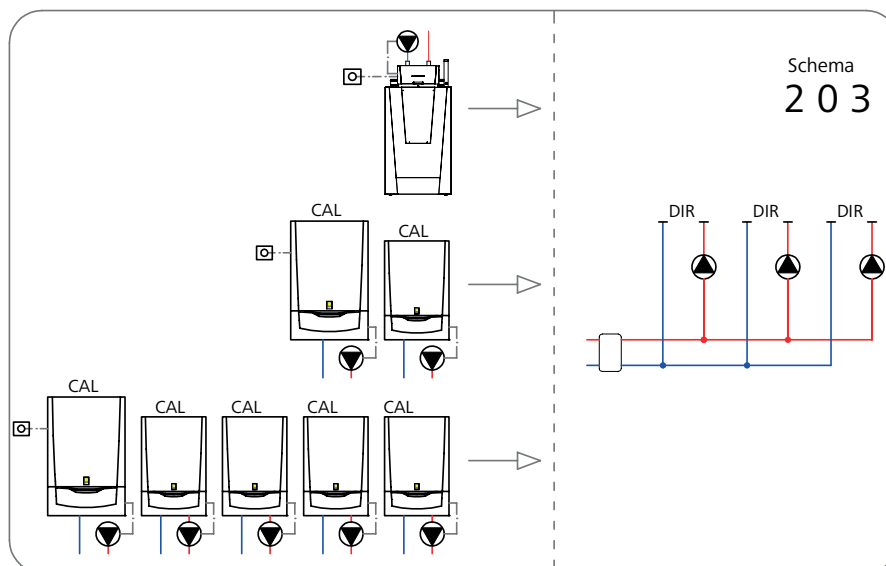
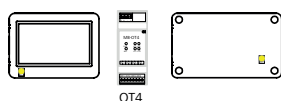
cod. 09-77M1C1 *



cod. 09-77M1C2 *



cod. 09-77M1C5 *



* Aggiungere cavo POMPA dove la caldaia lo prevede

* Aggiungere 1 sonda ESTERNA di caldaia





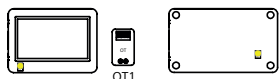
Termoregolazione di sistema **REGULA MONO**

REGULA MONO: tutte le caldaie

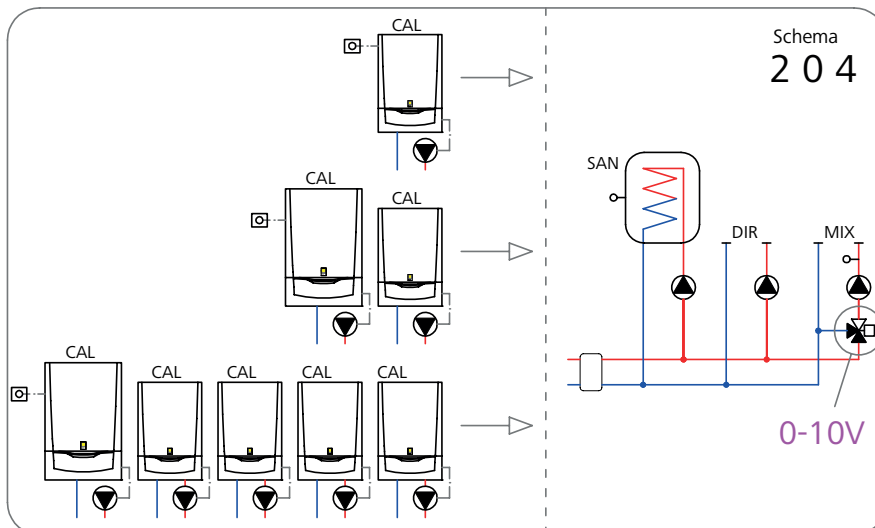
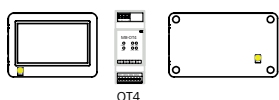
cod. 09-77M1C1 *



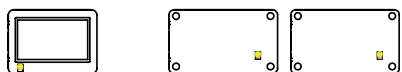
cod. 09-77M1C2 *



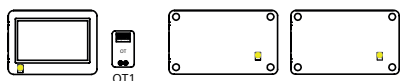
cod. 09-77M1C5 *



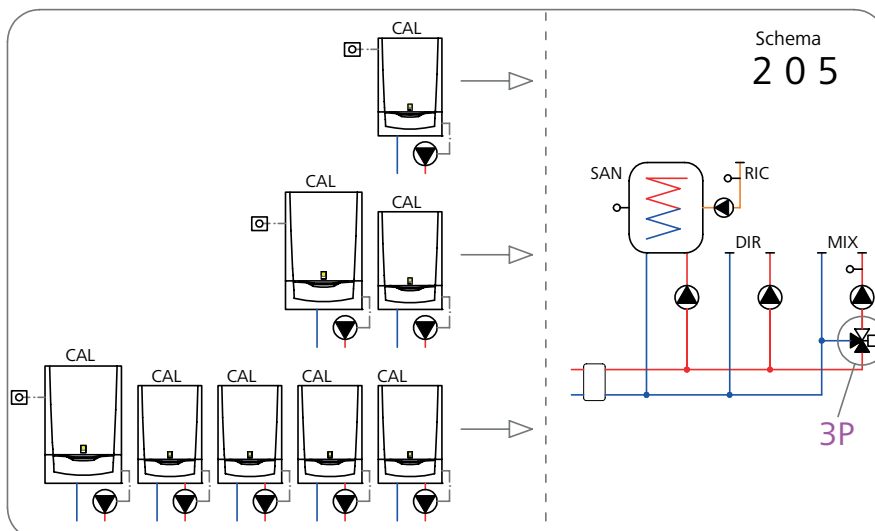
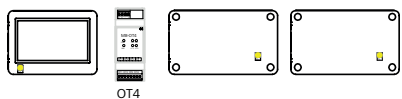
cod. 09-77M2C1 *



cod. 09-77M2C2 *



cod. 09-77M2C5 *



- * Aggiungere cavo POMPA dove la caldaia lo prevede
- * Aggiungere 1 sonda ESTERNA di caldaia

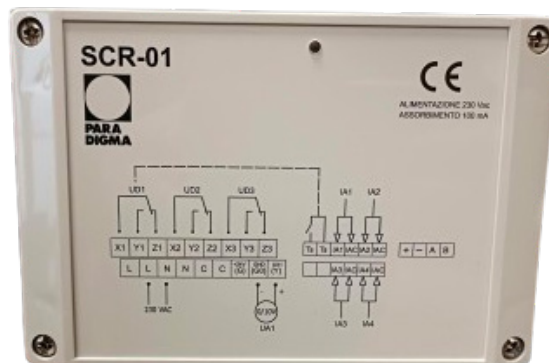




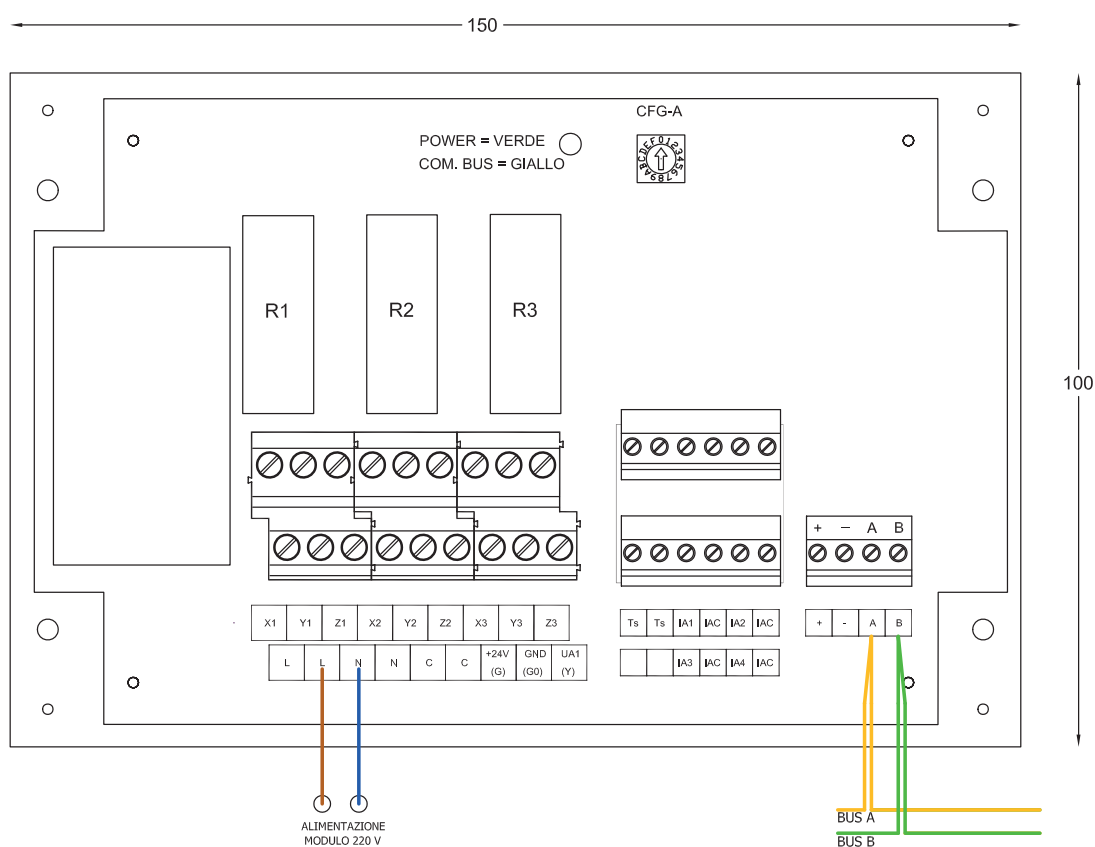
Termoregolazione di sistema **REGULA MONO**

Scheda circuiti

- La scheda circuiti è predisposta per il fissaggio a parete, in collegamento con il sistema di regolazione è tramite BUS.
- Il modulo è dotato di:
 - 4 ingressi programmabili (IA1, IA2, IA3, IA4) analogici/digitali (es. collegamento a sonde/contatti puliti)
 - 3 uscite relè a doppio contatto (X1/Y1/Z1, X2/Y2/Z2, X3/Y3/Z3, X4/Y4/Z4) programmabili (es. pompe, valvole a 3 punti); (4A/2A - 250 VAC/30 VDC).
 - 1 uscita (UA1) analogica programmabile (es. collegamento a valvola 0-10V)
 - uscite 24V e GND (es. per l'alimentazione di una valvola miscelatrice 0-10)
 - 1 ingresso digitale non programmabile (Ts/Ts) e ponticellato di fabbrica (per eventuale termostato di sicurezza)
 - un selettore per il riconoscimento dell'elemento in bus; da impostare su 0 (di fabbrica) per la prima scheda, e su 1 per l'eventuale seconda scheda. La scheda viene alimentata a 230 (consumo massimo 100 mA)



Nota: per mettere in tensione le uscite è necessario, tramite ponticelli, portare la fase (L) ai morsetti X1, X2, X3. Vedere gli specifici schemi di collegamento.





Termoregolazione di sistema **REGULA MONO**

Interfaccia per la seconda caldaia (nel caso di 2 caldaie in cascata)

Interfaccia OT – TERMOREG

Il gateway OpenTherm a 1 canale può essere installato nel quadro elettrico oppure all'interno dello chassis del generatore con cui comunica, il collegamento con il sistema di regolazione è tramite bus proprietario. Il gateway è predisposto con 1 canale per la comunicazione mediante protocollo OpenTherm con un solo generatore di calore. Tutti i collegamenti sono realizzati mediante morsetti estraibili. Il modulo è dotato di led per indicazione di stato:

- BUS = comunicazione bus con il sistema TERMOREG
- O/T = comunicazione con il generatore

All'interno del modulo è presente un selettore rotativo a 16 posizioni che permettono di selezionare l'indirizzo (da 1 a 8).

Controllare che il selettore sia impostato su 1 (di fabbrica) in quanto gestirà la seconda caldaia (G1), mentre la prima caldaia (G0) sarà gestita direttamente da REGULA MONO..

Attenzione! Operare sui collegamenti elettrici sempre e solo con modulo disalimentato. Assicurarsi che il voltaggio dell'alimentazione (filo nero "-" e filo rosso "+") sia conforme a quello richiesto dal modulo. I fili giallo e verde devono essere collegati alla comunicazione bus del sistema TERMOREG rispettando il collegamento "entra-esce". Il collegamento OpenTherm al generatore non è polarizzato, quindi i cavi si possono invertire. Il collegamento OpenTherm è punto-punto, quindi non collegare 2 o più generatori in parallelo

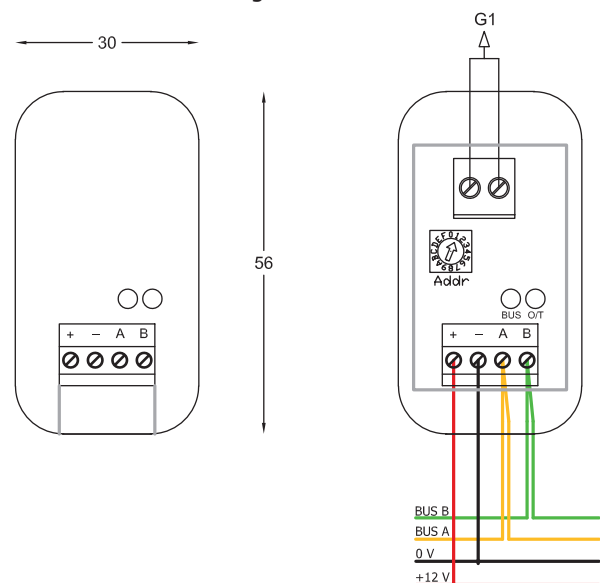
Al selettore si accede rimuovendo la copertura in plastica nera con l'aiuto di un cacciavite.

Le spie si illuminano come segue:

- BUS - verde fisso = alimentazione corretta alla prima accensione
- BUS - verde lampeggiante = comunicazione corretta con il sistema TERMOREG *
- O/T - giallo lampeggiante = quando il modulo sta comunicando con il relativo generatore*

* La velocità del lampeggio dipende da quanti dati deve trasmettere il modulo.

Vista frontale modulo con dimensionali (mm) e collegamenti elettrici



Caratteristiche principali		
Installazione	-	-
Moduli Barra DIN	-	Non idoneo
Peso	gr	45 gr
Dimensioni (LxAxP)	mm	30 x 56 x 24,5
Temperatura di stoccaggio	°C	-40 ... +85
Temperatura di utilizzo	°C	-20 ... +55
Umidità di stoccaggio e utilizzo	%	10 ... 90 HR
Consumo massimo	mA	100
Alimentazione	Vdc	12-14
Grado protezione IP	-	IP00
Classe di resistenza al fuoco	-	A
Portata delle uscite a 250 VAC e 30 VDC	-	1



Termoregolazione di sistema **REGULA MONO**

Interfaccia dalla 2° alla 5° caldaia (nel caso di cascata oltre le 2 caldaie)

Interfaccia OT 1-4 caldaie – TERMOREG

Il gateway OpenTherm 4 canali è predisposto per il fissaggio in quadro elettrico, su guida a norma DIN (2 moduli), il collegamento con il sistema di regolazione è tramite bus proprietario. Il gateway è predisposto con 4 canali per la comunicazione mediante protocollo OpenTherm con altrettanti generatori. Tutti i collegamenti sono realizzati mediante morsetti estraibili. Il modulo è dotato di led per indicazione di stato:

- PWR = alimentazione
- BUS = comunicazione bus con il sistema TERMOREG
- OT1 / OT2 / OT3 / OT4 = comunicazione con i rispettivi generatori

Sono presenti due selettori rotativi a 16 posizioni che permettono di selezionare l'indirizzo del modulo.

Controllare che i selettori siano impostati (di fabbrica) su 9 (selettore di sinistra) e su A (selettore di destra).

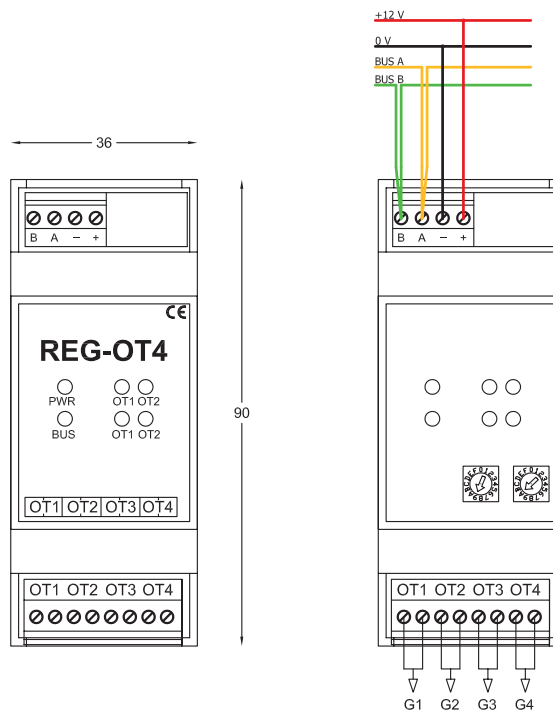
Attenzione! Operare sui collegamenti elettrici sempre e solo con modulo disalimentato. Assicurarsi che il voltaggio dell'alimentazione (filo nero “-” e filo rosso “+”) sia conforme a quello richiesto dal modulo. I fili giallo e verde devono essere collegati alla comunicazione bus del sistema TERMOREG rispettando il collegamento “entra-esci”. I collegamenti OpenTherm ai generatori non sono polarizzati, quindi i rispettivi cavi si possono invertire. Il collegamento OpenTherm è punto-punto, quindi non collegare 2 o più generatori in parallelo alla stessa uscita. Ogni uscita OT deve essere collegata ad un solo generatore.

Le spie si illuminano come segue:

- PWR - verde = alimentazione corretta
- BUS - giallo lampeggiante = quando il modulo viene programmato e comunica correttamente con il sistema TERMOREG *
- OT1 / OT2 / OT3 / OT4 - verde fisso = quando il modulo sta comunicando con il relativo generatore

* La velocità del lampeggio dipende da quanti dati deve trasmettere il modulo.

Vista frontale modulo con dimensionali (mm) e collegamenti elettrici



Caratteristiche principali		
Installazione	-	Guida a norma DIN
Moduli Barra DIN	-	2
Peso	gr	90
Dimensioni (LxAxP)	mm	36 x 90 x 59
Temperatura di stoccaggio	°C	-40 ... +85
Temperatura di utilizzo	°C	-20 ... +55
Umidità di stoccaggio e utilizzo	%	10 ... 90 HR
Consumo massimo	mA	100
Alimentazione	Vdc	12-14
Grado protezione IP	-	IP00
Classe di resistenza al fuoco	-	A
Portata delle uscite a 250 VAC e 30 VDC	-	4

