

GRUPPI DI CIRCOLAZIONE GRD – GRM

Scheda tecnica



Consulta qui
il listino prodotti
per maggiori dettagli



GRUPPI DI CIRCOLAZIONE GRD – GRM

Caratteristiche

- Pozzetto sonda sulla mandata per sonde diametro 6 mm
- Alloggio nell'isolamento per posizionamento sonda di ritorno a contatto
- Pompa di circolazione classe A UPM3 25/7 Hybrid oppure UPML 25/95
- Rubinetti di intercettazione su mandata e ritorno
- Valvola di ritegno su ritorno
- Termometri su mandata e ritorno
- Isolamento color antracite completamente riciclabile in polipropilene
- Ulteriore isolamento interno per copertura totale delle tubazioni
- Fissaggio a parete
- Per ogni gruppo, ordinare n°1 set raccordi di collegamento (90-1199)
- In abbinamento ai collettori per 2/3 gruppi di riscaldamento
- Tubazioni DN 25

Gruppo di riscaldamento / raffrescamento GRD

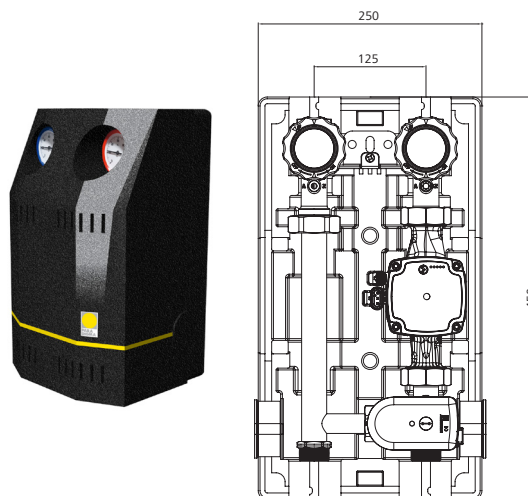
- Gruppo di riscaldamento / raffrescamento diretto, senza valvola miscelatrice

Gruppo di riscaldamento / raffrescamento GRM miscelato motorizzato

- Gruppo di riscaldamento / raffrescamento con valvola miscelatrice
- Valvola miscelatrice a tre vie, con servomotore a 3 punti 230 V oppure con motore 0-10 V

Gruppo di riscaldamento GRM miscelato a punto fisso

- Gruppo di riscaldamento / raffrescamento con valvola miscelatrice
- Valvola miscelatrice a tre vie termostatica, con range temperatura impostabile



Per maggiori informazioni consultare il documento THIT9279.

	Gruppo di riscaldamento / raffrescamento GRD (SystaComfort II e DOMOREG)	
Pompa di circolazione	UPM3 25/7 Hybrid	UPML 25/105
Codice	90-1190	90-1186

	Gruppo di riscaldamento / raffrescamento GRM miscelato motorizzato (SystaComfort II)	
Pompa di circolazione	UPM3 25/7 Hybrid	UPML 25/105
Codice	90-1191	90-1187

	Gruppo di riscaldamento / raffrescamento GRM 0 - 10 V (DOMOREG)	
Pompa di circolazione	UPM3 25/7 Hybrid	
Codice	90-1189	

	Gruppo di riscaldamento GRM miscelato a punto fisso	
Codice (range impostabile 20°C...43°C)	90-1193	
Codice (range impostabile 45°C...65°C)	90-1194	

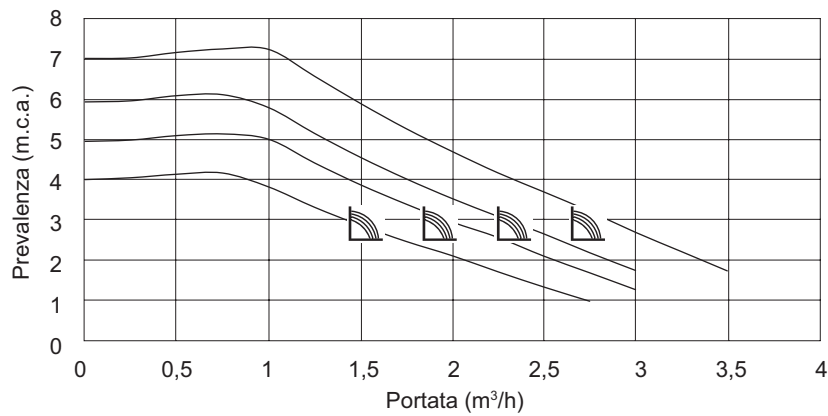
Dati tecnici GRD e GRM		
Dimensioni (L x P x H)	mm	250 x 200 x 450
Interasse tra mandata e ritorno	mm	125
Distanza parete - centro tubo	mm	50
Temperatura max funzionamento continuo	°C	95
Pressione max	bar	8
Pressione apertura ritegno	mbar	20
Termometri	°C	0 - 160
Collegamenti	"	1 M (lato caldaia) - 1 F (lato impianto)
Tensione di alimentazione	V / Hz	230 / 50
Kv miscelatrice motorizzata	-	6
Kv miscelatrice termostatica	-	4,5

Dati elettrici pompa UPM3 25/7		
Classe energetica	-	A
Potenza max	W	52
Tensione / frequenza	V / Hz	230 / 50
Classe di protezione	-	IP 44

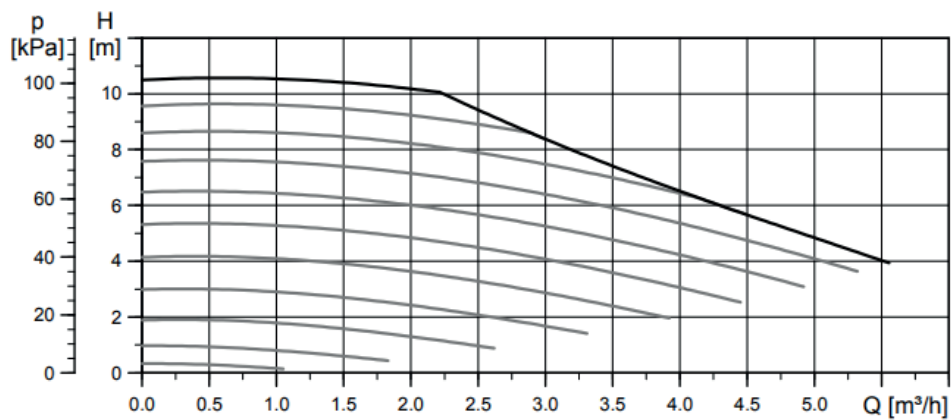


GRUPPI DI CIRCOLAZIONE GRD – GRM

Prevalenza pompa classe A UPM3 25/7 Hybrid



Prevalenza pompa classe A UPML 25/105 Hybrid

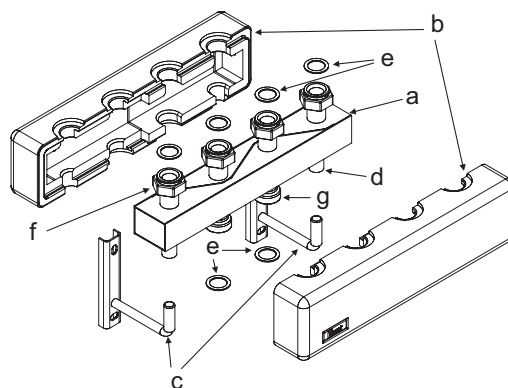




GRUPPI DI CIRCOLAZIONE GRD – GRM

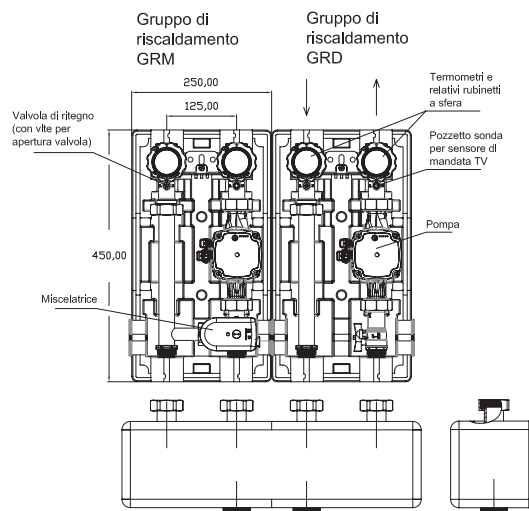
Collettore per 2 o 3 gruppi di riscaldamento GRD - GRM		
Collettore	-	tubo in acciaio
Guarnizioni	-	EPDM
Isolamento	-	EPP, 100% riciclabile
Diametro	DN	DN 25
Distanza assiale	mm	125 mm
Collegamento al riscaldamento	"	dado 1"1/2 filetto interno con guarnizione piatta
Collegamento alla caldaia	"	1"1/2 filetto esterno con guarnizione piatta
Temperatura d'esercizio max	°C	110°C
Pressione d'esercizio max	bar	4 bar

In combinazione con questi collettori, è necessario un kit di raccordo per ogni gruppo GRD, GRM.



Legenda

- a) Collettore di distribuzione
- b) Isolamento collettore
- c) Sostegni per collettore
- d) Punti d'aggancio del collettore ai sostegni
- e) Guarnizioni piatte
- f) Connessione lato riscaldamento
- g) Connessione lato caldaia



Versione con separatore idraulico	2 gruppi di riscaldamento	3 gruppi di riscaldamento
Contenuto (l)	3	4,5
Codice	90-1195	90-1196

Versione senza separatore idraulico	2 gruppi di riscaldamento	3 gruppi di riscaldamento
Contenuto (l)	2,3	3,5
Codice	90-1197	90-1198



Kit di collegamento raccordi

Per gruppi di riscaldamento / raffreddamento GRD e GRM in abbinamento ai collettori.
Ordinare n°1 codice per ogni gruppo di riscaldamento.

Codice **90-1199**

