

VALVOLE A TRE VIE

Scheda tecnica

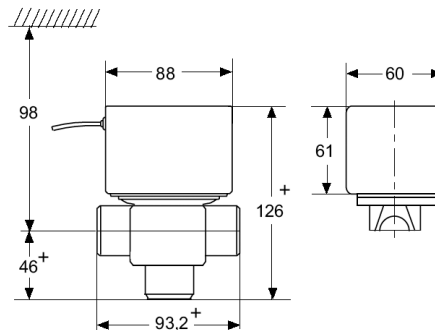
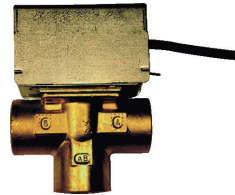


Consulta qui
il listino prodotti
per maggiori dettagli

VALVOLE A TRE VIE

Valvola deviatrice a 3 vie 1" motorizzata

- Valvola a 3 vie deviatrice, motorizzata, elettrica, per acqua calda e fredda
- Utile per la regolazione di temperature in impianti di riscaldamento a zone per mezzo di cronotermostati
- Utilizzabile anche come valvola per la precedenza acqua calda con caldaie combinate
- Dotata di attuatore a 220V, facilmente smontabile dal corpo valvola per mezzo di due viti, senza svuotare l'impianto
- Attuatore, munito di ritorno a molla, che chiude la via A-AB in assenza di tensione, rendendo la valvola adatta al controllo con contatto ON-OFF. Il motore elettrico è idoneo per resistere ad alte temperature e alla corrosione
- Comando AUTO-MAN che permette di posizionare manualmente l'otturatore della valvola a metà corsa, permettendo la circolazione dell'acqua anche in assenza di tensione. Questa funzione permette di caricare l'impianto e di eseguire le operazioni di drenaggio
- Valvola fornita completa di cavo



Per maggiori informazioni consultare il documento THIT946.

	Valvola a tre vie R 1"
Codice	90-3100

Dati tecnici		R 1"
Pressione massima esercizio	bar	6
Temperatura ambiente (max)	°C	50
Temperatura massima esercizio	°C	95
Materiale corpo	-	ottone
Materiale otturatore	-	sfera gomma (BUNA-N)
Alimentazione	V/Hz	220 - 50
Assorbimento	W	6
Kv	-	8,2
Filettatura	-	1" femmina
Cavo di collegamento	m	1

La valvola è del tipo con ritorno a molla ed è conforme alle Direttive Europee, marchio CE.

VALVOLE A TRE VIE

Valvola a 3 vie filettata VRG senza servomotore

- Miscelatore compatto, a perdita ridotta, realizzato in lega di ottone speciale DZR, che ne consente l'uso in impianti di riscaldamento, raffrescamento e acqua potabile
- Valvole dotate di pulsanti antiscivolo con fincorsa per un angolo di rotazione di 90°
- La scala di posizione della valvola può essere capovolta e ruotata per una vasta gamma di posizioni di montaggio
- Le valvole possono essere automatizzate facilmente e offrono una precisione di regolazione grazie all'esclusiva interfaccia tra valvola e servomotore
- Per queste valvole occorre ordinare a parte i servomotori per valvole a 3 vie ad uso miscelatrice con tempo di apertura 60 secondi oppure servomotori ad uso deviatrice con tempo d'apertura 15 secondi
- Corpo valvola e cursore in ottone DZR, CW 602N
- Albero e bussola in PPS composito
- O-rings in EPDM

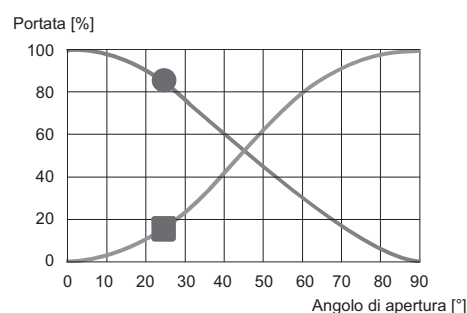
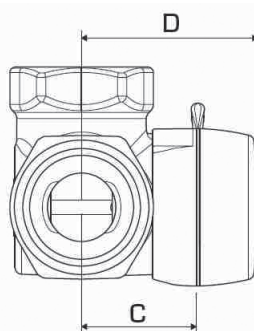
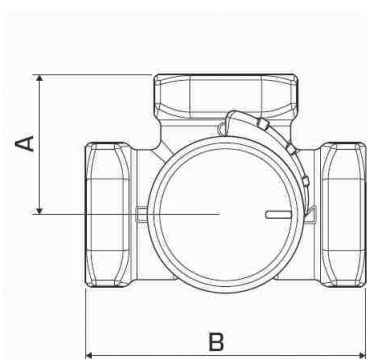


Per maggiori informazioni consultare il documento THIT946.

	3VRG15 DN 15 1/2"	3VRG20 DN 20 3/4"	3VRG25 DN 25 1"	3VRG32 DN 32 5/4"	3VRG40 DN 40 1 1/2"	3VRG50 DN 50 2"
Codice	90-5003	90-5011	90-5111	90-5211	90-5005	90-5007

Dati tecnici valvole miscelatrici		3VRG15 DN 15 1/2"	3VRG20 DN 20 3/4"	3VRG25 DN 25 1"	3VRG32 DN 32 5/4"	3VRG40 DN 40 1 1/2"	3VRG50 DN 50 2"
Pressione max esercizio	MPa (bar)	1 (10)	1 (10)	1 (10)	1 (10)	1 (10)	1 (10)
Temperatura max fluido (continua)	°C	110	110	110	110	110	110
Temperatura max fluido (temporanea)	°C	130	130	130	130	130	130
Temperatura min fluido	°C	-10	-10	-10	-10	-10	-10
Coppia (alla pressione nominale)	Nm	< 5	< 5	< 5	< 5	< 5	< 5
Trafilamento portata (miscelazione)	%	< 0,05	< 0,05	< 0,05	< 0,05	< 0,05	< 0,05
Perdite carico diff. max (miscelazione)	kPa (bar)	100 (1)	100 (1)	100 (1)	100 (1)	100 (1)	100 (1)
Pressione di chiusura	kPa (bar)	200 (2)	200 (2)	200 (2)	200 (2)	200 (2)	200 (2)
Classe di protezione	PN	10	10	10	10	10	10
Diametro collegamenti	DN	15	20	25	32	40	50
Collegamenti*	"	1/2	3/4	1	5/4	1 1/2	2
Peso	kg	0,4	0,43	0,7	0,95	1,75	2,05
Kv	-	2,5	6,3	10	16	25	40
Misura A	mm	36	36	41	47	58	62
Misura B	mm	72	72	82	94	116	125
Misura C	mm	32	32	34	37	44	44
Misura D	mm	50	50	52	55	62	62

* fil. femmina, ISO 7/1 - fil. maschio, ISO 228/1



Servomotore per valvole serie VRG

• Temperatura ambiente (min/max) -5°C/+55°C • Assorbimento 5 VA • Grado di protezione IP 41 • Coppia 6 Nm nel caso di apertura 60 secondi, coppia 3 Nm nel caso di apertura 15 secondi • Peso 0,4 kg

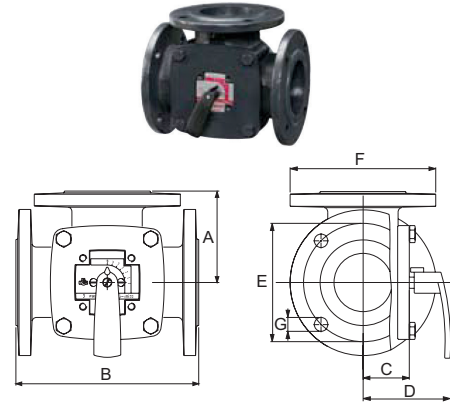
	Miscelatrice 0-10 V 24 Vdc Tempo di apertura 60 secondi	Miscelatrice 3 punti a 230 Vac Tempo di apertura 60 secondi	Deviatrice a 230 Vac Tempo di apertura 15 secondi
Codice	90-5057	90-5055	90-5066



VALVOLE A TRE VIE

Valvola a 3 vie flangiata 3F senza servomotore

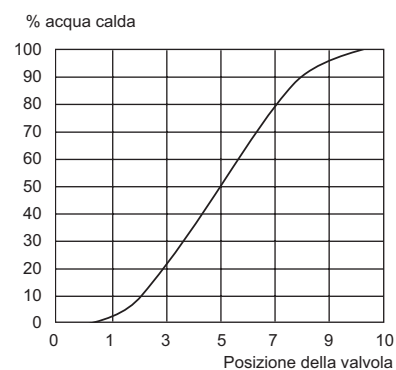
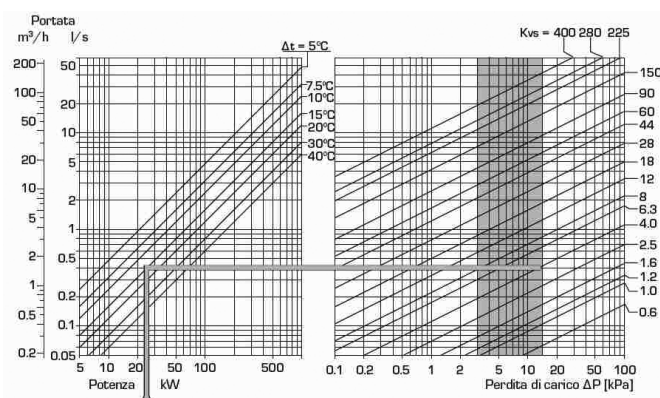
- Miscelatore realizzato in ghisa e progettato per impianti di riscaldamento e raffrescamento
- Le proporzioni di miscelazione si regolano manualmente, con una leva, oppure per mezzo di un attuatore (non compreso in fornitura)
- Per queste valvole occorre ordinare a parte i servomotori per valvole a 3 vie ad uso miscelatrice con tempo di apertura 60 secondi oppure i servomotori ad uso deviatrice con apertura 15 secondi
- Scala graduata su entrambi i lati che può essere capovolta per una vasta scelta di posizioni di montaggio
- Angolo di rotazione 90°
- Corpo valvola in ghisa EN-JL 1030
- Cursore in ottone CW 614N e acciaio inox
- Bussola in ottone CW 602N
- Piastra di copertura in ghisa
- O-rings in EPDM



Per maggiori informazioni consultare il documento THIT946.

	Valvola a 3 vie 3F65	Valvola a 3 vie 3F80	Valvola a 3 vie 3F100
Codice	90-5050	90-5051	90-5052

Dati tecnici valvola a tre vie		3F65	3F80	3F100
Temperatura max fluido (continua)	°C	110	110	110
Temperatura min fluido	°C	-10	-10	-10
Coppia (alla pressione nominale)	Nm	15	15	15
Trafilamento della portata max	%	1,5	1,5	1,5
Perdite carico diff. max (miscelazione)	kPa	30	30	30
Classe di protezione	PN	6	6	6
Diamentro collegamenti	DN	65	80	100
Collegamenti	-	flangia a norma DIN 2531		
Peso	kg	10	16,2	21
Kv	-	90	150	225
Misura A	mm	100	120	132
Misura B	mm	200	240	265
Misura C	mm	52	63	73
Misura D	mm	95	106	116
Misura E	mm	130	150	170
Misura F	mm	160	190	210
Misura G	mm	4 x 15	4 x 18	4 x 18



	Servomotore valvola miscelatrice serie 95 per valvole serie 3F • Temperatura ambiente (max / min) +55°C / -15°C • Assorbimento 5 VA • Grado di protezione IP 54 • Coppia 5 Nm • Peso 0,8 kg • Tempo di apertura 60 secondi • Alimentazione 230 V
	Codice 90-5060
	Servomotore valvola deviatrice serie 95 per valvole serie 3F • Temperatura ambiente (max / min) +55°C / -15°C • Assorbimento 5 VA • Grado di protezione IP 54 • Coppia 5 Nm • Peso 0,8 kg • Tempo di apertura 15 secondi • Alimentazione 230 V
	Codice 90-5065