

Staffe regolabili per fissaggio pannelli solari STAR e AQUA PLASMA

Indicazioni tecniche

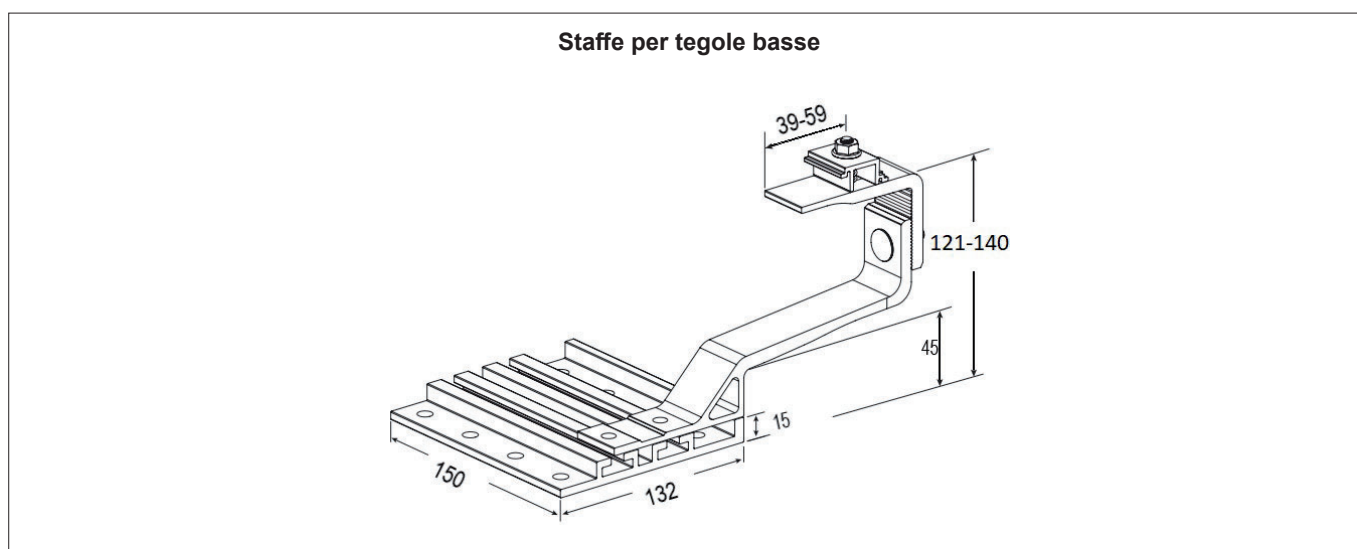
THIT9671_V2.0_01/24

Fissaggi con staffe regolabili in acciaio INOX per tegole

Staffe adatte al fissaggio dei profili di appoggio dei pannelli, su tetti inclinati a tegole piane. La staffa è regolabile in altezza (su due punti), in modo da rendere agevole l'adattarsi al manto di copertura.

08-8572 Kit staffe a Z INOX per tegole basse Include 2 punti di fissaggio

Composto da:		
08-8514	Staffa a Z	2
08-8528	Base	2
08-8508	Vite INOX 6x140	6
08-8523	Vite M8x20	2
08-8529	Vite testa bombata piana	2
08-8524	Dado flangiato M8	4



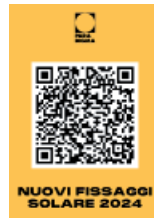
- La staffa viene fornita pre-assemblata, con inclusa la viteria per aggancio profilo longherone.
- La definizione dell'interasse tra le staffe e la scelta dei sistemi di ancoraggio alla copertura (tasselli, viteria, ancorante chimico, sigillanti, etc.), sono a carico del progettista dell'impianto o dell'utilizzatore finale il quale è a conoscenza dell'impiego, morfologia e specifiche caratteristiche della copertura.
- La valutazione dell'idoneità dell'articolo e la verifica della capacità portante della struttura esistente sulla quale verrà installato (es. copertura di edificio, supporto, basamento, etc...) sono a carico del progettista dell'impianto o dell'utilizzatore finale. Pertanto la fornitura dell'articolo da parte di PARADIGMA ITALIA SPA è da intendersi come mera fornitura di singolo componente. PARADIGMA ITALIA SPA declina qualsiasi responsabilità per danni a cose e/o persone dovuti ad un'errata scelta dell'articolo e/o ad una posa non corretta.

Staffe regolabili per fissaggio pannelli solari

Fissaggi con staffe regolabili in acciaio INOX per coppi

Staffe adatte al fissaggio dei profili di appoggio dei pannelli, su tetti inclinati con coppi. La staffa è regolabile in altezza (su due punti), in modo da rendere agevole l'adattarsi al manto di copertura

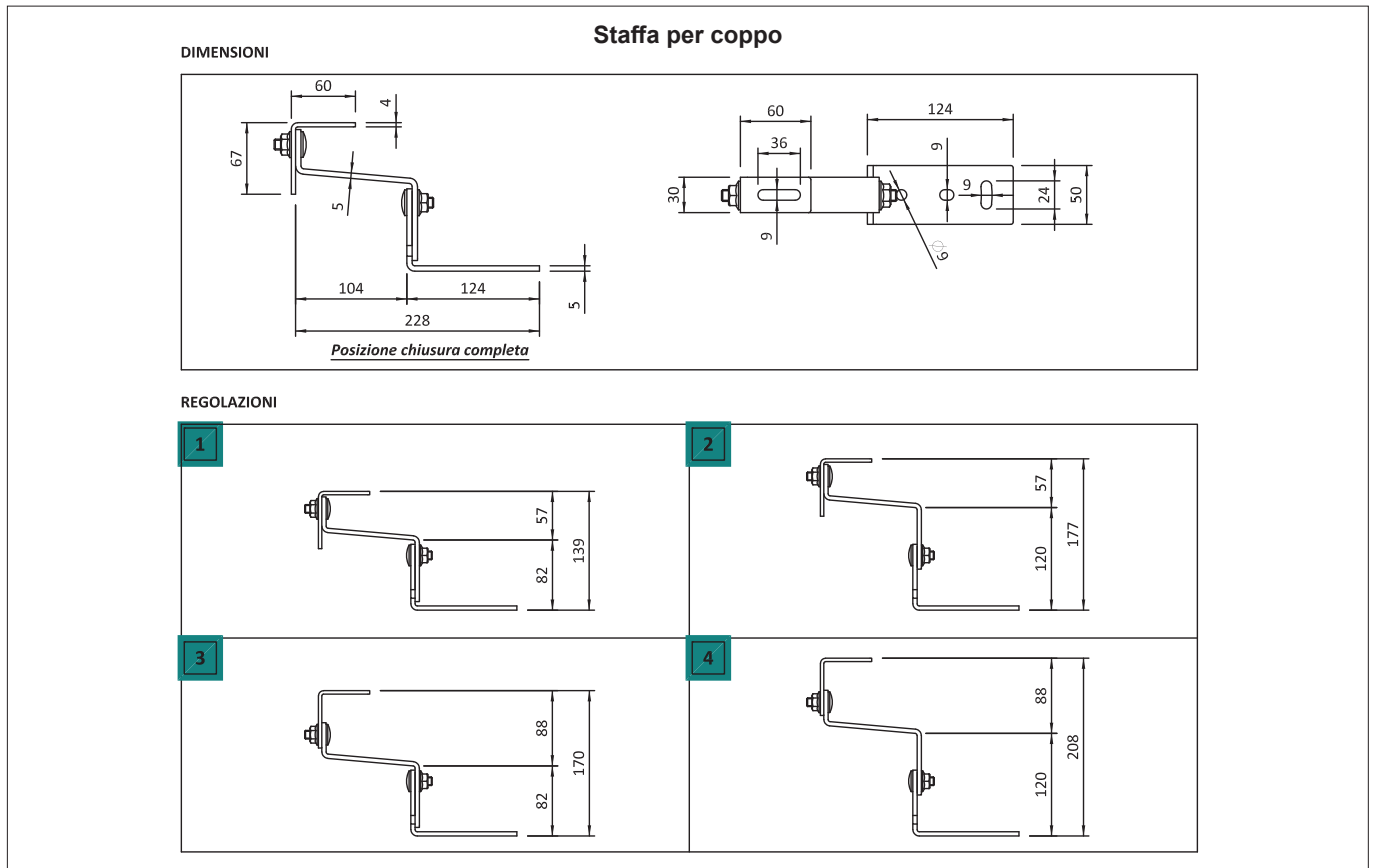
Istruzioni di montaggio



08-8580 Kit staffe regolabili in acciaio INOX per coppi Include 2 punti di fissaggio

Composto da:

08-8581	Staffa INOX regolabile per coppo con viteria	2
---------	--	---



- La staffa viene fornita pre-assemblata, con inclusa la viteria per aggancio profilo longherone.
- La definizione dell'interasse tra le staffe e la scelta dei sistemi di ancoraggio alla copertura (tasselli, viteria, ancorante chimico, sigillanti, etc.), sono a carico del progettista dell'impianto o dell'utilizzatore finale il quale è a conoscenza dell' tipologia, morfologia e specifiche caratteristiche della copertura.
- Coppia di serraggio consigliata (non prescritta): M8 = 16 Nm, M10 = 32 Nm.
- La valutazione dell'idoneità dell'articolo e la verifica della capacità portante della struttura esistente sulla quale verrà installato (es. copertura di edificio, supporto, basamento, etc...) sono a carico del progettista dell'impianto o dell'utilizzatore finale. Pertanto la fornitura dell'articolo da parte di PARADIGMA ITALIA SPA è da intendersi come mera fornitura di singolo componente. PARADIGMA ITALIA SPA declina qualsiasi responsabilità per danni a cose e/o persone dovuti ad un'errata scelta dell'articolo e/o ad una posa non corretta.